

ТЕХНИЧЕСКОЕ ОПИСАНИЕ

Шкафы закрытые кухонные серии Profi предназначены для эксплуатации на предприятиях общественного питания. Шкафы сборно-разборные, состоят из боковых стенок, задней стенки, крышки, дна и дверей. Материал исполнения ШЗКп «Profi Ral» - оцинкованный корпус и стойки с полимерно-порошковым покрытием; «Profi Inox» - полностью нержавеющая сталь. Все шкафы поставляются в разобранном виде и комплектуются необходимыми метизами для сборки.

ПРАВИЛА ЭКСПЛУАТАЦИИ И УХОД

Перед началом эксплуатации изделия необходимо снять защитную пленку с поверхности деталей из нержавеющей стали. Обслуживание шкафа заключается в периодической протяжке крепежа и выверке положения оборудования относительно горизонта. Стойки шкафа должны находиться в строго вертикальном положении, отклонения не допустимы.

Уход за изделием заключается в периодической влажной уборке с применением нейтральных моющих средств, не содержащих твердых абразивных частиц и агрессивных химических реагентов.

! При уходе запрещается использовать хлорсодержащие и концентрированные содесодержащие средства!

Шкаф устанавливается в соответствии со схемой сборки, требованиями по установке, указанными в данном паспорте на изделие. Эксплуатация оборудования должна производиться в строгом соответствии с техническими требованиями, указанными в данном паспорте, а также с предельно-допустимыми нагрузками на конструктивные элементы шкафа, указанными на сайте предприятия-изготовителя.

Подробная информация по уходу за изделиями представлена на сайте предприятия-изготовителя mecop.ru/reference/

ГАРАНТИИ ИЗГОТОВИТЕЛЯ

1. Гарантийный срок эксплуатации оборудования 12 месяцев с момента его отгрузки покупателю со склада предприятия-изготовителя или официального дилера, но не более 18 месяцев с момента изготовления (исчисляется со дня приемки ОТК, что подтверждается данными информационной этикетки, расположенной на обратной стороне оборудования).
2. Обязательным условием сохранения гарантии является наличие, сохранность и читаемость информационной этикетки.
3. В течение гарантийного периода запрещается вносить в конструкцию оборудования какие-либо изменения, не предусмотренные предприятием-изготовителем и осуществлять несанкционированный ремонт.
4. Предприятие-изготовитель информирует о том, что рисунок кристаллизации на поверхности оцинкованных деталей одного изделия, либо на деталях изделий разных производственных партий может отличаться, что не является дефектом.
5. Ремонт или замена оборудования в течение гарантийного срока эксплуатации производится предприятием-изготовителем при условии соблюдения потребителем правил эксплуатации, транспортирования, хранения и требований настоящего паспорта.
6. Со всеми условиями предоставления гарантии вы можете ознакомиться на сайте предприятия-изготовителя: mecop.ru/reference/

ДАнные О ПРОИЗВОДИТЕЛЕ

ООО «Компания Мекон» 620041, г. Екатеринбург, ул. Кислородная, 8

☎ (343) 270-22-55

✉ ekb@mecop.ru

Прохождение контроля качества:



mecop.ru



ПАСПОРТ

Шкаф закрытый кухонный
серия Profi (ШЗКп)



mecop.ru

Номенклатура ШЗК

Марка	Вид	Тип дверей	Длина	Ширина	Высота
ШЗК	кухонный	распашные	600/800/1000/1200	500/600	1800
ШЗК	кухонный	купе	1000/1200/1500	500/600	1800
ШЗК	хлебный*	распашные	830	550	1800

*Для хлебных лотков габаритом 740x450

**Опции: полка (сплошная/перфорированная), направляющая, комплект замков

Комплектная ведомость ШЗК (распашные двери)

№	Наименование элемента	Кол-во, шт
1	Крышка	1
2	Дно	1
3	Задняя стенка	1 (L шкафа ≤ 650) 2 (L шкафа ≥ 700)
4	Боковина	2
5	Двери	1 (L шкафа ≤ 650) 2 (L шкафа > 650)
6	Комплект метизов	1

Комплектная ведомость ШЗК (двери-купе)

№	Наименование элемента	Кол-во, шт
1	Крышка	1
2	Дно	1
3	Задняя стенка	1 (L шкафа ≤ 650) 2 (L шкафа ≥ 700)
4	Боковина	2
5	Двери	2
6	Комплект метизов	1

Последовательность сборки ШЗК

1. Вкрутить регулируемую опору в подпятники боковин (А).
2. С помощью болтов соединить с крышкой (Б) и дном (В) (болты не затягивать!).
3. Установить заднюю стенку, если она состоит из 2-х частей, предварительно стянув болтами (устанавливается плоской поверхностью внутрь шкафа!), зафиксировать болтами (Г).
4. Выставить уровень пола с помощью регулируемых опор и затянуть болты.
5. Установить полки/направляющие (см. схему на сайте в разделе «Справка»). Для ШЗКп с распашными дверями производить установку полок/направляющих после монтажа дверей.

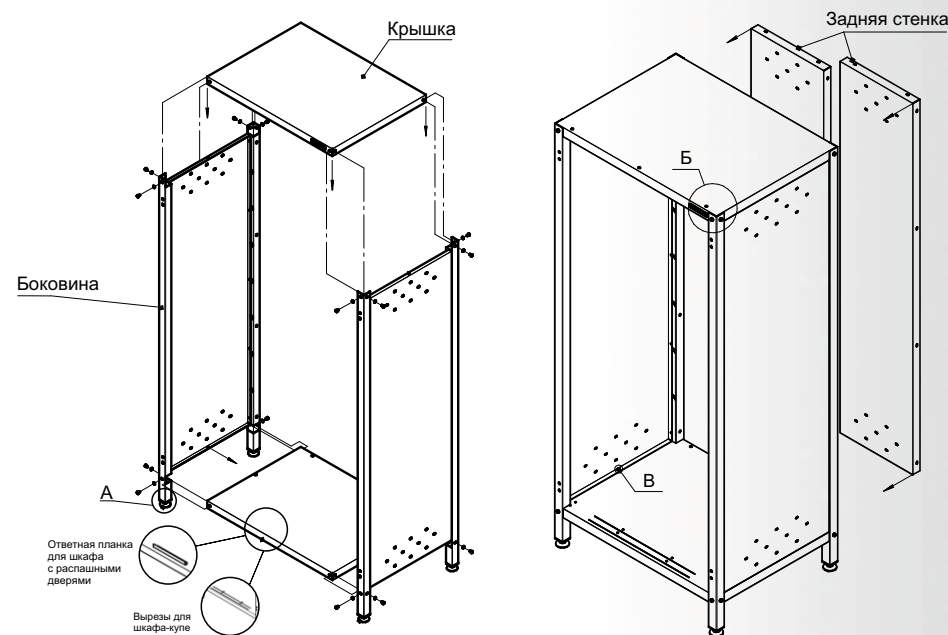
Последовательность сборки ШЗК с распашными дверями (Д):

6. Выполнить монтаж дверей с помощью пластиковых шарниров, установить замки.

Последовательность сборки ШЗК с дверями-купе (Ж):

6. Закрепить роликовые кронштейны к двери с помощью саморезов по разметке на профиле, но НЕ затягивать (Вид 1).
7. Завести верхнюю часть внешней двери роликами в направляющую (Вид 2), затем завести нижнюю часть двери в отверстие (Вид 3).
8. Установить внутреннюю дверь.
9. Выставить зазоры дверей, затянуть саморезы, установить замки.

Схема сборки***



Боковина

Крышка

Дно

Задняя стенка

Двери

Комплект метизов

А

Б

В

Г

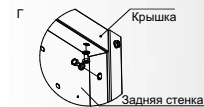
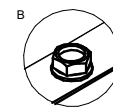
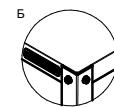
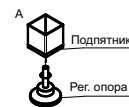
Д

Ж

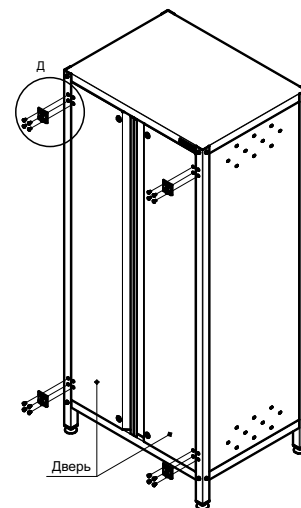
Подпятник

Пер. опора

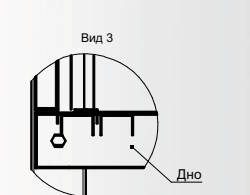
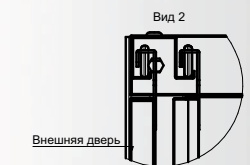
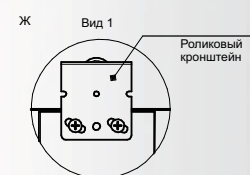
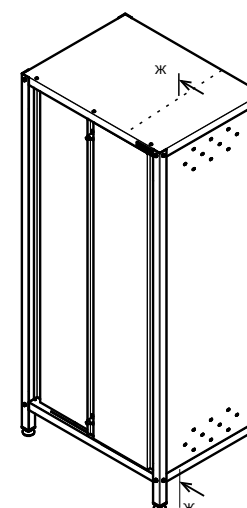
Вырезы для шкафа-купе



Установка распашных дверей



Установка дверей-купе



***Необходимый инструмент для сборки шкафа:
- гаечный ключ рожковый/накидной 10 мм,
- отвертка «+».