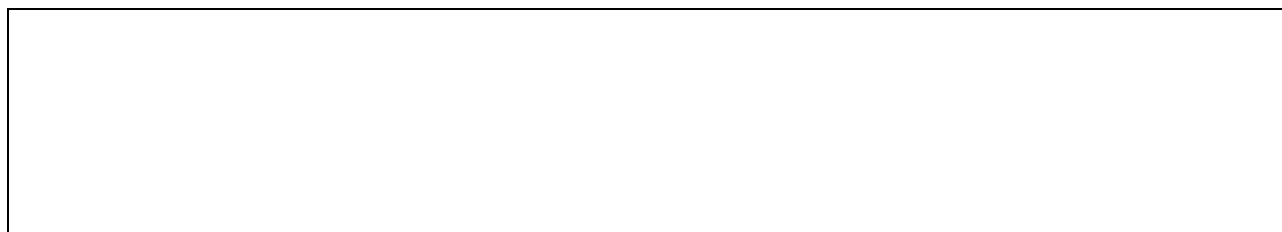


# Паспорт

Фильтр – искрогаситель,  
серия ГФ

*Регистрационный номер № \_\_\_\_\_*



- ✓ Перед эксплуатацией изучите техническое описание фильтра.
- ✓ Проверьте правильность монтажа фильтра на месте установки.
- ✓ Проверьте наличие средств пожаротушения.
- ✓ Проверьте наличие инструкций и журнала периодичности обслуживания.
- ✓ Принятое сокращение: фильтр-искрогаситель, серии ГФ – фильтр или изделие.
- ✓ Формуляр должен постоянно находиться с изделием.
- ✓ При передаче фильтра другому владельцу вместе с фильтром передается настоящий формуляр.
- ✓ Все записи в формуляре производятся только чернилами отчетливо и аккуратно. Подчистки, помарки, незаверенные исправления не допускаются.
- ✓ Учет работы производите в тех же единицах, в которых указан ресурс работы.

Фильтр-искрогаситель, серии ГФ - предназначен для тушения искр и пламени, выполняет функцию первой степени очистки, в системах требующих многоуровневую фильтрацию удаляемого воздуха от мангалов, барбекю, грилей и печей открытого огня (на углях, дровах).

**Внимание!** Возможность использования иных видов топлива должна согласовываться с Изготовителями фильтра.

Область применения: пищевая промышленность.

Поставка фильтра осуществляется в собранном виде, одним транспортабельным блоком.

Гарантийный срок (при соблюдении условий транспортирования, хранения, монтажа и эксплуатации) – 12 месяцев с момента передачи изделия потребителю и 18 месяцев с даты его производства. Дефекты, возникшие по вине потребителя, устраняются им самостоятельно, при условии письменного согласования с изготовителем.

***Гарантийные обязательства не распространяются - на расходные материалы, элементы и детали, которые при нормальной эксплуатации подлежат периодической замене.***

## 1. ОБЩИЕ ДАННЫЕ

	_____

## 2. ТЕХНИЧЕСКИЕ ХАРАКТЕРИСТИКИ И ПАРАМЕТРЫ

Наименование	Величина					Обозначение
	ГФ 2000	ГФ 3000	ГФ 4000	ГФ 5000	ГФ 6000	
Марка	ГФ 2000	ГФ 3000	ГФ 4000	ГФ 5000	ГФ 6000	ГФ
Тип фильтра – горизонтальный стационарный, пятиступенчатый.						
Диапазон производительности по отношению к номинальной:	80...100					%
Максимально допустимый расход воздуха через фильтр	2000	3000	4000	5000	6000	м <sup>3</sup> /час
Напряжение питания	220					В
Потребляемая мощность насоса	380					Вт
Объем бака-ресивера, не более	55					л
Масса бака-ресивера	22					кг
Масса фильтра	38	46	61	73	81	кг
Габариты фильтра, (Д/Ш/В)	1050/450/650	1050/580/650	1050/700/650	1050/850/650	1050/950/650	мм
Размер воздуховода присоединительного фланца, (В/Ш)	400/400	400/400	450/600	450/600	450/600	мм
Габариты бака-ресивера, (Д/Ш/В)	500/500/1200					мм
Тип фильтра	горизонтальный					
КПД фильтра от:						%
Искр	99					%
Пламени	93					%
Сажи	90					%
Жиры и дегтя	30					%
Запаха и дыма	30					%
Температура дымовых газов на входе в фильтр, не более	200					°С
Аэродинамическое сопротивление газового тракта фильтра, не более	180-550					Па
Температура эксплуатации фильтра, не менее	2					°С
Материал гидрофильтра и комплектующих	Сталь нержавеющей					AISI 430

\*Производитель имеет право без предварительного уведомления вносить изменения в изделие, которые не ухудшают его технические характеристики, а являются результатом работ по совершенствованию его конструкции или технологии производства.

**ВНИМАНИЕ!** Производительность фильтра – искрогасителя рассчитана на широкий диапазон удаляемого воздуха. Производительность вытяжки следует подбирать под используемую печь. При превышении номинального расхода воздуха, может происходить унос воды в вытяжной канал.

## 3. ПРИНЦИП РАБОТЫ ГИДРОФИЛЬТРА.

Через систему вентиляции, в гидро-фильтр подается загрязненный воздух, где попадает на первую ступень очистки воздуха. Проходя через пленку воды (образующуюся путем распыления воды, подающуюся из бака-ресивера насосом или из системы водоснабжения) через форсунки дымовые газы

попадают на вторую, третью и четвертую ступени очистки сформированные из нержавеющей сеток с величиной ячеек не более 1000 микрон и образованной на них водяной пленки, полученной путем распыления воды через форсунки.

Пройдя через решетки, дымовые газы попадают в камеру с расширением, где теряют скорость и происходит частичное осаждение тяжелых частиц воды и загрязнений в ванну с водой, находящуюся снизу фильтра. Далее воздух попадает в пятую ступень очистки (каплеуловитель), для удаления остаточной водяной взвеси.

Каплеуловитель состоит из сложно изогнутых пластин и установленных вертикально под углом к проходящему через него воздуха, где происходит окончательное отделение воды, которая стекает в ванну снизу фильтра и через дренажное отверстие уходит в гидробак или канализацию. Для предотвращения стекания воды в шахте выброса предусмотрен алгоритм выключения оборудования системы

Фильтр-искрогаситель ГФ учитывает особенности эксплуатации на предприятиях питания и имеет 2 режима работы:

Основной режим - электричество и подача воды включены: Форсунки распыляют воду. Все ступени очистки работают.

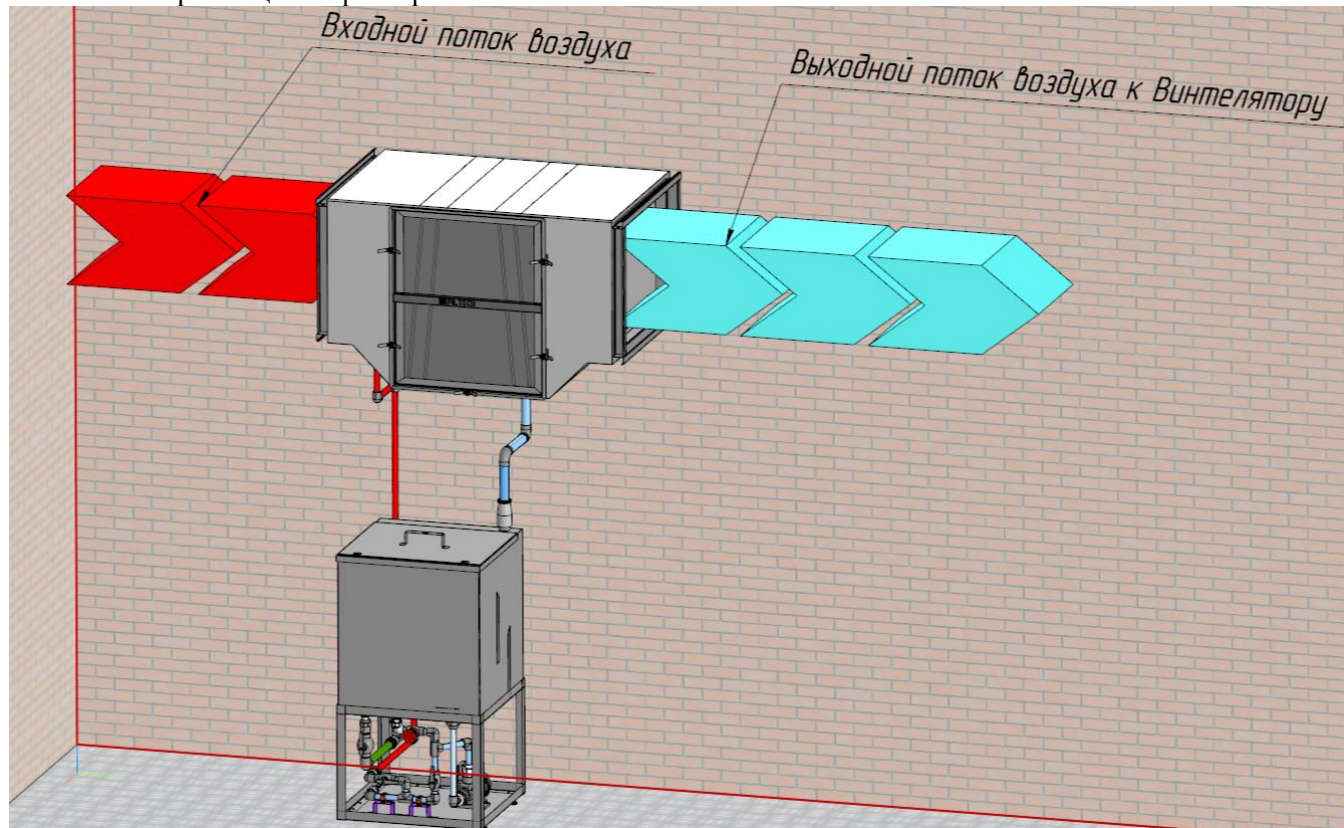
Аварийный режим – электричество включено, подвод воды временно отключен: Форсунки распыляют воду. Все ступени очистки работают до полного осушения бака-ресивера (3-6 часов работы фильтра).

#### 4. УСТАНОВКА ФИЛЬТРА.

Фильтр ГФ устанавливается в горизонтальном положении в разрыв сети воздухопроводов. Установка фильтра ГФ возможна как вместе с баком-ресивером, так и отдельно, с постоянной подачей сетевой воды на форсунки. Фильтр ГФ устанавливается в горизонтальном положении в разрыв сети воздухопроводов от вытяжных зонтов. Установка фильтра ГФ возможна как вместе с баком-ресивером, так и отдельно, с постоянной подачей сетевой воды на форсунки.

После установки в вытяжную систему гидрофильтра, установки бака-ресивера необходимо подключить коммуникации: водопровод, канализацию. Подключить двигатель насоса к сети 220 В.

Рис. 1 Схема размещения фильтра ГФ



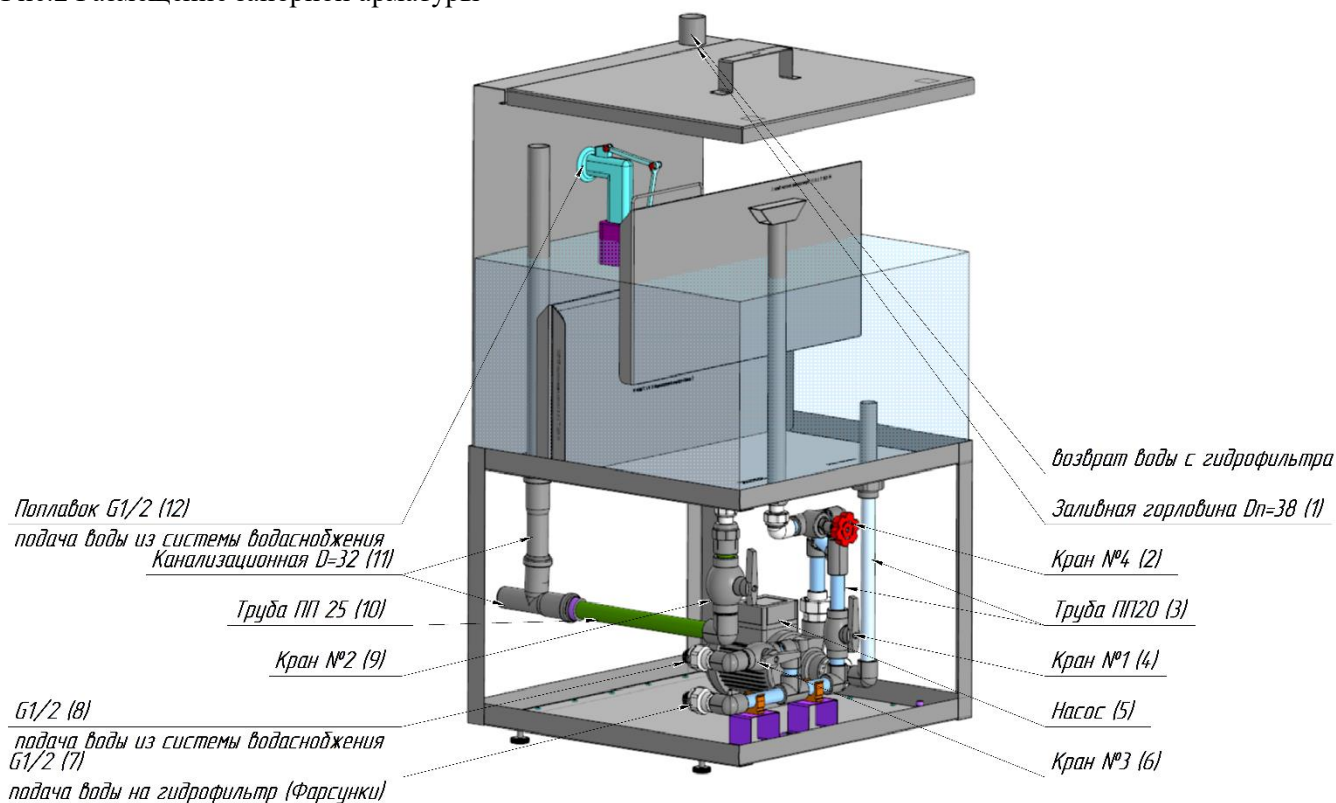
**ВНИМАНИЕ!** Не перекрывайте кран подпитки воды! Вода в баке не должна падать ниже уровня всасывания насоса! Бак-ресивер оснащен поплавковым датчиком наполнения, поэтому дополнительных действий по поддержанию уровня воды в баке-ресивере не требуется.

## 5. ИНСТРУКЦИЯ ПО ИСПОЛЬЗОВАНИЮ ФИЛЬТРА ГФ

### Регулировка работы форсунок (рис.2)

1. Установить краны №1 и №3 в положение – открыто.
2. Установить краны №2 и №4 в положение – закрыто.
3. Открыть подачу воды в бак-ресивер (кран устанавливается по месту на поплавок №2) и дождаться полного заполнения бака.
4. Включить насос. Нажать кнопку пуск на щите управления. Убедиться в том, что вода начала возвращаться в бак ресивер и наполнить его водой.
5. Открыть перепускной (байпасный) вентиль на 100%.
6. Открыть дверку фильтра, вынуть сетку и каплеуловитель.
7. Форсунки закрыть полностью, а затем открыть на один оборот.
8. Открыть кран в положение работы гидрофильтра (убедиться в том, что кран не находится в положение слива в канализацию).
9. Включить насос. Большая часть воды пойдёт обратно в бак через байпасную линию.
10. Постепенно прикрывать байпасный вентиль, пока выходящая из форсунок вода не будет бить в боковые стенки гидрофильтра.
11. В случае недостаточной подачи воды из форсунок, постепенно приоткрывать их.
12. После окончания настройки фильтра, необходимо выключить насос и установить на место сетки и каплеуловитель, опломбировать байпасный вентиль. Фильтр готов к работе.

Рис.2 Размещение запорной арматуры



### Начало работы фильтра с насосом

1. Установить краны №1 в положение – открыто.
2. Установить краны №2 и №3 в положение – закрыто.
3. Открыть подачу воды в бак-ресивер (кран устанавливается по месту на поплавок №12) и дождаться полного заполнения бака.
4. Включить насос. Нажать кнопку пуск на щите управления. Убедиться в том, что вода начала возвращаться в бак ресивер и наполнить его водой.

### Завершение работы фильтра с насосом

1. После остановки гриля, печей (окончания жарки) и прекращения дымообразования и др. приборах, перекрываем подачу воды в бак ресивер (через поплавок).
2. Заливаем в бак 3 колпачка чистящего средства (моющие средство) в бак. Оставляем систему работать на 15 мин.

3. Останавливаем насос и открываем кран (№2) для самотечного слива в канализацию и ждем полного слива бака.
4. Открываем крышку бака
5. Промываем фильтровальную сетку, находящуюся в баке.
6. Осуществляем механическую очистку (протирку, удаление остатков со дна бака)
7. По завершению всех процедур закрываем кран №2.

Рис.2а Последовательность разборки бака ресивера, для чистки от загрязнения

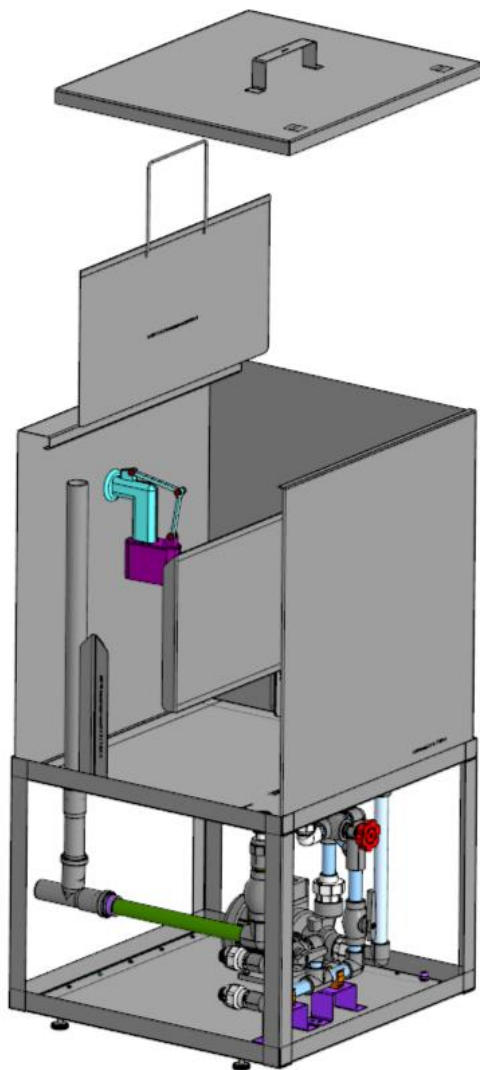


Рис.2а Последовательность разборки бака ресивера, для чистки от загрязнения  
**Режим работы фильтра без насоса (аварийный режим)**

### Начало работы

1. Исходное положение все краны закрыты
2. Откройте кран №3. Убедитесь, что вода начала возвращаться в гидробак и сливается в канализацию.

### Завершение работы

13. Закрываем кран №3.
14. Открываем кран №2.
15. Закрываем подачу воды на поплавков.
16. Открываем крышку бака
17. Производим разборку согласно схеме рисунка 2а.
18. Осуществляем механическую очистку (протирку, удаление остатков со дна бака)
19. По завершению всех процедур закрываем кран №2.
20. Производим сборку согласно схеме рисунка 2а.
21. Открываем подачу воды на поплавков (Убедитесь что сработал клапан поплавка в положении «закрты »).

**Внимание! Байпасный вентиль (№4) не трогать. Он служит для точной настройки системы (работа форсунок).**



## 6. ТЕХНИЧЕСКОЕ ОБСЛУЖИВАНИЕ.

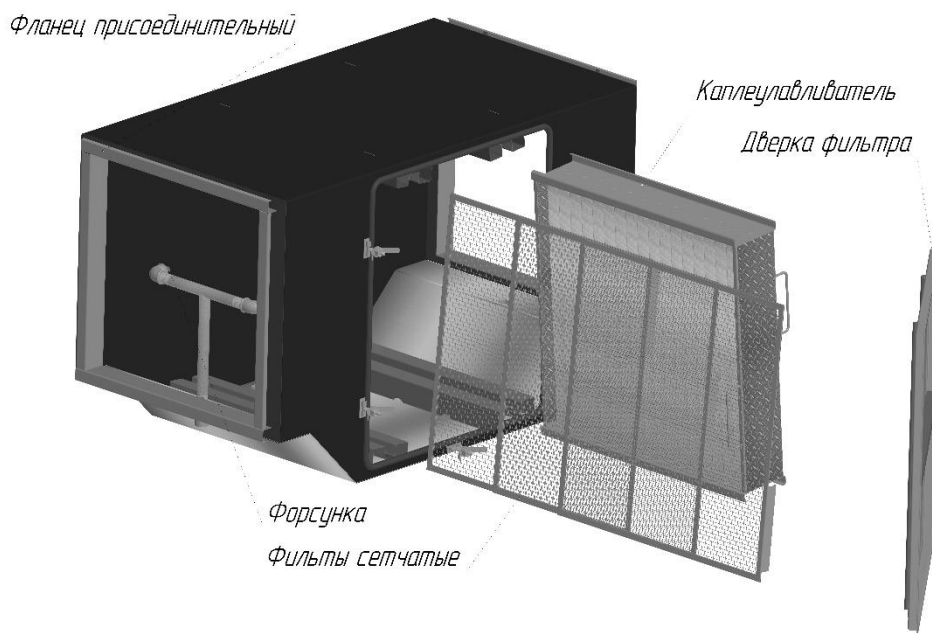
Для эффективной и безопасной эксплуатации искрогасителя необходимо периодически проводить работы по техническому обслуживанию и чистке как самого блока искрогасителя, так и бака-ресивера.

Промывка фильтров должна проводиться еженедельно. Лабиринтные и сетчатые фильтры гидрофилтра могут промываться в посудомоечной машине, в ванне с моющим раствором. Для промывки фильтров сначала выньте сетку и каплеуловитель.

### Порядок обслуживания

1. Открыть крышку гидрофилтра и вынимаем каплеулавливатель и фильтр-сетки.
2. Очищаем каплеулавливатель и сетки от жира и сажи.
3. Очищаем внутреннюю поверхность гидрофилтра от жира и сажи.
4. Включаем насос и проверяем разбрызгивание воды форсункой внутри гидрофилтра (в баке должна быть вода). Разбрызгивание должно осуществляться на 360° (по кругу). В случае плохого разбрызгивания проверить и промыть форсунки (у).
5. Вставить каплеуловитель, фильтр-сетки в гидрофилтр и закрыть крышку.

Рис. 3 Схема очистки фильтра-искрогасителя:



На боковой стенке фильтр ГФ расположена технологическая дверка (поворотная или съемная). Открутите гайки с откидных болтов (слева и снизу), ослабьте два правых шарнирных болта и откройте дверку вправо или снимите ее при необходимости открутив откидные шарниры. Рис. 3

Выньте лабиринтные фильтры искрогасителя и фильтр сетки. Вытащить на себя. Откручивать ничего не надо.

Промыть.

Сборка – в обратном порядке.

Самоочистка. Для промывки ванны искрогасителя и роторов центробежного насоса, налейте в нее моющий раствор с рН выше 10 и включите центробежный насос примерно на 1 час. Моющий раствор можно заливать непосредственно в бак-ресивер искрогасителя через открытый люк.

Слейте грязную воду в канализацию. Дно бака периодически очищайте от накопившейся грязи.

При промывке искрогасителя можно применять любые моющие средства с малым пенообразованием.

## 7. МАРКИРОВКА И УПАКОВКА.

Искрогаситель перевозится на деревянном поддоне или, по согласованию с заказчиком, на одном поддоне с баком-ресивером обернутым стреч пленкой.

## 8. ХРАНЕНИЕ.

Изделие должно храниться в упаковке в условиях по ГОСТ 15150-69, группа 3 (закрытые помещения с естественной вентиляцией без искусственного регулирования климатических условий) при температуре от -60 до +40 град. С и относительной влажности не более 80%. В воздухе помещения не должно присутствовать агрессивных примесей (паров кислот, щелочей).

Требования по хранению относятся к складским помещениям поставщика и потребителя. Срок хранения изделия в потребительской упаковке без переконсервации – не более 12 месяцев.

## 9. УТИЛИЗАЦИЯ.

По окончании срока службы фильтра - искрогасителя или при выходе его из строя без возможности ремонта искрогаситель или его элементы следует демонтировать и отправить на утилизацию.

Изделие не содержит в своем составе опасных или ядовитых веществ, способных нанести вред здоровью человека или окружающей среде и не представляет опасности здоровью, жизни людей и окружающей среды по окончании срока службы. В этой связи утилизация изделия может производиться по правилам утилизации общепромышленных отходов.

**Примечание! При проведении гидравлического испытания после монтажа на месте установки фильтра протокол испытания должен быть составлен организацией, проводившей испытание, и приложен к настоящему паспорту.**

## 10. ЗАКЛЮЧЕНИЕ ИЗГОТОВИТЕЛЯ

На основании проведенных проверок и испытаний удостоверяется следующее.

1. Элементы фильтра в сборе изготовлены согласно требованиям пожарной безопасности ФЗ от 22.07.2008 №123 правил устройства и безопасной эксплуатации соответствующих стандартов ГОСТ 12.1004-91, ГОСТ 12.2.007.0-75, ГОСТ 27483-87, ГОСТ 27484-87, ГОСТ 27924-88, технической документации и техническим условиям *TU 403519.001*.

2. Элементы фильтра были подвергнуты проверке и соответствуют указанной выше технической документации.

3. Элементы фильтра были подвергнуты измерительному контролю на отклонение от размеров и формы, и на проходимость.

5. Элементы фильтра и фильтр в сборе признаны годными для работы с параметрами, указанными в настоящем паспорте.

Главный инженер  
организации-изготовителя

Начальник отдела  
технического контроля качества

\_\_\_\_\_  
(фамилия, подпись)

\_\_\_\_\_  
(фамилия, подпись)

М.П.

" \_ " \_\_\_\_\_ 20\_\_ г.

В паспорте приложены чертежи гидрофильтра и бака ресивера, а также рекомендуемый план монтажа фильтра.









# ГАРАНТИЙНЫЙ ТАЛОН

1. Фильтр- искрогаситель \_\_\_\_\_  
(марка)

2. Дата выпуска « \_\_\_\_\_ » \_\_\_\_\_ 20\_\_ г.

3. Заводской номер фильтра № \_\_\_\_\_

Фильтр полностью соответствует чертежам, техническим условиям и ГОСТам.  
Гарантируется исправность фильтра в течение 12 месяцев со дня ввода в эксплуатацию.

Начальник ОТК завода \_\_\_\_\_ / \_\_\_\_\_ /  
(подпись)

Дата продажи фильтра или получения фильтра на складе завода-изготовителя \_\_\_\_\_

\_\_\_\_\_  
(Ф.И.О., должность)

\_\_\_\_\_  
(подпись)

Дата ввода фильтра в эксплуатацию \_\_\_\_\_  
(число, месяц, год)

\_\_\_\_\_  
(Ф.И.О., должность)

\_\_\_\_\_  
(подпись)