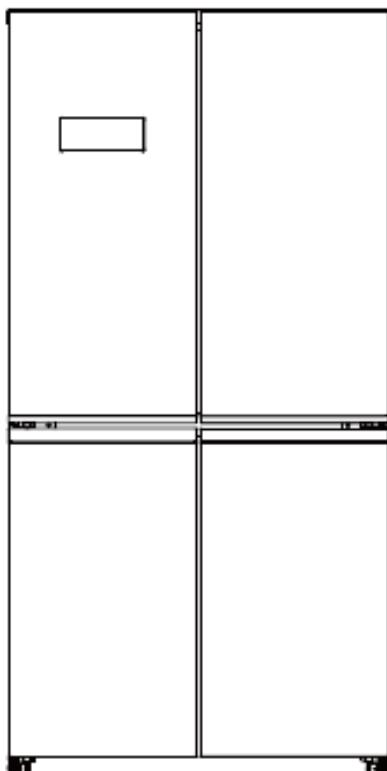


GENCOOL

ХОЛОДИЛЬНИК

GDCD-595W



ИНСТРУКЦИЯ
ПО ЭКСПЛУАТАЦИИ

Поздравляем с приобретением вашего холодильника.

Мы рекомендуем вам потратить некоторое время на прочтение этого руководства по эксплуатации, чтобы полностью понять, как им правильно пользоваться.

Внимательно прочтите все инструкции по технике безопасности перед использованием и сохраните данное руководство по эксплуатации/установке для использования в будущем.

Пожалуйста, учтите, что этот прибор предназначен только для бытового использования.

1. ВАЖНЫЕ МЕРЫ ПРЕДОСТОРОЖНОСТИ



ПРОЧТИТЕ ВСЕ ИНСТРУКЦИИ ПЕРЕД ИСПОЛЬЗОВАНИЕМ.



ДАННЫЙ ПРИБОР ПРЕДНАЗНАЧЕН ТОЛЬКО ДЛЯ БЫТОВЫХ ЦЕЛЕЙ.

Важное замечание:

- Перед вводом устройства в эксплуатацию не используйте его, если устройство упало на пол, если вы заметили какие-либо повреждения на приборах или какие-либо аномалии, возникающие во время работы.
- Во избежание опасности и повреждения устройства из-за неправильного использования, пожалуйста, внимательно прочитайте инструкцию.

Запрещается использовать этот прибор для целей, отличающихся от описанных в инструкции по эксплуатации. Он предназначен для использования в домашних условиях, а не для коммерческого использования. Неправильное использование автоматически аннулирует гарантию.

- Этот прибор может использоваться детьми в возрасте от 8 лет и старше, а также лицами с ограниченными физическими, сенсорными или умственными способностями или лицами, не имеющими опыта и знаний, при условии, что они находятся под присмотром или проинструктированы о безопасном использовании прибора. Дети не должны играть с прибором. Очистка и техническое обслуживание не должны выполняться детьми без присмотра.

ИСТОЧНИК ПИТАНИЯ

Убедитесь, что напряжение сети соответствует напряжению, указанному на приборе. Этот прибор должен быть подключен к сети с напряжением 220~240 V /50 Гц.

Если они несовместимы, обратитесь к своему дилеру или в службу поддержки клиентов.

КАБЕЛЬ ПИТАНИЯ И ДРУГИЕ КАБЕЛИ

Провода холодильника должны быть изолированы. Площадь поперечного сечения кабеля должна быть больше 0,75 мм.

Штепсельная вилка должна иметь собственную розетку, которая должна быть заземлена.

Всегда отключайте прибор от сети, когда он не используется.

Не скручивайте и не тяните за шнур, чтобы отключить прибор, и не используйте его для обмотки. Держите шнур подальше от горячих поверхностей.

Никогда не используйте этот прибор, если шнур или вилка повреждены, или если он не работает должным образом.

Если шнур питания поврежден, не используйте прибор, а обратитесь в авторизованный сервисный центр.

ВЛАЖНОСТЬ И ВОДА

Не используйте устройство во влажных местах. Не допускайте намокания вашего устройства, это может быть опасно.

ВО ИЗБЕЖАНИЕ ПОЖАРА ИЛИ ПОРАЖЕНИЯ ЭЛЕКТРИЧЕСКИМ ТОКОМ НЕ ПОДВЕРГАЙТЕ ПРИБОР ВОЗДЕЙСТВИЮ ВОДЫ ИЛИ ВЛАГИ.

Не погружайте устройство в воду (например, для его мытья).



ПРЕДУПРЕЖДЕНИЯ

- Не повредите контур охлаждения.
- Держите вентиляционные отверстия свободными, даже когда устройство собрано.
- Не используйте электронные устройства или другие средства для ускорения процесса разморозки, не рекомендованные производителем.
- Не используйте электроприборы внутри отделений для хранения пищевых продуктов прибора, если они не рекомендованы производителем.
- Если колебания напряжения в вашем доме превышают указанные в соответствующем разделе, подключите холодильник к автоматическому регулятору переменного напряжения. Холодильник должен быть снабжен специальной вилкой, отличной от вилки других обычных бытовых приборов. Его вилка должна соответствовать заземленной розетке.
- Не храните в этом приборе взрывоопасные вещества, такие как аэрозольные баллончики с легковоспламеняющимся пропеллентом.
- Следите за тем, чтобы вентиляционное отверстие в корпусе прибора или во встроенной конструкции не было загромождено.

- Прежде чем выбросить старый холодильник, снимите дверцы и оставьте полки в местах, недоступных для детей.
- Не помещайте напитки в бутылках в морозильную камеру, чтобы предотвратить их от взрыва.
- Не кладите предметы на верхнюю часть прибора.
- Хладагент в этом изделии R600a легко воспламеняется. Поэтому следите за тем, чтобы не повредить систему охлаждения во время транспортировки и установки.
- Приобретенный холодильник может отличаться от описанного в данном руководстве, в зависимости от приобретенной модели и года покупки.
- Если вы используете холодильник впервые, удалите клейкие ленты с выдвижных ящиков, полки для бутылок и других частей прибора.
- Не тяните и не толкайте ящики и полки для бутылок с силой во время использования.
- Установите максимально возможную температуру для экономии энергии.
- Не открывайте дверцу холодильника постоянно, иначе температура в холодильнике изменится.
- Сохраняйте комбинацию ящиков и других принадлежностей холодильника в исходном стандарте.

2. ЧАСТИ ПРИБОРА И ХАРАКТЕРИСТИКИ



1. Led освещение в холодильной камере
2. Металлическая задняя стенка
3. Стеклопанель
4. Крышка ящика для овощей
5. Ящик для овощей
6. Led освещение в морозильной камере
7. Лоток морозильной камеры
8. Ящик морозильной камеры
9. Дверной выключатель морозильной камеры
10. Дверной выключатель холодильной камеры
11. Дверной выключатель морозильной камеры

3. УПАКОВКА И ПЕРЕЕЗД

Прежде чем распаковывать изделие, запомните положение каждого аксессуара на случай, если в будущем вам придется упаковать его снова.

Не поднимайте и не тяните дверцу или дверную ручку во время транспортировки и не используйте ее в качестве держателя.

При перемещении устройство нельзя наклонять более чем на 45 градусов (угол по отношению к вертикальному направлению)

Пожалуйста, избегайте сильных вибраций и ударов по устройству, так как они могут повлиять на его работу. Не

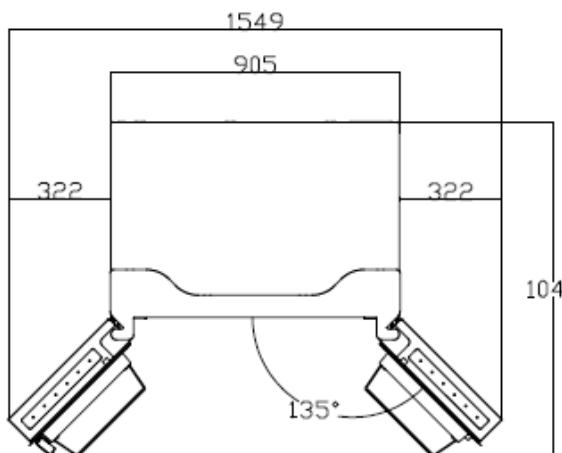
размещайте товар горизонтально или вверх дном. Пожалуйста, поставьте его на основание и перемещайте с помощью колесиков.

4. УСТАНОВКА

- Холодильник следует ставить на абсолютно ровную поверхность, оставляя по 5-10 см между каждой стороной прибора, 7,5 см от задней стенки и стены и 10 см между верхом прибора и потолком.

- Неправильное размещение может увеличить шум прибора. Выберите хорошо проветриваемое место, не подвергающееся воздействию солнечных лучей, высокой температуры или влажности, так как влажность может вызвать появление пятен.

- Устройство можно легко перемещать благодаря колесам.

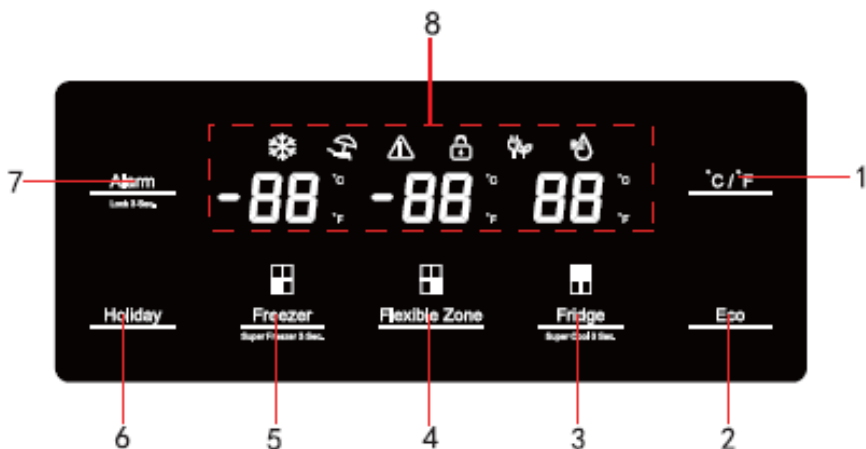


ПЕРЕД ПЕРВЫМ ИСПОЛЬЗОВАНИЕМ

Перед использованием устройства удалите все обертки, включая пробки и резиновые ремешки. Отрегулируйте ножки и протрите холодильник снаружи и внутри теплой водой. Не запускайте холодильник сразу после установки, его необходимо запустить после 2-6 часов простоя для обеспечения правильной работы. Во избежание повреждения питания кабель и любые последующие инциденты, кабель питания не должен быть закрыт самим устройством или другими предметами. Перед включением проверьте, соответствует ли диапазон напряжения холодильника диапазону напряжения питания. При первой установке холодильника дайте ему стабилизироваться при нормальной рабочей температуре в течение 2-3 часов, прежде чем загружать свежие или замороженные продукты. Если операция была прервана, подождите 5 минут перед перезапуском.

5. ОТОБРАЖЕНИЕ И ИСПОЛЬЗОВАНИЕ

Перед началом использования этого устройства и для достижения наилучших результатов внимательно прочитайте инструкцию к дисплею. При первом включении устройства заработает подсветка значков на панели. Если вы не нажали ни одной кнопки и двери закрыты, свет погаснет.



1. °C/°F кнопка
2. Экономичный режим
3. Кнопка холодильника
4. Кнопка конвертируемой зоны
5. Кнопка морозилки
6. Кнопка выходного дня
7. Кнопка звукового сигнала
8. Пространство дисплея

Обратите внимание, что:

Когда прибор подключен к электричеству, дисплей будет включен в течение 3 секунд с продолжительным гудком.

При каждом эффективном нажатии кнопки будет активироваться короткий звуковой сигнал.

Если прибор не используется или дверца была закрыта более 1 минуты, дисплей переходит в спящий режим. После того как дверь снова откроется или будет нажата любая кнопка на дисплее, свет снова загорится.

КОНТРОЛЬ ТЕМПЕРАТУРЫ

Этот прибор имеет электронный контроль температуры, как для холодильной, так и для морозильной камеры.

При первом использовании прибора рекомендуется выбрать температуру 5°C для холодильника и -18°C для морозильника. температуру -6°C для переменной зоны. Если вы хотите изменить температуру, следуйте приведенным ниже инструкциям.

Важно! Вы должны удерживать кнопку звукового сигнала в течение 3 секунд.

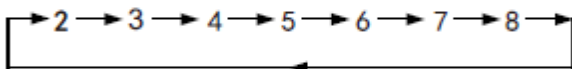
Изменение температуры в Холодильной камере:



Если вы хотите изменить температуру, нажмите кнопку «Холодильник» (номер 2 на изображении выше). Загорятся индикаторы температуры холодильника на дисплее. Температурный диапазон от 2 до 8°C.

Нажимайте кнопку столько раз, сколько необходимо, пока не загорится нужная цифра.

Через 10 секунд индикатор перестанет мигать, и температура будет установлена.



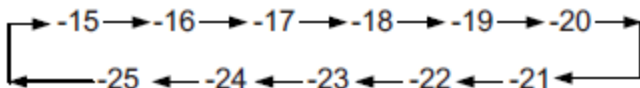
Изменение температуры в Морозильной камере:



Если вы хотите изменить температуру, нажмите «Морозильник» (цифра 3 на изображении выше). На дисплее загорятся индикаторы температуры морозильной камеры. Температурный диапазон от -15 до -25°C .

Нажимайте кнопку столько раз, сколько необходимо, пока не загорится нужная цифра.

Через 10 секунд индикатор перестанет мигать, и температура будет установлена.



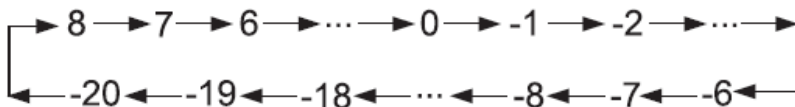
Изменение температуры конвертируемой зоны:



Если вы хотите изменить температуру, нажмите «Конвертируемая зона» (номер 4 на изображении выше). Загорятся индикаторы температуры на дисплее. Температурный диапазон от 8 до -20°C .

Нажимайте кнопку столько раз, сколько необходимо, пока не загорится нужная цифра.

Через 10 секунд индикатор перестанет мигать, и температура будет установлена.



ВАЖНО! Удерживая 3 секунды кнопку Flexible Zone, конвертируемая зона прекратит работу и отобразит «ВЫКЛ.»

Режим суперохлаждения:



Нажмите кнопку холодильника более чем на 3 секунды, загорится значок «суперохлаждение».

Этот режим позволяет быстрее охладить продукты, сохраняя их свежими в течение более длительного периода времени. Когда установлена функция суперохлаждения, температура в морозильной камере не изменяется, а температура в холодильнике устанавливается на 2°C. Загорается значок. Он автоматически выключится через 6 часов, и температура в холодильнике вернется к предыдущей настройке.

Режим суперзаморозки:



Нажмите кнопку морозилки и удерживайте ее более 3 секунд. Загорится значок «суперзаморозка».

В этом режиме температура в морозильной камере быстро снизится, поэтому содержащиеся в продуктах витамины и питательные вещества замерзнут быстрее, а продукты дольше останутся свежими. Когда установлена функция суперзаморозки, температура холодильника не меняется, а температура морозильной камеры устанавливается на -25°C. Значок загорится. Если максимальное количество продуктов заморожено, подождите около 24 часов. Этот режим автоматически выключится через 26 часов, и температура морозильной камеры вернется к предыдущему значению.

Режим «Отпуск»:



Нажмите кнопку отпуска. Загорится значок. Если вы собираетесь отсутствовать в течение длительного периода времени, вы можете активировать эту функцию, нажав кнопку выходного дня, чтобы установить функцию.

При активации функции «Отпуск» температура в холодильнике автоматически переключается на 15°C, чтобы минимизировать потребление энергии.

Важно! Не храните продукты в холодильнике в это время. Когда функция «Отпуск» включена, вы можете отключить ее, нажав кнопку «Отпуск», и установка температуры в холодильнике вернется к предыдущей настройке.

Экономичный режим :



Нажмите кнопку Эко, загорится значок экономии.

Если вы хотите, чтобы энергоэффективность вашего холодильника была ниже, Вы можете использовать эту функцию, нажав кнопку Eco, чтобы установить функцию.

При активации функции Eco температура холодильника автоматически переключается на 8°C, а температура морозильной камеры автоматически переключается на -15°C.

Когда функция «Экономичный» включена, вы можете отключить ее, нажав кнопку Eco, и установка температуры в холодильнике вернется к предыдущей настройке.

Важно! Удерживая 3 секунды кнопку Eco, холодильное отделение прекратит работу и отобразится «ВЫКЛ.»

Переключатель режима – шкала Цельсия/Фаренгейта:



Нажмите эту кнопку, температура будет отображаться в градусах Фаренгейта.

Если вы переводите шкалу Цельсия в шкалу Фаренгейта, нажмите эту кнопку. Конечно, чтобы настроить отображение шкалы Фаренгейта на шкалу Цельсия, нажмите эту кнопку еще раз.

Режим отключения звукового сигнала :



Нажмите кнопку сигнала, значок погаснет.

Если дверь открыта более 2 минут, прозвучит зуммер и загорится значок звукового сигнала.

6. ИСПОЛЬЗОВАНИЕ УСТРОЙСТВА

Чтобы использовать прибор как можно лучше, внимательно прочитайте следующие советы по размещению продуктов:

- Оставьте пространство между продуктами, чтобы облегчить циркуляцию воздуха.
- Пищу следует хранить в герметичной упаковке, чтобы предотвратить высыхание или запах.
- Горячие продукты следует остудить перед помещением в холодильник/морозильник. В противном случае температура и, следовательно, потребление электроэнергии возрастут.
- Овощи следует размещать в ящиках холодильника.
- Ни в коем случае не замораживайте свежие фрукты и овощи, так как после оттаивания они будут непригодны к употреблению.
- Уменьшение частоты открывания дверей может снизить потребление электроэнергии.
- Поместите свежие продукты, например мясо или рыбу, в морозильную камеру, чтобы максимально сохранить витамины и вкусовые качества.
- Продукты для замораживания должны быть упакованы в алюминиевую фольгу, в пищевую плёнку или в герметическую упаковку.
- Не допускайте контакта свежих продуктов с замороженными.

- Если вы покупаете замороженные продукты, принесите их домой и поместите в морозильную камеру как можно быстрее.
- Не замораживайте ранее размороженные продукты.
- Не храните жидкости в бутылках или банках, кроме спирта.
- Не храните в морозильной камере газированные напитки, так как они могут взорваться при замораживании.

7. ЧИСТКА И ОБСЛУЖИВАНИЕ

Прибор следует часто обслуживать и чистить. В целях безопасности перед очисткой отключите вилку из розетки. Чтобы очистить камеру холодильника, пожалуйста, обратите внимание на следующие примечания:

- Очистите его чистой водой или нейтральным чистящим средством. Затем высушите с помощью сухой ткани.
- Тщательно очистите дверные уплотнители.

Что касается внешней очистки, удалите пыль сухой тканью и, при необходимости нейтральным чистящим средством.



Светодиодная лампа не может быть заменена конечным пользователем. Если свет поврежден или не включается, обратитесь к поставщику.

Электронные компоненты, такие как кнопка включения/выключения, следует очищать насухо.

Не используйте для чистки холодильника такие чистящие средства, как стиральный порошок, чистящий абразив, щелочные чистящие средства, химические салфетки, растворители, спирт, нефтепродукты и горячую воду, так как они могут повредить окрашенную крышку и пластик.

Отключение прибора Сбой питания

После отключения электропитания прибор может хранить продукты в течение нескольких часов, даже если сейчас лето. Для поддержания внутренней температуры пожалуйста:

- Не кладите слишком много продуктов холодильник
- Не открывайте дверь часто



Если вы отключили прибор от источника питания, подождите 5 минут, чтобы снова подключить его.

Разморозка

Хотя этот прибор размораживается автоматически, на внутренних стенках морозильной камеры может образоваться слой инея, если дверца морозильной камеры часто открывается или остается открытой слишком долго. Если иней слишком плотный, выберите время, когда запасы продуктов не велики, и действуйте следующим образом:

1. Вытащите имеющиеся продукты и принадлежности, отключите прибор от сети и оставьте дверцы открытыми. Тщательно проветривайте помещение, чтобы ускорить процесс разморозки.
2. По завершении разморозки очистите морозильную камеру, как описано выше.

Осторожно!

Не используйте острые предметы для удаления инея из морозильной камеры. Только после полного высыхания внутренних поверхностей прибор можно снова включить в сеть.

8. ПОСТПРОДАЖНОЕ ОБСЛУЖИВАНИЕ

Это устройство разработано для обеспечения максимальной надежности. Однако, если возникает проблема, вы можете определить ее причину, если будете следовать указаниям, предложенным в этой главе.

Не открывайте прибор, так как существует риск поражения электрическим током. Если вы не можете решить проблему, обратитесь к продавцу или производителю.

Все пользователи должны ознакомиться с инструкциями. Знание того, что может пойти не так, может помочь предотвратить возникновение дальнейших проблем.

Проблема	Решение
прибор не работает	Убедитесь, что устройство правильно подключено, что предохранитель не перегорел или что не произошло сбоя питания. Температура в помещении слишком низкая. Попробуйте настроить температуру камеры на более низкий уровень, чтобы решить эту проблему.
прибор работает неправильно	Это нормально если морозильная камера не работает во время цикла автоматической разморозки или в течение короткого периода времени после включения прибора для защиты компрессора.
прибор охлаждает больше, чем ожидалось	Ручка регулировки температуры может находиться в максимальном положении. Если вы поместили продукты, содержащую много влаги, под охлаждающие вентиляционные отверстия, уберите их из этого места.
прибор не охлаждает должным образом	Еда может быть слишком плотно размещена, что будет препятствовать циркуляции воздуха. Возможно, вы поместили в холодильник горячие продукты или слишком много продуктов. Дверь может быть закрыта не плотно. Возможно, повреждена резина на дверце. Возможно, холодильник не проветривается. Между верхним и боковым пространством холодильника и другими поверхностями может не хватить свободного места. Регулятор температуры может быть установлен неправильно.

Запахи из холодильника	Внутренняя часть прибора может нуждаться в чистке. Любая еда, контейнер или упаковка находятся в плохом состоянии и распространяют запахи.
Образовалась вода внутри прибора и на полу	Убедитесь, что трубка и сливной шланг не заблокированы. Убедитесь, что дренажный поддон расположен правильно.
Образовался слой льда	Убедитесь, что воздуховыпускные отверстия не заблокированы продуктами, и убедитесь, что продукты размещены таким образом, чтобы обеспечить достаточную вентиляцию. Убедитесь, что дверь плотно закрыта. Для удаления инея см. главу о чистке и уходе.
Сформировался конденсат снаружи устройства	Это может произойти при высокой влажности, во время, например, в холодное время года. Явление то же самое, когда в стакан наливают холодную воду, и это не представляет никакой проблемы. Вытрите сухой тканью.
температура устройства слишком высокая / низкая	Высокая: возможно, вы слишком долго или слишком часто оставляли двери открытыми; или двери закрыты препятствием; или прибор расположен с недостаточным пространством по бокам, сзади и сверху. Низкая: увеличьте температуру, выполнив действия, описанные в разделе «ДИСПЛЕЙ»

<p>Вы слышите шум</p>	<p>Это может быть шум прохождения охлаждающей жидкости по трубкам. Это не проблема. Шум работы компрессора. Шум движения воздуха от вентилятора в морозильную камеру или другие отделения. Булькающий звук, похожий на кипящую воду. Щелчки во время разморозки. Щелчки перед запуском компрессора. Другие необычные шумы возникают по причинам, перечисленным ниже, и могут потребовать от вас проверки и устранения неполадок. Устройство не выровнено. Задняя часть устройства касается стены. Упавшие или перекатывающиеся бутылки или контейнеры.</p>
<p>Боковая сторона холодильника горячая</p>	<p>Это происходит, когда дверца часто открывается или закрывается, когда она включается в работу в приборе или когда прибор работает летом при высокой температуре наружного воздуха. В этом случае не прикасайтесь к корпусу, так как это происходит из-за концентрированного тепла внутри конструкции и не представляет никакой проблемы.</p>

<p>Мотор работает постоянно</p>	<p>Это нормально часто слышать звук мотора, плюс при этом ему придется работать усерднее: Установленная температура ниже необходимой В холодильник поместили большое количество горячей пищи. Температура в помещении слишком высокая. Двери были оставлены открытыми в течение длительного времени или они постоянно открываются и закрываются. После установки прибора или если он был выключен в течение длительного периода времени</p>
<p>Капает вода на пол</p>	<p>Поддон для воды, расположенный в нижней задней части прибора, может быть неправильно расположен для сбора воды или засорен носик подачи воды. Возможно, вам придется снять кулер со стены, чтобы проверить контейнер и выпускную трубу.</p>
<p>Свет не работает</p>	<p>Светодиод может быть поврежден. Следуйте инструкциям в разделе «Чистка и техническое обслуживание». Система управления могла отключить его, потому что двери были открыты в течение длительного времени. Закройте и откройте дверь, чтобы снова включить свет.</p>

10. ЭКОЛОГИЧЕСКАЯ ИНФОРМАЦИЯ



Этот прибор имеет маркировку в соответствии с Европейской директивой 2012/19/ЕС об отходах электрического и электронного оборудования (WEEE). Обеспечив правильную утилизацию этого прибора, вы сможете предотвратить любой возможный ущерб окружающей среде и здоровью людей, который мог бы быть причинен, если бы он был утилизирован неправильно.

Символ на изделии указывает на то, что с ним нельзя обращаться как с обычными бытовыми отходами. Его следует сдать в пункт сбора для утилизации электрических и электронных товаров.

Этот прибор требует специализированной утилизации отходов. Для получения дополнительной информации об обработке, восстановлении и переработке этого продукта обратитесь в местный совет, в службу утилизации бытовых отходов или в магазин, где вы его приобрели.

Для получения более подробной информации об обработке, восстановлении и переработке этого продукта обратитесь в местную городскую администрацию, в службу утилизации бытовых отходов или в магазин, где вы приобрели продукт.



Упаковочные материалы являются перерабатываемым продуктом.

Эти материалы могут быть сданы на хранение в общественный пункт сбора для вторичной переработки.



Для устройств, содержащих батареи или перезаряжаемые батареи, эти части должны быть удалены и утилизированы в четко обозначенных мусорных баках. Пожалуйста, подойдите к ближайшей мусорной корзине в вашем районе или в обычном магазине.

Пожалуйста, соблюдайте свои юридические обязательства и вносите свой вклад в защиту окружающей среды.