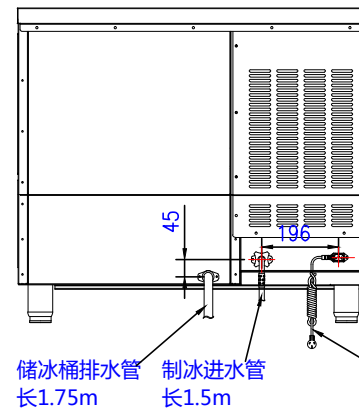
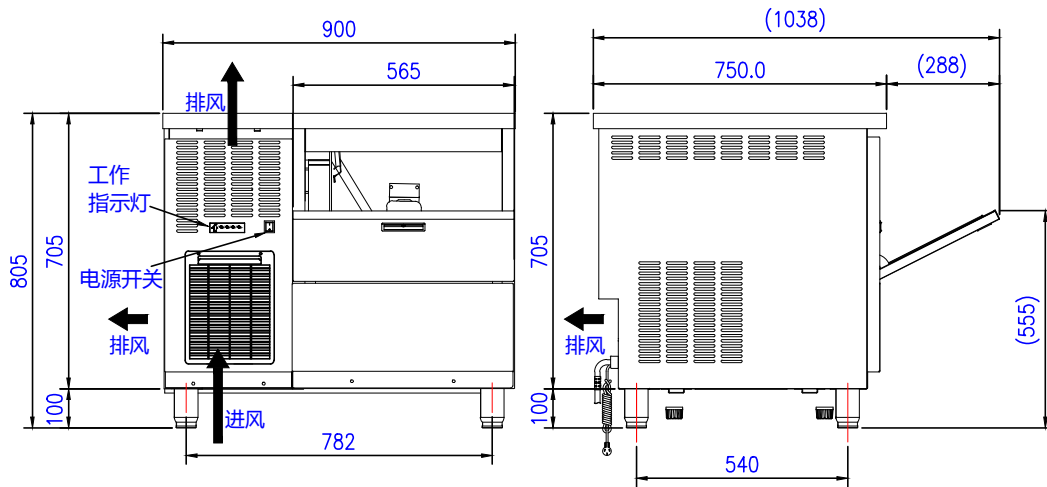


使用说明：

- a)、请按照说明书，正确安装、摆放设备连接供水、排水管。在安装现场预留10mm的额外空间，以满足安装要求。（风冷设备，需要更多的空间，以满足空气流通和热量排出）。
- b)、冰的产出取决于环境温度和水的温度。
- c)、可选配3cm、6cm、10cm、15cm高底脚。



名称	商用制冰机
型号	SC-200
使用条件	气温：1-43℃ 水压：0.5-8bar
电源	220V±10% 50HZ
额定功率	720W/930W/1000W
制冰能力	55/68/80 kg/d (环温20℃，水温15℃)
	44/55/64 kg/d (环温32℃，水温20℃)
冰形	方冰
冰块尺寸	28*28*32
储冰量	50kg
制冰耗水量	70/82/96 kg/d
冷凝耗水量	/
外壳钣金材料	S304
储冰筒材料	PE
保温材料	环戊烷
落冰方式	热泵+流水
进水方式	4分（R1/2）直接供水
排水方式	AD25排水管，不带清洗
电源连接方式	电源线直连
供水连接方式	4分（R1/2）螺纹连接
排水连接方式	AD-25排水管，自然流出
压缩机类型	全封闭式压缩机
冷凝器型式	强制风冷
制冷剂节流方式	毛细管
制冷剂类型/重量	R404A/300g
制冰控制系统	主板控制
掉冰/除霜控制方式	机械开关+延时控制
冰满控制方式	磁性开关
水位控制方式	机械浮球
电器保护方式	6.3A保险丝
压缩机保护方式	高压保护/2.8Mpa
外形尺寸	900*750*705(不含底脚)
包装尺寸	990*840*795
净重/毛重	/
随机附件	冰铲、进水管、排水管

本产品已通过CE, CB认证。

HISAKAGE®

正方形冰

SC-200

视图方向	俯		修订日期	制图日期	REV
	正	侧后			
			/	2018-10-8	A