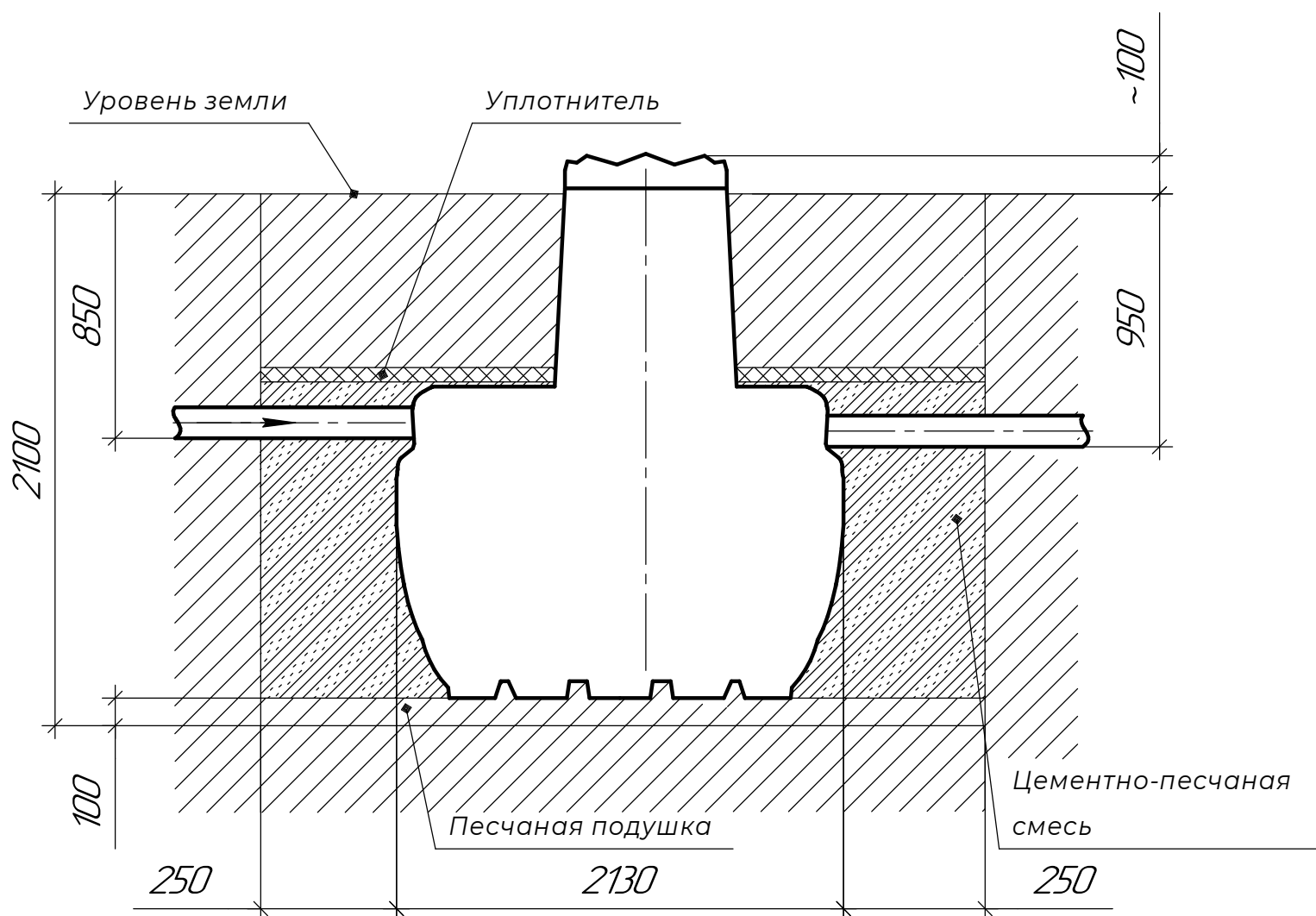


Монтажная схема септик Биофор 3.0 Профи



Порядок выполнения монтажных работ

1. Разработка котлована 2630(д) x 1860(ш) x 2100(в)
2. Засыпка песчаной подушки толщиной 100 мм
3. Установка септика на песчаную подушку
4. Обратная засыпка котлована цементно-песчаной смесью с одновременным заполнением септика водой
5. Утепление котлована