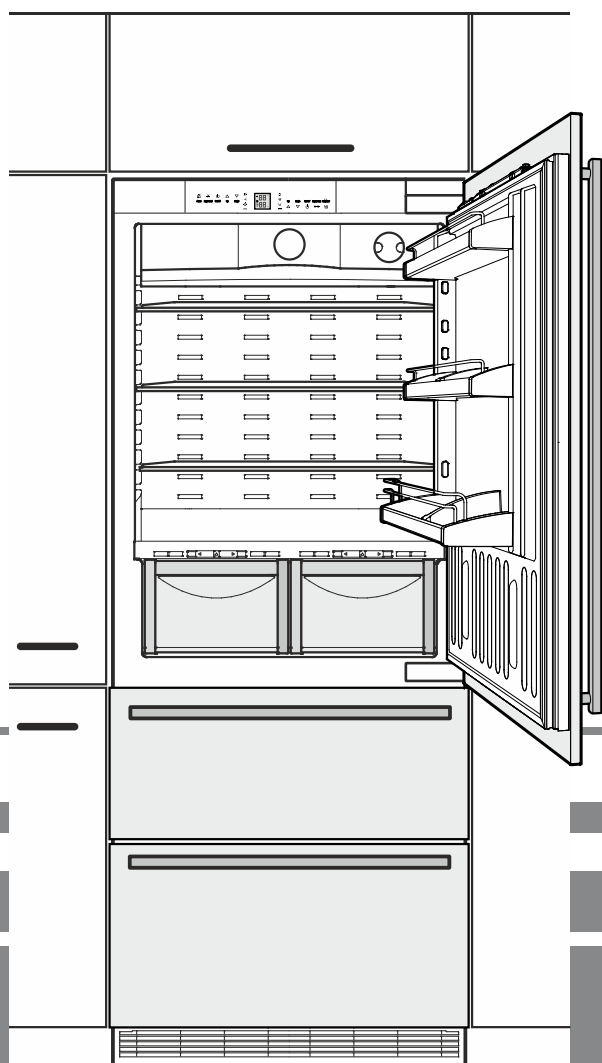


Инструкция по установке

Двухкамерный холодильник с морозильной камерой, NoFrost

страница 2

RUS



7083 137-00

ECBN 5066

LIEBHERR

Указания по установке

- Не устанавливайте прибор в зонах прямого солнечного воздействия, около печи, элементов отопления и т.п.
- Пол на месте установки должен быть ровным и плоским.
- Следите за исправностью приточной и вытяжной вентиляции. Нельзя закрывать вентиляционные решетки.
- Помещение для установки прибора должно в соответствии с нормой EN 378 иметь объем 1 м³ на каждые 8 г хладагента типа R 600a, чтобы в случае утечки хладагента из контура в этом помещении не могла образоваться легковоспламеняемая газоздушная смесь. Данные о количестве хладагента можно найти на заводской табличке, расположенной внутри прибора.

Электрическое подключение

Подключайте прибор только к сети **переменного тока**.

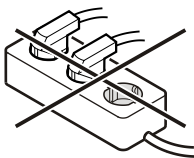
Допустимые значения напряжения и частоты указаны на заводской табличке. Местонахождение заводской таблички указано в разделе **Описание прибора** (инструкции по эксплуатации).

Розетка должна быть заземлена по всем правилам и оснащена электрическим предохранителем.

Значение тока, при котором срабатывает предохранитель, должно находиться в диапазоне от 10 А до 16 А.

Не подключайте прибор через удлинитель или тройник.

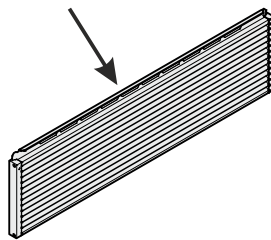
Не используйте автономные инверторы (преобразователи постоянного тока в переменный или трехфазный ток) либо энергосберегающие разъемы. Опасность повреждения электронного оборудования!



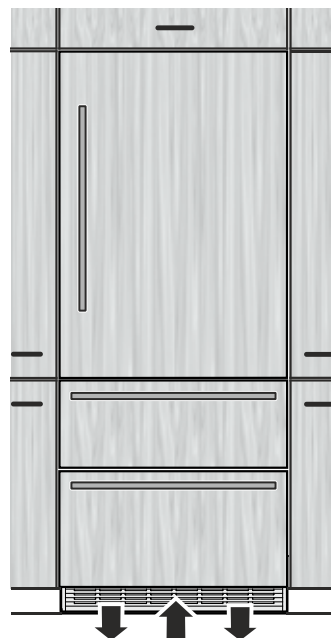
Вентиляция прибора

Необходимая циркуляция воздуха осуществляется у основания прибора.

Важно использовать для вентиляционного отверстия входящую в комплект поставки вентиляционную решетку.



Это отверстие нельзя закрывать.

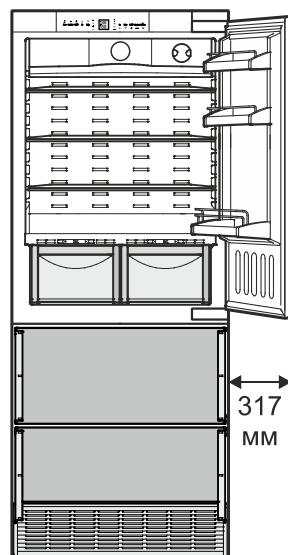


Свободное место для двери

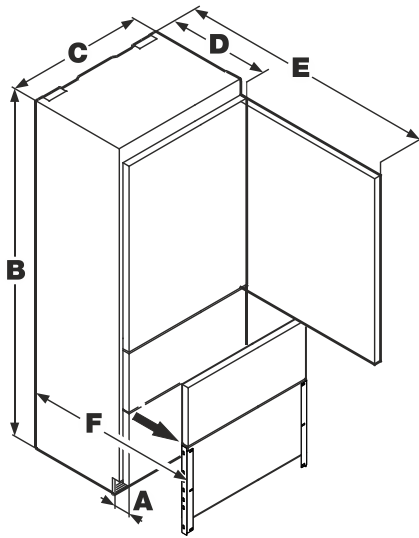
При установке возле стены нужно предусмотреть достаточно свободного пространства для двери.

Размеры указаны без учета дверной панели.

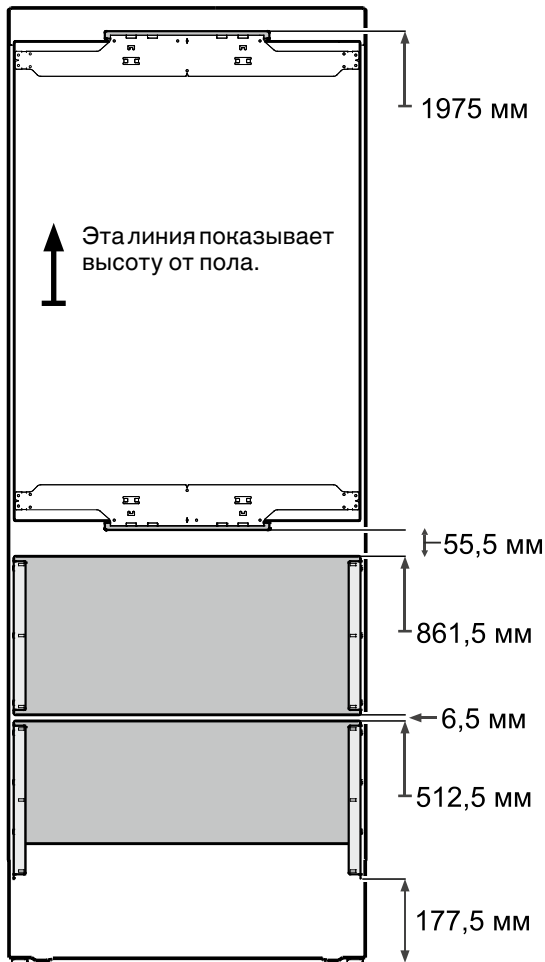
Во избежание столкновений, к этому размеру нужно добавить толщину дверной панели и выступ ручки.



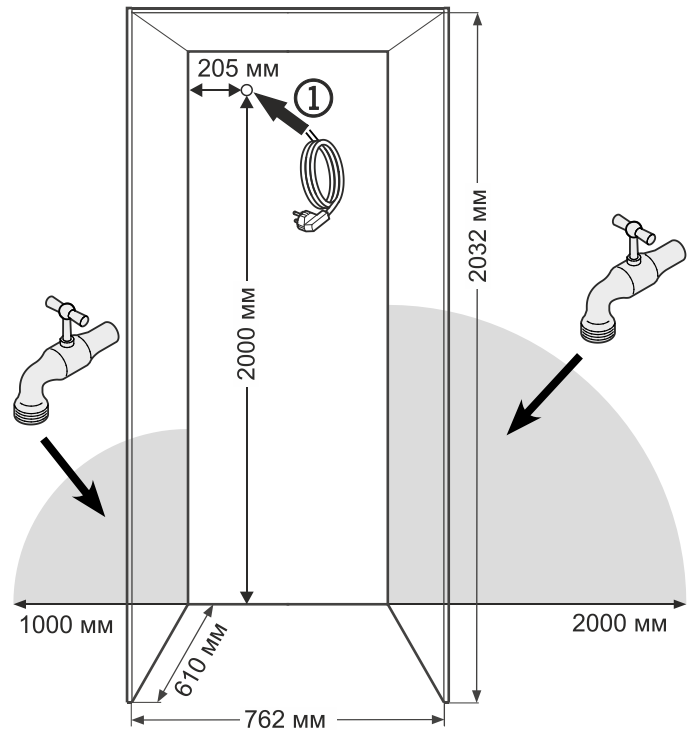
Размеры прибора



A = 76 мм
 B = 2027 мм
 C = 757 мм
 D = 610 мм
 E = 1413 мм
 F = 952 мм



Установочные размеры



- ① В этом месте с тыльной стороны прибора прокладывается провод подключения к сети. Свободная длина провода подключения к сети = **2500 мм**. Выбирайте положение розетки с учетом этих данных. Розетка не должна находиться за прибором, она должна быть легкодоступной.

Ледогенератор встроен в морозильную камеру двухкамерного холодильника с морозильной камерой. Для работы он должен быть подключен к стационарному водопроводу.

Положение запорного клапана для воды должно находиться внутри отмеченных серым зон.

Важно
 Запорный клапан для воды нельзя устанавливать за прибором.

⚠ ПРЕДУПРЕЖДЕНИЕ!

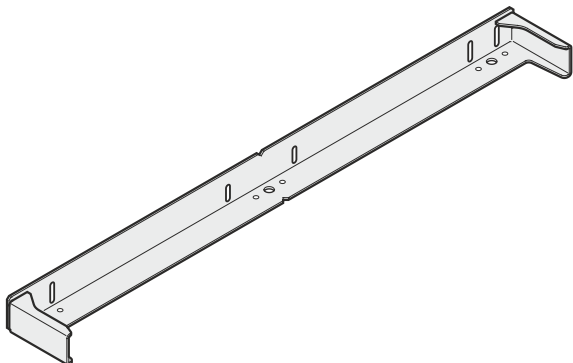
Запорный клапан для воды не должен находиться непосредственно над розеткой!

Расстояние между запорным клапаном для воды и розеткой должно соответствовать предписаниям страны, в которой используется прибор!

Монтаж защиты от опрокидывания

▲ ПРЕДУПРЕЖДЕНИЕ!

Монтаж входящего в комплект поставки углового элемента для защиты от опрокидывания обязателен. Это предотвращает опрокидывание прибора вперед при открывании полностью загруженной двери.

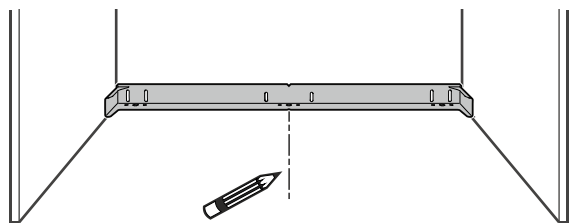


▲ ПРЕДОСТЕРЕЖЕНИЕ!

В месте установки углового элемента для защиты от опрокидывания не должны располагаться электропроводка или водопровод, которые могли бы быть повреждены при монтаже.

Монтаж

1. Отметьте на стене среднюю линию прибора. Совместите центр углового элемента для защиты от опрокидывания и среднюю линию на стене.



2. Закрепите угловой элемент для защиты от опрокидывания. См. раздел "Способы крепления защиты от опрокидывания".

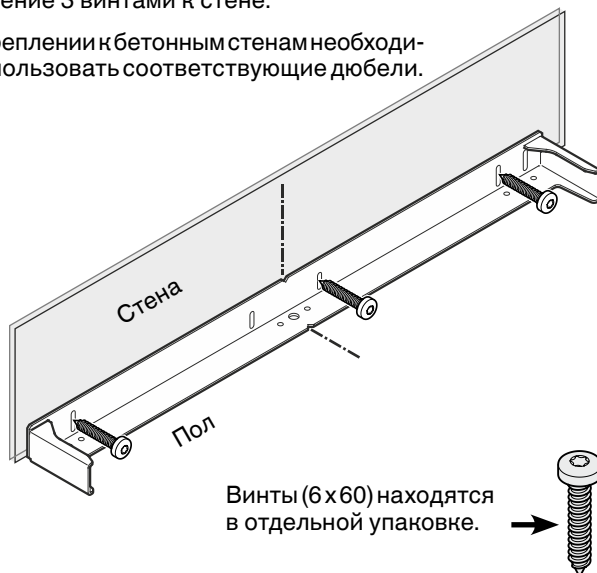
Важно!

На наклонном полу угловой элемент для защиты от опрокидывания необходимо монтировать строго горизонтально. Подложите в соответствующих местах вставки.

Способы крепления защиты от опрокидывания

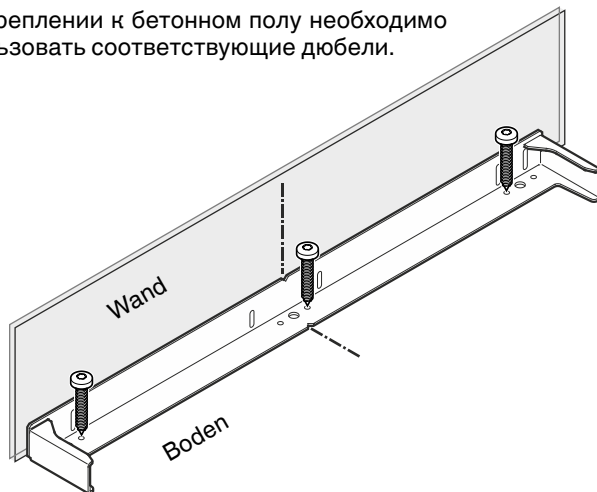
Крепление 3 винтами к стене.

При креплении к бетонным стенам необходимо использовать соответствующие дюбели.



Крепление 3 винтами к полу.

При креплении к бетонному полу необходимо использовать соответствующие дюбели.



Подключение к подводящему водопроводу

Указания по технике безопасности и предупреждения

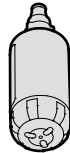
- Нельзя подключать воду, когда двухкамерный холодильник подключен к электрической сети.
- Подключение к стационарному водопроводу можно производить только силами специально обученных специалистов.
- Качество воды должно соответствовать Распоряжению о питьевой воде соответствующей страны, в которой эксплуатируется прибор.
- Ледогенератор предназначен исключительно для приготовления кубиков льда в бытовых количествах, и использовать его можно лишь при использовании пригодной для этого воды.
- Весь ремонт или изменения в ледогенераторе можно производить только силами службы сервиса или обученных специалистов.
- Производитель не несет ответственности за ущерб, возникший в связи с неправильным подключением к стационарному водопроводу.

Давление воды

Давление воды должно составлять от 0,15 до 0,6 МПа (1,5 - 6 бар).

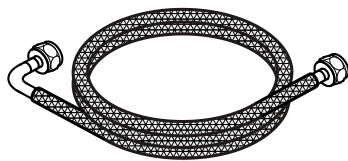
Внимание!

Если в приборе используется фильтр для воды, то давление воды должно составлять от 0,3 до 0,6 МПа (3 - 6 бар).



Если давление воды при использовании фильтра для воды слишком низкое, это может приводить к сбоям в работе ледогенератора.

Вода к прибору должна подключаться через трубопровод холодной воды, выдерживающий рабочее давление и соответствующий санитарно-гигиеническим предписаниям.



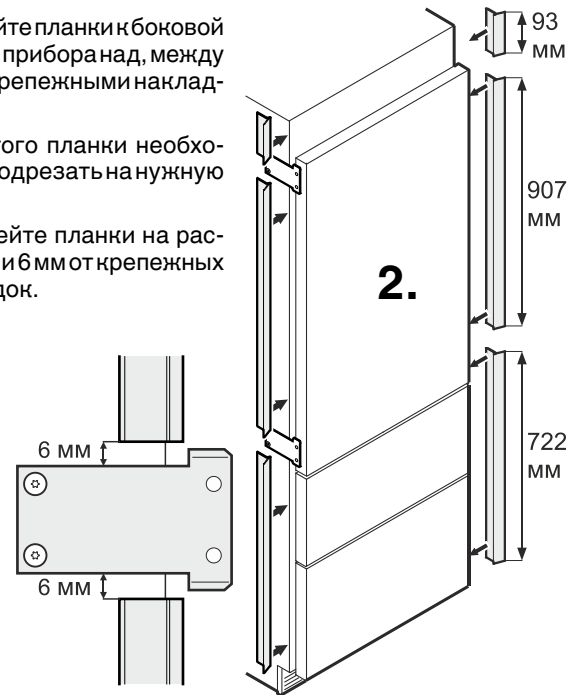
Для подключения используйте прилагающийся шланг из нержавеющей стали (длина 3 м).

Установка прибора

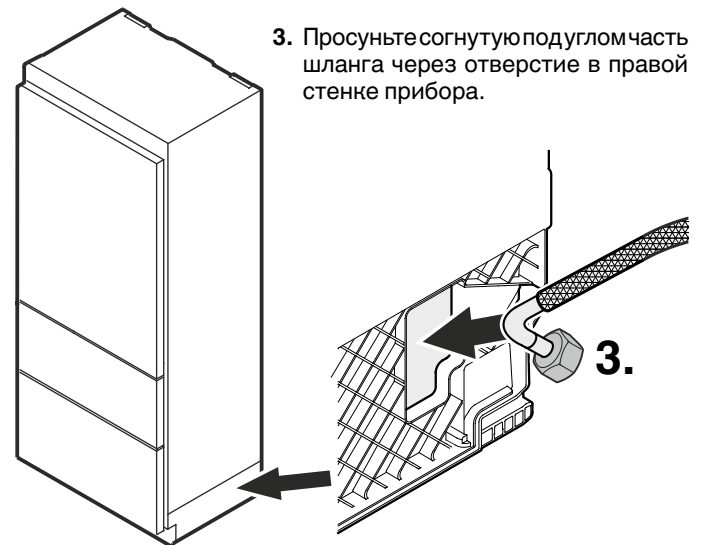
1. Поставьте прибор перед установочной нишей.

2. Наклейте планки к боковой стенке прибора над, между и под крепежными накладками.

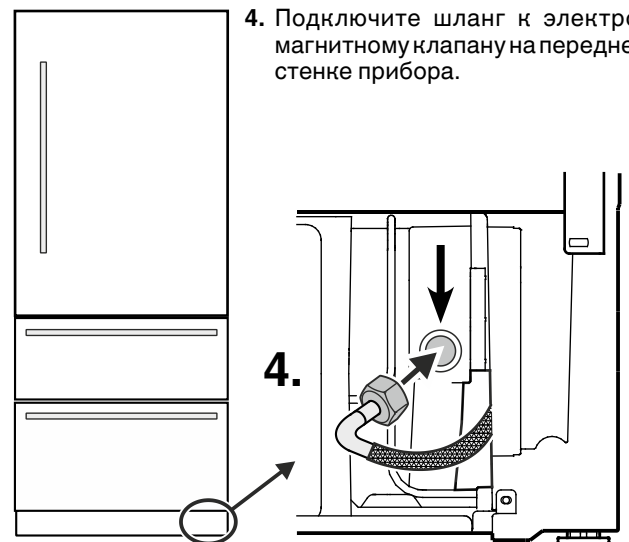
- Для этого планки необходимо подрезать на нужную длину.
- Приклейте планки на расстоянии 6 мм от крепежных накладок.

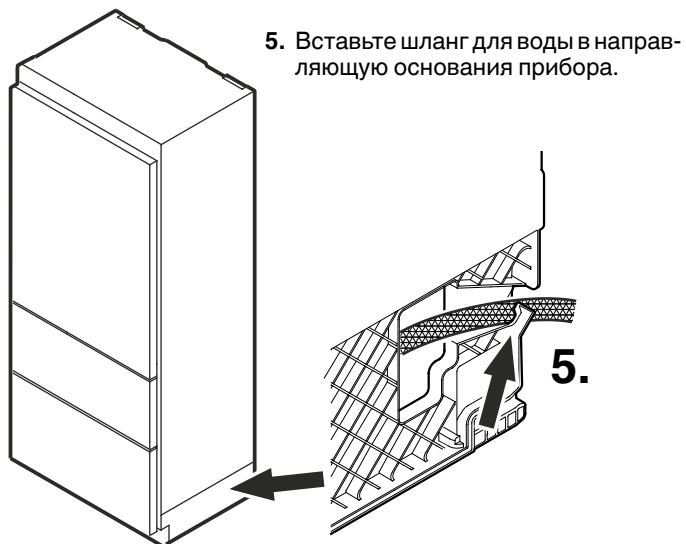


3. Просуньте согнутую под углом часть шланга через отверстие в правой стенке прибора.



4. Подключите шланг к электромагнитному клапану на передней стенке прибора.





5. Вставьте шланг для воды в направляющую основания прибора.

6. Проложите сетевой кабель к зоне розетки.

7. Проложите шланг для воды в направлении запорного клапана.

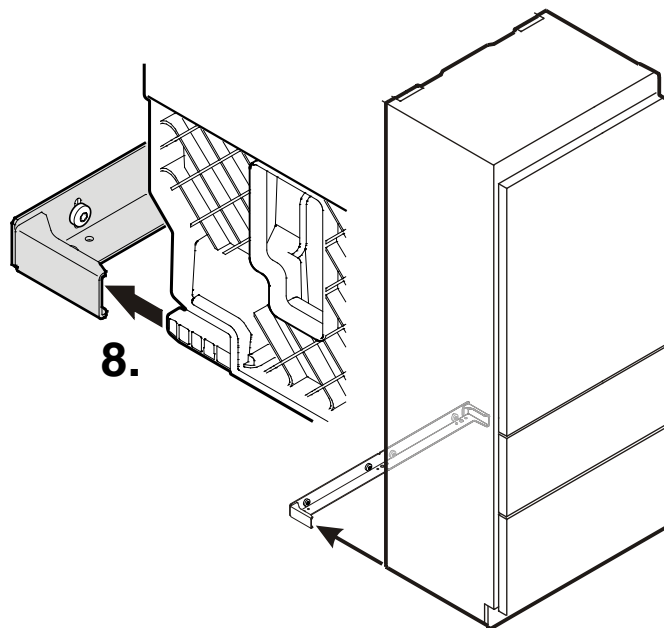
⚠ ПРЕДУПРЕЖДЕНИЕ!

Не подключайте прибор к источнику электричества, пока не будет полностью завершена установка.

⚠ ПРЕДОСТЕРЕЖЕНИЕ!

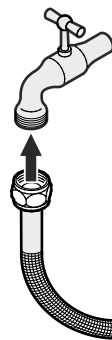
Сетевой кабель и шланг для воды должны быть проложены таким образом, чтобы при установке прибора в установочную нишу они не повредились.

8. Медленно вставьте прибор в нишу, чтобы основание прибора вошло в зацепление углового элемента для защиты от опрокидывания.



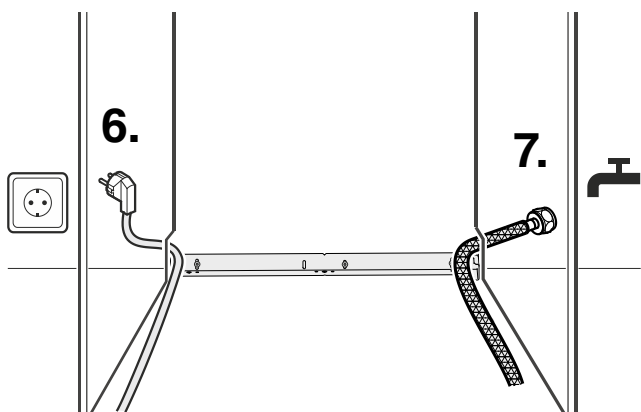
9. Заполните шланг водой и подключите его к запорному клапану для воды.

Откройте запорный клапан для воды и проверьте герметичность системы.



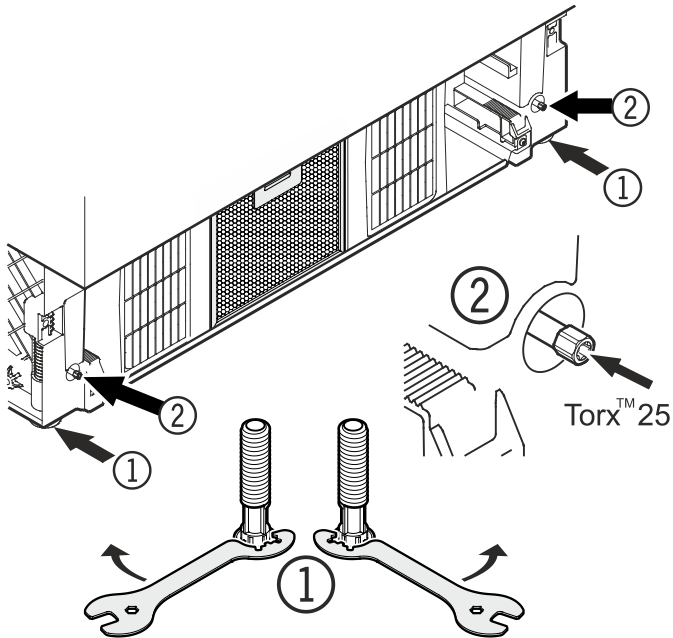
Важно!

После введения в эксплуатацию необходимо удалить воздух из системы подачи воды. См. раздел **Удаление воздуха из ледогенератора** в инструкции по эксплуатации.



Выверка положения прибора

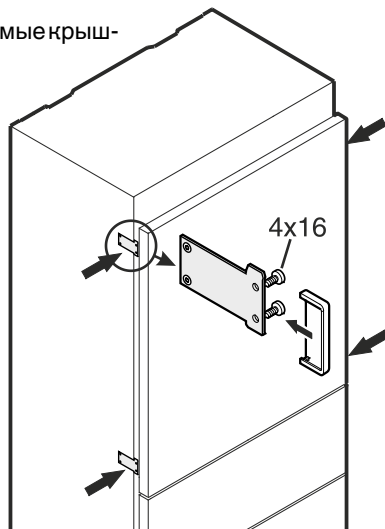
1. Отрегулируйте высоту прибора спереди с помощью опорных ножек ①. Используйте прилагаемый ключ. Поворачивайте ключ по часовой стрелке, чтобы приподнять прибор спереди, или против часовой стрелки, чтобы опустить его. Приставляйте ключ соответствующим образом (①).
2. Настройте высоту задней части прибора с помощью юстировочных стержней ②.



Закрепление прибора в нише

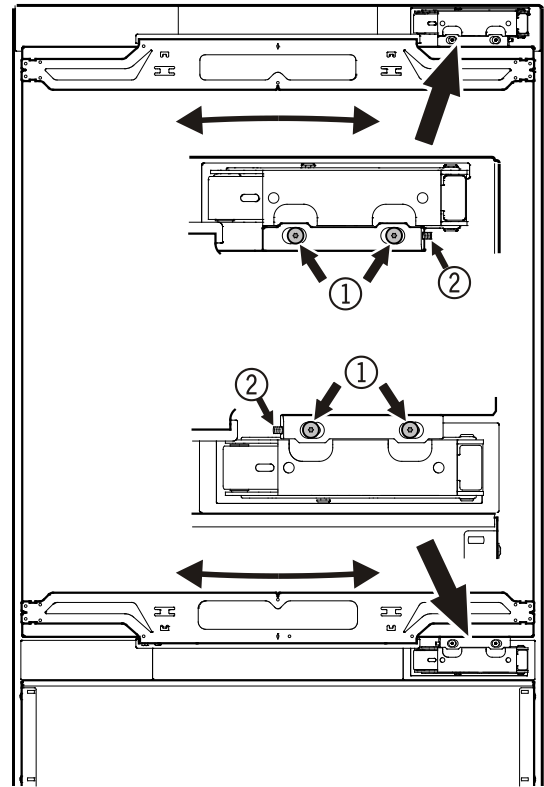
Прикрутите прибор в нише к корпусу шкафа с помощью крепежных накладок (винты 4 x 16).

Затем наденьте прилагаемые крышки.



Регулирование двери холодильной камеры

При необходимости можно отрегулировать боковой наклон двери холодильной камеры. Отпустите винты ①. Настройте боковой наклон с помощью установочного винта ② (шести-гранный ключ, размер зева 2,5).

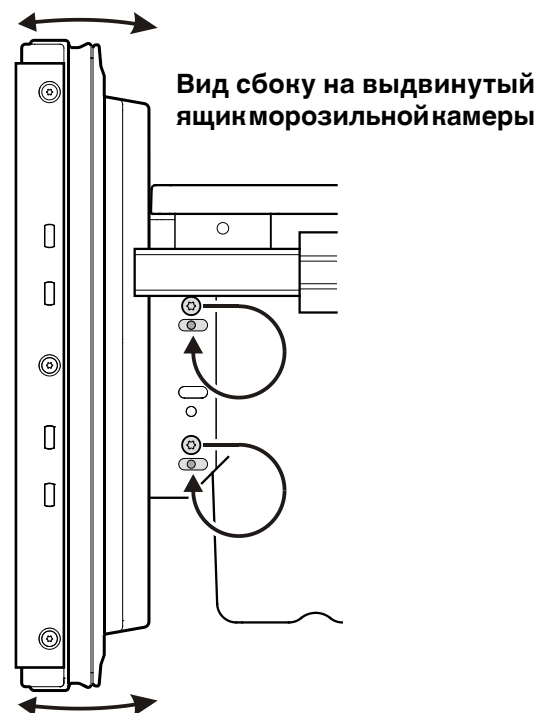


Регулирование передних стенок ящиков

При необходимости можно отрегулировать переднюю стенку выдвижных ящиков морозильной камеры.

Переставьте изображенные на рисунке винты (справа и слева от выдвижного ящика морозильной камеры) по отдельности в расположенное под винтами продольное отверстие.

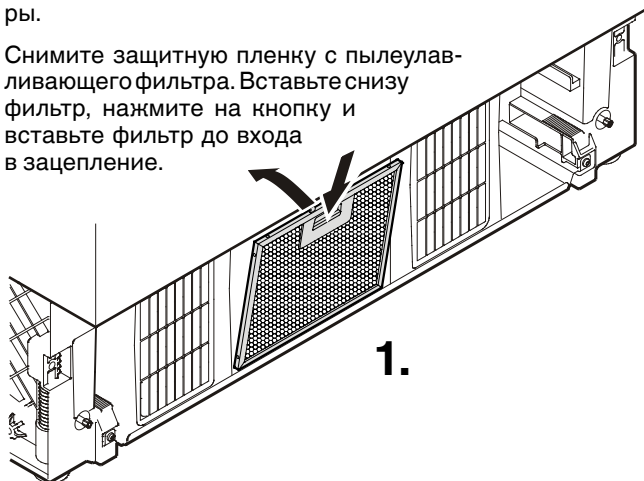
После достижения правильного положения передней стенки ящика затяните винты.



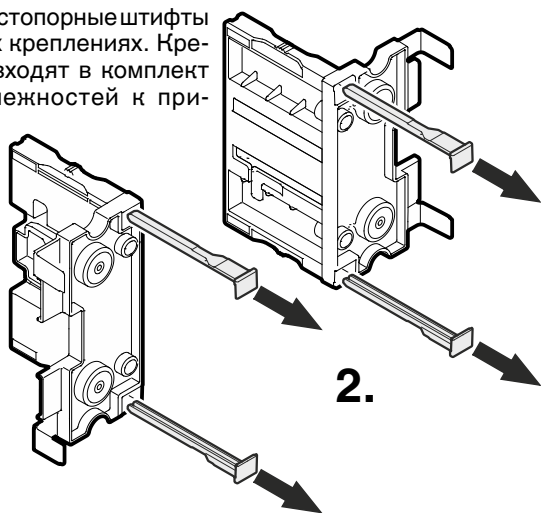
Монтаж вентиляционной решетки

Выдвиньте нижний выдвижной ящик морозильной камеры.

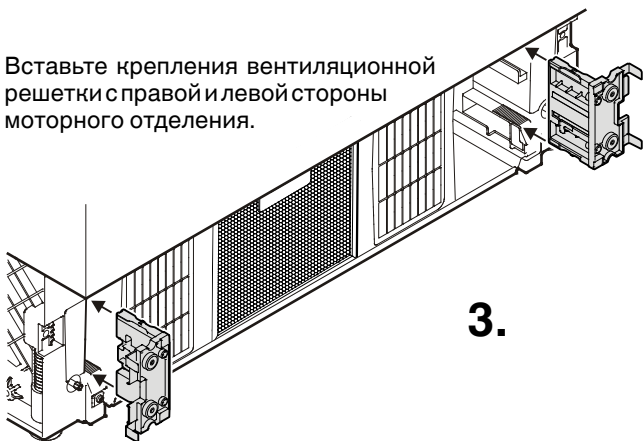
1. Снимите защитную пленку с пылеулавливающего фильтра. Вставьте снизу фильтр, нажмите на кнопку и вставьте фильтр до входа в зацепление.



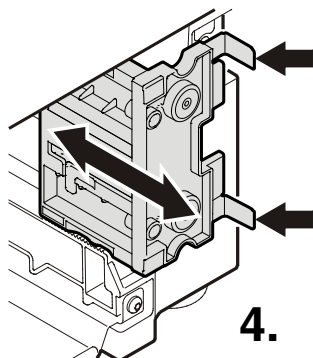
2. Удалите стопорные штифты на обоих креплениях. Крепления входят в комплект принадлежностей к прибору.



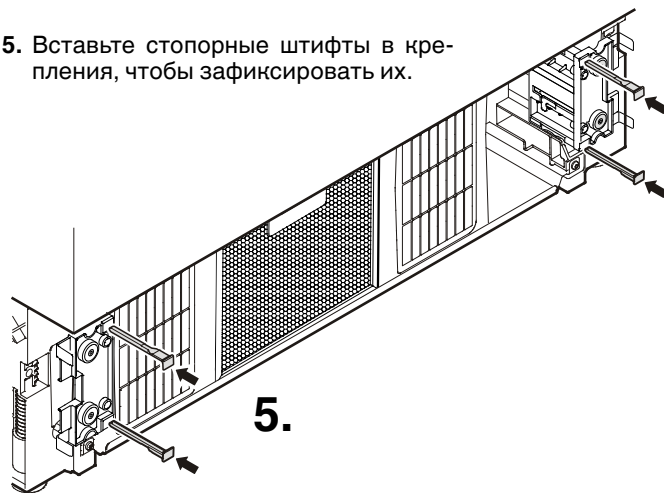
3. Вставьте крепления вентиляционной решетки с правой и левой стороны моторного отделения.



4. Передний край уголков должен находиться на одном уровне с передней стороной вентиляционной решетки. Отрегулируйте крепления соответствующим образом.

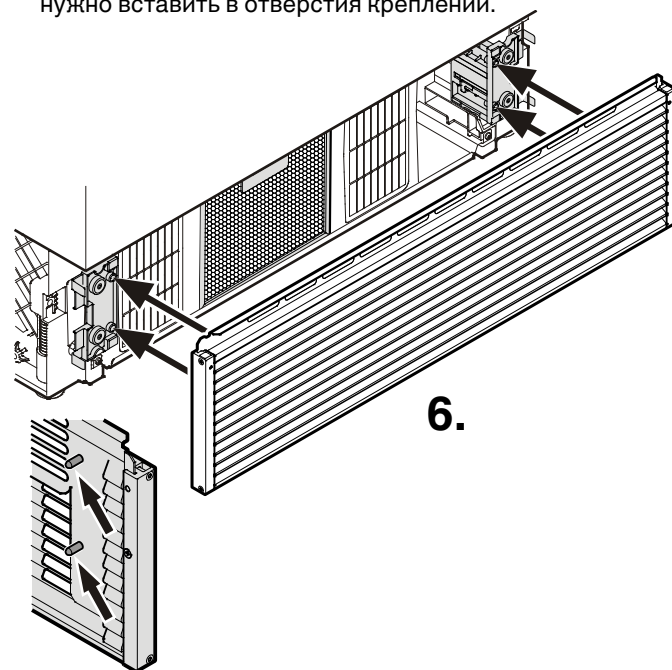


5. Вставьте стопорные штифты в крепления, чтобы зафиксировать их.



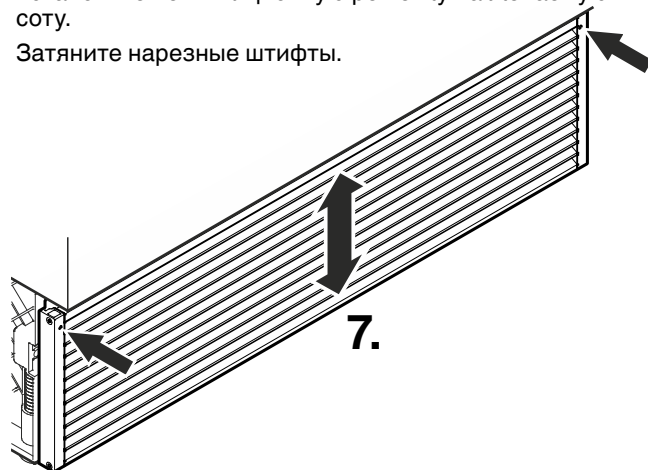
6. Вставьте вентиляционную решетку.

С внутренней стороны вентиляционной решетки имеются штифты (подробно см. на рисунке ниже). Эти штифты нужно вставить в отверстия креплений.



7. Настройте высоту вентиляционной решетки.

- Ослабьте нарезные штифты с передней стороны вентиляционной решетки (шестигранный ключ размером 2,5).
- Установите вентиляционную решетку на желаемую высоту.
- Затяните нарезные штифты.

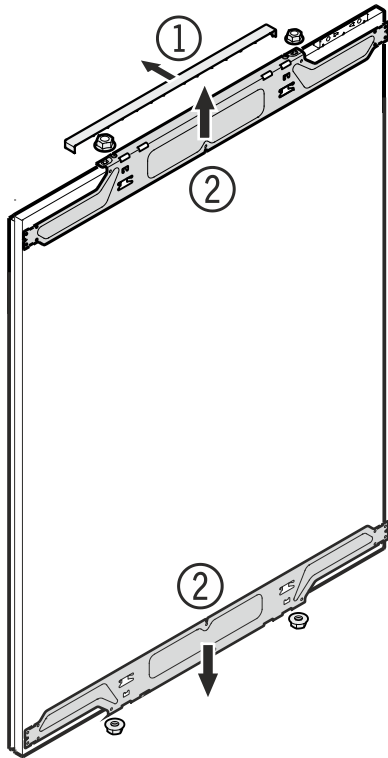


Демонтаж сборочных единиц двери холодильной камеры

Снимите крышку ① и открутите верхний и нижний крепежный уголок ② от двери холодильной камеры. Эти крепежные уголки монтируются на панель двери холодильной камеры.

Важно!

Крепежные гайки необходимы для монтажа предварительно собранной дверной панели на дверь холодильной камеры.

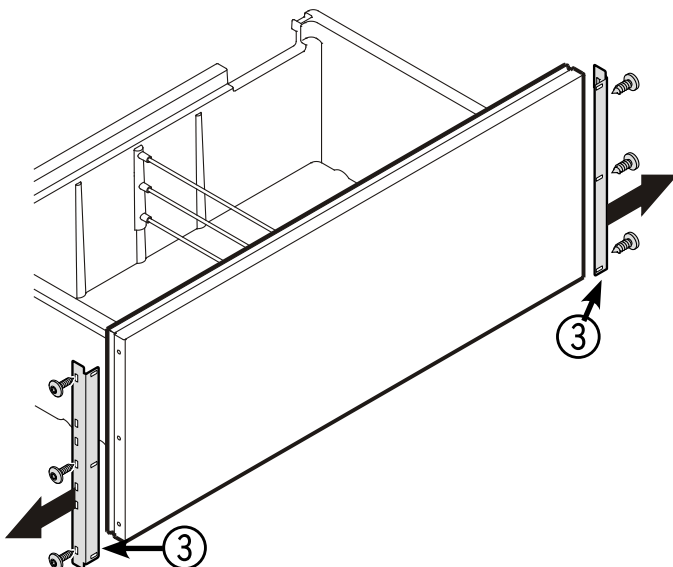


Демонтаж сборочных единиц выдвижных ящиков морозильной камеры

Открутите крепежные уголки ③ от выдвижных ящиков морозильной камеры. Эти крепежные уголки монтируются на панели морозильной камеры.

Важно!

Винты необходимы для монтажа предварительно собранных панелей морозильной камеры на выдвижные ящики морозильной камеры.

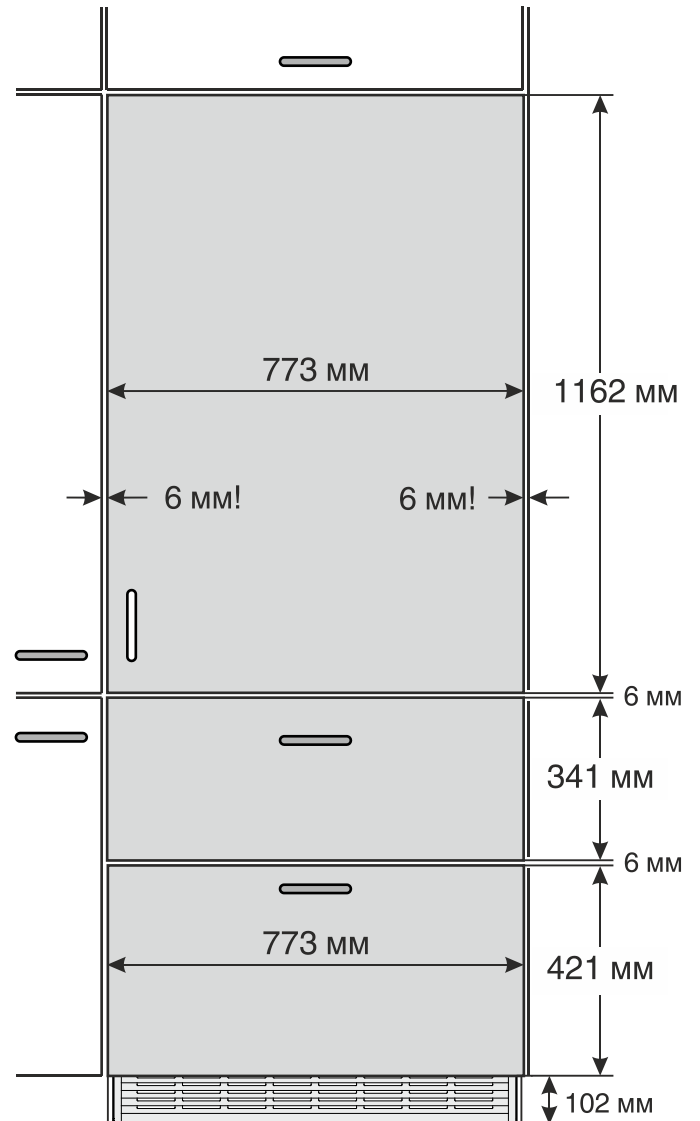


Размеры панели

Мин. толщина панели = 16 мм
Макс. толщина панели = 19 мм

Максимальный вес панелей

Панель холодильной камеры = 27 кг
Панель выдвижного ящика морозильной камеры = 10 кг

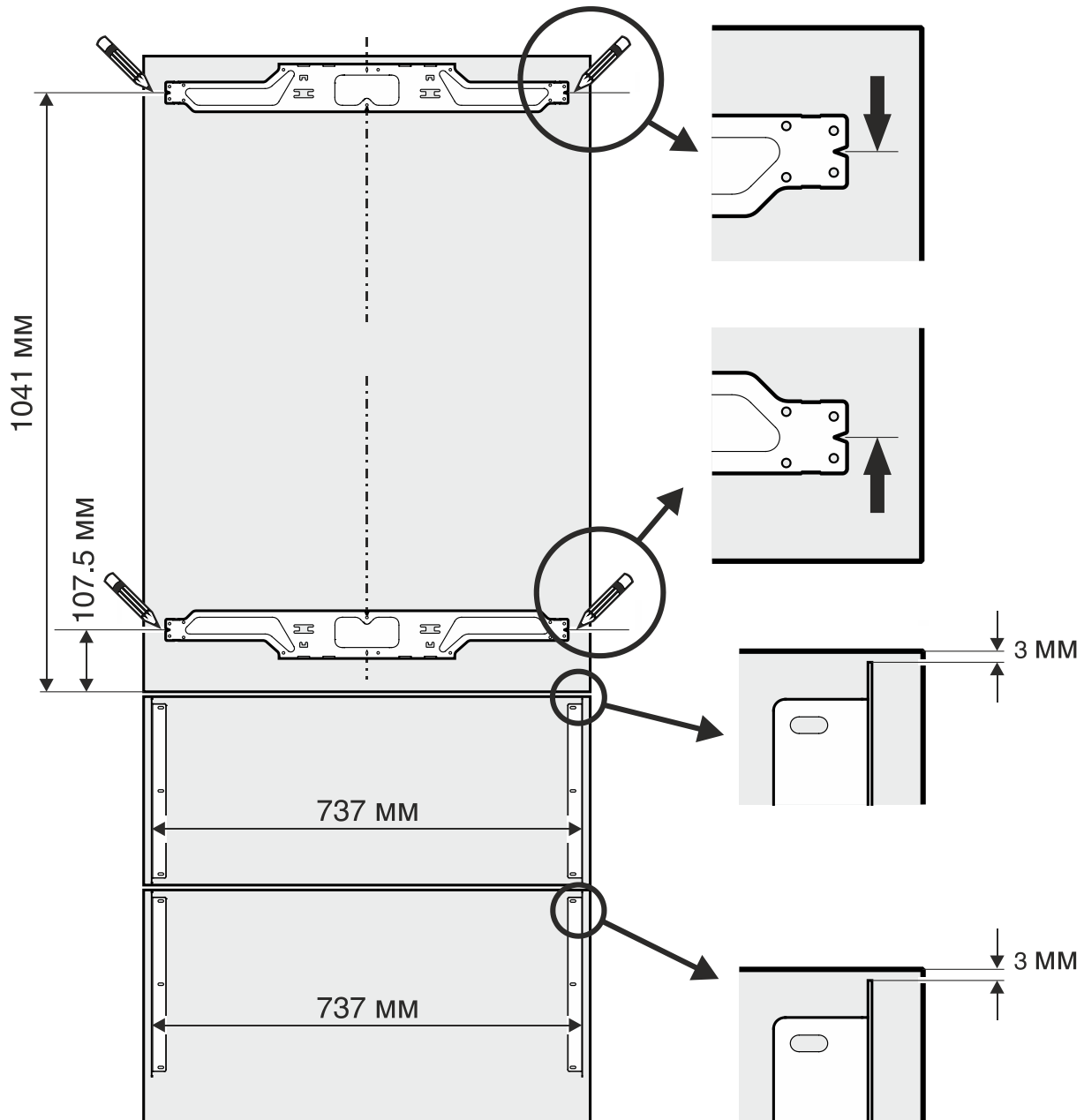


Важно!

Во избежание столкновений при открытии двери холодильной камеры, боковое расстояние до панелей должно составлять не менее 6 мм.

Монтаж крепежных уголков на дверные панели

1. Нарисуйте линию на расстоянии 1041 мм от нижней стороны дверной панели.
2. Нарисуйте еще одну линию на расстоянии 107,5 мм от нижней стороны дверной панели.
3. Выровняйте один крепежный уголок двери холодильной камеры, как изображено на рисунке снизу, по верхней линии и прикрутите его с помощью мин. 6 винтов 4 x 14.
4. Выровняйте второй крепежный уголок двери холодильной камеры, как изображено на рисунке снизу, по нижней линии и прикрутите его с помощью мин. 6 винтов 4 x 14.
5. Прикрутите с помощью 3 винтов 4 x 14 снятые с выдвижных ящиков морозильной камеры крепежные уголки, как изображено на рисунке снизу.



Монтаж панели холодильной камеры

1. Полностью вкрутите юстировочные болты с нижней стороны двери холодильной камеры (**рис. А**).

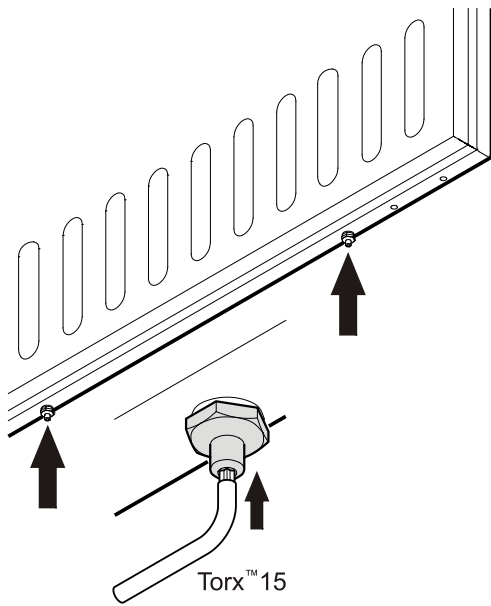


рис. А

2. Откройте дверь холодильной камеры и навесьте панель холодильной камеры на верхние юстировочные болты (**рис. В**).
3. Накрутите крепежные гайки на юстировочные болты и слабо затяните их.

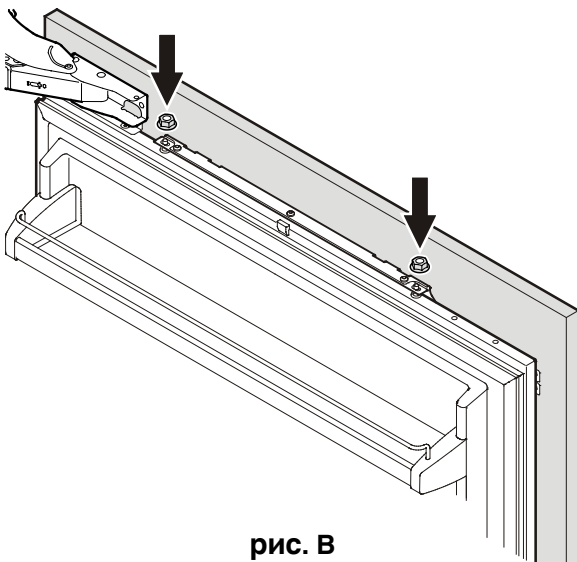


рис. В

4. Закройте дверь холодильной камеры и проверьте высоту панели.

5. При необходимости отрегулируйте высоту панели. Отпустите крепежные гайки и отрегулируйте с помощью юстировочных болтов (**рис. С**).

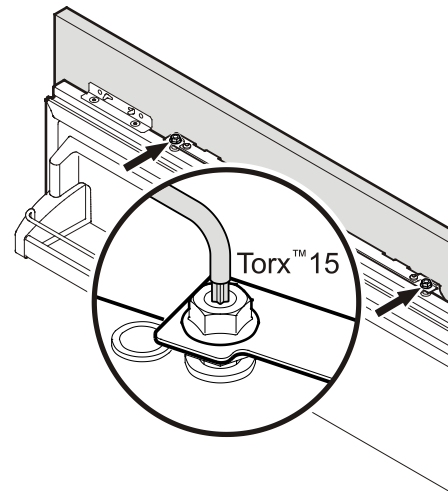


рис. С

6. Отрегулируйте панель в горизонтальном положении (с помощью продольных отверстий в крепежном уголке (**рис. D**).

7. Затяните крепежные гайки.

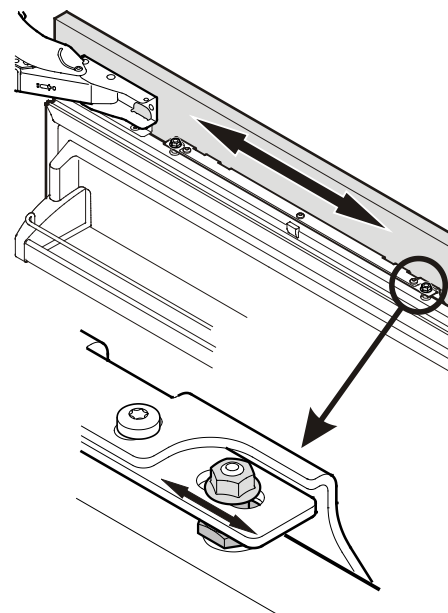
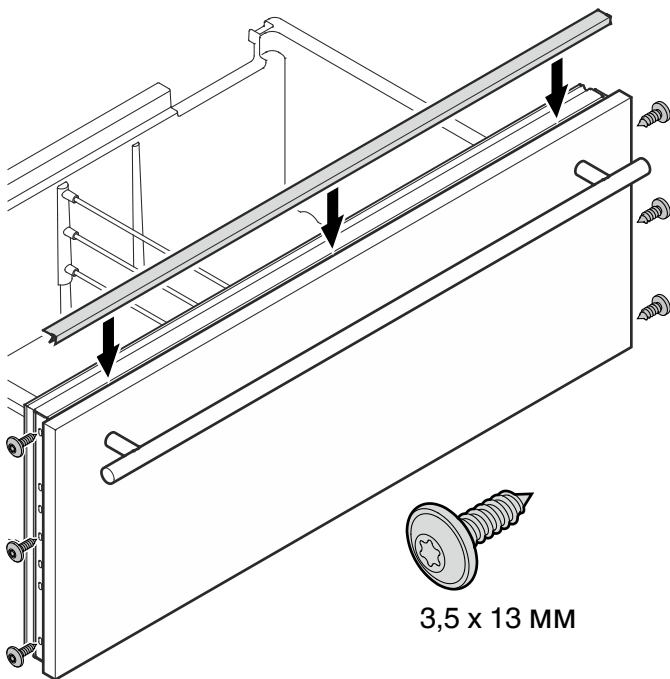


рис. D

Монтаж панелей морозильной камеры

1. Выдвиньте верхний выдвижной ящик морозильной камеры и прикрутите предварительно собранную панель. Нужно использовать те же винты, которыми были прикручены крепежные уголки (см. раздел "**Демонтаж сборочных единиц выдвижных ящиков морозильной камеры**").
2. Закройте выдвижной ящик и проверьте положение панели. Настройте высоту панели, отпустив винты справа и слева. Затяните винты.
3. Выдвиньте нижний выдвижной ящик морозильной камеры и монтируйте панель тем же самым способом.
4. Закройте щель между выдвижным ящиком и панелью в обоих выдвижных ящиках прилагаемыми накладками. Снимите защитную пленку с накладки и вставьте сверху в щель.



Перенавешивание двери

Перенавешивание двери должно осуществляться только силами специально обученных специалистов.

⚠ ПРЕДУПРЕЖДЕНИЕ!

Не пытайтесь самостоятельно перенавесить дверь. Шарниры двери холодильной камеры оснащены сильными замыкающими пружинами. Непреднамеренное закрытие шарнира чревато тяжелыми травмами.