

# Tesler

## ВИННЫЙ ШКАФ TESLER CWC-300



ИНСТРУКЦИЯ ПО ЭКСПЛУАТАЦИИ

Tesler



**Благодарим Вас за оказанное доверие и покупку техники TESLER!**  
**Мы надеемся, что наша техника принесёт Вам только положительные эмоции.**  
**Чтобы понять, как правильно и безопасно пользоваться приобретенным устройством,**  
**рекомендуется тщательно изучить настоящее руководство перед подключением и**  
**эксплуатацией.**

**Сохраняйте, пожалуйста, данное руководство в течение всего срока эксплуатации изделия.**

## **Содержание**

Меры предосторожности.....	3
Перестановка, транспортировка и хранение.....	4
Комплектация.....	5
Технические характеристики.....	5
Установка прибора.....	6
Подключение к сети.....	6
Устранение неисправностей.....	9
Чистка и уход.....	9
Гарантия и ремонт.....	10
Прочая информация.....	11
Утилизация.....	10
Дата производства.....	10

## **Меры предосторожности**

- Данное устройство не предназначено для использования лицами (включая детей) с ограниченными физическими, сенсорными или умственными способностями, а также с недостаточным опытом и знаниями, если они не были проинструктированы или не находятся под присмотром при использовании устройства лицом, ответственным за их безопасность.
- Не разрешайте детям играть с прибором.
- Данным прибором могут пользоваться дети в возрасте от 8 лет и старше, а также лица с ограниченными физическими, сенсорными или умственными способностями или с недостаточным опытом и знаниями, если они находятся под присмотром или получили инструктаж по безопасному использованию прибора и понимают связанные с ним опасности
- Чистка и обслуживание прибора не должны производиться детьми без присмотра.
- Если шнур питания поврежден, ни в коем случае не подключайте прибор к сети питания, обратитесь в авторизованный сервисный центр для замены поврежденного шнура питания.
- При размещении прибора убедитесь, что сетевой шнур не зажат и не поврежден.
- Не располагайте удлинители или переносные источники питания на задней панели прибора.
- Не блокируйте вентиляционные отверстия на корпусе прибора.
- Не используйте механические устройства или другие средства для ускорения процесса размораживания.
- Не повреждайте контур хладагента.
- Не используйте электроприборы внутри прибора, если только они не рекомендованы производителем.
- Не храните в этом приборе взрывоопасные вещества, например, аэрозольные баллоны с легковоспламеняющимися веществами.
- Данный прибор предназначен для использования в бытовых и аналогичных целях, таких как
  - кухонные помещения для персонала в магазинах, офисах и других рабочих помещениях;
  - фермерских домов, а также клиентов в гостиницах, отелях и других жилых помещениях;
  - условия проживания по типу "постель и завтрак";
  - общественного питания и аналогичных условиях, не включающих розничную торговлю.

## МЕРЫ ПРЕДОСТОРОЖНОСТИ

- Винный шкаф предназначен исключительно для хранения вина. Данный холодильный прибор не предназначен для замораживания продуктов.
- Длительное открывание дверцы может привести к значительному повышению температуры внутри прибора.
- Регулярно очищайте поверхности внутри винного шкафа.
- Если винный шкаф остается пустым в течение длительного времени, выключите его, разморозьте, проведите очистку, высушите и оставьте дверцу открытой, чтобы предотвратить образование плесени внутри прибора.

**Данный прибор содержит легковоспламеняющийся хладагент R600a и пенообразующее вещество циклопентан. Пожалуйста, избегайте контакта с огнем при его транспортировке и использовании. При поломке винного шкафа обратитесь в авторизованный сервисный центр.**



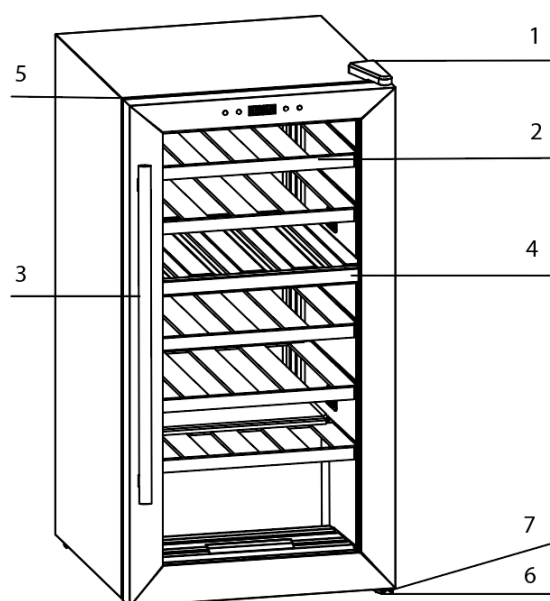
При эксплуатации, обслуживании и утилизации прибора обратите внимание на данный символ, который расположен на задней части прибора (на задней панели или на компрессоре) и имеет желтый или оранжевый цвет. Это предупреждающий символ опасности возгорания. В трубах хладагента и компрессоре имеются легковоспламеняющиеся материалы.

### Перестановка, транспортировка и хранение

- Извлеките хранящиеся в винном шкафу бутылки.
- Зафиксируйте все незакрепленные предметы (полки) внутри винного шкафа.
- Установите на минимально возможную высоту регулируемые ножки, чтобы не повредить их при перестановке винного шкафа. Закрепите дверцу винного шкафа.
- Убедитесь, что при транспортировке или перестановке винный шкаф будет сохранять вертикальное положение.
- Транспортировка возможна всеми видами транспорта в соответствии с правилами перевозки грузов, действующими на транспорте конкретного вида. Транспортировка должна исключать возможность непосредственного воздействия на них атмосферных осадков и агрессивных сред.
- При перевозке прибора используйте оригинальную заводскую упаковку. Прибор должен быть надежно зафиксирован в упаковке.
- Перед тем, как убрать прибор на хранение, проведите его чистку и дайте высохнуть.
- Винный шкаф необходимо хранить в закрытом сухом и чистом помещении при температуре окружающего воздуха от 0°C до +40°C с относительной влажностью не выше 70% и отсутствии в окружающей среде кислотных и других паров, отрицательно влияющих на материалы приборов.

### УСТРОЙСТВО ПРИБОРА

1	Верхняя петля
2	Полки
3	Ручка
4	Разделитель температурных зон
5	Уплотнительная резинка
6	Регулируемые ножки
7	Нижняя петля



## Комплектация

Винный шкаф	1 шт.
Инструкция	1 шт.
Гарантийный талон	1 шт.

## Технические характеристики

Модель	CWC-300
Управление	электронное
Количество температурных зон	две
Температура в верхней температурной зоне	регулируемая, от 5°C до 18°C
Температура в нижней температурной зоне	регулируемая, от 5°C до 18°C
Вместимость (количество бутылок), всего:	27
- в верхней зоне	12
- в нижней зоне	15
Количество полок, всего:	5 деревянных полок, 1 подставка из дерева
- в верхней зоне	2 деревянные полки (каждая для 4 бутылок) + разделитель зон (4 бутылки)
- в нижней зоне	3 деревянные полки (каждая для 4 бутылок) + подставка для 3-х бутылок
Питание	220-240 В ~50Гц
Потребляемая мощность	85 Вт
Климатический класс	SN-T
Класс энергетической эффективности	A
Класс защиты от поражения электрическим током	I
Потребление электроэнергии	0,384 кВт*ч/24 часа
Уровень шума	≤44 дБ
Полезный объем	74 л
Общий объем	75 л
Номинальная сила тока	0.6 А
Пенообразующий агент	циклопентан
Хладагент и его количество	R600a, 21 г
Размеры изделия	430×450×840 мм
Размеры упаковки	464×497×850 мм
Вес нетто	25 кг
Вес брутто	27 кг
Длина сетевого шнура	2 м
Срок гарантии	1 год
Срок службы прибора	3 года

Компания-производитель оставляет за собой право вносить изменения в конструкцию, технические характеристики, дизайн и комплектацию товара без предварительного уведомления. Указанные геометрические размеры имеют приблизительные значения.

### ПОДГОТОВКА К ЭКСПЛУАТАЦИИ

#### Установка прибора

- Извлеките прибор из упаковки и убедитесь в его целостности и отсутствии повреждений. В случае неполной поставки, пожалуйста, немедленно уведомите экспедитора и поставщика. Не подключайте устройство при наличии повреждений, сообщите о них продавцу и сохраните упаковку.
- Уберите упаковочные материалы подальше от детей.
- Данный прибор предназначен только для свободного размещения, его нельзя встраивать в ниши или в мебельный корпус.
- Установите прибор на ровную твёрдую и устойчивую поверхность. Убедитесь, что поверхность, на которую вы устанавливаете винный шкаф выдерживает вес винного шкафа вместе с загруженными в него напитками.
- Оставьте 10 см свободного пространства по сторонам от верхней, задней и боковых стенок прибора, что позволит обеспечить надлежащую циркуляцию воздуха для охлаждения компрессора и конденсатора.
- Чтобы выровнять прибор, отрегулируйте ножки в нижней части прибора.
- Располагайте прибор вдали от прямых солнечных лучей и источников тепла (плита, обогреватель, радиатор и т.д.). Прямые солнечные лучи могут повлиять на акриловое покрытие, а источники тепла могут увеличить потребление электроэнергии. Не устанавливайте прибор на теплые полы без специальной термоизолирующей подложки.
- Экстремально низкие температуры окружающей среды также могут привести к нарушению работоспособности прибора.
- Прибор предназначен для использования только в жилых помещениях, не устанавливайте прибор в гараже или подвале, во влажных помещениях.
- Перед первым использованием прибора с помощью влажной ткани и мягкого моющего средства протрите прибор внутри и снаружи. Протрите затем прибор влажной тканью и дайте ему высохнуть.

#### Подключение к сети

**ВНИМАНИЕ!** Использование незаземленной или неисправной розетки питания может привести к поражению электрическим током. Если шнур питания поврежден, его замена должна производиться авторизованным сервисным центром.

- Рекомендуется подождать не менее двух часов перед тем, как включать прибор к электрической сети. Это снизит вероятность проблем, возможных из-за неаккуратной перевозки.
- Перед подключением к электросети убедитесь в том, что характеристики вашей электросети соответствуют указанным на маркировке изделия. Удостоверьтесь, что кабель питания не поврежден и не переброшен через горячие или острые края поверхностей мебели и т.п. Необходимо обеспечить свободный доступ к розетке, чтобы в экстренном случае можно было легко вытащить сетевую кабель.
- Подключите устройство к отдельной розетке с заземлением. Ни в коем случае не отрезайте и не удаляйте третий (заземляющий) контакт из вилки шнура питания. По всем вопросам, связанным с подключением к электропитанию и/или заземлением, следует обращаться к квалифицированным электрикам или в авторизованный сервисный центр. Во избежание несчастных случаев шнур питания необходимо закрепить за шкафом и не оставлять в проходе.
- Для экономии энергии и следите за тем, чтобы дверь прибора во время эксплуатации была закрыта.
- После подключения прибора к сети питания и установки температуры на панели управления не загружайте напитки в винный шкаф немедленно, нужно подождать около 2-3 часов, прежде чем помещать в винный шкаф вино.

## ЭКСПЛУАТАЦИЯ

## Панель управления



- ① Кнопка разблокировки: нажмите и удерживайте в течение 2 секунд для разблокировки
- ② Кнопка включения подсветки или переключения шкалы температуры: короткое нажатие служит для включения или выключения подсветки; длительное нажатие – переключение между градусами шкалами температура по Фаренгейту и Цельсию
- ③ Кнопка «плюс» для установки температуры внутри винного шкафа (шаг – 1 градус)
- ④ Кнопка "минус" для установки температуры внутри винного шкафа (шаг – 1 градус)

**Функция автоматической блокировки**

Если никакая кнопка панели управления не была нажата в течение 20 секунд, панель управления автоматически блокируется. После блокировки панели управления кнопки "плюс" и "минус" не могут быть использованы без разблокировки панели.

**Функция автоматического выключения света**

Если на панели управления ни одна кнопка не была нажата в течение последних 10 минут, подсветка автоматически гаснет.

**Поддерживаемый диапазон температур:****- в верхней температурной зоне:**

минимальное значение: 5°C / 41°F

максимальное значение: 18°C / 64°F

**- в нижней температурной зоне:**

минимальное значение: 5°C / 41°F

максимальное значение: 18°C / 64°F

**Диапазон отображения температуры на дисплее панели управления: \***

минимальное значение: 0°C / 32°F

максимальное значение: 37°C / 99°F

Винный шкаф показывает температуру внутри него и в моменты, когда шкаф был только что включен, и заданная температура не набрана, на дисплее отражается температура, которая может быть меньше или больше поддерживаемых значений температуры. Например, если в комнате температура 25 °С, а с помощью панели управления установлена требуемая температура 5 °С, то

пока температура внутри шкафа не опустилась ниже 18 °С, на дисплее будет отображаться 25 °С, затем 24°С и т. д.

При температуре внутри шкафа ниже минимального допустимого значения для отображения на дисплее на дисплее отображается код ошибки LL (см. раздел «Коды ошибок»).

При температуре внутри винного шкафа выше максимально допустимого значения для отображения на дисплее будет отображена заданная температура.

### Отображаемые значения температуры

При использовании шкалы температуры по Цельсию:

если температура, измеренная датчиком температуры, находится в пределах  $\pm 1$  °С от заданной температуры, на дисплее отображается заданное значение температуры.

При использовании шкалы температуры по Фаренгейту:

если температура, измеренная датчиком температуры, находится в пределах  $\pm 2$  °F от заданной температуры, на дисплее отображается заданное значение температуры.

### Коды ошибок

LL: если температура, измеренная датчиком температуры, ниже 0 градусов Цельсия, на дисплее отображается мигающая надпись "LL", и охлаждение прекращается.

При коротком замыкании или отсоединении датчика температуры на дисплее отображается значение заданной температуры, компрессор работает в течение 15 минут и затем останавливается на 18 минут.

Когда температура, измеренная датчиком температуры, превышает 37 градусов Цельсия, на дисплее отображается значение заданной температуры, компрессор работает в течение 15 минут и затем останавливается на 18 минут.

### Функция принудительного размораживания

При работе компрессора в течение 12 часов компрессор прекращает работу на 30 минут.

### Функция памяти

После каждого отключения питания, когда на плату управления вновь подается напряжение, значение температуры будет таким же, как и до отключения питания, при этом продолжительность времени отключения питания не ограничена.

### Советы

- Для наиболее эффективного расходования электроэнергии рекомендуется устанавливать полки, как предусмотрено производителем.
- Если температура окружающей среды составляет 25°С, а в винный шкаф пустой, то для повышения температуры винного холодильника с 5°С до 12°С потребуется около 30 минут. При тех же обстоятельствах для снижения температуры в винном холодильнике с 12 до 5°С потребуется около одного часа. Чем меньше температурный интервал, тем меньше времени потребуется для изменения температуры внутри прибора.
- Потребление электроэнергии, указанное в характеристиках указано для установленной температуры 12°С. Если установленная температура выше 12°С, то потребление энергии будет ниже. Если установленная температура ниже 12°С, то потребление энергии будет выше.



## Чистка и уход

### **ВАЖНО! Перед чисткой отключите прибор от сети питания!**

В случае необходимости очистки прибора перед выполнением действий по очистке отсоедините шнур питания от сети и извлеките хранящиеся в винном шкафу бутылки.

Очистите поверхности прибора, дверной уплотнитель с помощью влажной ткани и мягкого моющего средства и тёплой воды. Салфеткой из ткани вытрите насухо все детали.

**Не используйте чистящие реагенты на основе абразивов, а также кислотные чистящие средства. Такие очистители могут привести к повреждению поверхности или к изменению ее цвета.**

Периодически протирайте пыль со шнура питания.

## Устранение неисправностей

Пожалуйста, при возникновении неисправности воспользуйтесь рекомендациями в таблице ниже.

Если неисправность не устраняется, не разбирайте и не пытайтесь самостоятельно отремонтировать неисправный прибор, а обратитесь в сервисный центр.

Возможная проблема	Возможное решение
Винный шкаф не работает	Убедитесь, что вилка питания вставлена в розетку.
	Перед началом работы дождитесь подачи питания
	Убедитесь, что напряжение в сети питания достаточное.
Чрезмерный шум во время работы	Установите винный шкаф ровно на твёрдую устойчивую поверхность
	Убедитесь, что винный шкаф не касается других предметов.
Винный шкаф не поддерживает требуемую температуру (поддерживает температуру выше необходимой)	Пожалуйста, установите соответствующую температуру
	Сократите время и количество открываний двери
	Установите винный шкаф в соответствии с рекомендациями по установке
Не включается внутренняя подсветка	Обратитесь, пожалуйста, в сервисный центр.
LED дисплей показывает сообщение об ошибке	Проверьте подключение прибора к сети.
Дверца винного шкафа не закрывается	Температура внутри винного шкафа находится вне поддерживаемого температурного диапазона.
	Проверьте, что винный шкаф установлен ровно.
	Убедитесь, что при перестановке дверцы дверца была установлена правильно.
	Проверьте, что полки установлены правильно.
	Проверьте, что хранящиеся бутылки не мешают закрытию дверцы.
	Возможно, ослаб уплотнитель, обратитесь в сервисный центр

### Гарантия и ремонт

Данный прибор был изготовлен и испытан по необходимым методикам. Производитель предоставляет гарантию на нормальную работу прибора в течение 12 месяцев со дня покупки при соблюдении условий, указанных в гарантийном талоне изделия, и следующих ниже пунктов:

Все недостатки, связанные с дефектами материала и производства, во время действия гарантийного срока устраняются бесплатно. Рекламации должны регистрироваться непосредственно после обнаружения недостатков.

На ущерб, вызванный ненадлежащим обращением, обслуживанием, неправильной установкой или содержанием, неквалифицированным подключением или инсталляцией, а также непреодолимой силой или другими внешними влияниями, гарантийные обязательства не распространяются.

Мы оставляем за собой право при получении рекламации ремонтировать или заменять неисправные детали либо обменивать прибор. Замененные детали переходят в нашу собственность.

На основе гарантии невозможны любые дальнейшие претензии. Право на гарантию покупатель получает при условии предъявления правильно заполненного гарантийного талона.

Для гарантийного ремонта обращайтесь только в специализированные сервисные центры.

Условия гарантийного ремонта, адреса авторизованных сервисных центров можно узнать на сайте компании [www.tesler-electronics.ru](http://www.tesler-electronics.ru)

### Утилизация

Если Вы желаете утилизировать данное изделие, не выбрасывайте его вместе с обычным бытовым мусором. Данный символ на изделии, его комплектующих или упаковке означает, что данное изделие не может утилизироваться как бытовые отходы. Существует отдельная система сбора использованных электронных изделий в соответствии с законодательством, которая предполагает соответствующее обращение, возврат и переработку. Соблюдая правила утилизации этого оборудования, Вы внесете свой вклад в сохранность окружающей среды и здоровья человечества. Более подробную информацию об утилизации Вы можете получить в органах местного управления или в магазине, где Вы приобрели данное изделие.



### Дата производства

Каждому изделию присваивается уникальный серийный номер в виде буквенно-цифрового ряда, который содержит следующую информацию: модель изделия, дату производства, порядковый номер изделия. Серийный номер располагается на задней панели продукта и в гарантийном талоне. Пример серийного номера: 054CWC3000424100049, где последние пять цифр (00049) – порядковый номер изделия, 1 цифра, предшествующая порядковому номеру (1) - для служебного использования, а 4 цифры перед ними – месяц и год производства (0424).

**Прочая информация**

Товар соответствует требованиям технических регламентов Таможенного союза "Электромагнитная совместимость технических средств" (ТР ТС 020/2011), "О безопасности низковольтного оборудования" (ТР ТС 004/2011) и технического регламента Евразийского экономического союза "Об ограничении применения опасных веществ в изделиях электротехники и радиоэлектроники" (ТР ЕАЭС 037/2016). Товар сертифицирован. Сертификат соответствия № ЕАЭС KG417/024.CN.02.03311 действителен с 19.05.23 по 18.05.28. Орган по сертификации ООО «Семетей-Тест» № KG 417/КЦА.ОСП.024 от 03 марта 2023 выдан Кыргызским Центром Аккредитации при МЭ КР; Место нахождения: Кыргызская Республика, г. Бишкек, ул. Ибраимова, д.100; офис 2. Полную информацию о сертификате вы также можете получить у продавца.

Изготовитель: FOSHAN SHUNDE DAPAN TRADING CO., LTD

(Фошань Шуньде Дапан Трейдинг Ко., ЛТД)

Адрес: No.18 Xinhui Rd, Daliang, Shunde, Foshan, Guangdong, P.R.CHINA

( №18, Синьхуэй Рд, Далян, Шуньде, Фошань, Гуандун, КНР )

Импортер: ООО «Перспектива Т».

Адрес: 117218, г. Москва, ул. Кржижановского, д. 29, корп. 5, пом. I, ком.11

Сделано в Китае



Manufacturer: FOSHAN SHUNDE DAPAN TRADING CO., LTD

Address: No.18 Xinhui Rd, Daliang, Shunde, Foshan, Guangdong, P.R.CHINA

Importer: Importer: LLC «Perspektiva T»

Address: ul. Krzhizhanovskogo, d. 29, korp.5, pom.I, k.11, Moscow, 117218, Russia

Made in China