

РОССИЯ
ООО «ПРОМТЕХОСНАЩЕНИЕ»

**СТОЛ ОХЛАЖДАЕМЫЙ
С ОХЛАЖДАЕМОЙ СТОЛЕШНИЦЕЙ
ТУ 5151-002-15530949-2018**

ПАСПОРТ
и руководство по эксплуатации



Сергиев Посад

ВВЕДЕНИЕ.

Настоящая инструкция по эксплуатации распространяется на столы охлаждаемые: высокотемпературный (НТ), среднетемпературный (ТН). Столы НТ и ТН предназначены для кратковременного хранения напитков и предварительно охлажденных пищевых продуктов на предприятиях общественного питания и торговли. Стол используется как самостоятельно, так и в составе технологической линии.

По воздействию климатических факторов внешней среды стол изготавливается в исполнении У категории размещения 3 по ГОСТ 15150. Эксплуатация столов НТ и ТН допускается при температуре окружающего воздуха $+12^{\circ}\text{C}$ ÷ $+37^{\circ}\text{C}$ и относительной влажности от 40 до 70%.

1 ТЕХНИЧЕСКОЕ ОПИСАНИЕ.

1.1 Корпус стола имеет форму короба. Пространство между внутренней и наружной стенкой заполнено пеной-теплоизолятором. Верх стола накрыт столешницей. Холодильный агрегат находится в отдельном отсеке. Охлаждаемые столы имеют две, три или четыре дверки для доступа в пространство полезного объема. Отсек холодильного агрегата закрыт съемной панелью. Для обеспечения плотного прилегания дверей стола к корпусу - используется уплотнитель с магнитной вставкой. Внутри стола расположен воздухоохладитель с вентиляторами, которые обеспечивают равномерное распределение холодного воздуха внутри полезного объема стола. В полезном объеме предусмотрены сетки-полки для укладки продуктов в герметичной упаковке.

Шнур для подключения холодильного агрегата к сети электропитания расположен в задней части отсека холодильного агрегата.

Холодильная установка стола - это замкнутая, герметичная система, заполненная хладагентом (R404a или R290), состоящая из холодильного агрегата, воздухоохладителя и капиллярной трубки.

Для контроля температуры в камере и управления холодильной установкой стола используется контроллер (электронный регулятор) с термочувствительным датчиком. При достижении заданной температуры контроллер отключает электродвигатель компрессора, при повышении температуры контроллер отключает электродвигатель компрессора, при повышении температуры выше установленной - включает его.

Режим оттаивания (разморозки) испарителя включается автоматически. Талая вода из воздухоохладителя отводится в ванночку, расположенную в агрегатном отсеке.

Столешница выполнена с углубленным прокатом для задержки попадания влаги на агрегатный отсек возможного конденсата.

1.2 Исполнение и обозначение стола:

№	НАЗВАНИЕ	обозначение
1	Стол охлаждаемый серии 500	BN
2	Стол охлаждаемый серии 600	SN
3	Стол охлаждаемый серии 700	GN
4	Двери стола со стеклом и внутреннее освещение стола	BNG SNG GNG
5	Двери стола (кол-во дверей в секции)	1
6	Ящики стола (кол-во ящиков в секции)	2 или 3
7	Стол высокотемпературный (+2°C ÷ +10°C)	HT
8	Стол среднетемпературный (-2°C ÷ +10°C)	TN
9	Столешница охлаждаемая без борта	SO

Пример обозначения: GN-SO 111 - стол с охлаждаемой столешницей серии 700; 3^х секционный

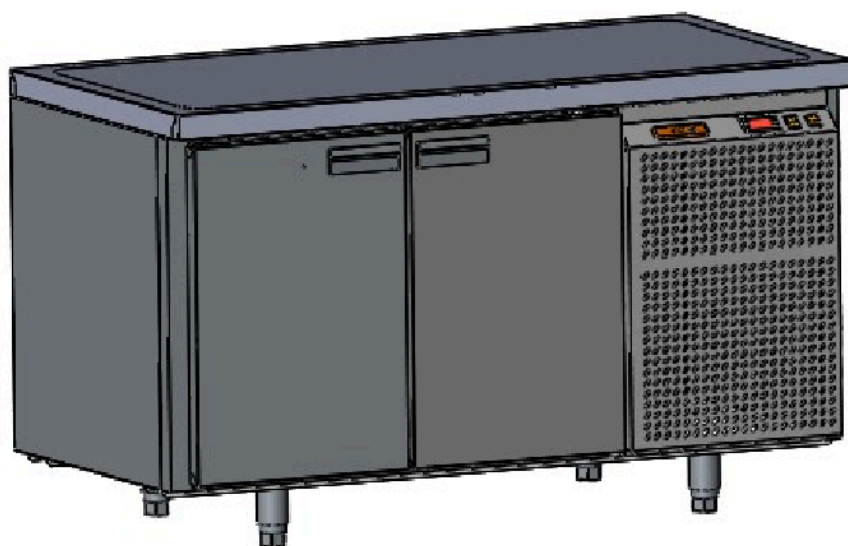


рис.1 Стол охлаждаемый с охлаждаемой столешницей 2^х дверный

1.3 Технические характеристики охлаждаемых столов базовых моделей

Наименование параметров	Значение параметра							
	Стол охлаждаемый TN							
	1x секц.		2x секц.		3x секц.		4x секц.	
	600	700	500/ 600	700	500/ 600	700	500/ 600	700
1	2	3	4	5	6	7	8	9
1. Объем холодильной камеры [м³]	0,13	0,16	0,20/ 0,30	0,30/ 0,35	0,30/ 0,43	0,50	0,40/ 0,56	0,66
2. Температура воздуха в холод. камере [°C]	-2°C ÷ +10°C							
3. Температура охлаждаемой столешницы [°C]	+5°C ÷ +15°C							
3. Номинальная мощность [Вт]	150		220		460		480	
4. Род тока	переменный, однофазный							
5. Напряжение [В]	220 ±10%							
6. Частота [Гц]	50							
7. Установленный номинальный ток не более:								
- холодильного агрегата [А]	0,79		2,83		2,83		3,53	
- электродвигатели испарителя [А]	0,09		0,10		0,10		0,15	
- клапана [А]	0,10		0,10		0,10		0,10	
- суммарный [А]	0,98		3,03		3,03		3,78	
8. Хладагент (фреон)	R404A, R290							
9. Габаритные размеры ± 5мм:								
- длина [мм]	900		1390		1835		2280	
- ширина [мм]	600	700	500/ 600	700	500/ 600	700	500/ 600	700
- высота [мм]	850	850	850	850	850	850	850	850
10. Масса с комплектом дверей (не более) [кг]	65	70	85/ 95	100	100/ 117	127	115/ 140	145

2 УСЛОВИЯ ЭКСПЛУАТАЦИИ.

2.1 **Запрещается** ставить горячие предметы на столешницу стола.

2.2 Наличие источников, излучающих тепло в непосредственной близости от места установки (солнечные лучи, решетки притока теплого воздуха, трубопроводы горячего воздуха, стены и полы с подогревом) отрицательно сказывается на работе стола.

2.3 Если вышеперечисленные параметры в помещении завышены, то эксплуатационные характеристики холодильника могут быть ниже оговоренных в данной инструкции.


2.4 Не рекомендуется устанавливать стол в местах:

- непосредственной близости от источников тепла (отопительные батареи, прямые солнечные лучи и т.д.)
- где вентиляционные отверстия агрегатного отделения будут закрыты

Примечание: при эксплуатации стола в условиях повышенной влажности возможно незначительное появление капельной влаги на междверной плоскости передней стенки стола

3 МАРКИРОВКА

На заднюю стенку стола прикреплена табличка, содержащая основные технические данные стола:

ООО "ПРОМТЕХОСНАЩЕНИЕ" Россия, г. Сергиев Посад		IP20 EAC	
Сер. номер	<input type="text"/>	Сеть	<input type="text"/>
Код изделия	<input type="text"/>	Потр. мощн.	<input type="text"/>
Вес нетто	<input type="text"/>	Дата изг.	<input type="text"/>
Климат класс	<input type="text"/>	Темп. режим	<input type="text"/>
ТУ 5151-XXX-15530949-2018			

4 ПОДКЛЮЧЕНИЕ ЭЛЕКТРООБОРУДОВАНИЯ

4.1 Стол оборудован встроенным холодильным агрегатом и подготовлен для включения в сеть.

4.2 **Стол должен быть надежно заземлен.**

4.3 Необходимо следовать следующим указаниям:

- Убедитесь в том, что напряжение сети соответствует напряжению, указанному на маркировке (230V; 50Hz; одна фаза). Для нормальной работы необходимо, чтобы максимальное отклонение напряжения находилось в пределах $\pm 10\%$ от номинального значения.
- Убедитесь в том, что провода линии подачи электроэнергии имеют соответствующее потребляемой столу мощности сечение, а также в том, что линия надежно защищена от перегрузок и от пробоя на корпус в соответствии с действующими Нормами.

Любые изменения в электрическую схему и проводку изделия могут быть внесены исключительно специализированным техническим персоналом по согласованию с изготовителем.

5 ПУСК В ЭКСПЛУАТАЦИЮ.

5.1 Распаковать стол.


5.2 Проверить состояние корпуса, столешницы и др. поверхностей, убедиться в том, что они не были повреждены при перевозке. В случае обнаружения повреждений необходимо известить об этом поставщика.

5.3 Снять защитную пленку. При необходимости, следует пользоваться **нейтральными моющими средствами. Запрещается использование металлических мочалок или абразивных средств.**

5.4 Вытереть и высушить стол.

5.5 Установить стол на место (не ближе 50 мм до стены).

5.6 Подключить стол к электросети (**смотри гл. 4**)

5.7 Включить главный выключатель на панели управления. На контроллере, дополнительно, нажать кнопку  (ON –включить контроллер). После некоторой паузы, обусловленной самодиагностикой контроллера, холодильная установка включится.

5.8 По достижению установленной температуры (см. гл.6) внутри стола – заложить предварительно охлажденные продукты в стол.

5.9 Составить Акт ввода в эксплуатацию.

6 РЕГУЛИРОВКА.

6.1 Витрины могут оснащаться электронными контроллерами «EVCO» «CAREL» или «ELIWELL», что не влияет на работоспособность витрины и качество изделия в целом.

6.2 В случае необходимости внесения изменений в параметры электронного контроллера желательно обратиться к персоналу специализированной обслуживающей организации, т.к. доступ в меню контроллера защищен паролем.

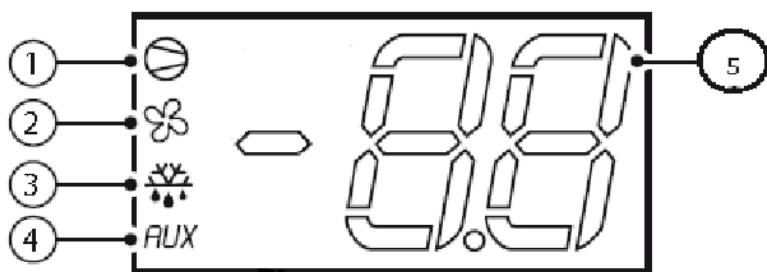
6.3 Контроллер «CAREL».

Настройка параметра температуры.

Порядок просмотра и изменения параметра температуры:

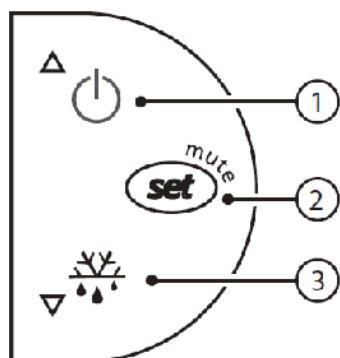
- нажмите кнопку SET и удерживайте 1 секунду, чтобы на дисплее появилось мигающее значение параметра;
- увеличьте или уменьшите значение параметрами кнопками ВВЕРХ (UP) и ВНИЗ (DOWN);
- чтобы сохранить значение параметра, нажмите кнопку SET.

Дисплей



- ① - Компрессор
- ② - Вентилятор
- ③ - Размораживание
- ④ - Доп. выход (AUX)
- ⑤ - Цифры

Кнопки



- ① - Более 3 сек: включение/выключение
- ② - 1 сек: просмотр/настройка параметра
- Выключение звуковой сигнализации
- ③ - Более 3 сек: включение/выключение

размораживания

Таблица предупреждений

Код тревоги	Описание
E0	Ошибка датчика регулирования
E1	Ошибка датчика испарителя (продукта), тревога цифр. входа
LO	Тревога низкой температуры (параметры AL, Ad и A0)
HI	Тревога высокой температуры (параметры AH, Ad и A0)
EE	Ошибка приема данных (см. описание прибора для умолчан.)

Когда причина, вызвавшая активацию сигнала тревоги, будет устранена, прибор вернется к нормальной работе.

7 ПРАВИЛА ЗАГРУЗКИ.

7.1 При загрузке стола необходимо соблюдать следующие правила:

- Разложить продукты в отведенное для них место, не превышая при этом линии максимальной загрузки. В случае превышения этой линии, циркуляция воздуха будет недостаточной, и температура продуктов будет более высокой, кроме того, испаритель может быстрее, чем обычно, покрываться слоем инея.
- При загрузке продуктов следить за тем, чтобы отверстия вентиляционных каналов испарителя были всегда открыты.
- Продукты должны быть разложены равномерно.
- Избегать хранения в столе упакованных продуктов продолжительностью более 4 часов.

7.2 Рекомендуемая температура Рабочей Точки:

- стол среднетемпературный (TN) - +4°C

8 ОТТАИВАНИЕ.

8.1 Оттаивание испарителя стола осуществляется автоматически, за счет периодической остановки компрессора по программе, заложенной в электронном контроллере, о чем сигнализирует индикатор на дисплее контроллера. Вода, образовавшаяся вследствие оттаивания испарителя, собирается в лотке, и через трубку отводится в ванночку, установленную в агрегатном отделении.

8.2 Параметры автоматического оттаивания испарителя подобраны и запрограммированы изготовителем в соответствии с условиями окружающей среды и принятых стандартных методах испытания изделия. Поэтому в случае избыточного обмерзания испарителя следует воспользоваться режимом принудительного оттаивания (см. гл. 6) или обратиться в сервисную организацию для корректировки программы контроллера с фактически сложившимися условиями эксплуатации.

8.3 Длительность и периодичность оттаивания запрограммирована исходя из технических данных температурного режима охлаждаемого объема. Производитель не гарантирует нормальной работы системы автоматического оттаивания при установке потребителем температуры ниже приведенной в технических характеристиках для данной модели стола.

9 ПОЛЕЗНЫЕ СОВЕТЫ ПО ЭКСПЛУАТАЦИИ.

9.1 В высокотемпературном и среднетемпературном столе рекомендуем поддерживать температуру в пределах, необходимых для хранения продуктов, то есть в пределах +4°C ÷ +10°C и Вы избежите проблем, связанных с недостаточным оттаиванием испарителя.

9.2 Размещайте продукты в столе только после того, как в нем установится нужная температура.

10 ПЕРИОДИЧЕСКОЕ ОБСЛУЖИВАНИЕ.

10.1 Уборку и очистку стола выполнять не реже 1 раза в месяц:

- Вынуть из стола все продукты.

ОТКЛЮЧИТЬ СТОЛ ОТ ЭЛЕКТРОСЕТИ.

- Подождать, пока температура внутри стола поднимется до комнатной температуры (при открытых дверцах).
- Очистить поверхность внутреннего объема стола, где хранились продукты, не используя при этом абразивных средств и растворителей.
- Прочистить конденсатор холодильного агрегата при помощи сухой кисточки (щетки) или пылесоса, при этом необходимо проявить осторожность, чтобы не повредить алюминиевые ребра и медные трубки конденсатора, а также крыльчатку вентилятора. Если имеется такая возможность, то полезно периодически продувать конденсатор сжатым воздухом.

• **Панель блока управления протирать влажной (хорошо отжатой) салфеткой при этом не допускать попадания капельной влаги на контроллер.**

10.2. Прежде, чем подключить стол в электросеть, необходимо убедиться в том, что стол хорошо очищен, вымыт и высушен.

10.3. После того, как температура в столе достигнет рабочего значения - можно загрузить продукты.

11 ВОЗМОЖНЫЕ ПРОБЛЕМЫ ФУНКЦИОНИРОВАНИЯ.

11.1 Прежде чем вызывать мастера сервисной службы, необходимо ответить на следующие вопросы:

- Правильно ли подключен стол к линии подачи электроэнергии?
- Установлены ли на линии подачи электроэнергии соответствующие предохранители и защитные устройства и правильно ли они подсоединены?
- Не превышает ли нагрузка максимально допустимого уровня загрузки?
- Имеют ли место рядом с холодильником источники тепла?
- Не слишком ли высоки температура и относительная влажность воздуха в помещении?

Очистить конденсатор холодильного агрегата от мусора и пыли

12 КОМПЛЕКТ ПОСТАВКИ.

В комплект поставки входят:

- стол в сборе 1 шт.;
- сетка-полка и направляющие в соответствии с количеством секций (дверей) стола

кол-во дверей в столе	1	2	3	4
кол-во сеток-полок	1	2	3	4
кол-во направляющих	2	4	6	8

- *ящики – по исполнению стола;
- паспорт 1 шт.;
- тара упаковочная 1 шт.

***ПРИМЕЧАНИЕ:**

- ящики, устанавливаемые в стол, местами не менять

13 ГАРАНТИИ ИЗГОТОВИТЕЛЯ (ПОСТАВЩИКА).

Гарантийный срок эксплуатации стола - 1 год со дня ввода в эксплуатацию.

Гарантийный срок хранения 1 год со дня изготовления

В течение гарантийного срока предприятие-изготовитель гарантирует безвозмездное устранение выявленных дефектов изготовления и замену вышедших из строя составных частей стола, произошедших не по вине потребителя, при соблюдении потребителем условий транспортирования, хранения и эксплуатации изделия.

Гарантия не распространяется на случаи, когда изделие вышло из строя по вине потребителя в результате не соблюдения требований, указанных в паспорте.

Время нахождения стола в ремонте в гарантийный срок не включается.

Все детали, узлы и комплектующие изделия, вышедшие из строя в период гарантийного срока эксплуатации, должны быть возвращены заводу-изготовителю стола для детального анализа причин выхода из строя и своевременного принятия мер для их исключения.

Рекламация рассматривается только в случае поступления отказавшего узла, детали или комплектующего изделия с указанием номера стола, срока изготовления и установки, копии договора с обслуживающей специализированной организацией, имеющей лицензию и копии удостоверения механика, обслуживающего холодильное оборудование.

Начало гарантийного срока эксплуатации исчисляется со дня ввода стола в эксплуатацию, но не позднее 6 месяцев со дня получения на складе предприятия-изготовителя

14 СВИДЕТЕЛЬСТВО О ПРИЕМКЕ.

Стол охлаждаемый _____, зав
№ _____,

модель компрессора _____, зав. № _____,

изготовленный на ООО «ПРОМТЕХОСНАЩЕНИЕ», соответствует
ТУ5151-002-15530949-2018 и признан годным к эксплуатации.

Электрическая схема стола выполнена на напряжение 220В.

Дата изготовления: _____ 20__ г.

Марка хладагента: R _____, масса заправки: _____ кг.

Ответственный за приемку _____ (подпись)

15 АКТ ВВОДА В ЭКСПЛУАТАЦИЮ

Стол охлаждаемый _____, зав
№ _____,

модель компрессора _____, зав. № _____,

Изготовлен на ООО «ПРОМТЕХОСНАЩЕНИЕ», установлен по адресу:

« ____ » _____ 20__ г. механиком обслуживающей организации

(наим. организации)

(подпись механика)

Владелец _____
(наим. организации)

(подпись)

16 ГАРАНТИЙНЫЙ ТАЛОН.

Стол охлаждаемый _____; зав № _____
Модель компрессора _____ зав. № _____
Дата продажи _____ 20__ г.

Штамп поставщика:

ФОРМА ЗАПОЛНЕНИЯ РЕКЛАМАЦИИ.

Стол охлаждаемый _____; зав № _____
Дата изготовления: _____ 20__ г.
Дата ввода в эксплуатацию: _____ 20__ г.
Наименование узла (детали) вышедшего из строя: _____

Выслать по факсу или электронной почтой копии:

- договор с обслуживающей спец. организацией, имеющей лицензию;
- удостоверение механика, обслуживающего холодильное оборудование;
- акт ввода в эксплуатацию (заполненный)

Рекламации направлять по адресу:

**125040 г. Москва,
3я ул. Ямского поля, д.2, корп.1
Тел.: (499) 271-79-03**

E-mail: info@hicold.ru

Гарантийные обязательства не распространяются на неисправности, возникшие по вине потребителя при нарушении правил эксплуатации изделия.

Дата	Причина отказа	Ремонт	Исполнитель	Подпись

17 СХЕМА ЭЛЕКТРИЧЕСКАЯ.

Электрическая схема стола охлаждаемого с охлаждаемой столешницей TN-SO (в исполнении с дополнительным внутренним освещением).

