

## PFEN064

COMBI PER PASTICCERIA E PANIFICAZIONE - 6 X EN1 (600 X 400) - COTTURE AUTOMATICHE INTERATTIVE -  
COMANDI CON SCHERMO TOUCH SCREEN



Schermo a colori da 7 pollici LCD capacitivo ad alta definizione, con scelta funzioni "Touch Screen". Display configurabile in base alle esigenze dell'utente.

### Le caratteristiche



#### SISTEMA DI LAVAGGIO AUTOMATICO

Sistema di lavaggio automatico LCS con detergente liquido in cartuccia riciclabile al 100%, inserita nell'apposito vano



#### AUTOCLIMA

Sistema automatico di misurazione e controllo della percentuale di umidità in camera di cottura.



#### SCHERMO A COLORI DA 7 POLLICI

Schermo a colori da 7 pollici LCD capacitivo ad alta definizione, con scelta funzioni "touch screen" posizionato sul pannello porta.



#### SINCRONIZZAZIONE

Sincronizzazione dei device collegati al medesimo account (brevettato).



#### CONTROLLO TEMPERATURA AL CUORE

Controllo temperatura al cuore del prodotto con sonda a 4 punti di rilevazione, Ø 3 mm. (Optional)



#### 2 VELOCITA' DI VENTILAZIONE

La velocità ridotta attiva la riduzione della potenza di riscaldamento. Per cotture particolari si può avere la velocità ad intermittenza.



#### CONNESSIONE WI-FI

Grazie alla connessione WI-FI di serie PUFF si colloca di diritto tra le attrezzature industria 4.0; puoi perciò accedere al cloud Nabook di Lainox, il tuo assistente virtuale che ti aiuta ad organizzare e gestire la tua cucina, completo e gratuito.



#### SERVICE REMOTO

Diagnosi remota tramite portale Nabook da parte dei Service Center LAINOX.

**Capacità**

Capacità	6 x EN1 (600 x 400)		
Interasse	mm	90	inch 3.5
Pasti - Croissant	n.	84 / 112	

**Dimensioni**

Larghezza	mm	777	inch	30.6
Profondità	mm	744	inch	29.3
Altezza	mm	887	inch	34.9
Larghezza imballo	mm	910	inch	35.8
Profondità imballo	mm	865	inch	34.1
Altezza imballo	mm	1050	inch	41.3
Peso netto	kg	90	lbs	198.5
Peso lordo	kg	102	lbs	224.9
Volume	m <sup>3</sup>	0.51	ft <sup>3</sup>	18.0
Larghezza vano cottura	mm	645	inch	25.4
Profondità vano cottura	mm	455	inch	17.9
Altezza vano cottura	mm	585	inch	23.0

**Alimentazione**

Tensione di alimentazione	3-AC 230 V   3N-AC 400 V		
Assorbimento elettrico	A	18	
Frequenza	Hz	50	
Potenza elettrica totale	kW	12.5	
Interruttore differenziale	RCD cl. B		

**Connessione idraulica**

Ingresso acqua fredda non trattata	ø	3/4
Ingresso acqua addolcita	ø	3/4
Pressione min.	bar	2
Pressione max	bar	5
Portata minima acqua	Lt	10
Pendenza impianto di scarico	4°	
Scarico - ø	mm	40
	inch	1.6

**Qualità dell'acqua**

Durezza acqua allacciamento generazione vapore	°dh / ppm	6° / 9° fH
Valore pH	Ph	> 7,5
Cl (cloruro) - max	mg/l	30
Cl2 (cloro libero) - max	mg/l	0,1
Fe (ferro) - max	mg/l	0,1
NH2Cl (monocloramina)	mg/l	0,2
Temperatura max acqua fredda	°C	30
	°F	86.00
Temperatura max acqua addolcita	°C	50
	°F	122.00
Conducibilità elettrica	µS	50 - 200

**Emissioni**

Calore latente	W	2250
Calore sensibile	W	1500
Temperatura max scarico liquidi	°C	85
	°F	185.00
Rumorosità	db	<50

**Tensioni e Frequenze Speciali disponibili a richiesta**

TS-ICE-071E-F60	3-AC 480 V - 60 Hz
TS-ICE-071E-F50	3-AC 480 V - 50 Hz
TS-ICE-071E-E60	3N-AC 440 V - 60 Hz
TS-ICE-071E-E50	3N-AC 440 V - 50 Hz
TS-ICE-071E-D60	3-AC 440 V - 60 Hz
TS-ICE-071E-D50	3-AC 440 V - 50 Hz
TS-ICE-071E-C60	3-AC 400 V - 60 Hz
TS-ICE-071E-C50	3-AC 400 V - 50 Hz

## MODALITÀ DI UTILIZZO

- Cottura manuale con tre modalità di cottura: Convezione da 30°C a 260°C, Vapore da 30°C a 130°C, Combinato da 30°C a 260°C.
- Autoclima® - Sistema che gestisce automaticamente il perfetto clima in camera di cottura.
- MULTILEVEL PLUS - Lo sdoppiamento su ogni ripiano della funzione multilivello consente di raddoppiare la capacità produttiva (brevettato).
- Modalità MULTILIVELLO e JIT.
- Modalità programmabile: possibilità di programmare e memorizzare una ricetta con i suoi procedimenti di cottura in sequenza automatica (fino a 15 cicli) attribuendo a ciascun programma un nome proprio, una foto ed informazioni sulla ricetta.
- ICS (Interactive Cooking System) sistema automatico di cottura per ricette italiane e internazionali, complete di storia, ingredienti, accessori di cottura, procedimento, programma di cottura automatico e presentazione fotografica del piatto.

## CONNETTIVITA'

- Connessione in rete Wi-Fi. Compatibile con standard IEEE 802.11g (2,4 GHz).
- Supplemento per collegamento a rete Ethernet (optional).
- Diagnosi remota tramite portale Nabook da parte dei Service Center Lainox.
- Monitoraggio HACCP continuo anche da remoto tramite portale Nabook.
- Sincronizzazione dei device collegati al medesimo account (brevettato).
- Organizzazione lista spesa esportabile in formato Word.
- Calcolo del food cost delle ricette e dei menù per singola porzione.
- Creazione menù con calcolo calorie ed allergeni, con layout di stampa personalizzati.
- Accesso diretto del device di cottura al database di ricette, con possibilità di download (brevettato).
- Creazione ricette complete di ingredienti con procedimento e foto illustrativa.
- Sistema di avviso aggiornamento software automatico.

## DOTAZIONI DI CONTROLLO

- Monitoraggio e controllo dell'efficienza e manutenzione dell'addolcitore d'acqua esterno (addolcitore optional).
- Illuminazione camera di cottura a led a basso consumo. Visibilità ottimale in tutti i punti della camera di cottura. Luce neutra che non altera i colori originali del prodotto.
- Controllo temperatura al cuore del prodotto con sonda a 4 punti di rilevazione (sonda al cuore optional).
- EcoVapor - Con il sistema EcoVapor si ottiene una netta riduzione di consumi di acqua e di energia grazie al controllo automatico della saturazione di vapore in camera di cottura.
- EcoSpeed - In base alla quantità e al tipo di prodotto, il forno ottimizza e controlla l'erogazione di energia, mantiene sempre la giusta temperatura di cottura evitandone le oscillazioni.
- Autodiagnosi di verifica funzionale prima di iniziare l'utilizzo, con segnalazione descrittiva e acustica di eventuali anomalie.
- Energy Monitor - Monitoraggio dei consumi di energia, gas, acqua e detergenti.
- Predisposizione al sistema di ottimizzazione energetica SN (optional).
- Possibilità di impostare lo spegnimento del combi al termine del programma di lavaggio automatico.
- Connessione USB per scaricare i dati HACCP, aggiornare il software e caricare/scaricare programmi di cottura.
- 2 velocità di ventilazione, la velocità ridotta attiva la riduzione della potenza di riscaldamento. Per cotture particolari si può avere la velocità ad intermittenza.
- Avviamento cotture differito nel tempo programmabile.
- Accesso facilitato ai parametri utente programmabili, per personalizzare i setting dell'apparecchiatura.
- Controllo parallelo temperatura in camera e al cuore, sistema DELTA T.
- Autoreverse (inversione automatica del senso di rotazione della ventola) per una perfetta uniformità di cottura.

## CARATTERISTICHE COSTRUTTIVE

- Doppio allacciamento per ingresso acqua (normale e addolcita).
- Bacinella che raccoglie la condensa sottoporta e la convoglia direttamente allo scarico, anche a porta aperta.
- Nuova guarnizione su facciata forno adattativa a coda di rondine con montaggio ad incastro, in gomma silicone resistente al calore e all'invecchiamento, e facilmente sostituibile.
- Camera di cottura in acciaio inox 18/10 AISI 304 spessore 1 mm stampata, con bordi completamente arrotondati ad ampio raggio per un ottimale flusso d'aria e una più facile pulizia.
- Deflettore apribile per una facile operazione di pulizia del vano ventilatore.
- Cerniere porta regolabili per tenuta ottimale.
- Vetro interno con apertura a libro per una facile pulizia e manutenzione.
- Porta con doppio vetro temperato retroventilato, ad intercapedine d'aria e vetro interno termoriflettente per un minore irraggiamento di calore verso l'operatore ed una maggiore efficienza.
- Camera perfettamente liscia e a tenuta stagna.
- Porta con chiusura a rotazione.

## FUNZIONAMENTO

- Visualizzazione istantanea nella cottura ICS del grafico HACCP.
- Schermo a colori da 7 pollici LCD capacitivo ad alta definizione, con scelta funzioni "Touch Screen".
- Riconoscimento intelligente delle ricette nelle cartelle multilivello.
- Organizzazione delle ricette in cartelle con pre-view attribuendo a ciascuna cartella un nome proprio.
- Avvio di una cottura automatica (ICS) "One Touch".
- Display configurabile in base alle esigenze dell'utente portando in primo piano i programmi più utilizzati dall'utente.

## FUNZIONAMENTO ELETTRICO

- Sistema di riscaldamento camera di cottura tramite resistenze elettriche corazzate in acciaio inox.

**DOTAZIONI DI SICUREZZA**

- Microporta meccanico.
- Sistema di raffreddamento dei componenti ventilato, con visualizzazione a controllo elettronico della sovratemperatura.
- Autodiagnosi con visualizzazione intelligente delle anomalie.
- Controllo elettronico per segnalazione mancanza acqua.
- Termico di sicurezza motore.
- Limitatore temperatura di sicurezza camera di cottura.

**PULIZIA E MANUTENZIONE**

- Facile pulizia esterna grazie a superfici perfettamente lisce in acciaio inox e vetro, e alla classe di protezione contro i getti d'acqua IPX4.
- Sistema di lavaggio manuale con doccetta esterna (doccetta non inclusa).
- Sistema di lavaggio automatico LCS (Liquid Clean System) con serbatoio integrato e dosaggio automatico (detergente liquido CombiClean Boosted, in cartucce riciclabili al 100%. In dotazione CombiBlue, detergente igienizzante alcalino per avviamento forni professionali in cartuccia da 990 gr).
- 7 programmi di lavaggio automatico, senza necessità della presenza dell'operatore dopo l'avvio: Manuale - Risciacquo - Soft - Hard - Hard Plus - ECO - GRILL.

**INSTALLAZIONE E AMBIENTE**

- Certificazione Qualità ISO 9001 / Sicurezza ISO 45001 / Ambiente ISO 14001.
- Percentuale riciclo del prodotto: 90%.
- Imballo riciclabile al 100%.

**DOTAZIONE DI SERIE**

- Predisposto per le seguenti tensioni: 3-AC 230 V. Solo per modelli elettrici
- 2 velocità di ventilazione: normale / ridotta
- Connessione USB
- Connessione Wi-Fi. Compatibile con standard IEEE 802.11g (2,4GHz)
- Paratie portateglie
- Sistema di lavaggio automatico

**OPTIONAL DA RICHIEDERE ALL'ORDINE**

**PPS:** Porta con cerniere a destra

**PETH:** Supplemento per collegamento a rete Ethernet

**SN:** Supplemento per ottimizzazione energetica. Solo per modelli elettrici

**SLCV:** Smart Chemical Control - Per modelli a vapore diretto

**DSP:** Protezione display / comandi

**SSPE064:** Supplemento per struttura estraibile versione pasticceria SPE064 + telaio di inserimento PTL640

**SPPE764:** Supplemento per paratie portateglie - 7 x EN1 (600 x 400) - PPE764

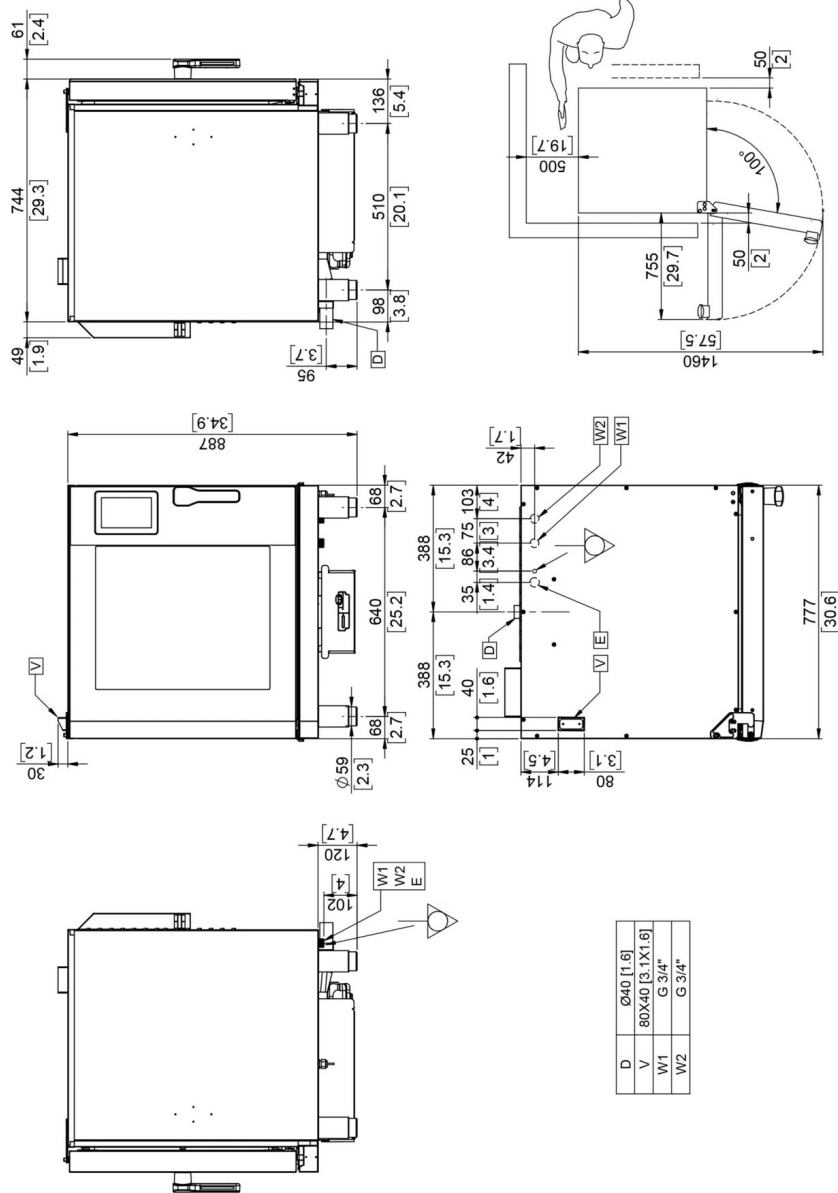
**SPPE864:** Supplemento per paratie portateglie - 8 x EN1 (600 x 400) - PPE864

**SIGP716:** Supplemento per paratie portateglie - 7 x GN 1/1 o EN1 (600 x 400) - IGP716

**BPK:** Predisposizione per allacciamento cappa di aspirazione

**PSC04:** Sonda al cuore multipunto ø 3 mm

**PSA01:** Sonda al cuore monopunto ad ago ø 1 mm



Dimensioni: Millimeters [inches]

D	Scarico liquidi	E	Ingresso cavo di alimentazione elettrica	W1	Ingresso acqua	W2	Ingresso acqua addizionale
V	Sfilio vapori e sicurezza depressione camera cottura		Collegamento equipotenziale				

I dati riportati in questo documento devono essere considerati non vincolanti. L'azienda si riserva il diritto di apportare modifiche in qualsiasi momento, senza preavviso.



Lainox Ali Group S.r.l.  
Via Schiaparelli 15  
Z.I. S. Giacomo di Veglia  
31029 Vittorio Veneto (TV) - Italy

Tel +39 0438 9110  
Fax +39 0438 912300  
lainox@lainox.com  
www.lainox.com



22/11/2024