

Паллетоупаковщик Olympic 300



**ИНСТРУКЦИЯ ПО ЭКСПЛУАТАЦИИ и БЕЗОПАСНОСТИ
СПИСОК ЗАПАСНЫХ ЧАСТЕЙ**

ОЗНАКОМЬТЕСЬ СО ВСЕМИ ИНСТРУКЦИЯМИ ПЕРЕД ИСПОЛЬЗОВАНИЕМ ДАННОЙ МАШИНЫ

СОДЕРЖАНИЕ

1 Общие сведения

- 1.1 Целевые группы
- 1.2 Данное руководство пользователя
 - 1.2.1 Дополнения и дополнительная информация
- 1.3 Условные обозначения
 - 1.3.1 Предостережения
 - 1.3.2 Оформительские и авторские условные обозначения
- 1.4 Защита окружающей среды
- 1.5 Расширенная поддержка и дополнительная информация

2 Безопасность

- 2.1 Стандарты и директивы
- 2.2 Правила техники безопасности
 - 2.2.1 Основные правила техники безопасности
 - 2.2.2 Данное руководство
 - 2.2.3 Предусмотренное применение
 - 2.2.4 Предупреждения об остаточных рисках
 - 2.2.5 Модификации
 - 2.2.6 Гарантии
 - 2.2.7 Безопасность — транспортировка
 - 2.2.8 Безопасность — установка
 - 2.2.9 Безопасность — эксплуатация
 - 2.2.10 Безопасность — техническое обслуживание
 - 2.2.11 Безопасность — ремонт
- 2.3 Квалификация операторов
 - 2.3.1 Операторы
 - 2.3.2 Уровень 1 квалификации оператора
 - 2.3.3 Уровень 2 квалификации оператора
 - 2.3.4 Уровень 3 квалификации оператора
 - 2.3.5 Уровень 4 квалификации оператора
- 2.4 Матрица навыков оператора
 - 2.4.1 Состояние машины
 - 2.4.2 Матрица навыков оператора
- 2.5 Устройства безопасности
 - 2.5.1 Обзор устройств безопасности
 - 2.5.2 Кнопка аварийной остановки
 - 2.5.3 Предохранительный выключатель
 - 2.5.4 Устройство защиты ног
 - 2.5.5 Провод заземления

3 Описание

- 3.1 Основные части
- 3.2 Органы управления и индикаторы

- 3.2.1 Обзор
- 3.2.2 Информационные и аварийные сигналы
- 3.2.3 Главная панель управления
- 3.3 Принципы работы
- 3.4 Доступные опции для паллетообмотчика
 - 3.4.1 Защитные напольные балки
 - 3.4.2 Рама пола
 - 3.4.3 Автоматический пресс
 - 3.4.4 Фотоэлемент для темно-окрашенных грузов
 - 3.4.5 Рампа
 - 3.4.6 Удлиненная колонна
 - 3.4.7 Защитные ворота
 - 3.4.8 Весы для взвешивания
- 3.5 Технические характеристики
 - 3.5.1 Механические характеристики
 - 3.5.2 Электрические характеристики
 - 3.5.3 Условия окружающей среды (рабочие)
 - 3.5.4 Характеристики упаковочной пленки
 - 3.5.5 Уровень шума

4 Транспортировка

- 4.1 Указания по технике безопасности
- 4.2 Внутренняя транспортировка (перемещение)
- 4.3 Временное хранение

5 Установка

- 5.1 Указания по технике безопасности
- 5.2 Необходимые условия окружающей среды для производственной площадки
- 5.3 Установка

6 Эксплуатация

- 6.1 Указания по технике безопасности
- 6.2 Действия оператора
- 6.3 Включение машины
- 6.4 Установка катушки с пленкой
 - 6.4.1 Каретка с предрастяжением пленки одноmotorная
 - 6.4.2 Каретка с механическим натяжением пленки
 - 6.4.3 Каретка с предрастяжением пленки двухmotorная
- 6.5 Запуск цикла обмотки
- 6.6 Выключение машины
- 6.7 Интерфейс панели управления
- 6.8 Остановка цикла обмотки (нормальный останов)
- 6.9 Остановка цикла обмотки (аварийный останов)
- 6.10 Просмотр количества упакованных паллетов
- 6.11 Работа в ручном режиме
- 6.12 Приведение устройств машины в исходное положение

7 Техническое обслуживание

- 7.1 Указания по технике безопасности
- 7.2 Перед началом выполнения работ по техническому обслуживанию
- 7.3 После окончания работ по техническому обслуживанию
- 7.4 График проведения технического обслуживания
- 7.5 Проверка функционирования устройств безопасности
- 7.6 Очистка машины
- 7.7 Очистка резинового покрытия направляющих валиков каретки с пленкой
- 7.8 Смазка цепного привода каретки с пленкой
- 7.9 Смазка направляющих каретки с пленкой
- 7.10 Проверка натяжения цепи цепного привода каретки с пленкой
- 7.11 Смазка цепного привода поворотного стола
- 7.12 Проверка натяжения цепи цепного привода поворотного стола
 - 7.12.1 Регулируемое зубчатое колесо
 - 7.12.2 Регулируемые монтажные опоры двигателя
- 7.13 Проверка опорных роликов поворотного стола

8 Поиск и устранение неисправностей

- 8.1 Указания по технике безопасности
- 8.2 Сообщения об ошибках

9 Электрические схемы

- 9.1 Электрические схемы

10 Детальные чертеж

1 Общие сведения

1.1 Целевые группы

Данное руководство предназначено для подготовленных операторов и пользователей паллетообмотчика. С помощью настоящего руководства можно ознакомиться с устройством паллетообмотчика и его дополнительными функциями с тем, чтобы использовать, управлять, эксплуатировать и выполнять техническое обслуживание машины самым эффективным и безопасным способом.

В данном руководстве под пользователем понимается юридическое лицо, обладающее полномочиями и отвечающее за машину – как правило, компания. Оператор – это лицо, которое физически взаимодействует с машиной и/или системами управления машиной по указанию и с согласия пользователя. Развернутое определение различных типов операторов и их конкретных уровней квалификации приведено в разделе 2.3.

Пользователь несет ответственность:

за эксплуатацию машины в соответствии с указаниями и правилами по технике безопасности, содержащимися в настоящем руководстве, а также соблюдение других правил техники безопасности, применимых при выполнении работ подобного рода;

за правильный монтаж, установку, ввод в эксплуатацию, эксплуатацию, техническое обслуживание и проведение ремонтных работ, при этом все указанные действия должны выполняться только обученным и подготовленным квалифицированным персоналом;

за обеспечение эксплуатации машины только в строгом соответствии с действующими законодательными и нормативными актами и правилами той страны, в которой установлена и используется данная машина.

1.2 Данное руководство пользователя

Данное руководство пользователя является неотъемлемой частью машины. Содержащаяся в нем информация способствует безопасной и эффективной эксплуатации машины.

Примечание



Внимательно прочитайте данное руководство, прежде чем приступить к эксплуатации машины или выполнению действий, приведенных в описании.

Выполняйте операции в указанном порядке. Не изменяйте порядок поэтапных действий

1.2.1 Дополнения и дополнительная информация

Данное руководство было составлено со всей возможной тщательностью в соответствии с требованиями применимых нормативных документов, исходя из опыта работы и с учетом новейших технических знаний, вследствие чего сведения, содержащиеся в данном руководстве, являются действительными и верными на момент опубликования (см. титульную страницу).

Вследствие постоянного усовершенствования и модернизации наших изделий, внесение изменений в конструкцию машины является частью внутренних процедур. Изготовитель оставляет за собой право вносить любые изменения, которые посчитает нужными. Это означает, что в последующем, клиенты могут получать дополнения и дополнительную информацию, содержащие сведения о внесенных исправлениях или усовершенствованиях машины.

Примечание



Данные дополнения необходимо объединять с настоящим руководством, чтобы в вашем распоряжении всегда находилась самая последняя версия Руководства по эксплуатации.

1.3 Условные обозначения

В данном руководстве пользователя используются следующие условные обозначения.

1.3.1 Предостережения

В данном руководстве пользователя используются следующие предостережения:



ПРЕДУПРЕЖДЕНИЕ!

Указывает на опасность, которая может стать причиной тяжелой или смертельной травмы персонала.



ВНИМАНИЕ! Указывает на опасность, которая может привести к нарушению нормальной работы машины или ее повреждению.



ПРИМЕЧАНИЕ!

Используется для выделения дополнительных сведений

1.3.2 Оформительские и авторские условные обозначения

Спискам и перечням без предписанного порядка всегда предшествует маркер.

Этапы действий в операциях, которые должны выполняться в указанном порядке, всегда нумеруются.

Расшифровка сокращений приводится при первом упоминании в тексте руководства (за исключением заголовков).

1.4 Защита окружающей среды

Соблюдайте требования всех национальных нормативных и законодательных актов по утилизации, вторичной переработки и использованию экологически безопасным способом отработанных или замененных частей и материалов машины в ходе выполнения работ, описанных в настоящем документе.

1.5 Расширенная поддержка и дополнительная информация

Компания ориентирована на оказание поддержки пользователям и операторам наших машин на самом высоком уровне. В зависимости от конкретного изделия, пакет услуг по поддержке продуктов может включать в себя:

Обучение

Систему управления сервисными услугами

Реагирование на все запросы в течение 2-х часов

Соглашения на техническое обслуживание

Контракты на сервисное обслуживание

Сервисную оснастку

Модернизацию и техническое переоснащение

Для получения подробной информации обращайтесь к своему дилеру.

2 Безопасность

2.1 Стандарты и директивы

Машина сконструирована и произведена в соответствии с Техническим регламентом Таможенного союза ТР ТС 004/2011 "О безопасности низковольтного оборудования"

Техническим регламентом Таможенного союза ТР ТС 020/2011 "Электромагнитная совместимость технических средств"

ТР ТС 010/2011 "О безопасности машин и оборудования".

2.2 Правила техники безопасности

2.2.1 Основные правила техники безопасности

- Обязанности, описанные в данном руководстве, подлежат неукоснительному соблюдению персоналом, прошедшим необходимую подготовку и обладающим необходимым уровнем квалификации для выполнения своих функциональных обязанностей (см. раздел 2.3), и ознакомленным с требованиями по соблюдению правил техники безопасности, указанных в настоящем руководстве.
- **Паллетоупаковщик является фазозависимым, подключать к сети 220 В только в соответствии с маркировкой силовых проводов.**
- **ВНИМАНИЕ! ЕСЛИ В СЕТИ 220В ИСПОЛЬЗУЕТСЯ УСТРОЙСТВО ЗАЩИТНОГО ОТКЛЮЧЕНИЯ (УЗО), ТО ЖЕЛТО-ЗЕЛЕНЫЙ ПРОВОД РЕ (ЗАЗЕМЛЕНИЕ) МОЖЕТ КОНФЛИКТОВАТЬ С УЗО. ПЕРЕД ПОДКЛЮЧЕНИЕМ ПРОКОНСУЛЬТИРУЙТЕСЬ С ПРОДАВЦОМ.**
- Компания не несет ответственности за причинение материального ущерба или травмы физическому лицу, возникшему вследствие несоблюдения правил по технике безопасности, указанных в настоящем документе, или по неосторожности в ходе выполнения работ, описанных в настоящем руководстве.
- В зависимости от конкретных рабочих условий на производственной площадке, правила техники

безопасности могут быть дополнены собственными требованиями пользователей. Так как компания не может непосредственно контролировать данные конкретные производственные условия, то ответственность за соблюдение требований национальных трудовых норм и правил техники безопасности лежит исключительно на пользователе. В случае возникновения нестандартных ситуаций, не указанных в данном документе, просим немедленно информировать нашу компанию.

- В машине могут использоваться компоненты от сторонних производителей. Конкретные указания по технике безопасности при обращении с данными компонентами от сторонних производителей смотрите в соответствующих руководствах по эксплуатации.
- Не допускайте пребывания детей и других посторонних лиц в зоне проведения работ.
- Убедитесь, что зона проведения работ имеет достаточное освещение и вентиляцию.
- Используйте надлежащую одежду. Не одевайте свободную или порванную одежду. Не носите ювелирные изделия, часы и т.п., чтобы предотвратить их попадание в подвижные части машины. Убирайте длинные волосы.
- Если рекомендовано пользователем, используйте индивидуальные средства защиты (например, защитную одежду, обувь, перчатки, очки, каски, наушники).
- Перед началом работы на машине или выполнением работ с ней, убедитесь в ее безопасности и чистоте.
- Всегда будьте осмотрительны и контролируйте свою работу. Руководствуйтесь здравым смыслом. Не работайте на машине или с машиной в случае усталости, после приема алкоголя, медицинских препаратов или наркотиков. Не курите.
- Не изменяйте конструкцию машины. См. раздел 2.2.5.
- Не открывайте электрический шкаф без разрешения.
- Не блокируйте и не отключайте, даже временно, системы безопасности машины, без специального разрешения на выполнение такой операции.

2.2.2 Данное руководство

- Храните данное руководство в надежном месте, рядом с машиной. Обеспечьте, чтобы руководство было доступно в любое время.
- Внимательно изучите данное руководство, прежде чем приступить к эксплуатации машины или выполнению каких-либо работ с ней. Убедитесь, что в вашем распоряжении находится самая последняя версия данного руководства.
- Выполняйте операции в указанном порядке. Не изменяйте поэтапный порядок действий.
- Не портите руководство. В случае непригодности к использованию, обратитесь к поставщику для получения новой копии руководства.
- Не удаляйте страницы из данного руководства и не изменяйте содержание данного руководства каким-либо иным способом.
- В случае передачи машины другому пользователю обязательно передайте руководство вместе с машиной.

2.2.3 Предусмотренное применение

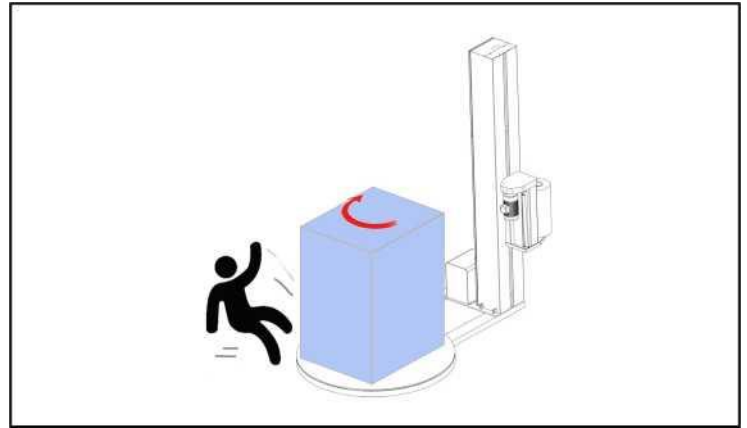
Паллетообмотчик предназначен исключительно для обмотки помещенных на поддон грузов специальным типом пленки (см. раздел 3.5.5) с предварительным растяжением и последующей обмоткой паллета в ходе полуавтоматической операции. Машина предназначена для работы в автономном режиме под управлением оператора.

Использование в иных целях рассматривается как использование не по назначению. Производитель не признает никакой ответственности в случае нецелевого использования машины.

2.2.4 ПРЕДУПРЕЖДЕНИЯ ОБ ОСТАТОЧНЫХ РИСКАХ

- При проектировании и создании машины Производителем было уделено особое внимание **ОСТАТОЧНЫМ РИСКАМ**, которые могут влиять на безопасность и здоровье операторов.
- Остаточные риски определяются как: «**Риск** наступления события, оставшийся после осуществления мероприятий по разработке и внедрению мер безопасности на этапе проектирования машины».
- Ниже приведен перечень остаточных рисков, характерных для данного типа машин.
- Опасность получения удара и падения: **НИКОГДА** не позволять людям стоять на поворотном столе. **НИКОГДА** не покидать место управления во время работы станка

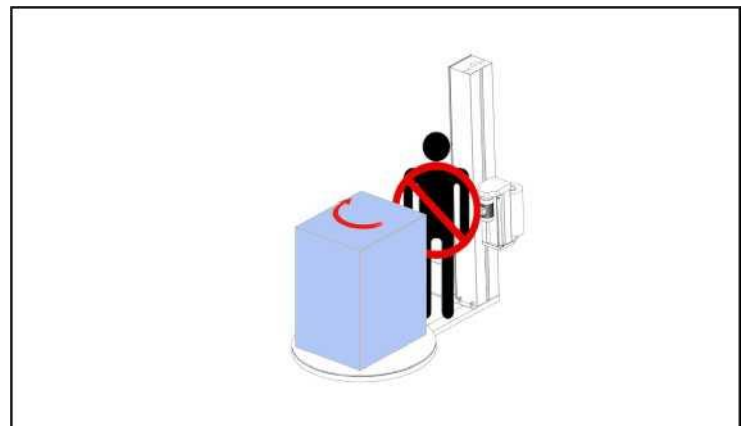
Опасность получения удара и падения: **НИКОГДА** не включать рабочий цикл при наличии людей в непосредственной близости от станка. **НИКОГДА** не включать рабочий цикл, если груз не отцентрован или взаимодействует с внешней частью станка.



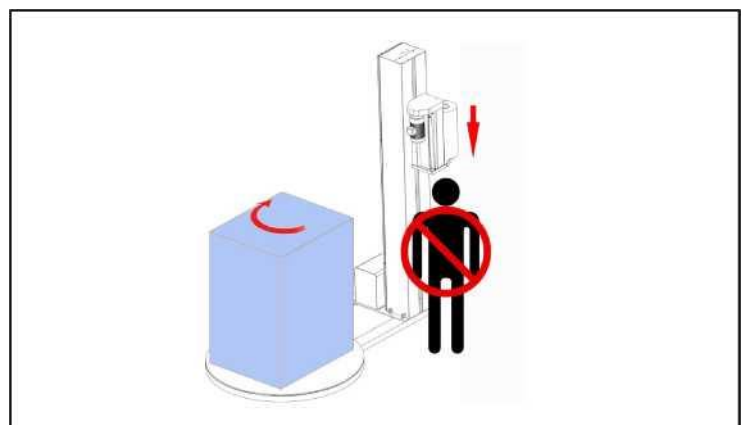
Опасность травмирования верхних конечностей: не вставляйте руку между подвижными частями машины.



Опасность раздавливания тела: не стойте в рабочей зоне машины. **НИКОГДА** не допускать использование машины силами неквалифицированного персонала и лицами, не достигшими 16 летнего возраста



Опасность раздавливания: не стойте в рабочей зоне машины и под кареткой.

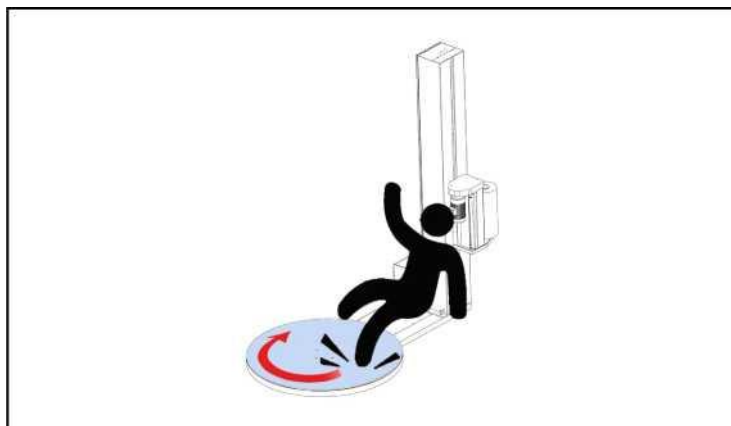


- Опасность получения удара и падения: не используйте подъемные устройства для перемещения груза рядом с машиной или установки на нее во время работы машины.

- НИКОГДА не включать рабочий цикл при наличии людей в непосредственной близости с станком.

- НИКОГДА не покидать место управления во время работы станка.

- НИКОГДА не помещать на станок контейнеры с токсичными, коррозионными, взрывоопасными и воспламеняющимися продуктами.



- **НИКОГДА не включать рабочий цикл, если груз не отцентрован на рабочем столе.**

- НИКОГДА не включать рабочий цикл, если загруженная продукция взаимодействует с внешней частью станка.

- НИКОГДА не использовать станок на открытом воздухе или в непредусмотренных условиях окружающей среды.

- Опасность падающих или выступающих предметов: не используйте машину со скоростью обмотки, которая не соответствует упаковываемому продукту.

- Не используйте паллетоупаковщик в сильнозагрязненной среде.

- Не допускайте загрязнения движущихся элементов паллетоупаковщика (приводные цепи, звездочки), что может повлечь к выходу из строя паллетоупаковщика. Периодически проверяйте и очищайте от грязи движущиеся элементы в колонне и платформе паллетоупаковщика.

В случае, если упаковываемый груз включает в себя неустойчивые или опасные компоненты, примите необходимые меры безопасности (например, оградительные устройства по периметру) для предотвращения травмирования людей.

2.2.5 Модификации

ПРЕДУПРЕЖДЕНИЕ!



Запрещается модифицировать или вносить какие-либо изменения в конструкцию машины без предварительного явно выраженного согласия компании. Самовольное изменение или модификация конструкции машины может привести к тяжелым несчастным или смертельным случаям.

Компания всегда готова к обсуждению мер по повышению ценности своих машин для пользователей путем их модификации или внесения изменений. См. раздел 1.6.

2.2.6 Гарантии

Срок действия гарантии на машину составляет 12 месяцев с момента установки. Гарантия не распространяется на части, подвергшиеся износу в ходе нормальной эксплуатации (например, опорные ролики и т.п.), а также электрические части. В случае обнаружения дефектов заказчик обязан проинформировать дилера с указанием серийного номера машины. Дефектные части должны быть переданы заказчиком дилеру. Дефекты должны быть устранены дилером в разумные сроки. В случае необходимости устранения дефектов на производственной площадке заказчика, последний несет дополнительные расходы, связанные с выполнением работ. Данные расходы включают в себя оплату за выполненную работу, проезд и/или проживание.

Производитель и Дилер не несут ответственности за несчастные случаи с персоналом или простой оборудования. Производитель и Дилер также не гарантируют нормальную работу машины в соответствии с требованиями ЕАС в случае установки заказчиком в машину деталей/частей, не утвержденных производителем.

2.2.7 Безопасность — транспортировка



Примечание

Как правило, транспортировка машины осуществляется дилером или в соответствии с его указаниями.

2.2.8 Безопасность — монтаж



Примечание

Как правило, монтаж, регулировка и пуск машины в эксплуатацию осуществляется дилером или в соответствии с его указаниями.

В случае перемещения машины в другое место соблюдайте указания по технике безопасности, указанные в главе 5.

2.2.9 Безопасность — эксплуатация

- Соблюдайте основные правила техники безопасности. См. раздел 2.2.1
- Убедитесь, что в машине и на прилегающей к ней рабочей зоне отсутствует вода.
- Избегайте контакта с движущимися частями.
- Не вставайте на поворотный стол, даже если машина выключена (OFF).
- Не касайтесь руками области между поворотным столом и плитой основания машины (опасность раздробления пальцев).
- Во время работы машины:
 - Не касайтесь паллета.
 - Не стойте в зоне между колонной и паллетом (опасность оказаться зажатым между пленкой и паллетом).
 - Не пытайтесь вручную остановить или затормозить паллет. Используйте для этого кнопку аварийной остановки.
- Всегда используйте индивидуальные средства защиты, предписанные или рекомендованные изготовителем.
- Во время работы каретка с пленкой перемещается вверх и вниз. Не приближайтесь к каретке с пленкой (опасность раздробления пальцев — опасность травмирования ног).

2.2.10 Безопасность — техническое обслуживание

- Соблюдайте основные правила техники безопасности. См. раздел 2.2.1.
- Перед началом выполнения любых работ по техническому обслуживанию (включая очистку):
 - Установите главный выключатель в положение «OFF» [ВЫКЛ] (0).
 - Извлеките сетевую вилку из розетки питания.
 - Выждите не менее двух минут.
- Не выполняйте очистку машины водой (опасность поражения электрическим током).
- Не выполняйте очистку машины растворителями. Для очистки машины используйте сухую ткань и мягкие моющие средства.
- Если устройства безопасности были заблокированы или (времененно) отключены, то после окончания выполнения работ по техническому обслуживанию немедленно разблокируйте или повторно включите защитные устройства. Перед проведением работ по очистке машины всегда проверяйте правильность функционирования устройств безопасности.
- Не размещайте посторонние предметы за машиной или на самой машине.
- Дальность детектирования фотоэлемента устанавливается производителем. Не изменяйте данную настройку.

2.2.11 Безопасность — ремонт

- Соблюдайте основные правила техники безопасности. См. раздел 2.2.1.
- Перед началом ремонтных работ:
 - Установите главный выключатель в положение «OFF» [ВЫКЛ] (0).
 - Извлеките сетевую вилку из розетки питания.
 - Выждите не менее двух минут.
- Если устройства безопасности были заблокированы или (времененно) отключены, то после окончания выполнения работ по техническому обслуживанию немедленно разблокируйте или повторно включите защитные устройства.
- Перед проведением работ по очистке машины всегда проверяйте правильность функционирования устройств безопасности.
- Не размещайте посторонние предметы за машиной или на самой машине.
- Дальность детектирования фотоэлемента устанавливается производителем. Не изменяйте данную настройку.

2.3 Квалификация операторов

2.3.1 Операторы

- К работе с машиной допускаются только лица, имеющие соответствующие допуски.
- Персонал имеет право выполнять только те виды работ, по которым он прошел соответствующую подготовку. Это касается как выполнения работ по техническому обслуживанию, так и нормальной эксплуатации машины.
- Весь персонал, работающий на машине или обслуживающий машину, должен иметь свободный доступ к соответствующим руководствам по эксплуатации и обслуживанию.
- Оператор должен быть подготовлен к действиям в случае возникновения нештатных ситуаций и принятию эффективных мер для их устранения.
- К работе на машине допускаются лица старше 16 лет. Соблюдайте требования соответствующих национальных нормативных документов по технике безопасности и гигиене труда.

2.3.2 Уровень 1 квалификации оператора

ОПЕРАТОР МАШИНЫ

Оператор подготовлен для:

- Установки и снятия паллетов;
- Управления машиной с помощью клавиш управления на панели;
- Обматывать паллеты;
- Подготавливать к работе держатель катушки с пленкой.



Примечание

Ответственность за обеспечение необходимого уровня подготовки оператора машины для выполнения работ лежит на пользователе.

2.3.3 Уровень 2 квалификации оператора

ИНЖЕНЕР ПО МЕХАНИЧЕСКОМУ ОБОРУДОВАНИЮ

Инженер по механическому оборудованию должен обладать такими же навыками работы, как и оператор машиной. Инженер-наладчик имеет право выполнять работы с машиной при отключенных устройствах безопасности. Он также имеет право принимать решения о состоянии механических частей, выполнять их регулировку и настройку, а также производить ремонт машины



Примечание

Инженер по механическому оборудованию НЕ ИМЕЕТ права выполнять работы, связанные с электрооборудованием.

2.3.4 Уровень 3 квалификации оператора

ИНЖЕНЕР-ЭЛЕКТРИК

Инженер-электрик должен обладать такими же навыками работы, как и оператор машиной. Инженер-электрик имеет право выполнять работы с машиной при отключенных устройствах безопасности. Инженер-электрик имеет право выполнять регулировочные работы, проводить техническое обслуживание и ремонт электрооборудования.



Примечание

Инженер-электрик ИМЕЕТ право выполнять работы, связанные с электрооборудованием.

2.3.5 Уровень 4 квалификации оператора

ВНЕШНИЙ ИНЖЕНЕР-НАЛАДЧИК (ПРОИЗВОДИТЕЛЬ / ДИЛЕР)

Внешний инженер-наладчик имеет право выполнять сложные ремонтные и регулировочные работы.



Примечание

Сложные ремонтные работы выполняются по специальному запросу заказчика.

2.4 Матрица навыков оператора

2.4.1 Состояние машины

- Помимо работы в автоматическом режиме, машина может находиться в одном из четырех основных состояний:
- Машина работает при отключенных устройствах безопасности;
- Машина выключена (OFF) с помощью главного выключателя;
- Машина остановлена нажатием на кнопку аварийной остановки;
- Отключена линия электропитания.

2.4.2 Матрица навыков оператора

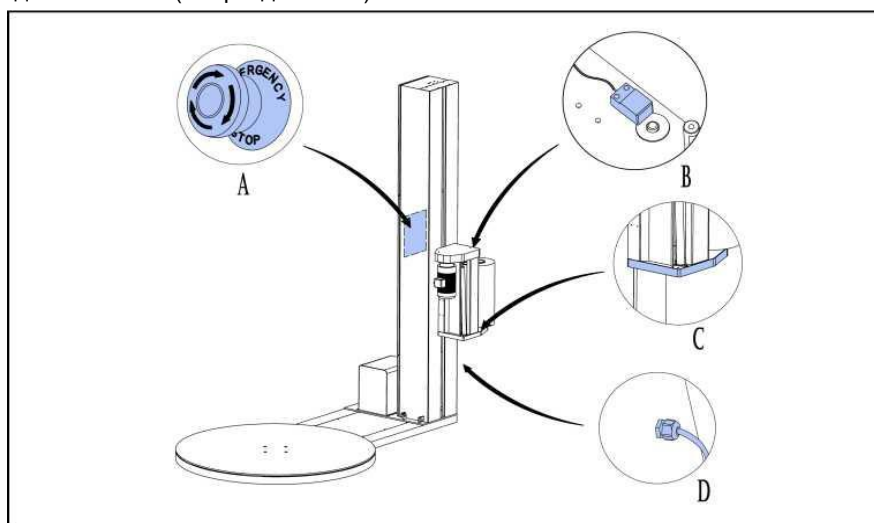
В таблице ниже указан минимальный уровень квалификации по каждой из задач для отдельных состояний машины. В последней колонке указано минимальное количество работников, необходимое для выполнения задачи.

Задача	Состояние машины	Уровень квалификации	Кол-во работников
Установка и монтаж машины	Машина работает при отключенных устройствах безопасности (в испытательных целях)	Инженер-механик	1
Выбор программы обмотки	Машина остановлена нажатием на кнопку аварийной остановки	оператор	1
Замена катушки с пленкой	Машина остановлена нажатием на кнопку аварийной остановки	оператор	1
Установка, обмотка и снятие паллета (нормальная работа)	Машина остановлена нажатием на кнопку аварийной остановки	оператор	1
Периодическое техническое обслуживание	Машина остановлена нажатием на кнопку аварийной остановки	Инженер-механик	1
Техническое обслуживание значительного объема механических узлов	Машина работает при отключенных устройствах безопасности	Инженер-механик от дилера	1
Техническое обслуживание значительного объема электрооборудования	Машина работает при отключенных устройствах безопасности	Инженер-электрик от дилера	1

2.5 Устройства безопасности

2.5.1 Обзор устройств безопасности

- Паллетообмотчик оснащен следующими устройствами безопасности:
- Кнопка аварийной остановки (см. раздел 2.5.2);
- Предупреждения об опасности остаточных рисков (см. раздел 2.2.4);
- Предохранительный выключатель в верхней части каретки с пленкой (см. раздел 2.5.3);
- Предохранительный выключатель для ног на каретке катушки с пленкой (см. раздел 2.5.4);
- Провод заземления (см. раздел 2.5.5).



A - Кнопка аварийной остановки

B - Предохранительный выключатель

C - Устройство защиты ног (ряд моделей оснащен концевым выключателем на обратной стороне каретки с пленкой)

D - Провод заземления

2.5.2 Кнопка аварийной остановки

Кнопка аварийной остановки расположена на главной панели управления.



Примечание

В случае аварийной ситуации нажмите кнопку аварийной остановки. Для разблокирования кнопки аварийной остановки поверните ее по часовой стрелке.

2.5.3 Предохранительный выключатель

Предохранительный выключатель расположен в верхней части каретки с пленкой и работает вместе с устройством защиты ног.

2.5.4 Устройство защиты ног

Предохранительный выключатель для защиты ног расположен под кареткой катушки с пленкой. В случае срабатывания концевого выключателя устройства защиты для ног работа машины прекращается.

2.5.5 Провод заземления

Электрическая система машины заземлена. Перед пуском в эксплуатацию дилером выполняется проверка целостности провода заземления. На заводе проводятся проверки изоляции и диэлектрической прочности электрической системы.

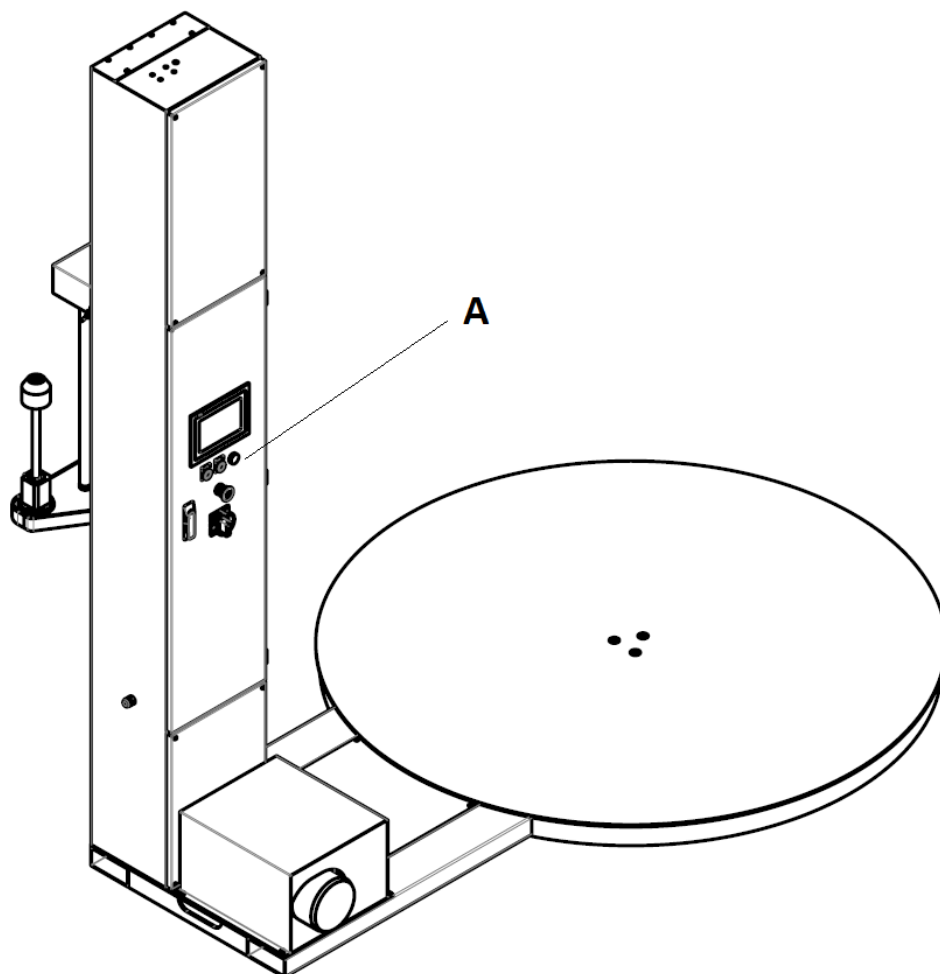
3 Описание

3.1 Основные части

- Паллетообмотчик разработан для обмотки помещенных на поддон грузов специальным типом пленки с предварительным растяжением и последующей обмоткой паллета в ходе полуавтоматической операции. Основные части машины представлены на рисунке ниже.
- Подробное описание органов управления и индикаторов — см. раздел 3.2.
- Принцип работы — см. раздел 3.3.
- Доступные опции для паллетообмотчика — см. раздел 3.4.

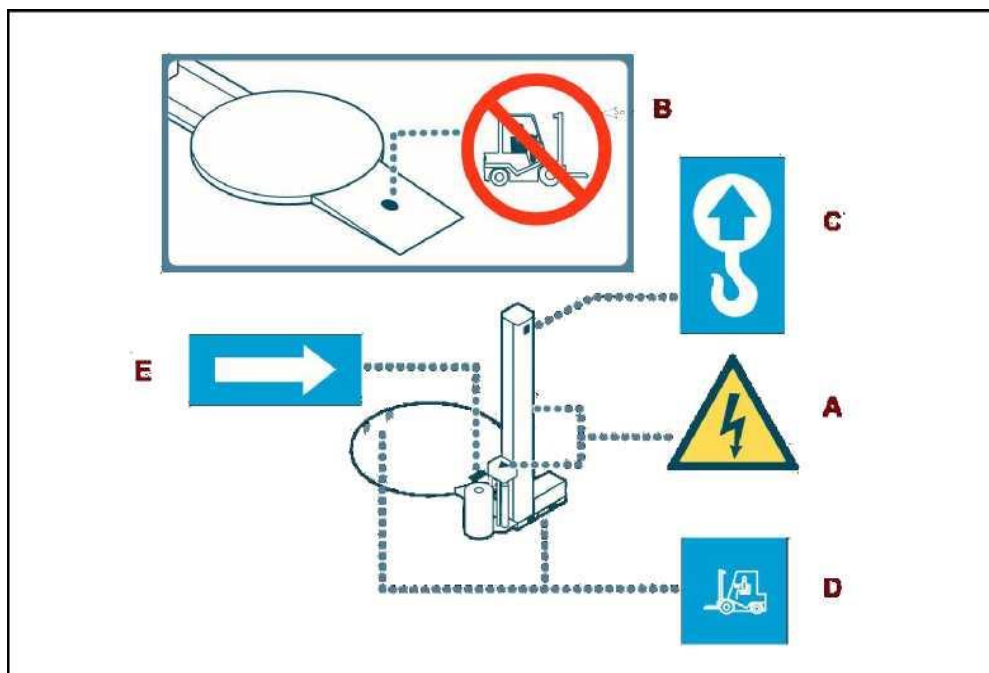
3.2 Органы управления и индикаторы

3.2.1 Обзор



A - Панель управления

3.2.2 ИНФОРМАЦИОННЫЕ И АВАРИЙНЫЕ СИГНАЛЫ



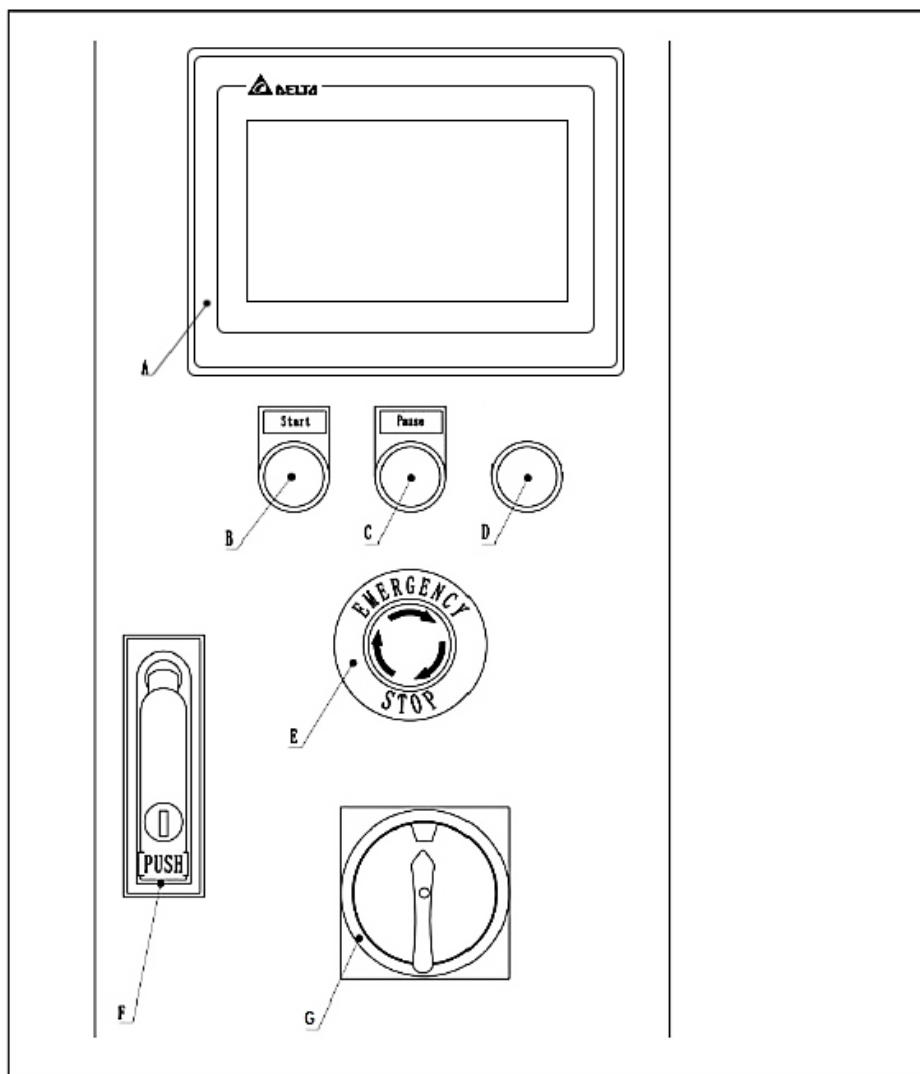
- A) **Предупреждающий знак об опасности поражения электрическим током:** вход в данную зону во избежание опасности удара током или смертельного поражения электрическим током запрещен.
- B) **Запрещающий знак:** въезд вилочного подъемника на рампу запрещен.
- C) **Информационный знак:** указывает на точки крепления крюков подъемного устройства.
- D) **Информационный знак:** указывает на точки подъема вилочным устройством.
- E) **Информационный знак:** указывает на направление вращения поворотного стола.



Примечание

Информация на табличках должна быть хорошо различима, проверяйте их состояние и, в случае необходимости, заменяйте новыми. Новые таблички должны размещаться на месте прежних.

3.2.3 Главная панель управления



Панель управления

Обозначение	Наименование	Описание
A	Панель графического интерфейса управления	Панель интерфейса управления с графическим дисплеем для выбора значений различных параметров для программы обмотки. См. раздел 6.7.
B	Кнопка Пуск	Нажмите кнопку для запуска цикла обмотки. Кнопка пуска нажимается: После подачи питания (например, после извлечения сетевой вилки из розетки электропитания); После разблокирования кнопки аварийной остановки; После закрытия дверцы каретки с пленкой.
C	Кнопка Пауза	Нажмите данную кнопку по время работы машины для временной остановки. Нажмите снова кнопку пуска, каретка с пленкой будет оставаться на месте в течение 2 циклов, а затем начнет перемещение вверх/вниз.
D	Световой индикатор	Сигнализирует о наличии напряжения
E	Кнопка аварийной остановки	Нажмите кнопку для немедленной остановки машины в любое время во время рабочего цикла. Для разблокирования кнопки аварийной остановки поверните ее по часовой стрелке.

F	Замок	Для блокирования дверцы электрического шкафа.
G	Главный выключатель	Для включения машины поверните главный выключатель по часовой стрелке в положение ВКЛ (I); Для выключения машины поверните главный выключатель против часовой стрелки в положение ВЫКЛ (O).

3.3 Принципы работы

Паллетообмотчик сконструирован таким образом, что позволяет управлять машиной одному оператору. Стандартный цикл обмотки выглядит следующим образом:

Оператор устанавливает паллет на поворотный стол и обматывает свободный конец упаковочной пленки вокруг паллета. Затем оператор запускает машину с помощью кнопки пуска (на главной панели управления).

Поворотный стол начинает вращаться, обматывая паллет. Скорость разматывания пленки контролируется машиной, что позволяет осуществлять предрастяжение упаковочной пленки с заданным усилием (до 250%).

Во время операции обмотки каретка катушки с пленкой перемещается вверх. При обнаружении фотозлемента верх груза на паллете перемещение вверх прекращается.

Затем каретка катушки с пленкой перемещается вниз. Во время перемещения вниз обмотка паллета продолжается. Поворотный стол останавливается в начальной точке (исходное положение). См. раздел 6.13.

Оператор обрезает упаковочную пленку и снимает паллет с поворотного стола. После этого машина готова к выполнению следующего цикла обмотки.

3.4 Доступные опции для паллетообмотчика

3.4.1 Защитные напольные балки

Для предотвращения повреждения машины (например, вилочными погрузчиками), к полу рабочего помещения с помощью болтов могут быть прикреплены специальные защитные поперечные балки.

3.4.2 Рама пола

Рама пола представляет собой специальную металлическую раму для машины, которая монтируется в полу рабочего помещения для заглубления поворотного стола паллетообмотчика. В этом случае поворотный стол находится на одном уровне с полом и отпадает необходимость в рампе. Это способствует повышению эффективности производственного процесса.



Примечание

Монтаж рамы пола выполняется самим заказчиком. Производителем осуществляется только поставка рамы пола вместе с планом установки.

3.4.3 Автоматический пресс

Автоматический пресс служит для удержания груза на паллете во время цикла обмотки, что позволяет должным образом выполнять упаковку даже самых неустойчивых грузов.



Примечание

Так как данная опция влияет на функционирование машины, то автоматический пресс поставляется вместе с отдельным руководством пользователя.

3.4.4 Фотозлемент для темно-окрашенных грузов

Данный фотозлемент обеспечивает оптимальное детектирование темно-окрашенных грузов на паллете.

3.4.5 Рампа

Для установки паллета на поворотный стол с помощью платформы или ручной тележки (вместо вилочного погрузчика), для работы с машиной доступны различные типы рампы. Рампы могут быть установлены под углом -90° относительно колонны:

Короткая рампа;

Стандартная рампа;
Удлиненная рампа повышенной прочности.

3.4.6 Удлиненная колонна

Удлиненная колонна доступна в трех вариантах различной высоты. Это позволяет выполнять обмотку высоких грузов: Удлиненная колонна – высота обмотки 2500мм.

Удлиненная колонна — высота обмотки 3000 мм;

Удлиненная колонна — высота обмотки 3300 мм;

3.4.7 Защитные ворота

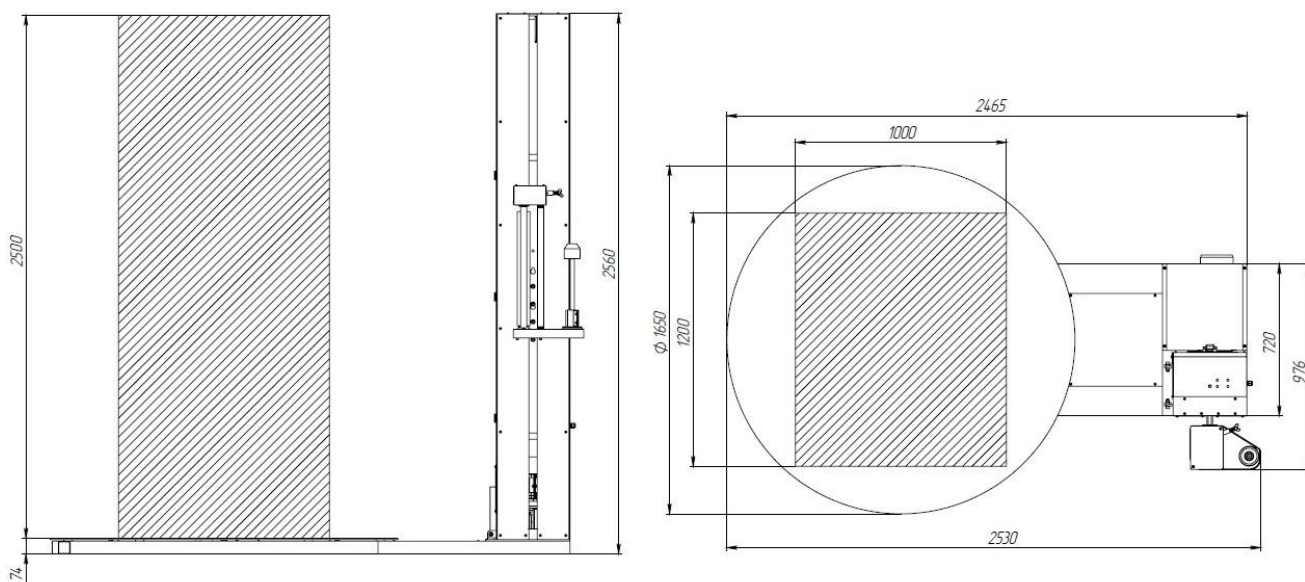
Для обеспечения безопасности в рабочей зоне паллетообмотчика доступны специальные защитные ворота и ограждения.

3.4.8 Весы для взвешивания

Под поворотным столом дополнительно могут быть установлены весы для взвешивания.

3.5 Технические характеристики

3.5.1 Механические характеристики



Наименование	Технические характеристики
Машина в целом	
Размеры машины (Д*Ш*В)	См. рисунок выше (d-1650, h-2500мм)
Вес машины (Нетто)	300-450 кг (в зависимости от комплектации)
Поворотный стол	
Диаметр поворотного стола	1500/1650/1800/2000/2200/2450 мм
Макс. допустимая нагрузка поворотного стола	2000кг /опция 2500 кг
Скорость вращения поворотного стола	Регулируемая, 0—12 об./мин.
Макс. допустимые размеры паллета (Д*Ш)	800x 1200/1200x1200 мм(в зависимости от комплектации)
Картка с пленкой	
Стандартная высота обмотки	2000/2500/3000/3300 мм (в зависимости от комплектации)

Макс. допустимая высота катушки с пленкой	500 мм
Макс. допустимый диаметр катушки с пленкой	240 мм
Скорость перемещения вверх/вниз	Регулируемая

3.5.2 Электрические характеристики

Наименование	Технические характеристики
Источник электропитания	220 В
	50 Гц
	1,0-1,5 кВт в зависимости от комплектации
	1 фаза/нейтраль/заземление
Степень защиты	IP54

3.5.3 Условия окружающей среды (рабочие)

Наименование	Технические характеристики
Температура окружающего воздуха	от +5 до +45°C
Относительная влажность	<=80%

3.5.4 Характеристики упаковочной пленки

Наименование	Технические характеристики
Толщина упаковочной пленки	от 13 до 30 мкм

3.5.5 Уровень шума

Наименование	Технические характеристики
Звуковая нагрузка на расстоянии 1 м (с установленной катушкой с пленкой)	72 дБ
Звуковая нагрузка на высоте 1,6 м над паллетообмотчиком (с установленной катушкой с пленкой)	72 дБ

4 Транспортировка

4.1 Правила техники безопасности



Примечание

Как правило, транспортировка машины осуществляется дилером или в соответствии с его указаниями

В случае перемещения машины в другое место соблюдайте требования общих правил по технике безопасности (см. раздел 2.2.1) и указания по ТБ, приведенные в данной главе.



Примечание

Упаковочные материалы включают в себя деревянные опоры, пластиковые (ГП) ленты и полиэтиленовую пленку. Соблюдайте требования всех местных нормативных и законодательных актов по утилизации, вторичной переработке и использованию экологически безопасным способом упаковочных материалов.

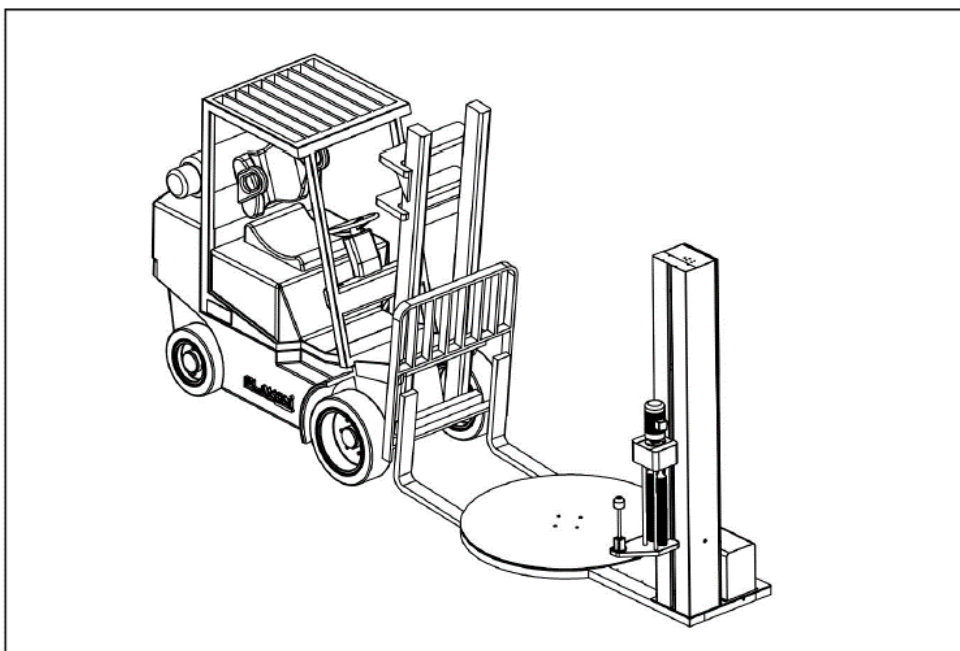
4.2 Внутренняя транспортировка



Примечание

Не разбирайте машину. Паллетообмотчик может быть перемещен в собранном виде.

1. Переместите каретку с пленкой слегка вверх:
 - a. Поверните главный выключатель **по часовой стрелке** для включения машины (I).
 - b. Нажмите кнопку включения питания (ON).
 - c. Выберите ручной режим работы. См. раздел 6.12.
 - d. Нажмите клавишу UP (Вверх) для перемещения каретки с пленкой вверх.
2. Поверните главный выключатель против часовой стрелки для выключения машины (O).
3. Нажмите кнопку аварийной остановки.
4. Извлеките сетевую вилку из розетки.



5. Полностью подведите вилки вилочного погрузчика под основание машины.
6. Поднимите машину; как правило, высота подъема составляет 50 мм.
7. Задним ходом переместите машину на новое место.



ВНИМАНИЕ!

Во время транспортировки проявляйте осторожность и проверяйте отсутствие преград над машиной, а также неровностей, впадин и выемок.

Устанавливать машину во взрывоопасной производственной среде запрещается.

При установке соблюдайте необходимые условия окружающей среды (см. раздел 5.2).

8. Установите машину. См. главу 5.

4.3 Временное хранение

При необходимости поместить машину на временное хранение, действуйте, как указано ниже:

1. Защитите машину от попадания пыли.
2. Храните машину в чистом и сухом месте. Условия окружающей среды при хранении —такие же, как и при установке (см. раздел 5.2).
3. Не размещайте посторонние предметы на верхней части машины.

5 Установка

5.1 Указания по технике безопасности



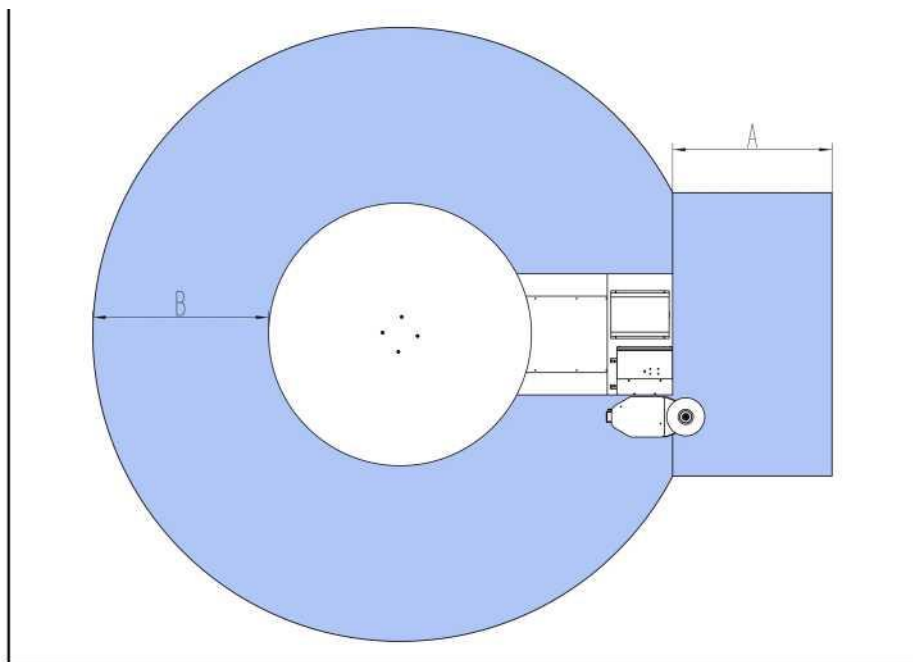
Примечание

Как правило, монтаж, регулировка и пуск машины в эксплуатацию осуществляется дилером или в соответствии с его указаниями.

- Подготовьте производственную площадку в соответствии с указаниями дилера.
- Устанавливать машину во взрывоопасной производственной среде запрещается.
- Соблюдайте необходимые условия окружающей среды, см. раздел 5.2.

5.2 Необходимые условия окружающей среды для производственной площадки

- Минимальная температура: +5С;
- Максимальная температура: +45С;
- Минимальная относительная влажность: 30%;
- Максимальная относительная влажность: 80%.



5.3 Установка

A - 1000 мм, B - 2000 мм

1. Вокруг машины должно быть оставлено пространство, достаточное для выполнения работ, проведения технического обслуживания и ремонта. См. рисунок выше.



Примечание

Необходимая минимальная высота производственной площадки: 3600 мм.

2. **Для оптимального распределения веса устанавливайте машину на ровной и плоской поверхности, отклонение поверхности пола от горизонтальной плоскости на длине 2м не должно превышать 2мм.** При необходимости для выравнивания машины используйте металлические пластины. Если оборудование будет использоваться на не ровной поверхности,

возможен повышенный износ комплектующих и сокращение срока использования оборудования.

3. Перед тем, как подать питающее напряжение:

Станок снабжен кабелем 1.5мм² без вилки и уже подключен к главному выключателю на двери электрического щита.



Электрик обязан правильно установить силовой разъем (штепсель) согласно нормативам, действующим в стране, где будет эксплуатироваться станок. Необходимо учитывать, что электрооборудование станка фазозависимо, применение силового разъема с неопределённой полярностью категорически недопустимо.



Система электроснабжения, к которой подключается данный станок, должна быть выполнена с соблюдением действующих норм безопасности и быть оборудована двоярным автоматическим выключателем (С16А) и системой заземления. Напряжение и частота должны быть совместимы с данными, приведенными на идентификационной табличке.

Соединение проводов должно быть проведено согласно следующей цветовой схеме:

фаза (L) -коричневый
нейтраль (N) - синий
заземление (PE) - желто-зеленый.

Первичная подача питания к уже подключенному оборудованию производится в следующем порядке:

1. Убедиться, что главный выключатель питания отключен.
2. Проверить наличие заземления.
3. Подать питание на кабель подключения станка.
4. Убедиться, что напряжение между фазным (на входе главного выключателя) и нулевым проводом соответствует указанному на идентификационной табличке.
5. Включить главный выключатель.



Любая неисправность или аномалия системы заземления, подключенной к станку, в случае неисправности может вызвать поражение оператора током с последующей опасностью смерти или серьезного ущерба здоровью. Также неисправность или неправильное подключение к системе электроснабжения может вызвать повреждение электрооборудования станка.

4. Нажмите кнопку питания «Пуск». Загорится встроенный индикатор питания.
5. Дождитесь окончания загрузки системы управления и появления меню панели управления.

6 Эксплуатация

6.1 Указания по технике безопасности



ПРЕДУПРЕЖДЕНИЕ!

При эксплуатации строго соблюдайте указания по технике безопасности (см. раздел 2.2.9) и указания, приведенные в настоящей главе.



Паллетоупаковщик является фазозависимым, при подключении к сети обязательно подключать в соответствии с маркировкой силовых проводов.

6.2 Действия оператора

1. Включить машину. См. раздел 6.3.
2. Установить катушку с пленкой. См. раздел 6.4.
3. Поместить паллет на поворотный стол (паллет ставится в самый центр поворотного диска, расположение паллета не по центру не допускается и нарушает технику безопасности)
4. Обвязать конец упаковочной пленки вокруг паллета.
5. Запустить цикл обмотки. См. раздел 6.5.
6. Машиной будет выполнен полный цикл обмотки. После завершения выполнения цикла паллет остановится в исходном положении.
7. Обрезать упаковочную пленку.
8. Снять паллет с поворотного стола.
9. Выключить машину. См. раздел 6.6.



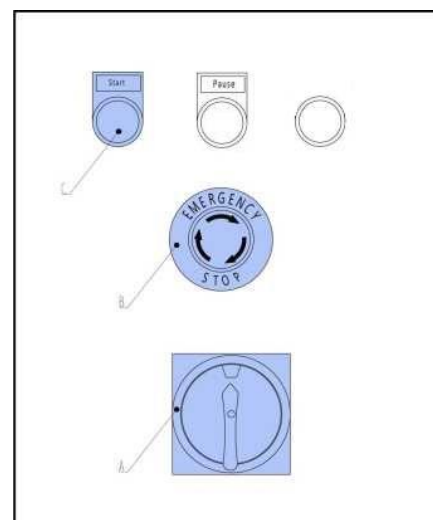
Примечание

Вышеуказанные действия оператора являются операциями, выполняемыми в ходе стандартного рабочего цикла. Для получения подробных сведений о действиях оператора см. нижеследующие разделы:

- **Интерфейс панели управления (раздел 6.7)**
- **Остановка цикла обмотки — нормальный останов (раздел 6.8)**
- **Остановка цикла обмотки — кнопка аварийной остановки (раздел 6.9)**
- **Просмотр числа упакованных паллетов (раздел 6.10)**
- **Работа в ручном режиме (раздел 6.11)**
- **Приведение машины в исходное положение (раздел 6.12)**
- **Поиск и устранение неисправностей (раздел 8.0)**

6.3 Включение машины

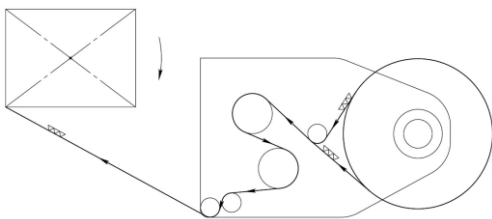
1. Поверните главный выключатель (A) по часовой стрелке для включения машины (I). При необходимости, разблокируйте кнопку аварийной остановки (B), повернув ее по часовой стрелке.
2. Нажмите кнопку включения питания ON (C). Загорится встроенный индикатор питания. На графическом дисплее панели управления отобразится ранее выполнявшаяся программа обмотки.



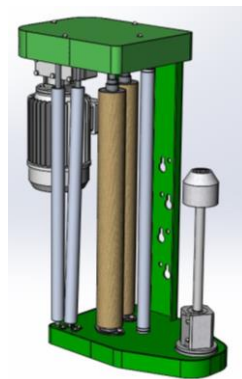
6.4 Установка катушки с пленкой

6.4.1 Каретка с предрастяжением пленки одномоторная

1. Отмотайте упаковочную пленку в направлении поворотного стола согласно схеме.

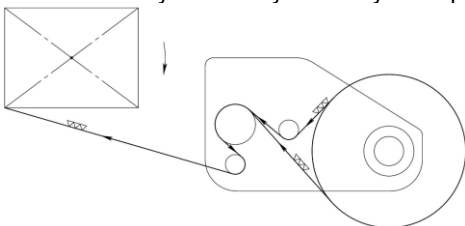


2. Обвяжите конец упаковочной пленки вокруг паллета. Машина готова к выполнению обмотки.

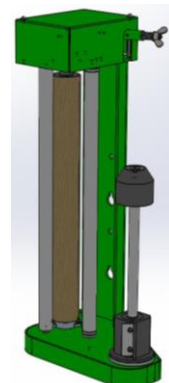


6.4.2 Каретка с механическим натяжением пленки

1. Отмотайте упаковочную пленку в направлении поворотного стола согласно схеме.

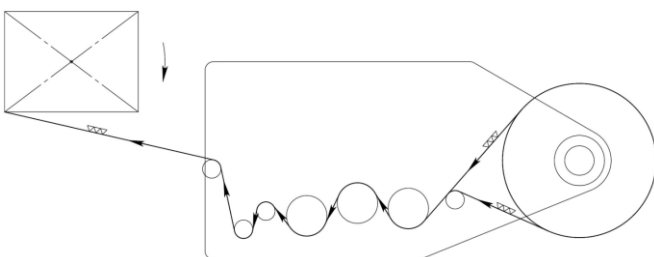


2. Обвяжите конец упаковочной пленки вокруг паллета. Машина готова к выполнению обмотки.



6.4.3 Каретка с предрастяжением пленки двухмоторная

1. Отмотайте упаковочную пленку в направлении поворотного стола.
2. Откройте дверцу каретки и пропустите пленку в выходное устройство, так чтобы при закрытии дверцы каретки движение пленки соответствовало схеме.



3. Обвяжите конец упаковочной пленки вокруг паллета. Машина готова к выполнению обмотки.

6.5 Запуск цикла обмотки

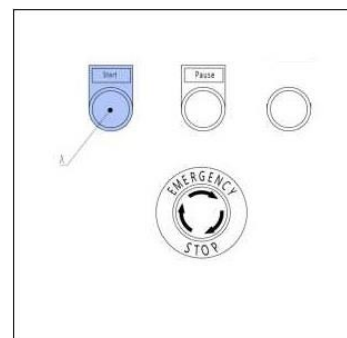
1. Нажмите кнопку Пуск на главной панели управления



Примечание

Во время выполнения цикла обмотки работа машины может быть временно приостановлена. См. раздел 6.8.

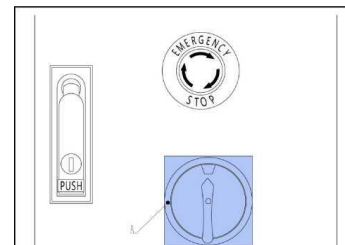
2. При необходимости, с панели управления, можно выполнить необходимые регулировки: скорости вращения поворотного стола, усилия натяжения пленки и пр.



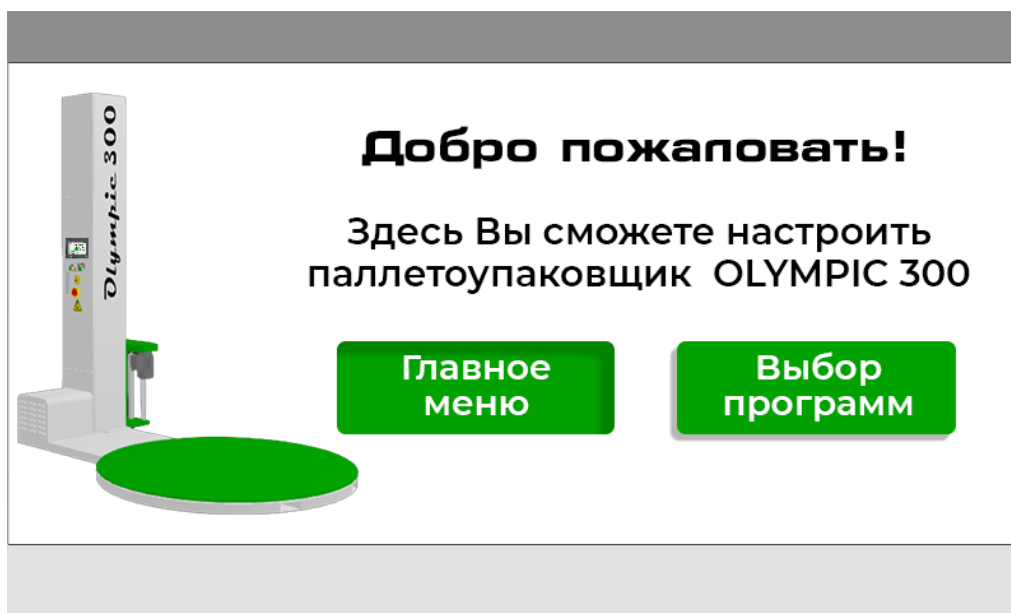
6.6 Выключение машины

Для выключения машины в конце рабочего дня:

- Поверните главный выключатель (А) против часовой стрелки для выключения машины (О).



6.7 Интерфейс панели управления



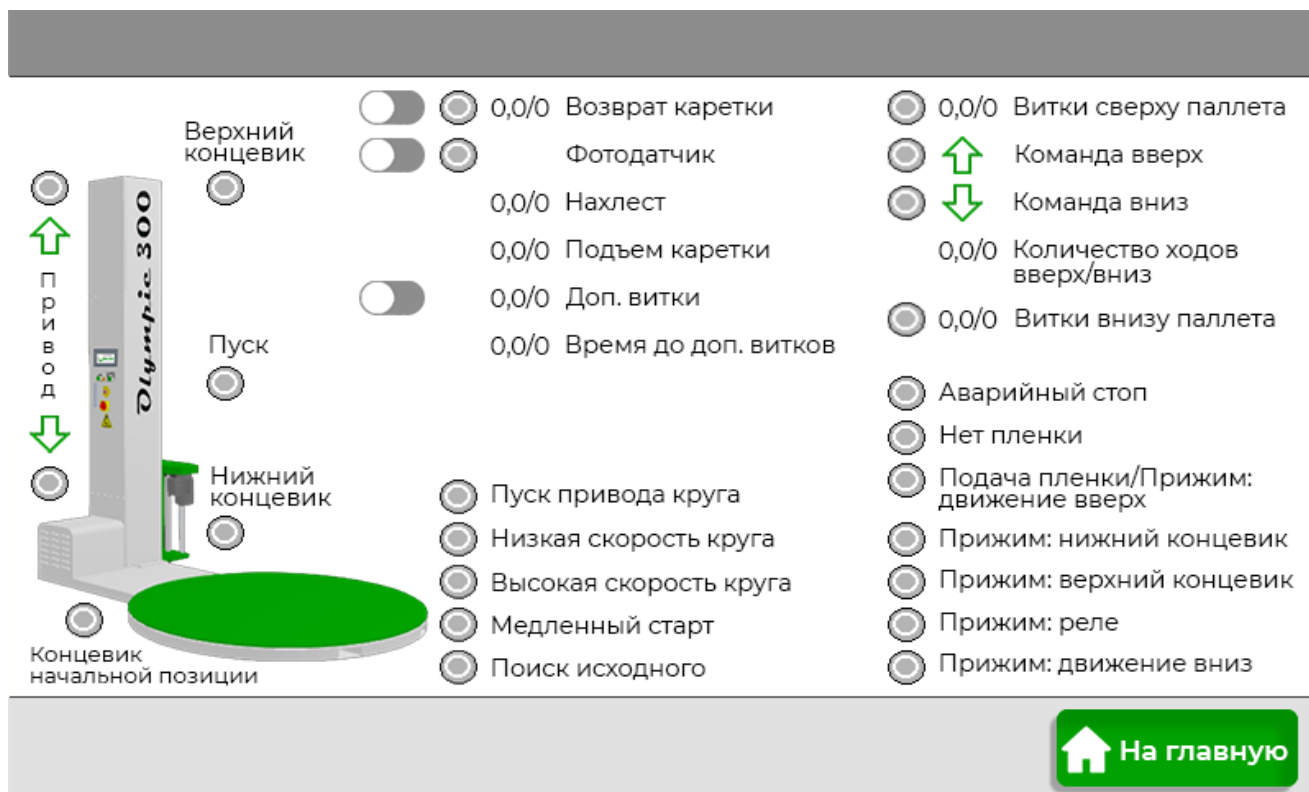
После включения паллетоупаковщика переходим в главное меню, нажав соответствующую кнопку.

Главная страница настройки параметров машины	<div style="text-align: right;">28.12.2020 12:03</div> <div style="text-align: center; background-color: #90EE90; padding: 5px;">Настройки</div> <div style="display: flex; justify-content: space-around;"> <div style="width: 45%;"> <p>1. Установка параметров</p> <p>2. Ручной режим</p> <p>3. Вход/выход ПЛК</p> <p>4. Счетчик</p> </div> <div style="width: 45%;"> <p>5. Настройки скорости</p> <p>6. Сервисные функции</p> <p>7. Настройка даты и времени</p> <p>8. Сброс к заводским настройкам</p> </div> </div> <div style="display: flex; justify-content: space-between; align-items: center; margin-top: 10px;"> Назад </div>		
	Пункт меню	Полное название	Описание функции
Переход к различным страницам настроек	Установка параметров	Установка параметров	Нажмите кнопку для перехода на страницу Установки параметров, необходимых для выполнения обмотки
	Ручной режим	Ручной режим	Нажмите кнопку для перехода на страницу Ручной режим управления функциями паллетообмотчика
	Вход/выход ПЛК	Вход/выход ПЛК	Нажмите кнопку для перехода на страницу Вход/выход ПЛК для просмотра входных и выходных сигналов программируемого логического контроллера
	Счетчик	Счетчики	Нажмите кнопку для перехода на страницу Счетчики циклов обмотки за смену, общего и наработки до проведения технического обслуживания паллетообмотчика
	Настройки	Настройки	Нажмите кнопку для перехода на страницу Регулировки

скорости	скорости	различных скоростей.
Сервисные функции	Сервисные функции	Нажмите кнопку для перехода на страницу Сервисные функции
Настройка даты и времени	Настройка даты и времени	Нажмите кнопку для перехода на страницу Настройка даты и времени
Сброс к заводским настройкам	Сброс к заводским настройкам	Нажмите кнопку для перехода на страницу Сброс к заводским настройкам. Во избежание несанкционированного доступа данная функция защищена паролем.



При нажатии на кнопку  выполняется переход на сервисную страницу.



Возврат каретки 0,0/0

Фотодатчик 0,0/0


Нахлест 0,0/0


Подъем каретки 0,0/0

Доп. витки 0,0/0

Время до доп. витков 0,0/0

Витки сверху паллета 0,0/0

Команда вверх 

Команда вниз 

Количество ходов вверх/вниз 0,0/0

Витки внизу паллета 0,0/0

Аварийный стоп

Нет пленки


Подача пленки/Прижим: движение вверх

Прижим: нижний концевик

Прижим: верхний концевик

Прижим: реле

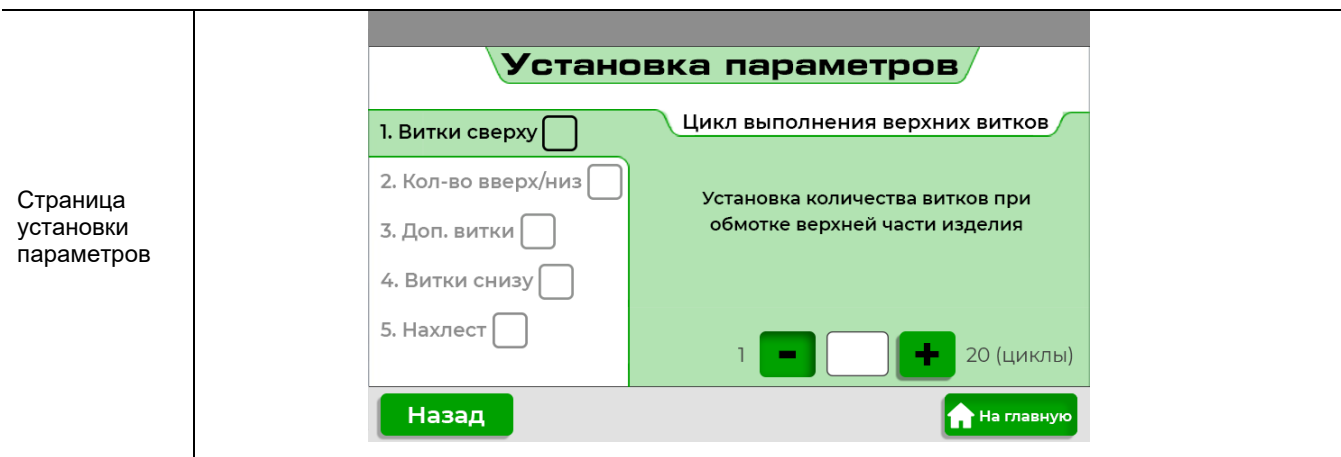
Прижим: движение вниз

 На главную

На данном экране в режиме реального времени можно посмотреть какие датчики и узлы задействованы в данном процессе обмотки. Так же здесь указаны сигналы программируемого логического контроллера, как входные, так и выходные.

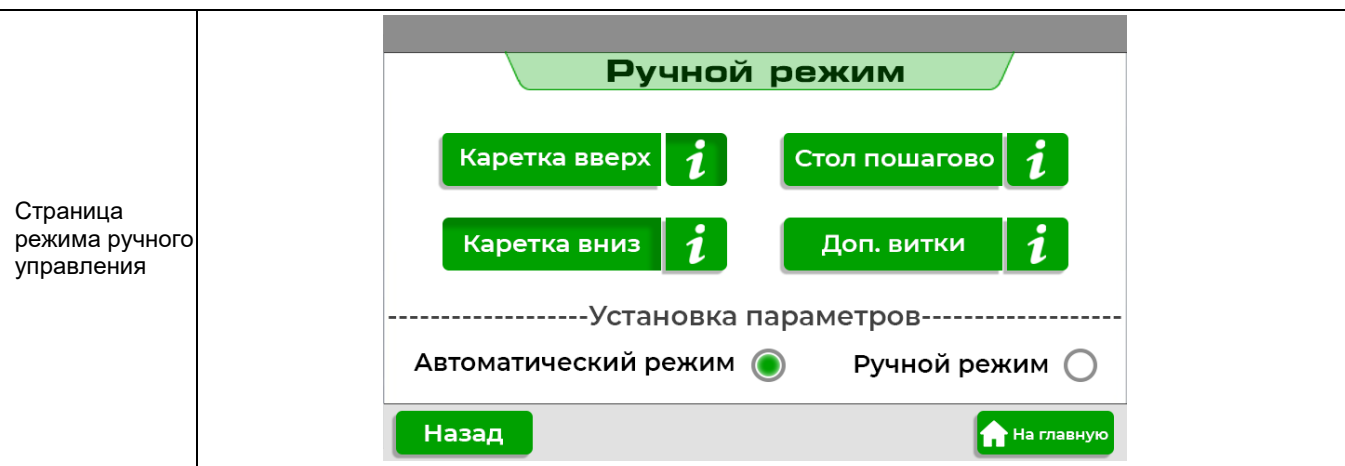
Данный сервисный экран позволяет быстро выявить, что препятствует процессу обмотки и локализовать проблему, если такая имеется.

При нажатии на кнопку Установка параметров выполняется переход на нижеуказанную страницу.



	Пункт меню	Полное название	Описание функции
Изменяемые параметры	Витки сверху	Цикл выполнения верхних витков	Установка количества витков при обмотке верхней части изделия. <i>Единица измерения: цикл</i> <i>Диапазон значений: 1-20</i>
	Кол вверх/вниз	Количество ходов каретки вверх-вниз	Данный параметр регулирует количество ходов каретки с пленкой вверх-вниз; значение «1» означает проход от основания к верху, значение «2» означает проход от основания к верху, а затем обратно к основанию. <i>Единица измерения: кол-во раз</i> <i>Диапазон значений: 1-20</i>
	Доп витки	Цикл выполнения укрепляющих витков	Данный параметр служит для установки количества циклов обмотки, выполняемых при нажатии соответствующей кнопки на странице меню ручного управления; при этом перемещение каретки с пленкой прекращается, а поворотный стол продолжает вращение, выполняя заданное число циклов обмотки. <i>Единица измерения: цикл</i> <i>Диапазон значений: 1-20</i>
	Витки внизу	Цикл выполнения нижних витков	Установка количества витков при обмотке нижней части изделия. <i>Единица измерения: цикл</i> <i>Диапазон значений: 1-20</i>
	Нахлест	Время нахлеста	Установка значения времени продолжения перемещения каретки с пленкой после обнаружения фотодатчиком верхнего края изделия. <i>Единица измерения: секунда</i> <i>Диапазон значений: 1-20</i>

При нажатии на кнопку Ручной режим выполняется переход на нижеследующую страницу:



	Пункт меню	Полное название	Описание функции
Только отображение параметра, изменение значения невозможно	Каретка вверх	Перемещение каретки вверх	<p>Автоматическом режиме, при нажатии на кнопку выполняется перемещение каретки с пленкой вверх.</p> <p>В Автоматическом режиме, при нажатии на данную кнопку каретка с пленкой перемещается вверх, при повторном нажатии кнопки перемещение каретки останавливается.</p> <p>В Ручном режиме, отпускание данной кнопки приводит к остановке подъема.</p>
	Стол пошагово	Регулировка скорости вращения поворотного стола	<p>В Ручном режиме, нажатие и удержание кнопки запускает вращение поворотного стола. Отпускание кнопки останавливает вращение.</p> <p>В Автоматическом режиме, разовое нажатие кнопки приводит во вращение поворотный стол.</p>
	Каретка вниз	Перемещение каретки вниз	<p>В Автоматическом режиме, при нажатии на кнопку выполняется перемещение каретки с пленкой вниз.</p> <p>В Автоматическом режиме, при нажатии на данную кнопку каретка с пленкой перемещается вниз, при повторном нажатии кнопки перемещение каретки останавливается.</p> <p>В Ручном режиме, отпускание данной кнопки приводит к остановке спуска.</p>
	Доп. витки	Режим выполнения укрепляющих витков включен	<p>В Ручном режиме обмотки, при нажатии на кнопку выполняется обмотка дополнительными укрепляющими витками. При однократном нажатии выполняется один цикл укрепляющей обмотки</p>
	Автоматический режим / Ручной режим	Выбор рабочего режима	<p>Выберите Ручной или Автоматический режим для установки скорости вращения поворотного стола или продолжения перемещения каретки при нажатии на клавиши вверх/вниз.</p>

При нажатии на кнопку Вход/выход ПЛК переход на нижеследующую страницу.

Страница
контроля
входных
сигналов

Вход-выход ПЛК

Входные сигналы ПЛК

Выходные сигналы ПЛК

1. Пауза i

6. Исх. позиция i

2. Аварийный стоп i

7. Ниж. граница каретки i

3. Пуск i

8. Фотодатчик i

4. Верх. граница каретки i

9. Прижим: нижний концевик i

5. Подача пленки i

10. Прижим: верхний концевик i

Назад

🏠 На главную

	Пункт меню	Полное название	Описание функции
Вход ПЛК	Пауза	Пауза	Данный индикатор загорается, когда машина находится в состоянии паузы.
	Аварийный стоп	Аварийная остановка машины	Данный индикатор загорается после нажатия кнопки аварийной остановки.
	Пуск	Запуск цикла обмотки	Данный индикатор загорается после нажатия кнопки Пуск и запуска цикла обмотки.
	Верх граница каретки	Верхний концевой выключатель	Данный индикатор загорается, когда каретка с пленкой замыкает верхний концевой выключатель.
	Подача пленки	Подача пленки	Данный индикатор загорается во время подачи пленки.
	Исх поз-я	Исходное положение	Данный индикатор загорается, когда устройства машины находятся в исходном положении.
	Ниж. граница каретки	Нижний концевой выключатель	Данный индикатор загорается, когда каретка с пленкой замыкает нижний концевой выключатель или в случае включения устройства защиты ног.
	Фотодатчик	Детектор высоты паллеты	В активированном режиме определяет высоту паллеты с упаковываемым грузом.
	Прижим: нижний концевик	Прижим: нижний концевик	Данный индикатор загорается в момент касания прижимом упаковываемого груза
	Прижим: верхний концевик	Прижим: верхний концевик	Данный индикатор загорается, когда прижим находится в самой верхней точке.

Выходные
сигналы ПЛК

Вход-выход ПЛК

Входные сигналы ПЛК
Выходные сигналы ПЛК

<input checked="" type="radio"/> 1. Поворотный стол	<input checked="" type="radio"/> 4. Каретка вниз
<input checked="" type="radio"/> 2. Каретка вверх	<input checked="" type="radio"/> 5. Прижим: реле
<input type="radio"/> 3. Подача пленки	<input type="radio"/> 6. Прижим: движение вниз

Назад

 На главную

	Пункт меню	Полное название	Описание функции
PLC Output (Выход ПЛК)	Поворотный стол	Включение поворотного стола	Индикатор загорается во время вращения поворотного стола.
	Каретка вверх	Подъем каретки с пленкой	Индикатор загорается во время подъема каретки с пленкой.
	Подача пленки	Подача пленки	Индикатор загорается во время подачи пленки.
	Каретка вниз	Опускание каретки с пленкой	Индикатор загорается во время опускания каретки с пленкой.
	Прижим: реле	Прижим: реле	Данный индикатор загорается если поступает напряжение на реле
	Прижим: движение вниз	Прижим: движение вниз	Данный индикатор загорается в момент начала движения прижима вниз



Примечание

Изменение каких-либо параметров во время выполнения цикла обмотки не влияет на текущую операцию.

При нажатии на кнопку **Счетчик** выполняется переход на нижеследующую страницу.

Страница
счетчиков

Счетчики

Всего циклов

Счетчик смен Сбросить

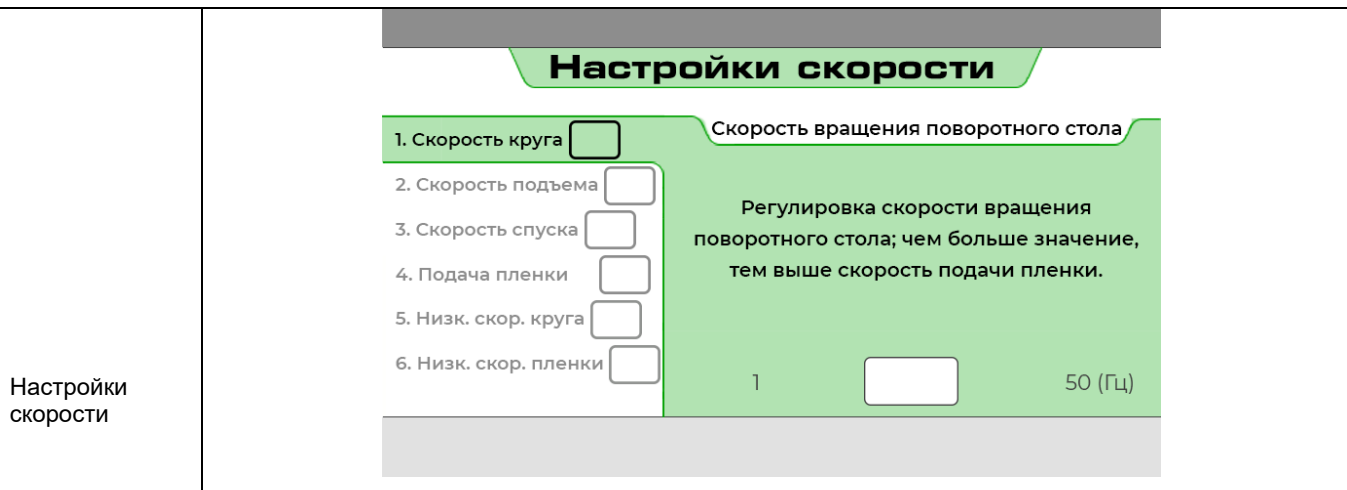
Счетчик ТО Сбросить

Назад
Счетчики программ

	Пункт меню	Полное название	Описание функции
	Всего циклов	Общее кол-во циклов	Служит для регистрации общего количества выполненных циклов обмотки.
	Счетчик смен	Общее кол-во циклов за смену	Служит для регистрации общего количества выполненных циклов обмотки за смену.

Счетчик ТО	Наработка в циклах до ТО	Служит для регистрации выполненных циклов и своевременного напоминания о необходимости проведения Технического обслуживания паллетоупаковщика..
Счетчики программ	Счетчики программ	Открывает дисплей со счетчиками сохраненных программ обмотки.

При нажатии на кнопку Настройки скорости выполняется переход на нижеследующую страницу:



	Пункт меню	Полное название	Описание функции
Изменение скорости обмотки в автоматическом режиме	Скорость круга	Скорость вращения поворотного стола	Регулировка скорости вращения поворотного стола; чем больше значение, тем выше скорость подачи пленки. <i>Единица измерения: Гц Диапазон значений: 10-50</i>
	Скорость подъема	Скорость перемещения каретки с пленкой вверх.	Регулировка скорости перемещения каретки с пленкой вверх; чем больше значение, тем выше скорость перемещения каретки с пленкой вверх. <i>Единица измерения: Гц Диапазон значений: 10-50</i>
	Скорость спуска	Скорость перемещения каретки с пленкой вниз.	Регулировка скорости перемещения каретки с пленкой вниз. <i>Единица измерения: Гц Диапазон значений: 10-50</i>
	Подача пленки	Скорость подачи пленки при натяжении	Регулировка скорости подачи пленки устанавливается в процентах; чем ниже процентное значение, тем большее натяжение пленки достигается между кареткой и паллетом.. <i>Единица измерения: % Диапазон значений: 1-100</i>
	Низк скорость круга	Малые обороты вращения поворотного стола	При завершении цикла обмотки машиной выполняется замедление оборотов вращения поворотного стола и скорости подачи пленки; данный параметр служит для установки значения минимальных оборотов вращения поворотного стола. <i>Единица измерения: Гц Диапазон значений: 10-50</i>
	Низкая скорость пленки	Минимальная скорость подачи пленки	При завершении цикла обмотки машиной выполняется замедление оборотов вращения поворотного стола и скорости подачи пленки; данный параметр служит для установки значения минимальной скорости подачи пленки. <i>Единица измерения: Гц Диапазон значений: 10-50</i>

При нажатии на кнопку Сервисные функции выполняется переход на нижеследующую страницу:

Сервисные функции

1. Возврат каретки
2. Время возврата каретки сек
3. Исх. позиция
4. Сигнал «нет пленки»
5. Авто. доп. витки
6. Время до доп. витков сек

Сервисные функции

7. Фотодатчик
8. Время подъема каретки сек
9. Прижим
10. Медленный старт
11. Накрытие сверху
12. Время опускания каретки сек

Сервисные функции

13. Зональность подачи пленки



1. Натяжение в зоне ① %
2. Начало зоны ② через сек
3. Натяжение в зоне ② %
4. Натяжение в зоне ③ %
5. Натяжение в зоне ④ %

Страница выбора функций

Пункт меню	Полное название	Описание функции
Возврат каретки	Возврат каретки	Функция возврата каретки в первоначальную позицию. Применяется, когда установлено нечетное количество движений каретки вверх-вниз. Устанавливается время начала спуска (возврата) каретки после окончания цикла обмотки.
Время возврата каретки	Время возврата каретки	Устанавливается время начала спуска (возврата) каретки после окончания цикла для функции «Время возврата каретки»
Исх. позиция	Запуск из исходного положения	Имеет два значения, ON (Вкл.) и OFF (Выкл.) Если функция активна, то включение поворотного стола осуществляется из исходного положения.

Сигнал «нет пленки»	Сигнал предупреждения об отсутствии пленки	Имеет два значения, ON (Вкл.) и OFF (Выкл.) При установке для данного параметра значения ON, датчиком каретки с пленкой выполняется контроль наличия пленки. В случае отсутствия пленки работа машины прекращается.
Авто. Доп. витки	Дополнительные витки в автоматическом режиме	Функция включения дополнительных витков в автоматическом режиме. Имеет два значения ON (Вкл.) и OFF (Выкл.)
Время до доп. витков	Время до доп. витков	Время, спустя которое, после начала подъема каретки начнется цикл укрепляющей обмотки доп. Витками.
Фотодатчик	Фотодатчик высоты паллеты	Имеет два значения, ON (Вкл.) и OFF (Выкл.) При установке для данного параметра значения Вкл фотодатчиком каретки с пленкой выполняется автоматическое отслеживание высоты паллеты.
Время подъема каретки	Время подъема каретки	Устанавливается количество времени подъема каретки при выключенном фотодатчике.
Прижим	Прижим	Данная функция активирует работу прижимного устройства. Имеет два значения ON (Вкл.) и OFF (Выкл.)
Медленный старт	Медленный старт	При включении данной опции процесс обмотки начинается на малой скорости, для возможности установки защитных уголков на паллет.
Накрытие сверху	Накрытие паллета	Имеет два значения, ON (Вкл.) и OFF (Выкл.) Функция позволяет установить время, на которое опускается каретка, после того как фотодатчик определил верх паллета. После опускания каретки, машина включает функцию «Пауза». Оператор может накрыть паллет, после накрытия необходимо нажать кнопку «Пуск» и машина продолжит запрограммированный цикл обмотки.
Время опускания каретки	Время опускания каретки	Установка времени опускания каретки для функции «Накрытие сверху».
Зональность подачи пленки	Зональность подачи пленки	Имеет два значения, ON (Вкл.) и OFF (Выкл.) Функция позволяет установить для нестандартных паллет различные скорости подачи пленки (натяжения) в 4 зонах паллета: низ паллета, середина паллета, верх паллета, середина и низ паллета. Регулировка скорости подачи пленки устанавливается в процентах; чем ниже процентное значение, тем большее натяжение пленки достигается между кареткой и паллетом. <i>Единица измерения: % Диапазон значений: 1-100</i> Начало зоны 2 устанавливается в секундах с момента, когда паллетоупаковщик отработает заданное количество витков внизу паллета.



Важно: Все настройки и проверка работоспособности паллетообмотчика проводятся специалистами в сервисном режиме. Поэтому все программы (1....10) клиент настраивает индивидуально под свои требования и характеристики продукции.

Функции: «Исходная позиция», «Фотодатчик», «Сигнал нет плёнки» - эти функции используются только с кареткой F, обязательно должны быть активными (включены).

6.8 Остановка цикла обмотки (нормальный останов)

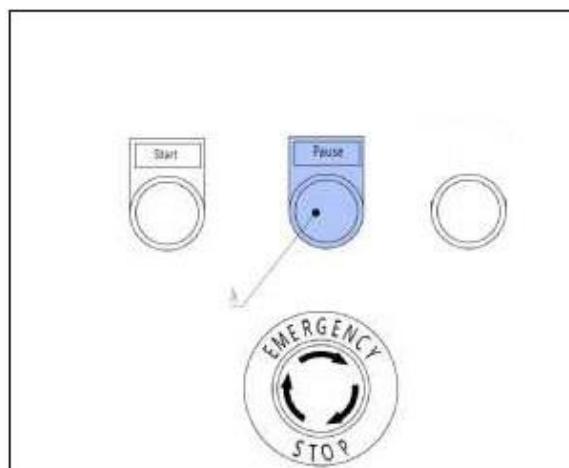
Во время выполнения цикла обмотки работа машины может быть временно остановлена:

1. Нажмите кнопку [Pause/Пауза] (A).



Примечание:

После повторного пуска машина возобновит работу и завершит выполнение цикла обмотки.



6.9 Остановка цикла обмотки (аварийный останов)

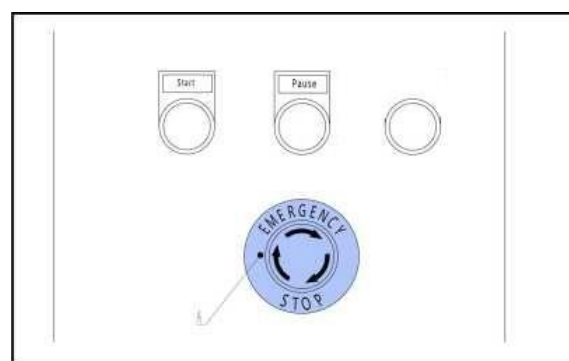
В экстренном случае:

1. Нажмите кнопку [Emergency stop/Аварийный останов] (A). Работа машины будет немедленно прекращена, а программа выполнения цикла обмотки отменена.



Примечание:

После аварийного останова выполнение текущего цикла обмотки не возобновляется.



6.10 Просмотр количества упакованных паллетов

Для просмотра перейдите на соответствующую страницу: Меню-Настройки-Счетчики.

6.11 Работа в ручном режиме

Для перехода в Ручной режим выберите соответствующий пункт: Меню-Настройки-Ручной режим

6.12 Приведение устройств машины в исходное положение

Если поворотный стол/каретка с пленкой находятся не в исходном положении, то для их приведения в исходное положение нажмите кнопку «Start» (Пуск).

7 Техническое обслуживание

- Во время эксплуатации машины должны использоваться предохранители и сетевой шнур питания, соответствующие спецификациям. Использование предохранителей меньшего номинала или сетевого шнура меньшего сечения может привести к повреждению машины.
- Вращайте механизмы машины только в направлении, указанном стрелкой; не вращайте механизмы в обратную сторону.
- При замене частей отключайте питание машины и выполняйте операцию в правильном порядке.
- При выполнении упаковывания не касайтесь руками пленки на каретке.
- Не упаковывайте грузы, превышающие допустимые размеры, т.к. это может привести к выходу из строя каретки с пленкой.
- Не упаковывайте грузы, превышающие допустимый вес.
- Не эксплуатируйте машину в условиях повышенной влажности и не допускайте попадания воды или пара в машину.
- Не устанавливайте и не эксплуатируйте машину в условиях повышенного содержания пыли.

7.1 Указания по технике безопасности



ПРЕДУПРЕЖДЕНИЕ!

Во время проведения технического обслуживания строго соблюдайте указания по технике безопасности (см. раздел 2.2.10) и указания, приведенные в настоящей главе.

7.2. Перед началом выполнения работ по техническому обслуживанию

Перед началом выполнения любых работ по техническому обслуживанию (включая очистку):

- Установите главный выключатель в положение «OFF» [ВЫКЛ] (0).
- Извлеките сетевую вилку из розетки питания.
- Выждите не менее двух минут

7.3. После окончания работ по техническому обслуживанию

После окончания работ по техническому обслуживанию повторно активируйте или включите временно отключенные устройства безопасности.

Перед началом передачи машины в эксплуатацию всегда проверяйте надлежащее функционирование устройств безопасности.

7.4 График проведения технического обслуживания

Задача по техобслуживанию	Раздел	Интервал проведения техобслуживания				Уровень квалификации
		Ежедневное	Еженедельное	Месячное	Каждые 3-6 месяцев*	
Проверка функционирования устройств безопасности	7.5	√				Оператор
Очистка машины	7.6		√			Оператор
Очистка резинового покрытия направляющих валиков каретки с пленкой	7.7		√			Оператор
Смазка цепного привода каретки с пленкой	7.8				√	Инженер-механик
Смазка направляющих каретки с пленкой	7.9				√	Инженер-механик
Проверка натяжения цепи цепного привода каретки с пленкой	7.10				√	Инженер-механик
Смазка цепного привода поворотного стола	7.11				√	Инженер-механик
Проверка натяжения цепи цепного привода поворотного стола	7.12				√	Инженер-механик
Проверка опорных роликов поворотного стола	7.13				√	Инженер-механик

* - в зависимости от интенсивности использования машины (8-24ч в сутки)

7.5 Проверка функционирования устройств безопасности



ПРЕДУПРЕЖДЕНИЕ!

Отдельные проверки функционирования устройств безопасности требуют их выполнения на работающей машине. Выполняйте работы с особой осторожностью.

Проверьте, что все предупреждающие наклейки и этикетки находятся на своих местах и четко различимы.
Проверьте исправность сетевого шнура питания.
Проверьте правильность срабатывания:
кнопки аварийной остановки (см. раздел 2.5.2);
предохранительного выключателя на дверце каретки с пленкой (см. раздел 2.5.3);
защитного выключателя для ног на каретке с пленкой (см. раздел 2.5.4).

7.6. Очистка машины

Проверьте, что все системы находятся в исправном и чистом состоянии. См. раздел 7.2.
Очистите машину с помощью сухой ткани и/или мягкого моющего средства.



ПРЕДУПРЕЖДЕНИЕ!

Не используйте для очистки машины растворители, бензин и т.п.

7.7 Очистка резинового покрытия направляющих валиков каретки с пленкой



Примечание

Отдельные типы пленки при использовании оставляют скользкий слой силикона на поверхности резинового покрытия направляющих валиков каретки с пленкой. Очень часто это приводит к соскальзыванию пленки с направляющих валиков.

Проверьте, что система находится в исправном и чистом состоянии. См. раздел 7.2.

Очистите поверхность направляющих валиков спиртом. Это улучшит сцепление между направляющими валиками и пленкой.

7.8 Смазка цепного привода каретки с пленкой



Примечание

Смазка цепного привода выполняется на заводе. Однако, для продления срока использования, рекомендуется периодическое нанесение новой смазки в зависимости от интенсивности использования машины

Проверьте, что все системы находятся в исправном и чистом состоянии. См. раздел 7.2.
Откройте крышку и нанесите на цепь специальную смазку для цепи.
Закройте крышку.

7.9 Смазка направляющих каретки с пленкой

Проверьте, что все системы находятся в исправном и чистом состоянии. См. раздел 7.2.
Откройте заднюю верхнюю крышку.
Нанесите на направляющие каретки смазку, предназначенную для тяжелого режима работы, типа В.С.190.
Закройте заднюю верхнюю крышку.

7.10 Проверка натяжения цепи цепного привода каретки с пленкой

Проверьте, что все системы находятся в исправном и чистом состоянии. См. раздел 7.2.
Откройте заднюю верхнюю крышку.
Проверьте натяжение цепи цепного привода каретки.
В случае необходимости отрегулируйте натяжение цепи с помощью регулировочного винта.
Закройте заднюю верхнюю крышку.

7.11 Смазка цепного привода поворотного стола



Примечание

Смазка цепного привода выполняется на заводе. Однако, для продления срока использования, рекомендуется периодическое нанесение новой смазки в зависимости от интенсивности использования машины.

Проверьте, что все системы находятся в исправном и чистом состоянии. См. раздел 7.2.

Ослабьте крепежные детали.
Извлеките металлическую пластину.
Нанесите на цепь специальную смазку для цепи.
Для установки демонтированных частей на место выполните операцию в обратном порядке.

7.12 Проверка натяжения цепи цепного привода поворотного стола

Проверьте, что все системы находятся в исправном и чистом состоянии. См. раздел 7.2.
Ослабьте крепежные детали поворотного стола.
Демонтируйте поворотный стол



ВНИМАНИЕ!

Вес поворотного стола составляет около 140 кг. Осторожно демонтируйте поворотный стол. Демонтируйте крышку, расположенную между поворотным столом и колонной. Проверьте натяжение цепи поворотного стола. При нормальном натяжении цепи её отклонение от прямой должно быть 25-30мм при надавливании сбоку с усилием 3кг.

В случае необходимости отрегулируйте натяжение цепи с помощью регулируемых монтажных опор двигателя (раздел 7.12.2) цепной передачи.

7.12.2 Регулируемые монтажные опоры двигателя

Снимите защитный короб.

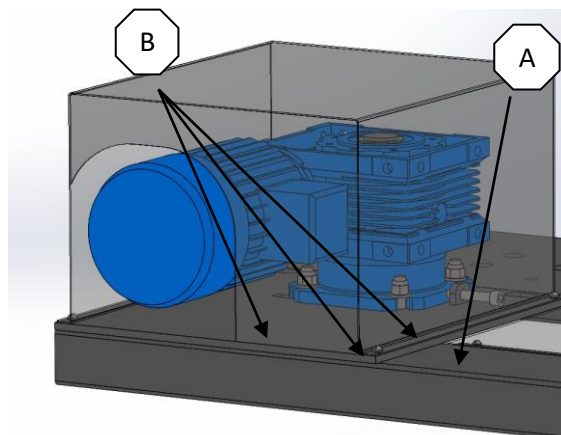
Ослабьте 4 крепежных болта (B) фиксирующие двигатель.

Отрегулируйте натяжение цепи цепной передачи с помощью регулировочного болта (A).

Затяните 4 крепежных болта (B).

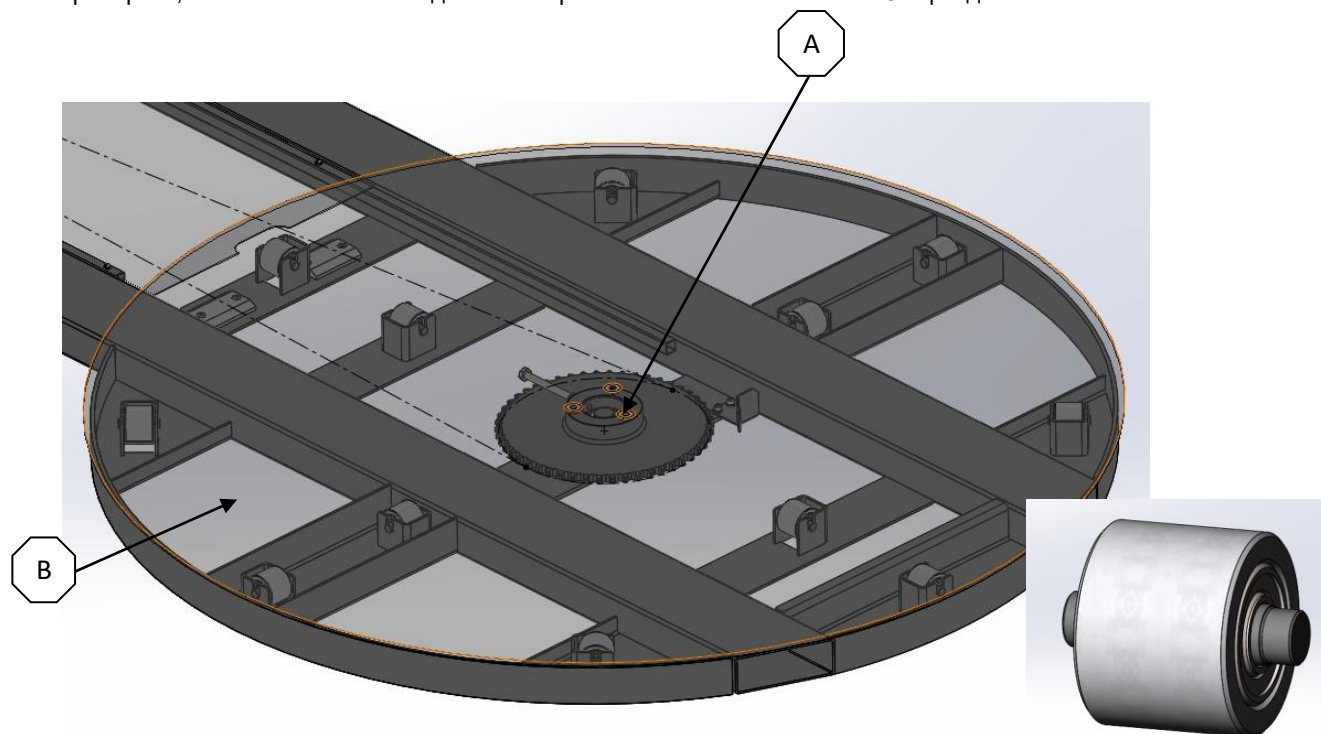
Повторно проверьте натяжение цепи цепной передачи.

После выполнения регулировки установите демонтированные части на место, выполнив операцию в обратном порядке.



7.13 Проверка опорных роликов поворотного стола

Проверьте, что все системы находятся в исправном и чистом состоянии. См. раздел 7.2.



Ослабьте крепежные детали поворотного стола (A). Демонтируйте поворотный стол (B).

**ВНИМАНИЕ!**

Вес поворотного стола составляет около 140 кг. При демонтаже желательно использовать плоскогубцы с зажимом. Осторожно демонтируйте поворотный стол.

Проверьте состояние опорных роликов (В).

Для замены роликов в сборе (В):

**Примечание**

Используйте только оригинальные запасные части.

Извлеките ролики в сборе из U-образного гнезда.

Установите новые ролики в сборе, проверьте правильность расположения шайб.

После выполнения регулировки установите демонтированные части на место, выполнив операцию в обратном порядке.

8 Поиск и устранение неисправностей

Признак неисправности	Возможная причина	Устранение причины
Не работает панель управления	<ol style="list-style-type: none"> 1. Не подключено питание 2. Не включен главный выключатель питания 3. Неисправны автоматы в шкафу управления 	<ol style="list-style-type: none"> 1. Подключите питание 2. Включите главный выключатель питания 3. Замените автоматы в шкафу управления
При нажатии на кнопку «Start» (Пуск) машина не работает	<ol style="list-style-type: none"> 1. Механизмы машины не находятся в исходном положении 2. Отказ датчика обнаружения исходного положения 	<ol style="list-style-type: none"> 1. Нажмите кнопку пуска для приведения всех механизмов машины обратно в исходное положение 2. Замените бесконтактный датчик приближения или проверьте правильность его установки
Затруднено вращение поворотного стола, инвертор двигателя поворотного стола издает аварийный сигнал	<ol style="list-style-type: none"> 1. Перекошено колесо цепной передачи поворотного стола 2. Слишком туго натянута цепь 3. Вышел из строя ролик 	<ol style="list-style-type: none"> 1. Проверьте состояние колеса цепной передачи поворотного стола 2. Ослабьте натяжение цепи 3. Смажьте ролик или замените его новым
Питание машины подключено, при нажатии на кнопку пуска машина не работает	<ol style="list-style-type: none"> 1. Активирована кнопка аварийного останова 2. Нажата кнопка Pause (Пауза) 	<ol style="list-style-type: none"> 1. Проверьте состояние кнопки аварийного останова, при необходимости разблокируйте ее 2. Снова нажмите кнопку пуска
Поворотный стол не вращается	<ol style="list-style-type: none"> 1. Неисправна цепь 2. Отказ инвертора 3. Отказ двигателя поворотного стола 4. Отсутствуют выходные сигналы ПЛК 	<ol style="list-style-type: none"> 1. Замените цепь новой 2. Проверьте исправность инвертора, при необходимости замените новым 3. С помощью мультиметра проверьте подачу питания на двигатель. В случае исправности питания необходимо заменить двигатель 4. С помощью мультиметра проверьте исправность монтажа. Данная операция выполняется специалистами компаниями.
Поворотный стол продолжает вращение и не останавливается, при этом каретка не двигается.	<ol style="list-style-type: none"> 1. Отказ или смещение датчика исходного положения после транспортировки. 	<ol style="list-style-type: none"> 1. Снимите поворотный диск, отрегулируйте положение индукт. датчика относительно маячка (пластины), расстояние между ними должно быть не более 1,5-2мм. Проведите тестирование без диска, но

		<p>соблюдая технику безопасности, для этого на каретки E закрыть только фотоэлемент / на каретке F закрыть фотоэлемент и активировать валы (связав наклонный вал с прямым). Нажать на кнопку Старт. После того, как паллетообмотчик сделает правильный и полный цикл работы, установите диск на своё место.</p>
Вращение поворотного стола сопровождается шумом	<ol style="list-style-type: none"> 1. Машина установлена на неровной поверхности 2. Вышел из строя ролик 	<ol style="list-style-type: none"> 1. Установите машину на ровной поверхности
		<ol style="list-style-type: none"> 2. Смажьте ролик или замените его новым
Перегрузка инвертора	<ol style="list-style-type: none"> 1. Нестабильное напряжение 2. Слишком большой вес груза, что вызывает перегрузку двигателя 	<ol style="list-style-type: none"> 1. Обеспечьте нормальное электропитание 2. Уменьшите вес груза или упакуйте его на более мощной машине
Другие неисправности	Обращайтесь непосредственно в компанию	

9 Электрические схемы

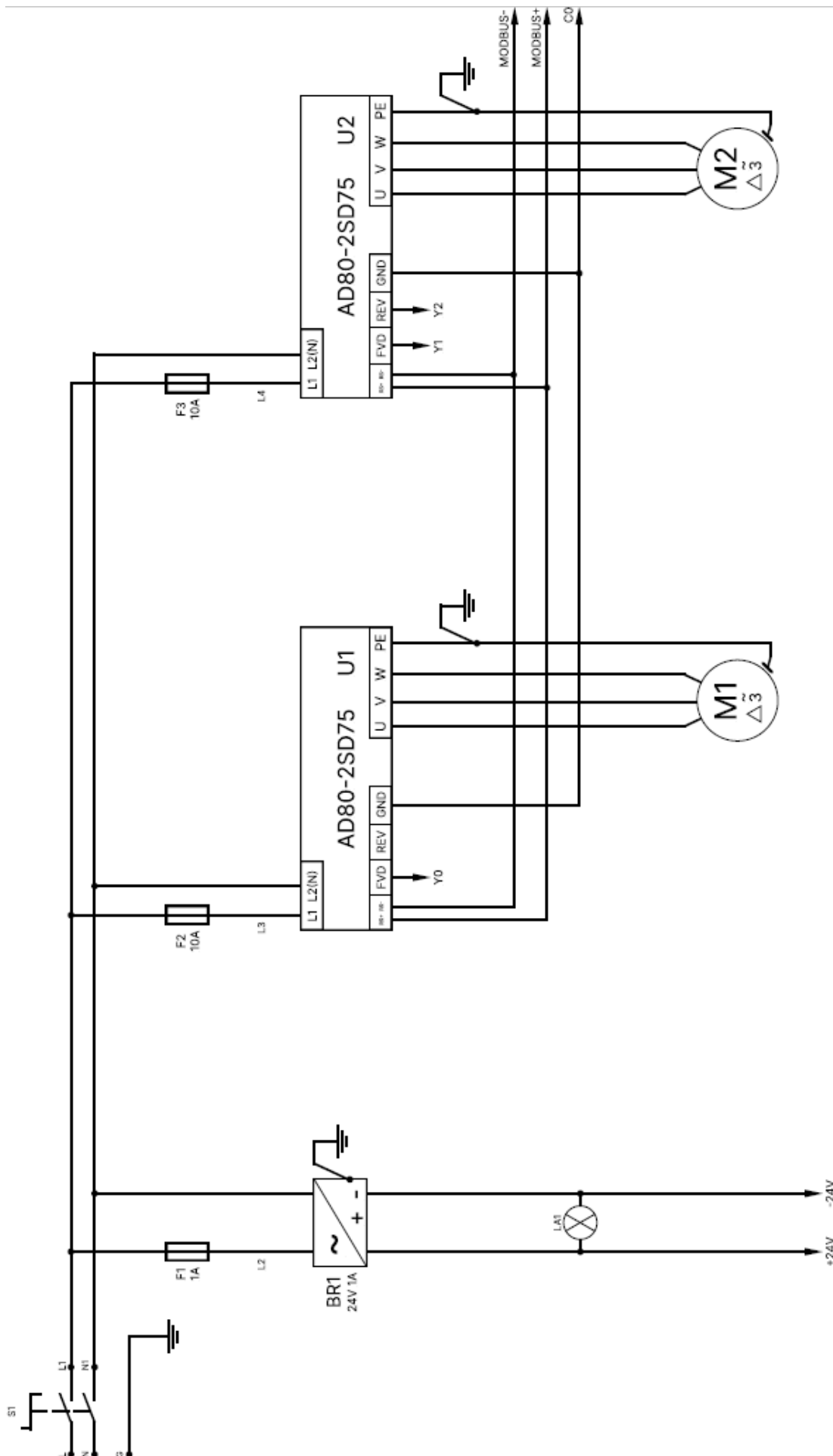


Схема электрических соединений, каретка E

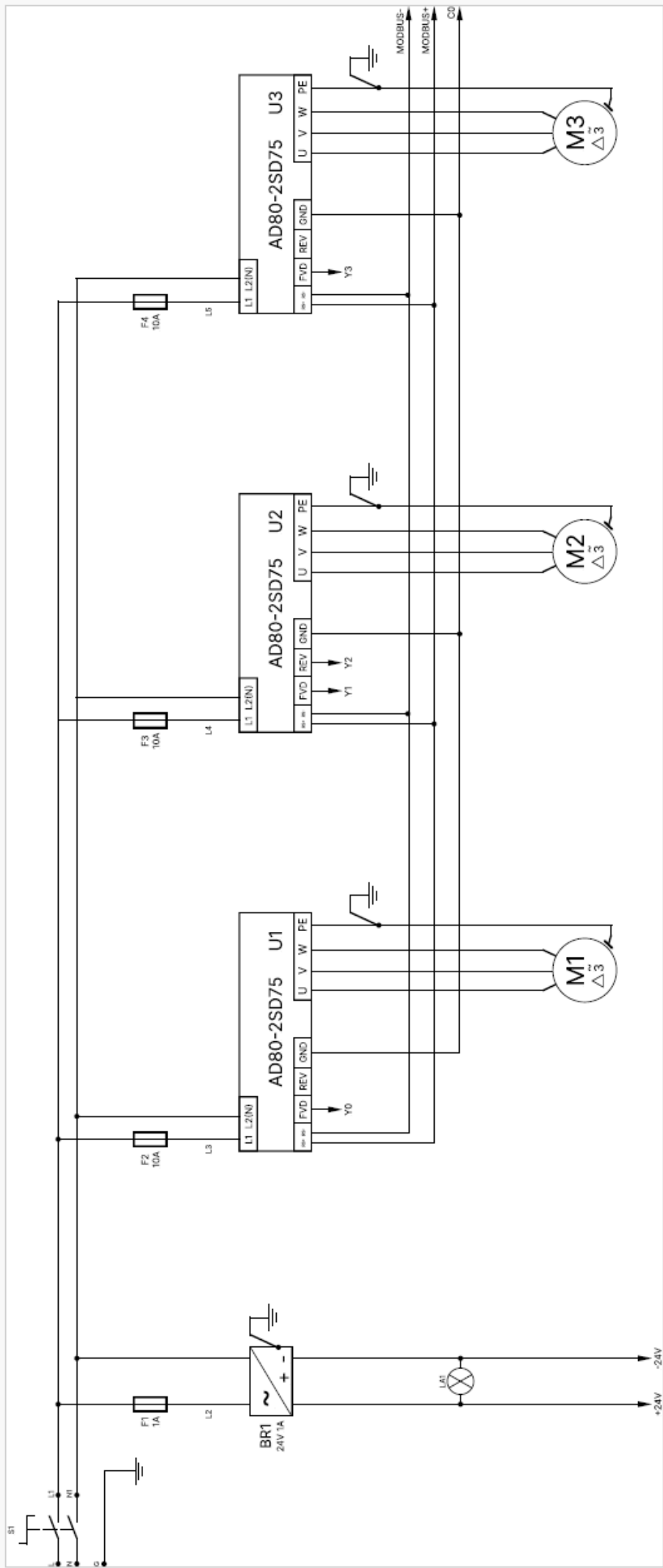


Схема электрических соединений, каретка F1/F3

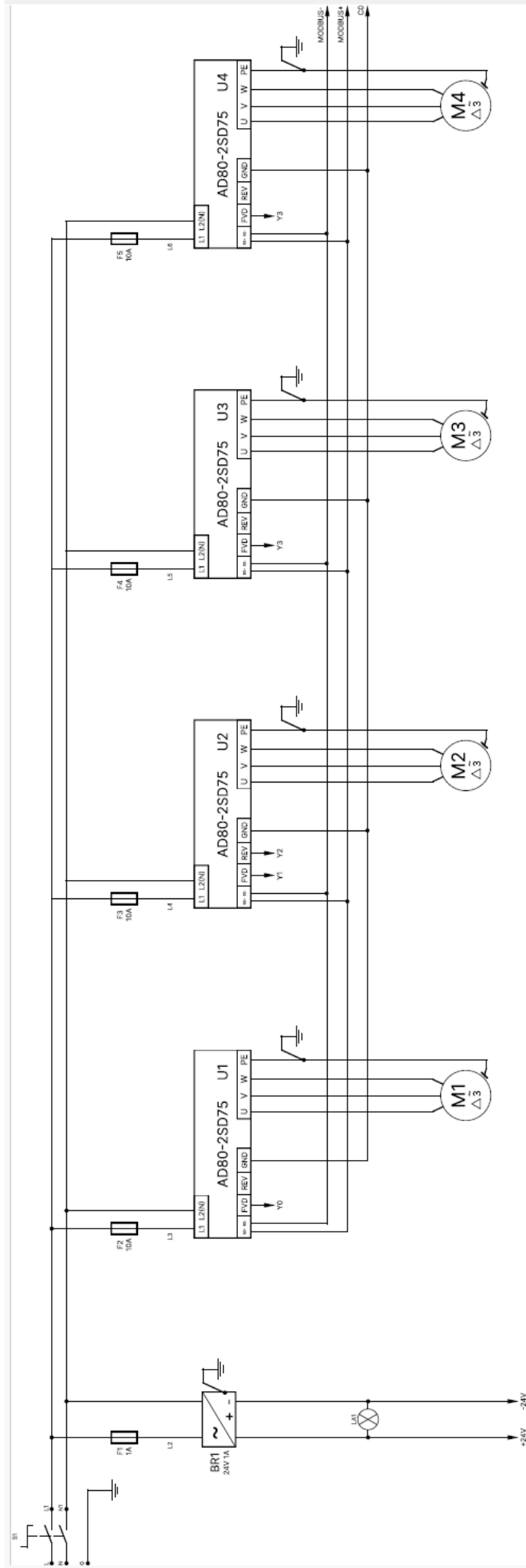
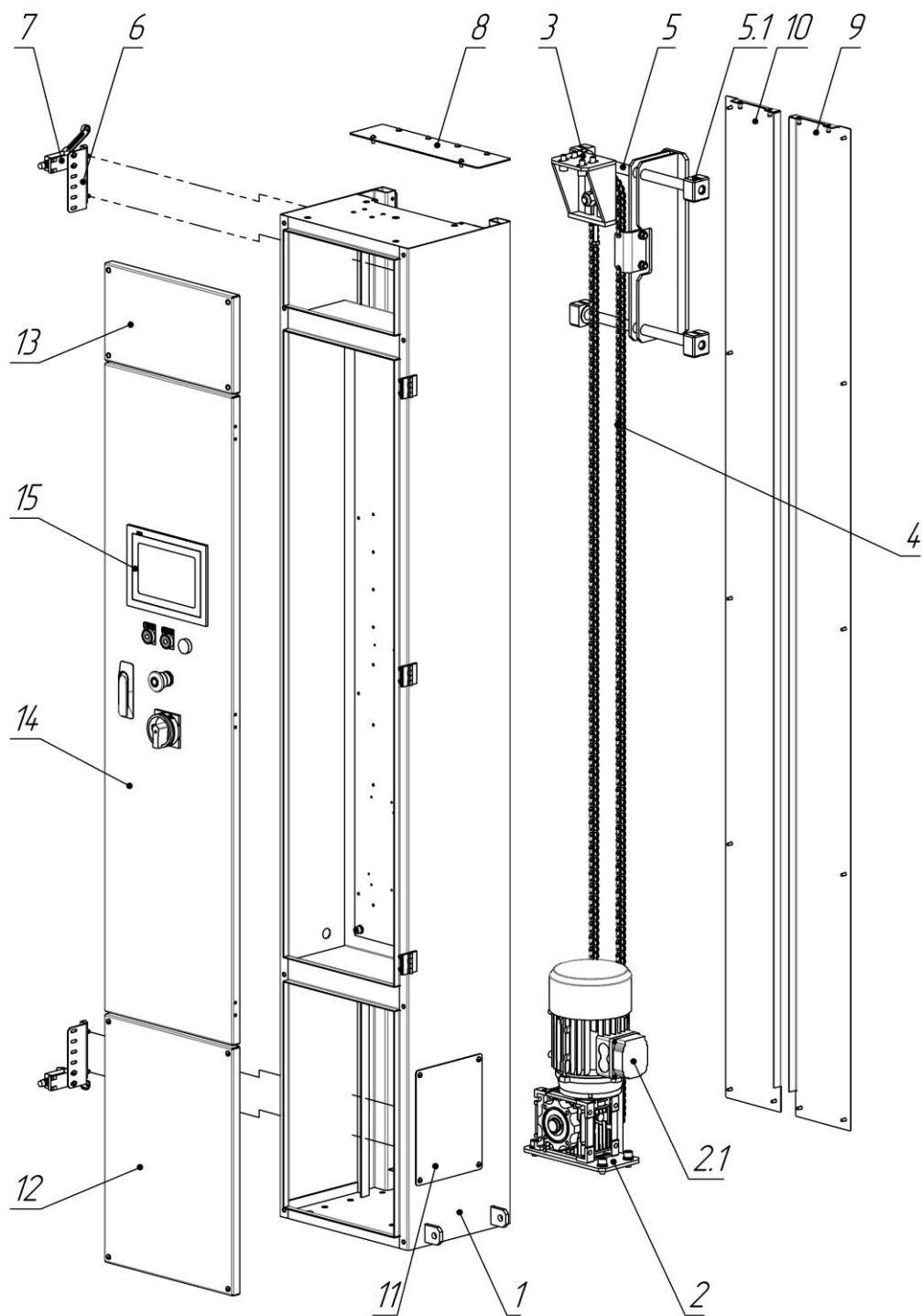


Схема электрических соединений, каретка F5

10 Детальные чертежи

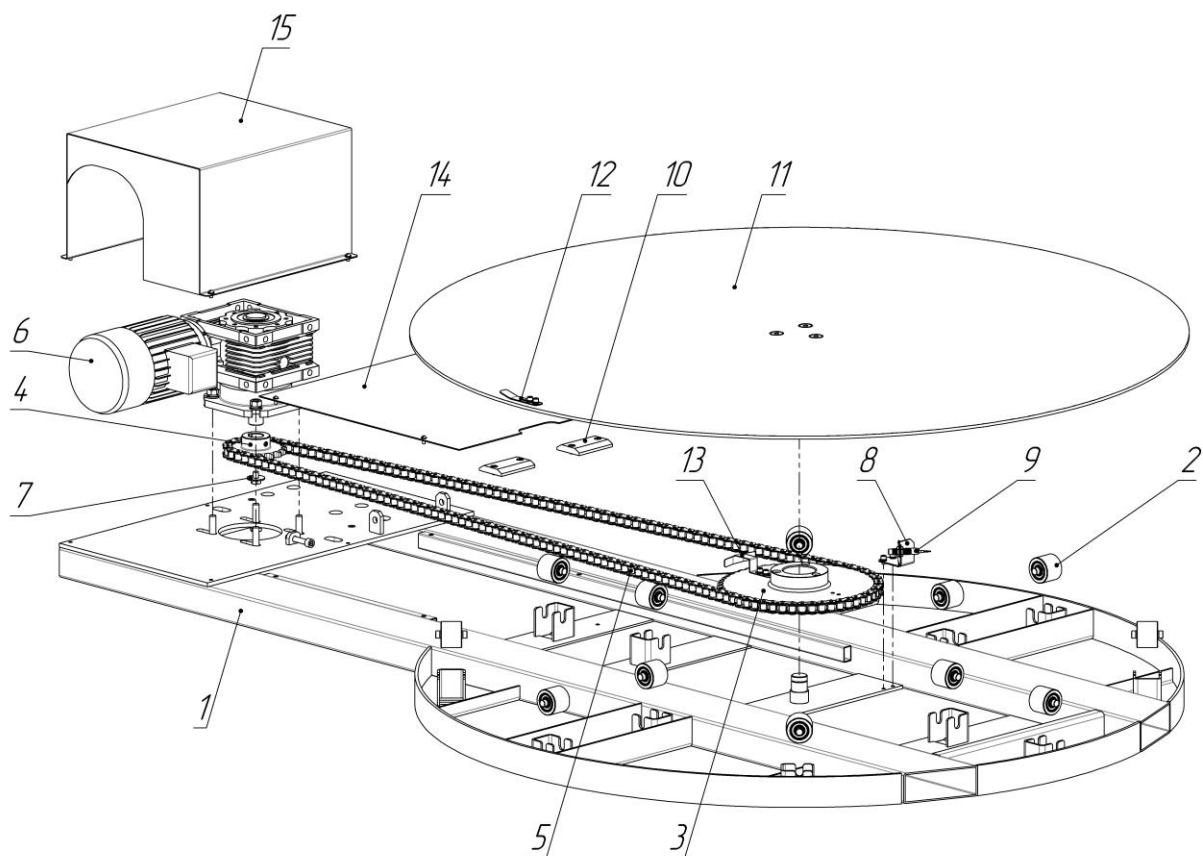


КЛ-20.00.00.000 (КЛ-25.00.00.000; КЛ-30.00.00.000) – Колона

Поз.	Обозначение	Наименование	Кол.	Ед. изм.
1	КЛ-20.01.00.000 (КЛ-25.01.00.000; КЛ-30.01.00.000)	Корпус колонны	1	шт.
2	КЛ-20.02.00.000	Привод лифта	1	компл.
2.1	КЛ-20-П-18	Мотор-редуктор NMRV 050. 60. 23. 0,37x1400	1	шт.

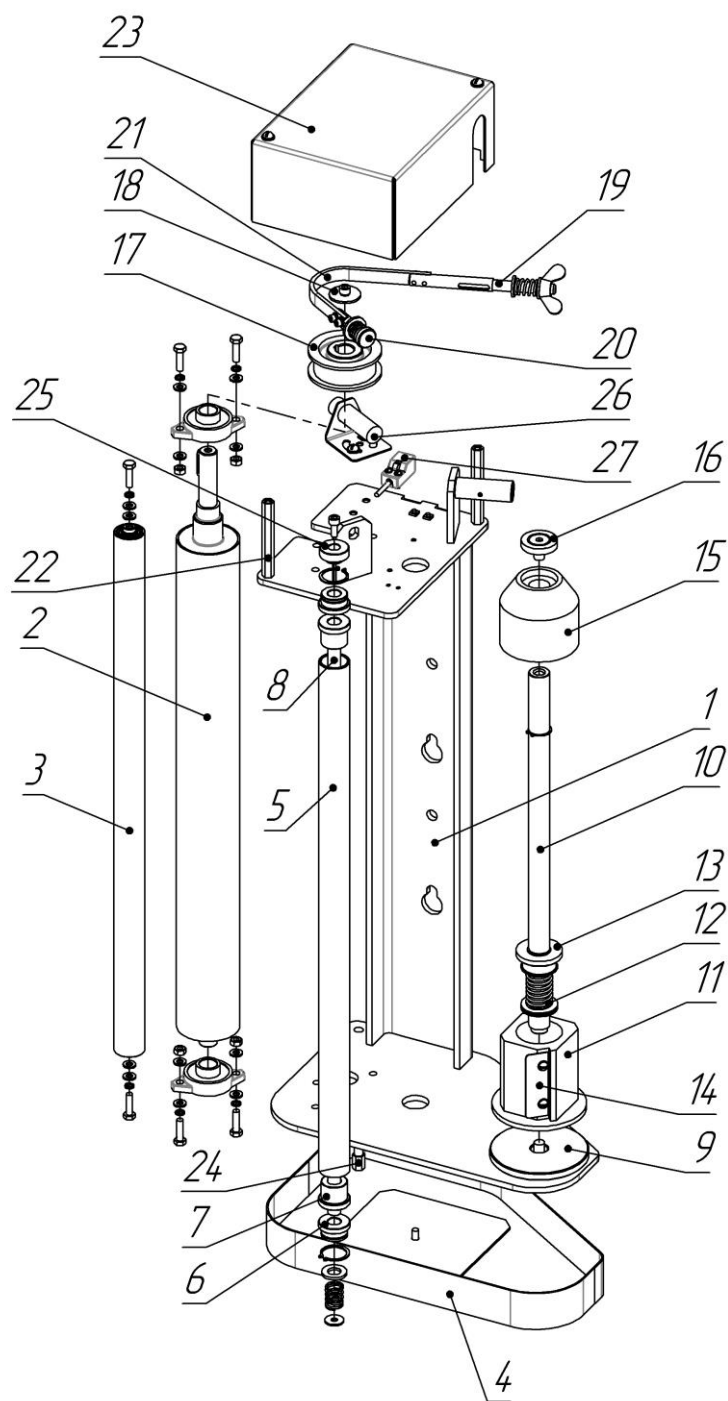
3	КЛ-20.03.00.000	Звездочка натяжная	1	шт.
4	КЛ-20-П-14	Цепь ПР-12,7-18,2 ГОСТ 13568-2017	1	компл.
5	КЛ-20.04.00.000	Лифт	1	компл.
5.1	КЛ-20.04.00.003	Ползун	4	шт.
6	КЛ-20.07.00.000	Кронштейн датчика	2	шт.
7	КП-20-П-16	Путевой концевик 443013	2	шт.
8	КЛ-20.00.00.002	Заглушка	1	шт.
9	КЛ-20.05.00.000 (КЛ-25.02.00.000; КЛ-30.02.00.000)	Шторка (Шторка левая)	1	шт.
10	КЛ-20.06.00.000 (КЛ-25.03.00.000; КЛ-30.03.00.000)	Шторка (Шторка правая)	1	шт.
11	КЛ-20.00.00.005	Крышка окна	1	шт.
12	КЛ-20.00.00.006	Панель нижняя	1	шт.
13	КЛ-20.00.00.008 (КЛ-25.00.00.001; КЛ-30.00.00.001)	Панель верхняя	1	шт.
14	КЛ-20.08.00.000-01	Дверь	1	шт.
15	КП-20-П-19-2	Операторская панель 7" TFT LCD, 800 x 480	1	шт.
	КЛ-20-П-17-1	Кабель 6x0,75 ТУ для каретки КРТ-1 (Е)	1	компл.
	КЛ-20-П-17-2	Кабель 12x0,75 ТУ для каретки КМТ-1 (F)	1	компл.
	КЛ-20-П-20	Блок питания	1	шт.
	КЛ-20-П-21	Преобразователь частоты 0,75kW 220V	2*	шт.

*для каретки КМТ-1 (F) – 3 шт.



СП-150.00.00.000 (СП-165.00.00.000) – Стол поворотный

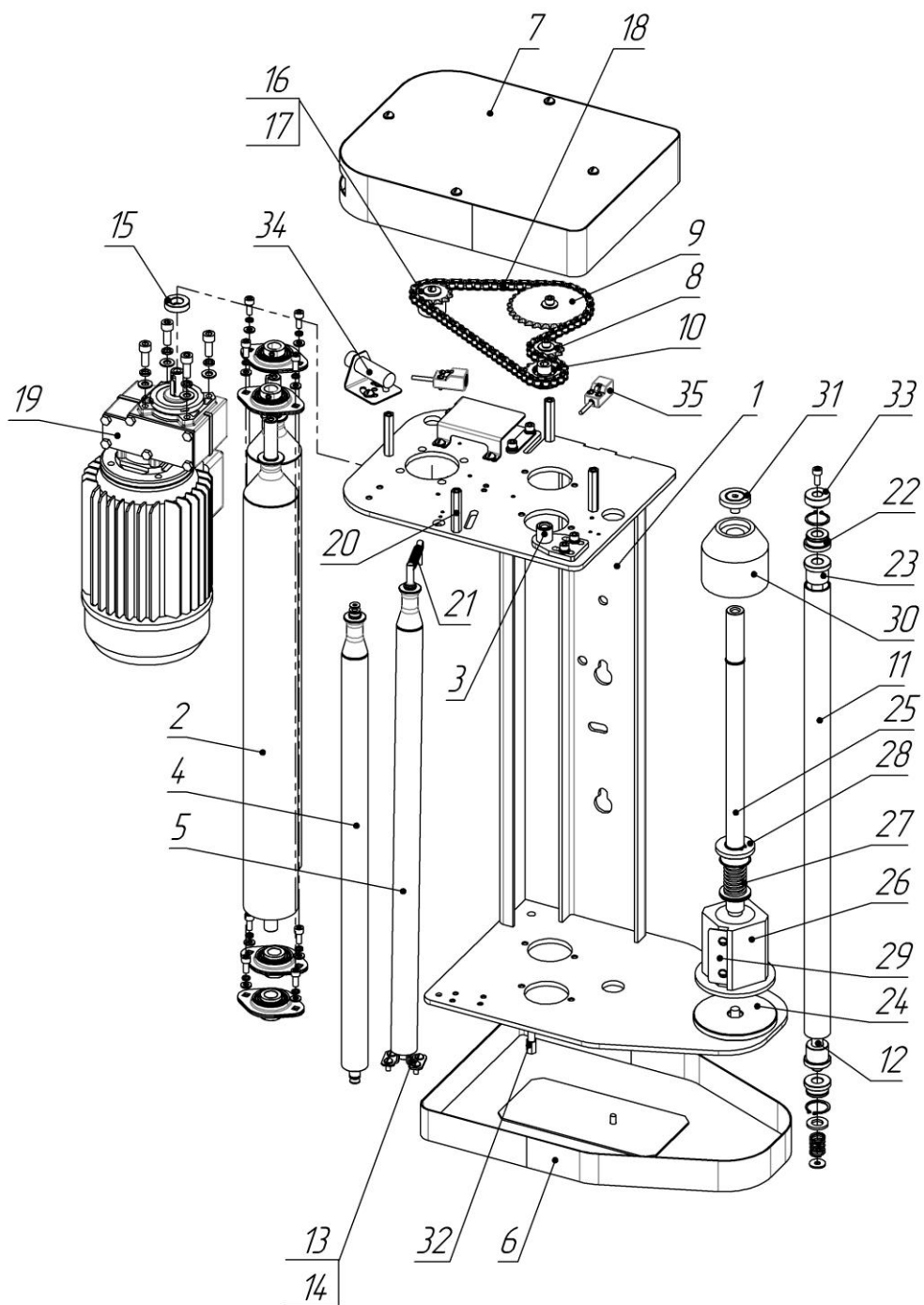
Поз.	Обозначение	Наименование	Кол.	Ед. изм.
1	СП-150.01.00.000 (СП-165.01.00.000)	Рама стола поворотного	1	шт.
2	СП-150.02.00.000	Ролик	12	шт.
3	СП-150.00.00.001	Звездочка z=50	1	шт.
4	СП-150.00.00.002	Звездочка z=18	1	шт.
5	СП-150-П-13	Цепь ПР-19,05-31,8 ГОСТ 13568-2017	1	компл.
6	СП-150-П-14	Мотор-редуктор NMRV 075. 40. 35. 0,75x1400	1	шт.
7	СП-150.00.00.003	Шайба	1	шт.
8	СП-150.00.00.006	Кронштейн	1	шт.
9	СП-150-П-12	Индуктивный датчик	1	шт.
10	СП-150.00.00.005	Пластика поддерживающая	2	шт.
11	СП-150.00.00.004 (СП-165.00.00.001)	Диск	1	шт.
12	СП-150.00.00.008	Лапка	1	шт.
13	СП-150.00.00.009	Флажок	1	шт.
14	СП-150.00.00.007 (СП-165.00.00.002)	Крышка	1	шт.
15	СП-150.03.00.000	Короб	1	шт.



КРТ-1.00.00.000 – Каретка

Поз.	Обозначение	Наименование	Кол.	Ед. изм.
1	КРТ-1.01.00.000	Рама каретки	1	шт.
2	КРТ-1.02.00.000	Вал большой	1	шт.
3	КРТ-1.03.00.000	Вал малый	1	шт.
4	КРТ-1.04.00.000	Башмак	1	шт.
5	КРТ-1.00.00.001	Гильза	1	шт.
6	КРТ-1.00.00.002	Втулка №1	2	шт.
7	КРТ-1.00.00.003	Втулка №2	2	шт.
8	КРТ-1.00.00.004	Ось	1	шт.
9	КРТ-1.00.00.005	Диск	1	шт.
10	КРТ-1.00.00.006	Ось вращения бобины	1	шт.

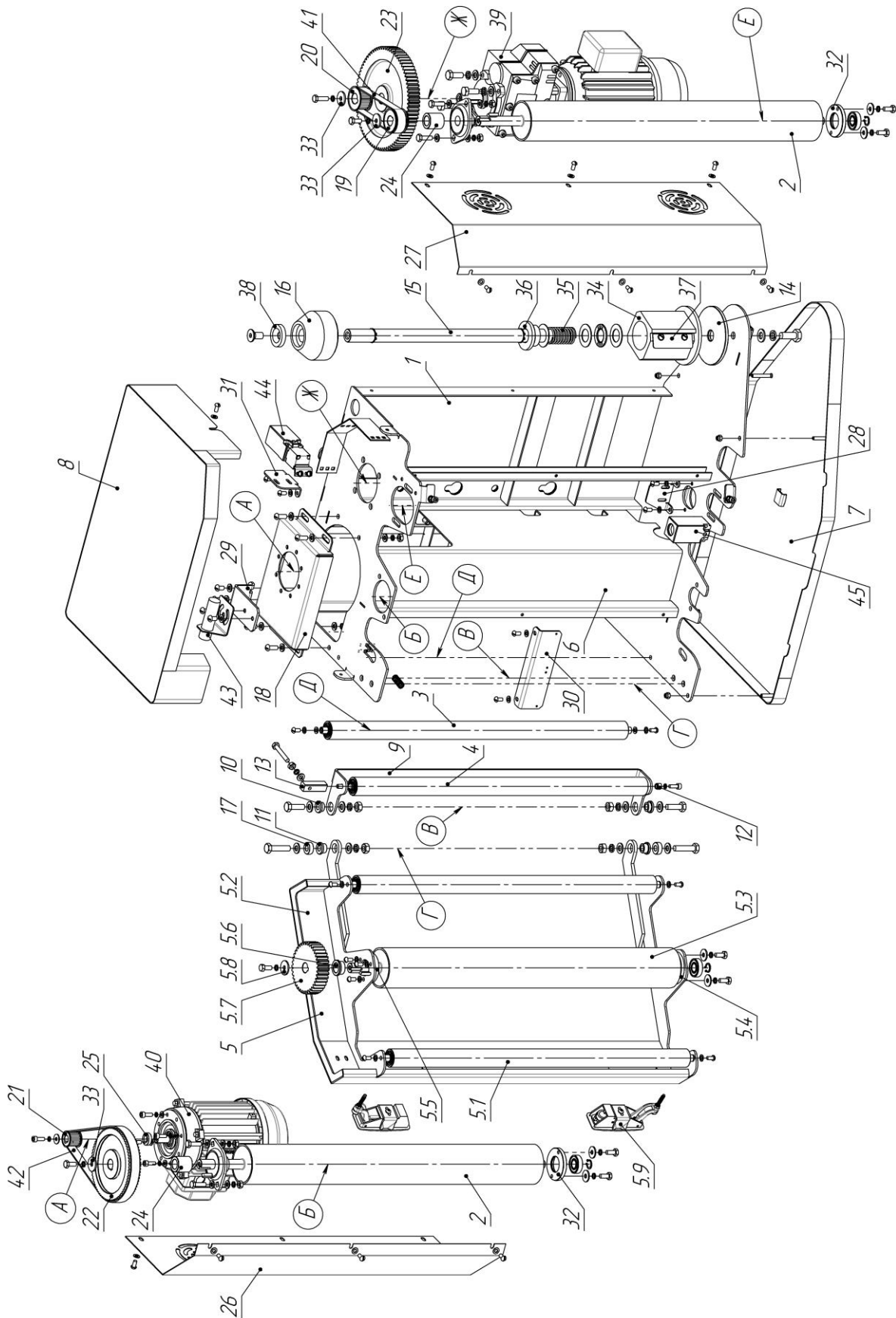
11	КРТ-1.00.00.007	Корпус узла вращения	1	шт.
12	КРТ-1.00.00.008	Пружина	1	шт.
13	КРТ-1.00.00.009	Втулка узла вращения	1	шт.
14	КРТ-1.00.00.010	Пластинка крепления бобины	1	шт.
15	КРТ-1.00.00.011	Наконечник	1	шт.
16	КРТ-1.00.00.012	Шайба наконечника	1	шт.
17	КРТ-1.00.00.013	Шкив	1	шт.
18	КРТ-1.00.00.014	Шайба	1	шт.
19	КРТ-1.00.00.015	Шток регулировочный	1	шт.
20	КРТ-1.00.00.016	Палец	1	шт.
21	КРТ-1-П-28	Лента тормозная	1	шт.
22	КРТ-1.00.00.018	Стойка короба	2	шт.
23	КРТ-1.00.00.019	Короб	1	шт.
24	КРТ-1.00.00.021	Штырь	1	шт.
25	КМТ-1.00.00.017	Бонка	1	шт.
26	КРТ-1-П-34	Оптический датчик TR2000.2П	1	шт.
27	КРТ-1-П-33	Датчик концевой (DC10-30V синий)	1	шт.



КМТ-1.00.00.000 – Каретка моторизированная

Поз.	Обозначение	Наименование	Кол.	Ед. изм.
1	КМТ-1.01.00.000	Рама каретки МТ	1	шт.
2	КМТ-1.02.00.000	Вал большой	2	шт.
3	КМТ-1.03.00.000	Кронштейн-натяжитель	1	шт.
4	КМТ-1.04.00.000	Вал малый	1	шт.
5	КМТ-1.05.00.000	Вал отклоняемый	1	шт.
6	КМТ-1.06.00.000	Башмак	1	шт.
7	КМТ-1.07.00.000	Крышка	1	шт.
8	КМТ-1.00.00.001	Звездочка z=12	1	шт.
9	КМТ-1.00.00.002	Звездочка z=30	1	шт.
10	КМТ-1.00.00.003	Звездочка z=15	1	шт.

11	KMT-1.00.00.004	Гильза	1	шт.
12	KMT-1.00.00.005	Ось	1	шт.
13	KMT-1.00.00.006	Ушко	2	шт.
14	KMT-1.00.00.007	Палец	1	шт.
15	KMT-1.00.00.008	Кольцо	1	шт.
16	KMT-1.00.00.009	Звездочка z=14	1	шт.
17	KMT-1.00.00.010	Шайба	1	шт.
18	KMT-1-П-36	Цепь ПР-9,525-9,1 ГОСТ 13568-97	1	компл.
19	KMT-1-П-35	Мотор-редуктор INNOVARI M-311A 0,37x1400	1	шт.
20	KMT-1.00.00.013	Стойка крышки	2	шт.
21	KMT-1.00.00.014	Пружина растяжения	1	шт.
22	KPT-1.00.00.002	Втулка №1	2	шт.
23	KPT-1.00.00.003	Втулка №2	2	шт.
24	KPT-1.00.00.005	Диск	1	шт.
25	KPT-1.00.00.006	Ось вращения бобины	1	шт.
26	KPT-1.00.00.007	Корпус узла вращения	1	шт.
27	KPT-1.00.00.008	Пружина	1	шт.
28	KPT-1.00.00.009	Втулка узла вращения	1	шт.
29	KPT-1.00.00.010	Пластина крепления бобины	1	шт.
30	KPT-1.00.00.011	Наконечник	1	шт.
31	KPT-1.00.00.012	Шайба наконечника	1	шт.
32	KPT-1.00.00.021	Штырь	1	шт.
33	KMT-1.00.00.017	Бонка	1	шт.
34	KPT-1-П-34	Оптический датчик TR2000.2П	1	шт.
35	KPT-1-П-33	Датчик концевой (DC10-30V синий)	2	шт.



КМТ-2.00.00.000 – Каретка F5 моторизированная

Поз.	Обозначение	Наименование	Кол.	Ед. изм.
1	КМТ-2.01.00.000	Рама каретки МТ2	1	шт.
2	КМТ-2.02.00.000	Вал большой	2	шт.
3	КМТ-2.03.00.000	Вал малый	1	шт.
4	КМТ-2.04.00.000	Вал отклоняемый	1	шт.
5	КМТ-2.05.00.000	Дверка	1	шт.

5.1	KMT-2.03.00.000	Вал малый	2	шт.
5.2	KMT-2.05.01.000	Каркас дверки	1	шт.
5.3	KMT-2.05.02.000	Вал большой	1	шт.
5.4	KMT-2.05.00.001	Фланец нижний	1	шт.
5.5	KMT-2.05.00.002	Фланец верхний	1	шт.
5.6	KMT-2.05.00.003	Чашка	1	шт.
5.7	KMT-2.05.00.004	Шестерня	1	шт.
5.8	KMT-2.05.00.005	Шайба	1	шт.
5.9	KMT-2-П-10	Замок панельный	2	шт.
6	KMT-2.06.00.000	Перегородка	1	шт.
7	KMT-2.07.00.000	Башмак	1	шт.
8	KMT-2.08.00.000	Крышка	1	шт.
9	KMT-2.00.00.001	Кронштейн отклоняемого вала	1	шт.
10	KMT-2.00.00.002	Бонка	2	шт.
11	KMT-2.00.00.002-01	Бонка	2	шт.
12	KMT-2.00.00.003	Втулка	1	шт.
13	KMT-2.00.00.004	Палец	1	шт.
14	KMT-2.00.00.005	Диск	1	шт.
15	KMT-2.00.00.006	Ось вращения бобины	1	шт.
16	KMT-2.00.00.007	Наконечник	1	шт.
17	KMT-2.00.00.008	Кольцо №1	2	шт.
18	KMT-2.00.00.009	Фланец двигателя	1	шт.
19	KMT-2.00.00.010	Шкив z=22	1	шт.
20	KMT-2.00.00.011	Шкив z=21	1	шт.
21	KMT-2.00.00.012	Шкив z=14	1	шт.
22	KMT-2.00.00.013	Шкив z=72	1	шт.
23	KMT-2.00.00.014	Зубчатое колесо	1	шт.
24	KMT-2.00.00.015	Проставка	2	шт.
25	KMT-2.00.00.016	Кольцо №2	1	шт.
26	KMT-2.00.00.017	Крышка левая	1	шт.
27	KMT-2.00.00.018	Крышка правая	1	шт.
28	KMT-2.00.00.019	Кронштейн датчика безопасности	1	шт.
29	KMT-2.00.00.020	Кронштейн датчика	1	шт.
30	KMT-2.00.00.021	Уголок установочный	1	шт.
31	KMT-2.00.00.022	Кронштейн конц. выключателя	1	шт.
32	KMT-2.05.00.001	Фланец нижний	2	шт.
33	KMT-2.05.00.005	Шайба	3	шт.
34	KPT-1.00.00.007	Корпус узла вращения	1	шт.
35	KPT-1.00.00.008	Пружина	1	шт.
36	KPT-1.00.00.009	Втулка узла вращения	1	шт.
37	KPT-1.00.00.010	Пластина крепления бобины	1	шт.
38	KPT-1.00.00.012	Шайба наконечника	1	шт.
39	KMT-2-П-11	Мотор-редуктор 0,25x1400	1	шт.
40	KMT-2-П-12	Электродвигатель 0,25x1400	1	шт.
41	KMT-2-П-13	Ремень НТД 325 5М 15	1	шт.
42	KMT-2-П-14	Ремень НТД 500 5М 15	1	шт.
43	KPT-1-П-34	Оптический датчик TR2000.2П	1	шт.
44	KMT-2-П-15	Концевой выключатель	1	шт.
45	KMT-2-П-16	Концевой выключатель	1	шт.