

В

Перв. примен.

Справ. №

А

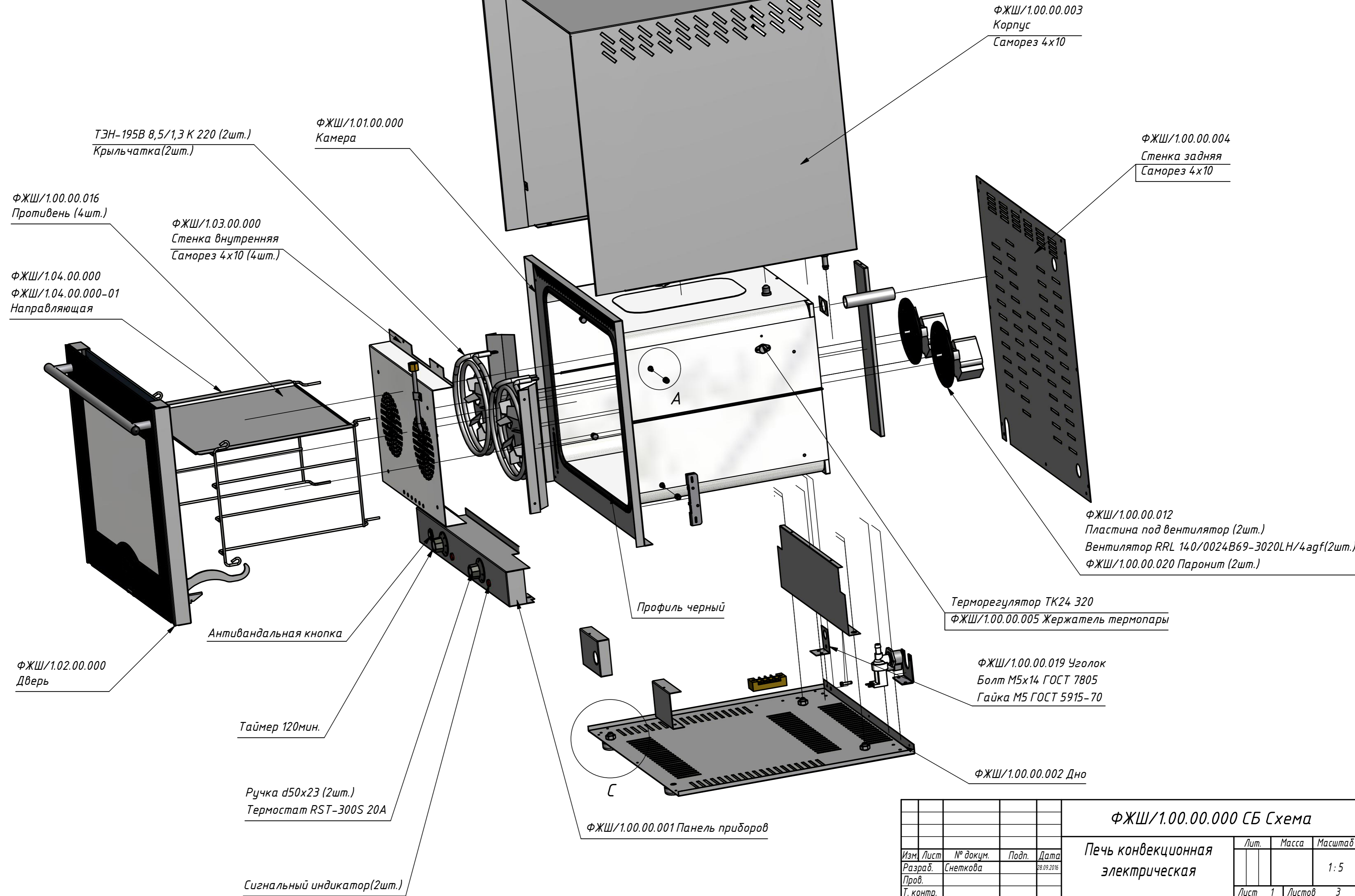
Подп. и дата

Инв. № дубл.

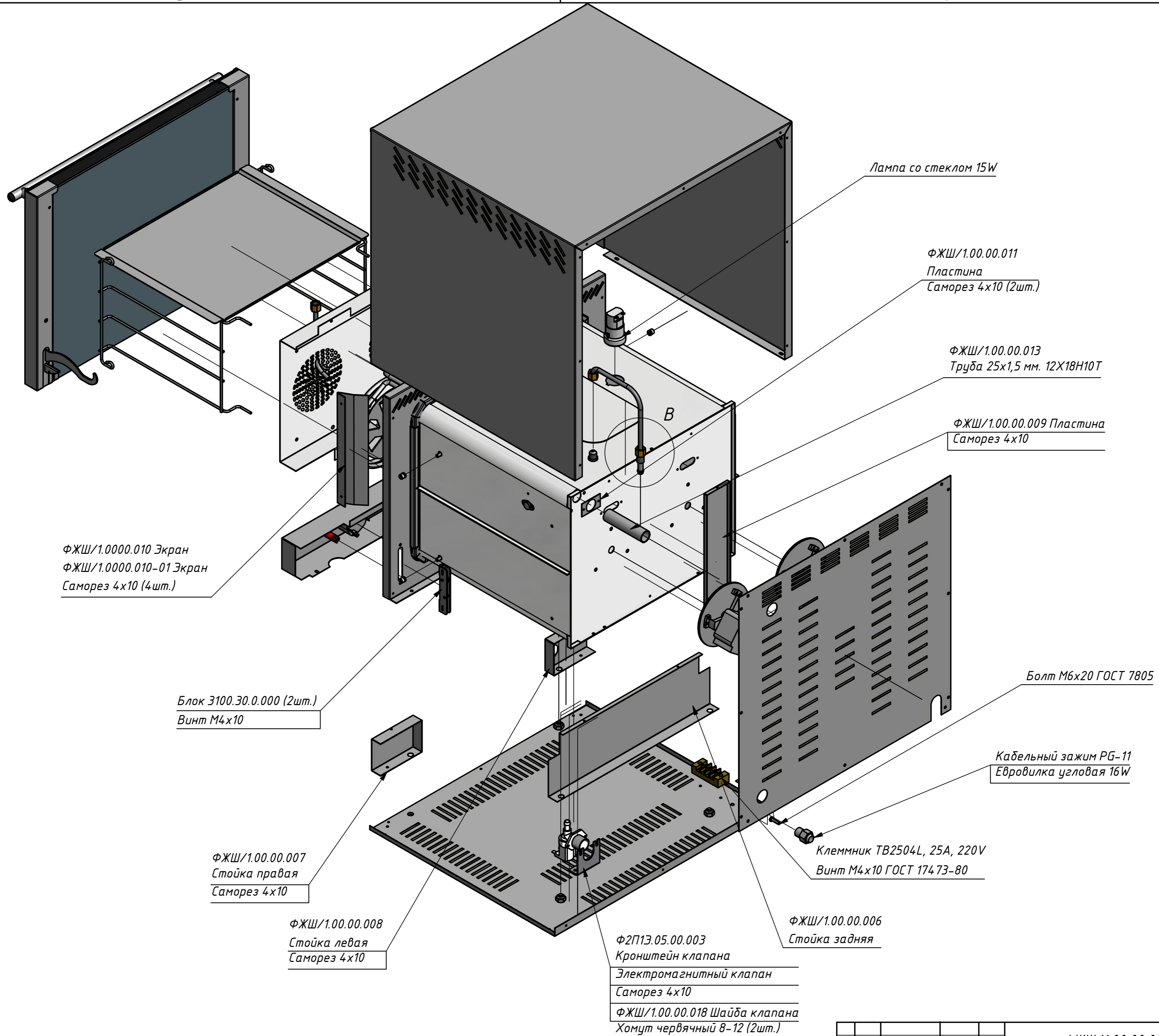
Взам. инв. №

Подп. и дата

Инв. № подл.



				ФЖШ/1.00.00.000 СБ Схема			
				Печь конвекционная электрическая			
Изм.	Лист	№ докум.	Подп.	Дата	Лит.	Масса	Масштаб
Разраб.	Снеткова			28.09.2016			1:5
Пров.							
Т. контр.					Лист	1	Листов 3
Нач. отд.							
Н. контр.							
Утв.							



Лампа со стеклом 15W

ФЖШ/1.00.00.011
Пластина
Саморез 4x10 (2шт.)

ФЖШ/1.00.00.013
Труба 25x1,5 мм. 12X18H10T

ФЖШ/1.00.00.009 Пластина
Саморез 4x10

ФЖШ/1.0000.010 Экран
ФЖШ/1.0000.010-01 Экран
Саморез 4x10 (4шт.)

Блок 3100.30.0.000 (2шт.)
Винт М4x10

Болт М6x20 ГОСТ 7805

Кабельный зажим PG-11
Евровилка угловая 16W

ФЖШ/1.00.00.007
Стойка правая
Саморез 4x10

Клеммник ТВ2504L, 25А, 220V
Винт М4x10 ГОСТ 17473-80

ФЖШ/1.00.00.008
Стойка левая
Саморез 4x10

ФЖШ/1.00.00.006
Стойка задняя

Ф2П13.05.00.003
Кронштейн клапана
Электромагнитный клапан
Саморез 4x10
ФЖШ/1.00.00.018 Шайба клапана
Хомут червячный 8-12 (2шт.)

Инв. № подл.
Подп. и дата
Взам. инв. №
Инв. № дубл.
Подп. и дата

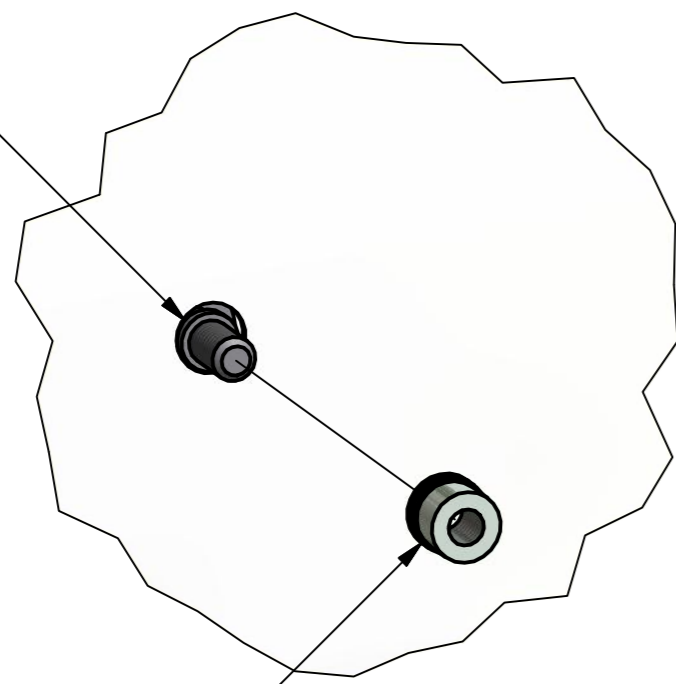
Изм.	Лист	№ докум.	Подп.	Дата

ФЖШ/1.00.00.000 СБ Схема

Лист
2

A (1:1)

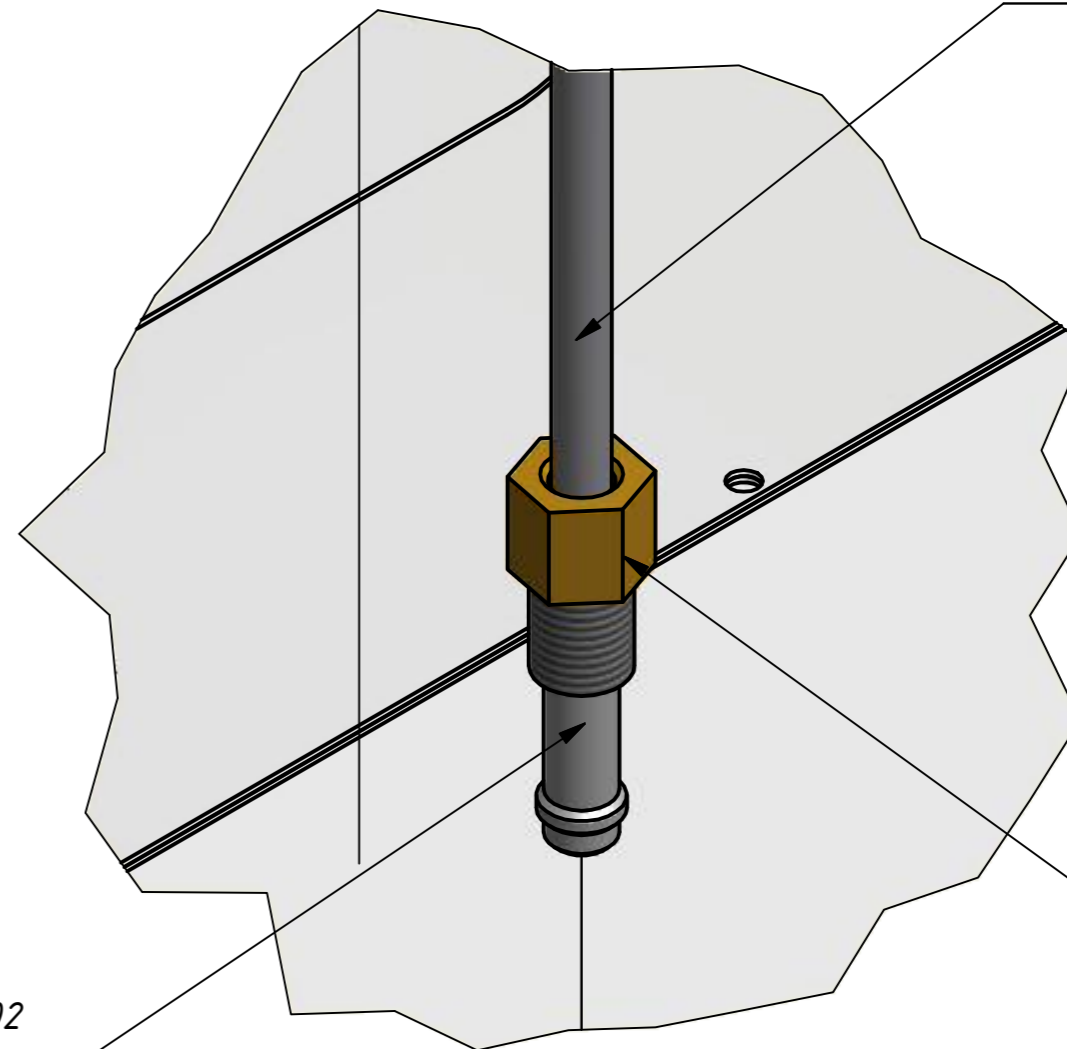
ФЖШ/1.00.00.014 Ось (4шт.)



Гайка "Риветком" М6 (4шт.)

B (1:1)

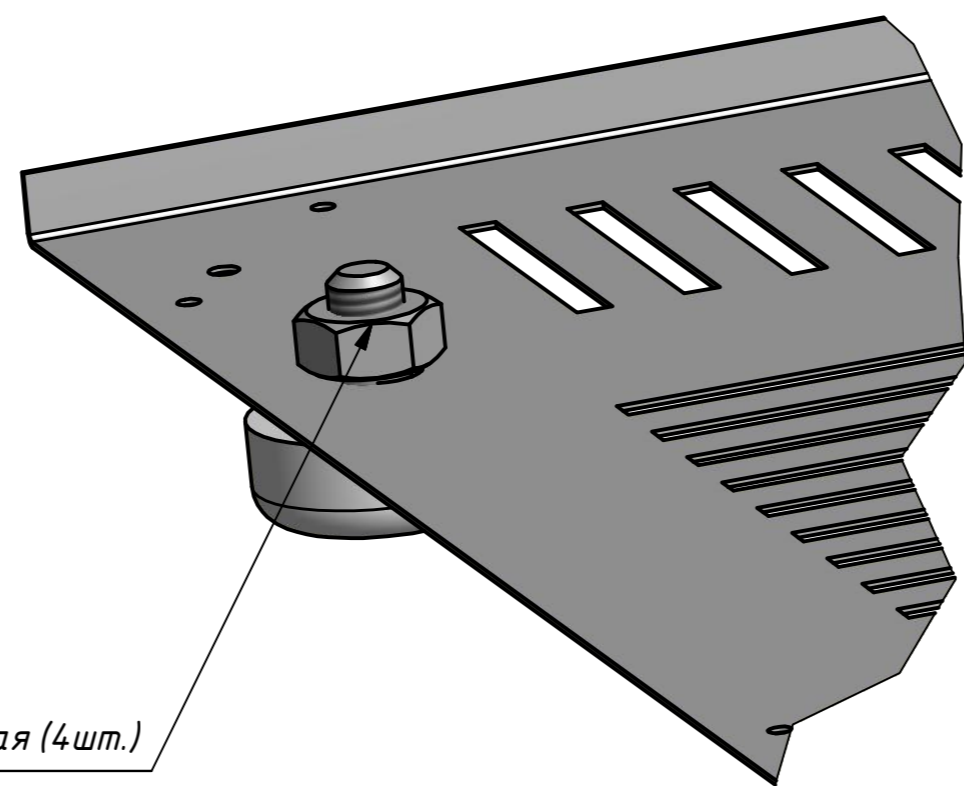
ФЖШ/1.00.00.015 Трубка



ФЭПК6.08.00.002 Штуцер

Гайка М14

C (1:1)



Ножка для трубы регулируемая (4шт.)

B

A

Изм.	Лист	№ докум.	Подп.	Дата

ФЖШ/1.00.00.000 СБ Схема

Лист
3