

РУКОВОДСТВО ПОЛЬЗОВАТЕЛЯ

ЭЛЕКТРИЧЕСКИЕ ФРИТЮРНИЦЫ

SEF 74, SEF 78, SEF 94, SEF 98



VORTMAX



Manufacturer: MUTAŞ ENDÜSTRİYEL MUTFAK SANAYİ TİCARET ANONİM ŞİRKETİ

Address: Plevne Cad. No:40 Gülveren / ANKARA

ВСТУПИТЕЛЬНОЕ СЛОВО

Уважаемые покупатели!

- Чтобы получить максимальную выгоду от использования наших устройств, соответствующих международным стандартам, мы настоятельно рекомендуем вам ознакомиться с руководством пользователя и ознакомить с ним ваших пользователей для длительного и непрерывного использования.
- Это руководство содержит важную информацию о безопасной установке, использовании и техническом обслуживании оборудования, а также необходимые замечания для наиболее эффективного использования вашего оборудования.
- Храните это руководство в легкодоступном и безопасном месте, чтобы при необходимости им можно было воспользоваться.
- Это оборудование предназначено для нагрева и приготовления пищевых продуктов. Никакие химические или жидкие вещества, или аналогичные им вещества, которые могут контактировать с пищевыми продуктами, нельзя использовать для какой-либо термической обработки, которая может нанести вред здоровью.
- Производитель не несет ответственности за какой-либо ущерб, причиненный людям, окружающей среде или другим материалам в результате перевода или печати данной брошюры и в результате неправильного использования оборудования.

СОДЕРЖАНИЕ

ВСТУПИТЕЛЬНОЕ СЛОВО	2
СОДЕРЖАНИЕ	3
Меры безопасности.....	4
ТЕХНИЧЕСКИЕ ХАРАКТЕРИСТИКИ	5
ПЕРЕВОЗКА, РАЗМЕЩЕНИЕ И ПОДГОТОВКА К ПОДКЛЮЧЕНИЮ	7
ПОДКЛЮЧЕНИЕ К ЭЛЕКТРИЧЕСКОЙ СЕТИ	8
ЭКСПЛУАТАЦИЯ	9
1-) Включение.....	9
2-) Выключение	10
ЧИСТКА	10
ТЕХНИЧЕСКОЕ ОБСЛУЖИВАНИЕ ПОИСК НЕИСПРАВНОСТЕЙ.....	11
Поиск и устранение неисправностей	11
ГАРАНТИЯ	12
Условия отказа от гарантии	13
УПОЛНОМОЧЕННЫЙ СЕРВИСНЫЙ ЦЕНТР	14
Информация для обращения в сервисный центр	14

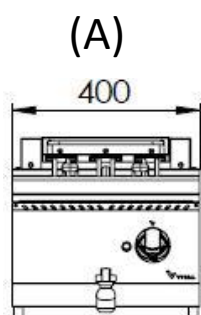
МЕРЫ БЕЗОПАСНОСТИ

- Не ставьте оборудование под прямые солнечные лучи.
- Вблизи оборудования не следует хранить никакие легковоспламеняющиеся твердые вещества или жидкости, такие как спирт и его производные, продукты нефтехимии, древесно-пластмассовые материалы, шторы, одежду и т. д.
- Данное оборудование должно быть установлено в соответствии с действующими правилами и использоваться только в хорошо проветриваемом помещении.
- Перед установкой и использованием оборудования необходимо прочесть и понять эти инструкции.
- Это оборудование предназначено для профессионального использования только обученным персоналом.
- Вскрывать оборудование можно только в присутствии производителя или персонала уполномоченного сервисного центра.
- Нельзя использовать оборудование или его компоненты в любых других целях.
- Это оборудование нельзя использовать как нагреватель ни в каких целях, кроме нагрева и приготовления пищи.
- Это оборудование нельзя оставлять без присмотра, пока оно включено.
- Для защиты рук от ожога необходимо использовать перчатки, совместимые с пищевыми продуктами.
- В случае пожара или возгорания в месте установки отключите защитный выключатель на соединении с электрической системой здания, а затем воспользуйтесь огнетушителем. Категорически запрещается использовать воду, это только ускорит распространение огня.
- Перед подключением оборудования сверьте характеристики электросети (частоту, напряжение, разъемный кабель) с характеристиками на паспортной табличке оборудования. Они должны соответствовать.
- Никогда не открывайте корпус устройства. Передача электрического сигнала или возможный контакт с механическими частями могут нести опасность для пользователя и приводить к неисправности устройства.

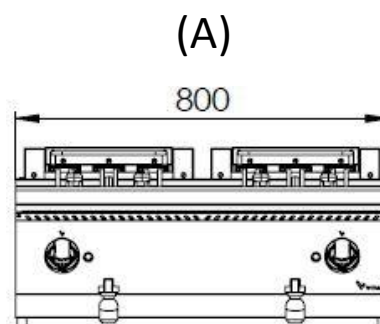
- Монтаж и техническое обслуживание должен выполнять квалифицированный персонал, уполномоченный производителем. Неправильная установка, техническое обслуживание и ремонт могут привести к опасности для пользователя, за которую производитель ответственности не несет.

ТЕХНИЧЕСКИЕ ХАРАКТЕРИСТИКИ

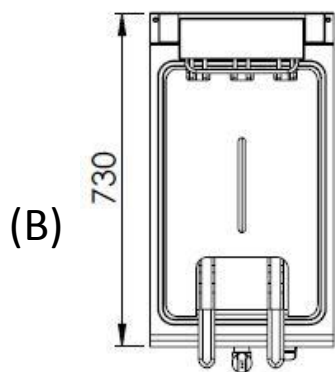
КОД ИЗДЕЛИЯ		SEF 74	SEF 78	SEF 94	SEF 98	
РАЗМЕРЫ (мм)	A	ШИРИНА	400	800	400	800
	B	ГЛУБИНА	730	730	900	900
	C	ВЫСОТА	280	280	850	850
ОБЪЕМ МАСЛА		13 л	13 + 13 л	25 л	25 + 25 л	
ЭЛЕКТРИЧЕСКАЯ МОЩНОСТЬ		12 кВт	24 кВт	19,5 кВт	39 кВт	
ЭЛЕКТРИЧЕСКИЙ РАЗЪЕМ		380-400 В 3N PE 50 Гц				
СЕЧЕНИЕ КАБЕЛЯ		5x4 мм ²	5x6 мм ²	5x4 мм ²	5x10 мм ²	
ВЕС		25 кг	39 кг	47 кг	85 кг	



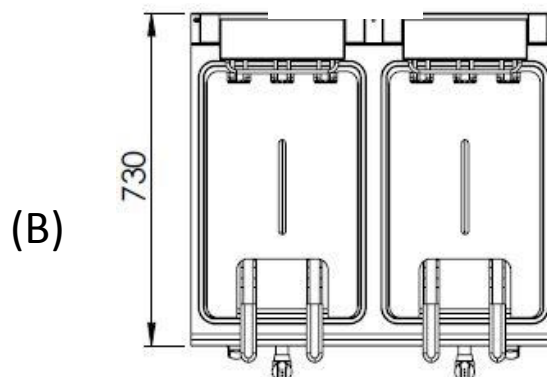
SEF 74



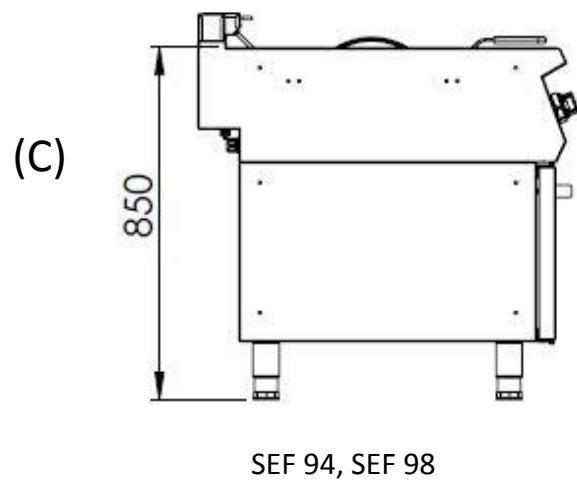
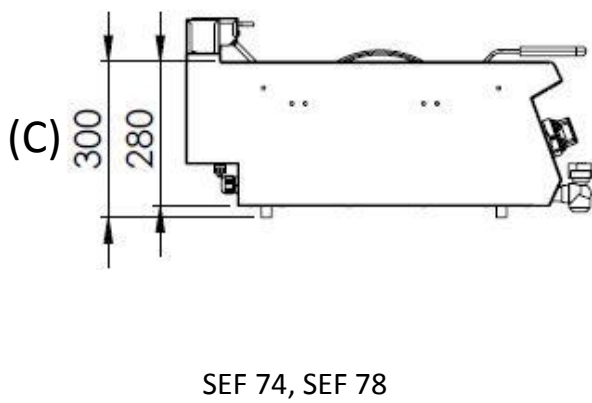
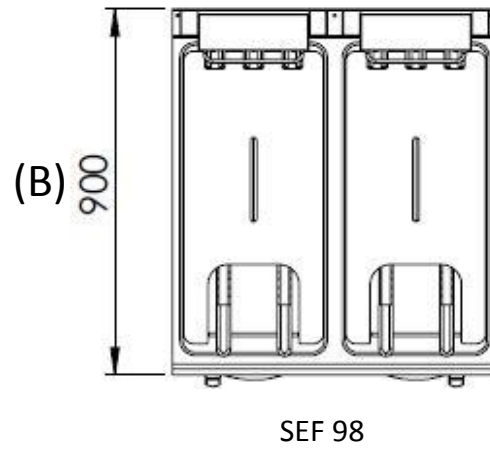
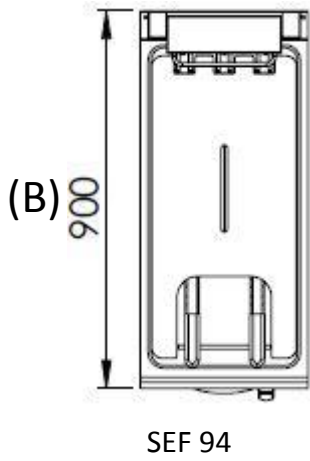
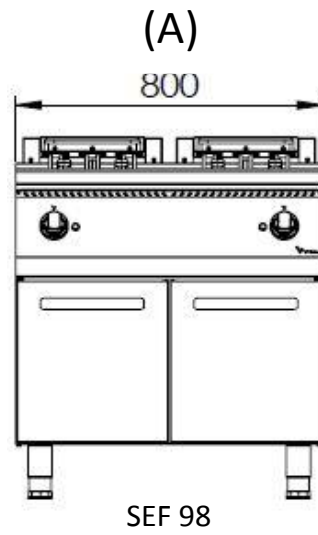
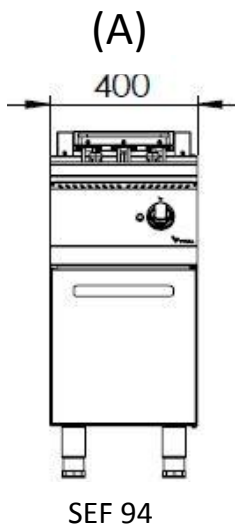
SEF 78



SEF 74



SEF 78

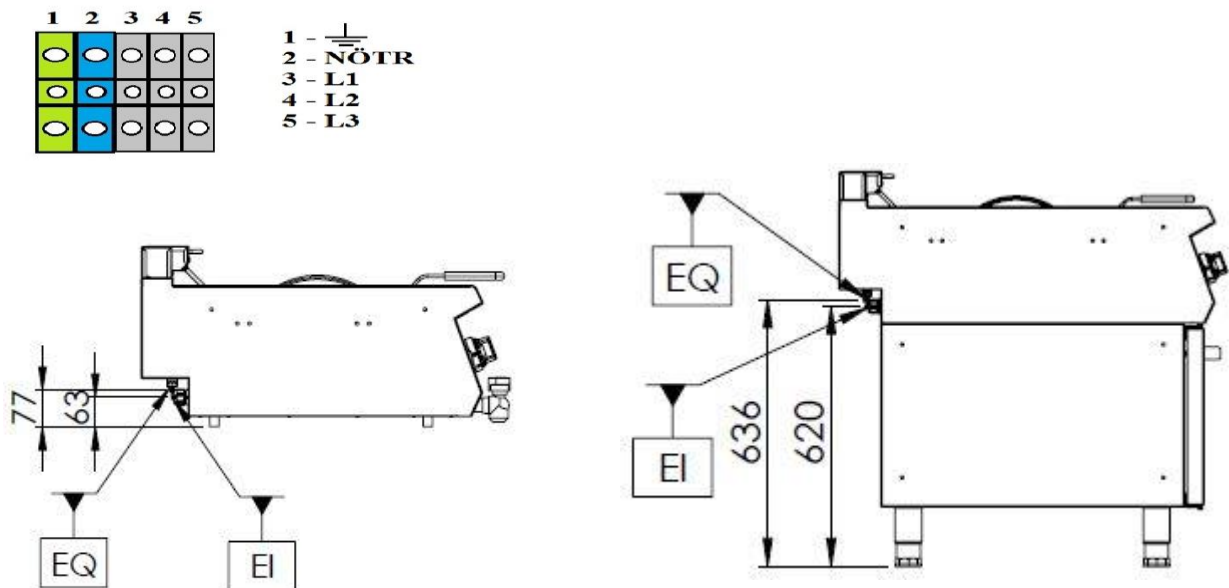


ПЕРЕВОЗКА, РАЗМЕЩЕНИЕ И ПОДГОТОВКА К ПОДКЛЮЧЕНИЮ

- Не наклоняйте устройство во время транспортировки, переносите его вертикально.
- Чтобы избежать любых повреждений, используйте подходящее транспортное средство.
- Не толкайте и не тяните устройство по полу.
- При транспортировке вилочной тележкой или погрузчиком следите за тем, чтобы не повредить устройство.
- Принесите устройство вместе с упаковкой на место установки.
- Установите его под вентиляционной системой, чтобы удалять все неприятные запахи, которые возникают во время приготовления пищи.
- Для вентиляции рекомендуется установить над устройством, не перекрывая выход дымохода, вытяжку подходящего размера.
- Если устройство установлено рядом со стеной, перегородкой, кухонной мебелью и т. д., проверьте, что они изготовлены из негорючего материала или с подходящим теплоизоляционным покрытием с зазором в 10 см, в противном случае - с зазором в 30 см.
- Никогда не кладите на устройство горючие материалы.
- Перед первым использованием полностью очистите прибор. Можно использовать мыльную воду.
- Воздух в помещении и системе вентиляции устройства должен быть в диапазоне от 10°C до 40°C и иметь уровень влажности не выше 80%.
- Устройство должно быть установлено в соответствии с инструкциями.
- Необходимо аккуратно снять защитную пленку с поверхности устройства.

ПОДКЛЮЧЕНИЕ К ЭЛЕКТРИЧЕСКОЙ СЕТИ

- Проверьте в разделе технических характеристик, какой кабель подходит для электрического подключения устройства.
- Цепь электропитания должна быть выполнена специалистом. Перед установкой, проверьте, что место установки отвечает требованиям. Категорически запрещается использовать устройство без заземления.
- Электрическое напряжение должно быть стабильным для надлежащей работы устройства. Если неисправность устройства вызвана напряжением, то такая замена деталей считается негарантийной. Определение неисправности основано на заявлении в сервисный центр.
- Чтобы не допустить короткое замыкание и перенапряжение устройства, устройство должно быть обеспечено надлежащим предохранителем-автоматом.



SEF 74, SEF 78

SEF 94, SEF 98

EQ = КОНТАКТ ЗАЗЕМЛЕНИЯ

EI = ЭЛЕКТРИЧЕСКИЙ ВХОД

ЭКСПЛУАТАЦИЯ

- Это оборудование предназначено для профессионального использования только обученным персоналом.
- При использовании устройства нижняя пластина масляной ванны должна быть установлена на место.
- Это устройство предназначено для жарки в масле (например, картофеля). Не используйте его ни в каких других целях.
- Не включайте устройство без масла в баке.
- Не загружайте устройство сверх объема, указанного в технических характеристиках.
- После приготовления повесьте корзину на крюк, чтобы слить масло с корзины.

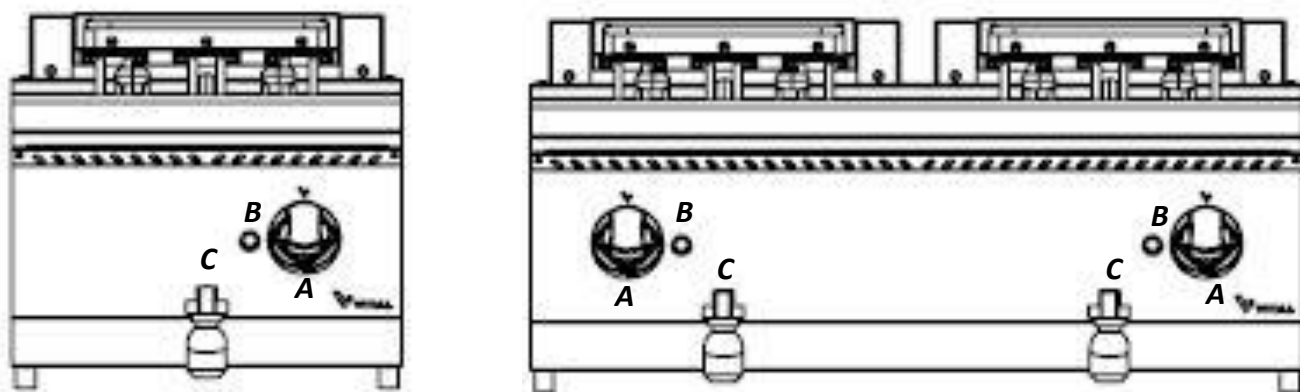


Рис. 1. ПАНЕЛЬ УПРАВЛЕНИЯ

A	Ручка термостата
B	Индикатор термостата
C	Сливной кран

1-) Включение

- Налейте в устройство требуемое количество масла.
- Включите сетевой выключатель, чтобы подать электричество на устройство.
- Поверните ручку термостат на отметку нужной температуры. Загорится индикатор термостата, и начнется нагрев.

- Когда устройство нагреется до заданной температуры, индикатор погаснет, а нагрев остановится.

2-) Выключение

- Поверните ручку термостата в положение «0». Индикатор погаснет, а нагрев остановится.
- По окончании приготовления для вашей безопасности выключите питание устройства.

ЧИСТКА

- Перед началом чистки отключите устройство от электросети.
- При чистке устройства следите, чтобы вода не попадала на электрические компоненты.
- Не мойте устройство водой под высоким давлением.
- После каждого использования протирайте устройство тканью, смоченной в теплой мыльной воде.
- Не используйте абразивные моющие средства или проволочные щетки при чистке поверхности устройства.
- Регулярно чистите устройство совместимыми чистящими средствами.

ТЕХНИЧЕСКОЕ ОБСЛУЖИВАНИЕ ПОИСК НЕИСПРАВНОСТЕЙ

- Все подключения и ремонт должны выполняться уполномоченными сервисными центрами, в противном случае гарантия на ваше устройство будет аннулирована.

Поиск и устранение неисправностей

Устройство не нагревается.	<ol style="list-style-type: none">1. Проверьте плавкий предохранитель, к которому подключено устройство.2. Убедитесь, что ручка термостата повернута на нужное значение температуры (не на «0»). Если устройство все еще не нагревается, обратитесь в <u>УПОЛНОМОЧЕННЫЙ СЕРВИСНЫЙ ЦЕНТР.</u>
Устройство не нагревается до заданной температуры.	Убедитесь, что ручка термостата повернута на нужное значение. Если это так, но устройство все еще не нагревается, обратитесь в <u>УПОЛНОМОЧЕННЫЙ СЕРВИСНЫЙ ЦЕНТР.</u>
Устройство греется без остановки.	Выключите устройство и обратитесь в <u>УПОЛНОМОЧЕННЫЙ СЕРВИСНЫЙ ЦЕНТР.</u>
Устройство не выключается.	Убедитесь, что ручка термостата повернута в положение «0». Если это так, обратитесь в <u>УПОЛНОМОЧЕННЫЙ СЕРВИСНЫЙ ЦЕНТР.</u>

ГАРАНТИЯ

- В соответствии с законом о правах потребителей и коммерческим законодательством министерства промышленности, за исключением особых случаев соглашения, на промышленную продукцию, продаваемую нашей компанией, предоставляется гарантия сроком на один (1) год, и этот период начинается с даты поставки продукта.
- Гарантия распространяется на все компоненты устройства, в отношении конструкционных дефектов или дефектов изготовления, устранения проблем или неисправностей устройства, вызванных ошибками изготовления и установки, замены деталей, не подлежащих ремонту, или починки отремонтированных деталей, которые могут быть использованы повторно. Сюда также входит ремонт или замена компонентов авторизованным персоналом или оплата труда в связи с неисправностью по гарантии.
- Для того чтобы условия гарантии были действительными, техническое обслуживание компонентов, закрепленных на устройстве, техническое обслуживание изделия, как указано в руководстве пользователя, должно проводиться ежегодно и ежемесячно, а информационная форма должна храниться после технического обслуживания и предоставляться при необходимости.
- Для предъявления претензий по гарантии на запчасти необходимо предъявить документ о замене компонента.
- Для продления гарантийного срока уполномоченный сервисный центр должен проводить платное периодическое техническое обслуживание, а информационная форма должна храниться для предъявления при необходимости.
- В случае возникновения каких-либо неисправностей в течение гарантийного срока к гарантийному сроку добавляется время, затраченное на ремонт устройства. Ремонт может длиться не более 30 (тридцати) дней. Этот период начинается, когда устройство находится на станции технического обслуживания. В случае отсутствия этой станции период начинается с момента уведомления производителя или импортера продавцом продукции.
- В соответствии с положениями основ применения гарантийных документов, опубликованными Министерством промышленности,

гарантийным документом на промышленную продукцию являются счета-фактуры на покупку.

- В случае возникновения каких-либо неисправностей, связанных как с материалом, так и с качеством изготовления, или неисправностей при сборке в течение гарантийного срока, необходимая замена и ремонт будут произведены нашим уполномоченным персоналом бесплатно.

Условия отказа от гарантии

- Если продукт используется не по назначению, стандартам или сверх мощности, которые были указаны производителем.
- В случае неправильного расположения продукта, длительного использования и нездоровых условий (например, недостаточной вентиляции), неподходящего пола или плоской платформы, отсутствия необходимого давления газа.
- Если изделие использовалось не так, как описано в руководстве по эксплуатации.
- Если неисправность вызвана неудобным, неправильным или неосторожным использованием.
- Если неисправность вызвана перепадами напряжения в сети, разрядом молнии, пожаром, наводнением, землетрясением и подобными причинами.
- Если установлены специальные инструменты и оборудование или техническое обслуживание и ремонт производятся любым другим лицом, кроме уполномоченного.
- Если при запросе услуги не предоставлены документы для запуска установки или счета-фактуры на покупку продукта.
- Если информация в документах по установке, запуску или техническому обслуживанию была уничтожена или изменена.
- Если платное ежегодное или предусмотренное договором периодическое техническое обслуживание изделия уполномоченным персоналом не было выполнено вовремя.
- Если использовались неоригинальные запасные части.
- Уведомления наших уполномоченных сервисных служб в течение гарантийного срока о неисправностях, которые невозможно было

устранить, приведут к отложенному прекращению действия гарантии только в отношении этой конкретной неисправности. В этом случае уполномоченная сервисная служба сообщит о компенсации или отсутствии устранения неполадок, и расширенный гарантийный срок в любом случае закончится через 3 месяца.

- Повреждения, вызванные неоправданной потерей времени, вредным воздействием, потерей дохода или перевозкой изделия из неисправного места в другое.
- Неисправности изделия из-за плохого ухода не покрываются гарантией.
- Методы, которым следует следовать при обнаружении и устранении неисправностей, полностью определяются руководством технической службы MUTAŞ, и за основу для определения неисправности берется суть обслуживания.

УПОЛНОМОЧЕННЫЙ СЕРВИСНЫЙ ЦЕНТР

Информация для обращения в сервисный центр

- Модель и серийный номер вашего устройства записаны в табличке «Технические данные», закрепленной на самом устройстве.
- Выберите технические данные модели, которая указана в этой табличке.

ДЛЯ ЗАПОЛНЕНИЯ УПОЛНОМОЧЕННЫМ СЕРВИСНЫМ ЦЕНТРОМ!

КОМПАНИЯ	:
ОБОРУДОВАНИЕ	:
МОДЕЛЬ	:
СЕРИЙНЫЙ НОМЕР	:
ДАТА ПРОИЗВОДСТВА	:
ПЕЧАТЬ И ПОДПИСЬ СЕРВИСА	:
СОТРУДНИК СЕРВИСА	:
КОНТАКТЫ	
ТЕЛЕФОН	
ФАКС	
ЭЛ. ПОЧТА	