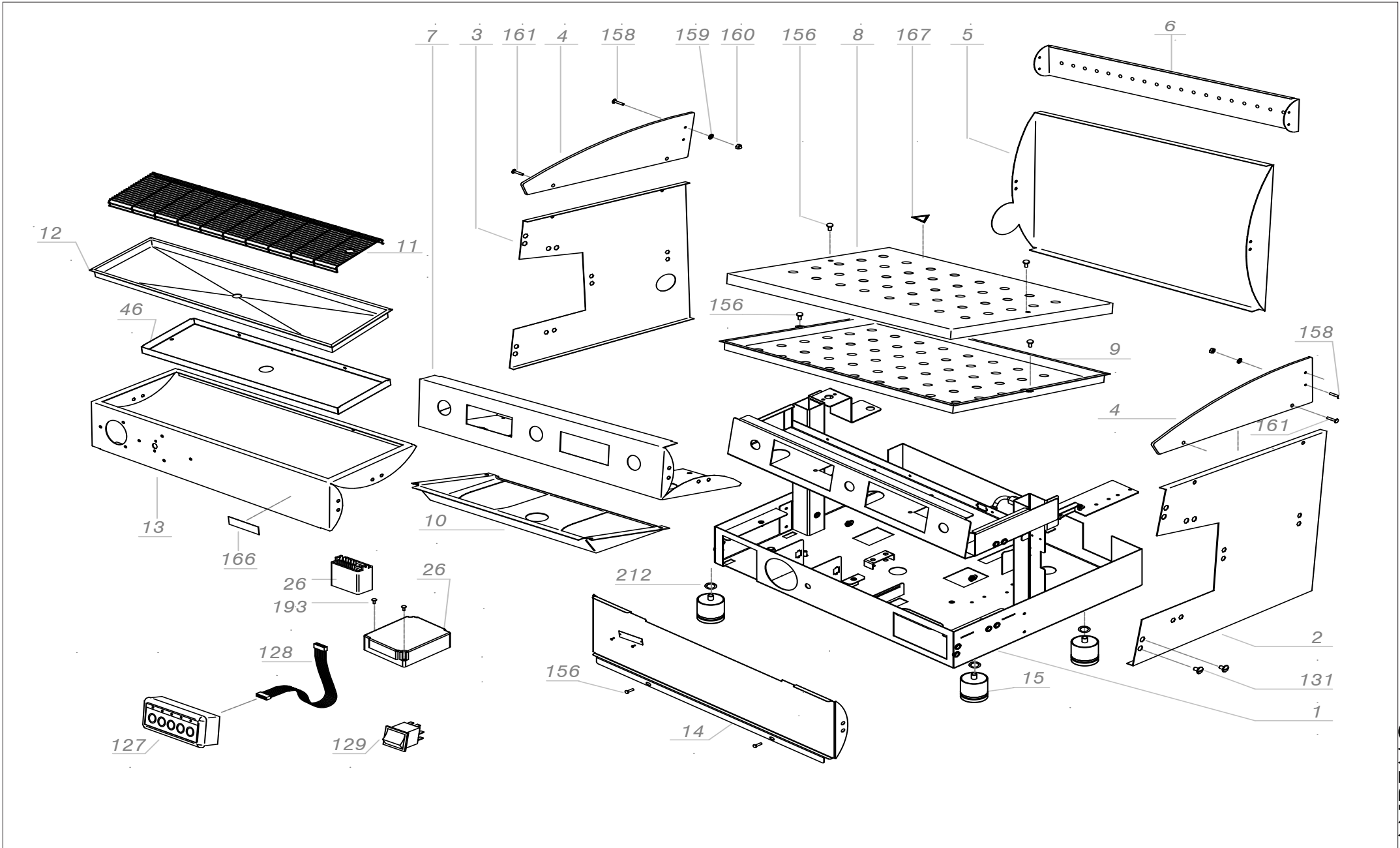


CAPRI/CAPRI DLX



CAPRI/CAPRI DLX



POS.	COD.	DESCRIZIONE	DESCRIPTION	BESCHREIBUNG	DESCRIPTION	DESCRIPCIÓN
1A	10023012B	TELAIO CA DLX 2GR CB NERO	FRAME CA DLX 2GR CB BLACK	RAHMEN CA DLX 2GR CB SCHWARZ	CHÂSSIS CA DLX 2GR CB NOIR	BASTIDOR CA DLX 2GR CB NEGRO
1B	10023102A	TELAIO CA DLX 1GR CB NERO	FRAME CA DLX 1GR CB BLACK	RAHMEN CA DLX 1GR CB SCHWARZ	CHÂSSIS CA DLX 1GR CB NOIR	BASTIDOR CA DLX 1GR CB NEGRO
2A	10022766B	FIANCO DX CA NERO	R.H. SIDE PANEL CA BLACK	SEITENWAND RECHTS CA SCHWARZ	COTE DROIT CA NOIR	LADO DCHO. CA NEGRO
2B	10022802B	FIANCO DX CA ROSSO	R.H. SIDE PANEL CA RED	SEITENWAND RECHTS CA ROT	COTE DROIT CA ROUGE	LADO DCHO. CA ROJO
3A	10022769B	FIANCO SX CA NERO	L.H. SIDE PANEL CA BLACK	SEITENWAND LINKS CA SCHWARZ	COTE GAUCHE CA NOIR	LADO IZQ. CA NEGRO
3B	10022803B	FIANCO SX CA ROSSO	L.H. SIDE PANEL CA RED	SEITENWAND LINKS CA ROT	COTE GAUCHE CA ROUGE	LADO IZQ. CA ROJO
4	10352031A	FERMATAZZE DX/SX CA	R.H./L.H. CUP GUARD CA	TASSENHALTER RECHTS/LINKS CA	ARRET TASSES DROIT/GAUCHE CA	SUJETATAZAS DCHO./IZQ. CA
5A	10022760C	PANNELLO POST. CA 2GR INOX	SS REAR PANEL CA 2GR	RÜCKWAND CA 2GR INOX	PANNEAU ARRIERE CA 2GR INOX	PANEL POST. CA 2GR AC. INOX.
5B	10022786C	PANNELLO POST. CA 1GR INOX	SS REAR PANEL CA 1GR	RÜCKWAND CA 1GR INOX	PANNEAU ARRIERE CA 1GR INOX	PANEL POST. CA 1GR AC. INOX.
6A	10022778	FERMATAZZE POST. NERO CA 2GR	REAR CUP GUARD BLACK CA 2GR	TASSENHALTER HINTEN SCHWARZ CA 2GR	ARRET TASSES ARRIERE NOIR CA 2GR	SUJETATAZAS POST. NEGRO CA 2GR
6B	10022807	FERMATAZZE POST. ROSSO CA 2GR	REAR CUP GUARD RED CA 2GR	TASSENHALTER HINTEN ROT CA 2GR	ARRET TASSES ARRIERE ROUGE CA 2GR	SUJETATAZAS POST. ROJO CA 2GR
6C	10022809	FERMATAZZE POST. NERO CA 1GR	REAR CUP GUARD BLACK CA 1GR	TASSENHALTER HINTEN SCHWARZ CA 1GR	ARRET TASSES ARRIERE NOIR CA 1GR	SUJETATAZAS POST. NEGRO CA 1GR
6D	10022811	FERMATAZZE POST. ROSSO CA 1GR	REAR CUP GUARD RED CA 1GR	TASSENHALTER HINTEN ROT CA 1GR	ARRET TASSES ARRIERE ROUGE CA 1GR	SUJETATAZAS POST. ROJO CA 1GR
6E	10022812A	FERMATAZZE POST. BIANCO CA 2GR	BACK CUP RETAINER WHITE CA 2GR	TASSENHALTER HINTEN WEISS CA 2GR	APPUI TASSES ARRIÈRE BLANC CA 2GR	SUJETATAZAS POS. BLANCO CA 2GR
6F	10022818A	FERMATAZZE POST. BIANCO CA 1GR	BACK CUP RETAINER WHITE CA 1GR	TASSENHALTER HINTEN WEISS CA 1GR	APPUI TASSES ARRIÈRE BLANC CA 1GR	SUJETATAZAS POS. BLANCO CA 1GR
7A	10023030	FRONTALE SUP. CA 2GR SED CB	TOP FRONT PANEL CA 2GR SED CB	FRONTBLLENDE OBEN CA 2GR SED CB	FAÇADE SUP. CA 2GR SED CB	FRONTAL SUP. CA 2GR SED CB
7B	10023032	FRONTALE SUP. CA 2GR SAP CB	TOP FRONT PANEL CA 2GR SAP CB	FRONTBLLENDE OBEN CA 2GR SAP CB	FAÇADE SUP. CA 2GR SAP CB	FRONTAL SUP. CA 2GR SAP CB
7C	10023108	FRONTALE SUP. CA 1GR SED CB	TOP FRONT PANEL CA 1GR SED CB	FRONTBLLENDE OBEN CA 1GR SED CB	FAÇADE SUP. CA 1GR SED CB	FRONTAL SUP. CA 1GR SED CB
7D	10023112	FRONTALE SUP. CA 1GR SAP CB	TOP FRONT PANEL CA 1GR SAP CB	FRONTBLLENDE OBEN CA 1GR SAP CB	FAÇADE SUP. CA 1GR SAP CB	FRONTAL SUP. CA 1GR SAP CB
8A	10015442A	GRIGLIA SUP. CA 2GR XLC CB	TOP GRILLE CA 2GR XLC CB	ROST OBEN CA 2GR XLC CB	GRILLE SUP. CA 2GR XLC CB	REJILLA SUP. CA 2GR XLC CB
8B	10015444A	GRIGLIA SUP. CA 1GR XLC CB	TOP GRILLE CA 1GR XLC CB	ROST OBEN CA 1GR XLC CB	GRILLE SUP. CA 1GR XLC CB	REJILLA SUP. CA 1GR XLC CB



POS.	COD.	DESCRIZIONE	DESCRIPTION	BESCHREIBUNG	DESCRIPTION	DESCRIPCIÓN
9A	10015440A	VASCA SUP. CA 2GR XLC CB	TOP TANK CA 2GR XLC CB	SCHALE OBEN CA 2GR XLC CB	ÉGOUTTOIR SUP. CA 2GR XLC CB	CUBA SUP. CA 2GR XLC CB
9B	10015446A	VASCA SUP. CA 1GR XLC CB	TOP TANK CA 1GR XLC CB	SCHALE OBEN CA 1GR XLC CB	BAC SUP. CA 1GR XLC CB	CUBA SUP. CA 1GR XLC CB
10A	10022758A	PROTEZ. GRUPPI RIBASS.CA 1GR	LOW GROUP HEAD PROTECTION CA 1GR	SCHUTZ GRUPPEN FLACH CA 1GR	PROTECTION GROUPES ABAISSEE CA 1GR	PROTEC. GRUPOS REBAJ. CA 1GR
10B	10022759B	PROTEZ. GRUPPI RIBASS.CA 2GR	LOW GROUP HEAD PROTECTION CA 2GR	SCHUTZ GRUPPEN FLACH CA 2GR	PROTECTION GROUPES ABAISSEE CA 2GR	PROTEC. GRUPOS REBAJ. CA 2GR
11A	10015311	GRIGLIA SCARICO CA 1GR FILINOX	DRAIN GRID CA 1GR FILINOX	GITTER ABFLUSS CA 1GR FILINOX	GRILLE D'ÉCOULEMENT CA 1GR FILINOX	REJILLA DE DESCARGA CA 1GR FILINOX
11B	10015312A	GRIGLIA SCARICO CA 2GR FILINOX	DRAIN GRID CA 2GR XLC FILINOX	GITTER ABFLUSS CA 2GR FILINOX	GRILLE D'ÉCOULEMENT CA 2GR FILINOX	REJILLA DE DESCARGA CA 2GR FILINOX
12A	10015532A	PIATTO SCARICO CA 2GR XLC CB	DRIP TRAY CA 2GR XLC CB	ABLAUFTELLER CA 2GR XLC CB	PLATEAU ÉGOUTTOIR CA 2GR XLC CB	PLATO DESCARGA CA 2GR XLC CB
12B	10015534	PIATTO SCARICO CA 1GR XLC	DRAIN PLATE CA 1GR XLC	AUFFANGSCHALE CA 1GR XLC	PLATEAU ÉCOULEMENT CA 1GR XLC	PLATO DE DESCARGA CA 1GR XLC
13A	10023028A	FRONTALE INF. CA DLX 2GR CB SERIGR.	BOTTOM FRONT PANEL CA DLX 2GR CB SCREEN PRINTED	FRONT UNTEN CA DLX 2GR CB SIEBGEDR.	FAÇADE INF. CA DLX 2GR CB SÉRIGR.	FRONTAL INF. CA DLX 2GR CB SERIGR.
13B	10023106A	FRONTALE INF. CA DLX 1GR CB SERIGR.	BOTTOM FRONT PANEL CA DLX 1GR CB SCREEN PRINTED	UNTERE FRONT CA DLX 1GR CB SIEBGEDR.	FAÇADE INF. CA DLX 1GR CB SÉRIGR.	FRONTAL INF. CA DLX 1GR CB SERIGR.
14A	10023024	PROTEZIO.FRONT. CA 2GR CB	FRONT PROTECTION CA 2GR CB	SCHUTZ VORNE CA 2GR CB	PROTECTION FRONT. CA 2GR CB	PROTECCIÓN FRONT. CA 2GR CB
14B	10023104	PROTEZIONE FRONT. CA 1GR CB	FRONT PROTECTION CA 1GR CB	SCHUTZ VORNE CA 1GR CB	PROTECTION FRONT. CA 1GR CB	PROTECCIÓN FRONT. CA 1GR CB
15	10352065	PIEDINO D50X55 INOX TELESCOPICO	TELESCOPIC FOOT D50X55 INOX	TELESKOP-STELLFUSS D50X55 EDELSTAHL	PIED D50X55 INOX TÉLESCOPIQUE	PIE D50X55 INOX. TELESCÓPICO
16	10012144	ROMPIGETTO PER VASCHETTA SCARICO	FLOW REGULATOR FOR DRIP TRAY	WASSERSTRAHLBRECHER FÜR WASSERABFLUSS	BRISE-JET POUR CUVE VIDAGE	CORTACHORRO PARA CUBA VACIADO
17	10022441A	VASCHETTA SCARICO C/RESCA D14	DRIP TRAY HOLE W/RESCA D. 14	ABLAUFSCHALE MIT RILLEN D14	BAC ÉVACUATION C/RESCA D14	CUBA DE VACIADO C/RESCA D14
18	10806099A	FASCETTA INOX STRINGITUBO	SS HOSE CLAMP	SCHLAUCHSCHELLE INOX	COLLIER DE SERRAGE TUYAU INOX	ABRAZADERA AC. INOX. PARA TUBOS
19A	10455031A	RESISTENZA 1950W 220V 1GR	RESISTOR 1950W 220V 1GR	HEIZELEMENT 1950W 220V 1GR	RÉSISTANCE 1950 W 220 V 1GR	RESISTENCIA 1950W 220V 1GR
19B	10455051A	RESISTENZA 1950W 120V 1GR	RESISTOR 1950W 120V 1GR	HEIZELEMENT 1950W 120V 1GR	RÉSISTANCE 1950W 120 V 1GR	RESISTENCIA 1950W 120V 1GR
19C	10455186	RESISTENZA 2700W 220V 2GR	RESISTOR 2700W 220V 2GR	HEIZELEMENT 2700W 220V 2GR	RÉSISTANCE 2700W 220 V 2GR	RESISTENCIA 2700W 220V 2GR
19D	10455053A	RESISTENZA 2700W 120V 2GR	RESISTOR 2700W 120V 2GR	HEIZELEMENT 2700W 120V 2GR	RÉSISTANCE 2700W 120V 2GR	RESISTENCIA 2700W 120V 2GR

POS.	COD.	DESCRIZIONE	DESCRIPTION	BESCHREIBUNG	DESCRIPTION	DESCRIPCIÓN
20	10502020A	RONDELLA PTFE D56X41X2mm	PTFE WASHER D56X41X2mm	UNTERLEGSCHLEIBE PTFE D56X41X2mm	RONDELLE PTFE D56X41X2mm	ARANDELA PTFE D56X41X2mm
21A	10002635D	CALDAIA RAME 1GR D.180	COPPER BOILER 1GR D.180	KESSEL KUPFER 1GR D.180	CHAUDIÈRE CUIVRE 1GR D.180	CALDERA COBRE 1GR D.180
21B	10002670B	CALDAIA RAME 2GR LITRI 10 D.190	COPPER BOILER 2GR 10 LITRES D.190	KESSEL KUPFER 2GR10 LITER D.190	CHAUDIÈRE CUIVRE 2GR LITRES 10 D.190	CALDERA COBRE 2GR LITROS 10 D.190
22A	10252079A	MOTORE EL.150WATT 120V C/ CONNETT.+PUNT	EL. MOTOR 150W 120V CB	ELEKTROMOTOR 150W 120V CB 1-2GR INNEN	MOTEUR ÉL. 150W 120V CB 1-2GR INTERNE	MOTOR EL.150W 120V CB 1-2GR INTERNA
22B	10252098B	MOTORE EL.130W 230V CB 1-2GR INTERNA	EL. MOTOR 130W 230V CB 1-2GR INTERNAL	ELEKTROMOTOR 130W 230V CB 1-2GR INNEN	MOTEUR ÉL. 130W 230V CB 1-2GR INTERNE	MOTOR EL.130W 230V CB 1-2GR INTERNA
23	10255022	ANTIVIBRANTE PUFFER	VIBRATION DAMPING BUFFER	VIBRATIONSDÄMPFER PUMPE	DISP. ANTI-VIBRATION POMPE	DISPOSITIVO ANTIVIBRACIONES BOMBA
24	10252070D	POMPA ROTATIVA 150L/H C/ FASC.	ROTARY PUMP 150L/H W/CLAMP	ROTATIONSPUMPE 150L/H MIT SCHELLE	POMPE ROTATIVE 150L/H AVEC COLLIER	BOMBA ROTATIVA 150L/H CON ABRAZADERA
25	10602010B	PRESSOSTATO	PRESSURE SWITCH	DRUCKWÄCHTER	PRESSOSTAT	PRESOSTATO
26A	10112010A	REGOLATORE LIVELLO SAP 230V	LEVEL CONTROL SAP 230V	WASSERSTANDREGLER SAP 230V	RÉGULATEUR NIVEAU SAP 230 V	REGULADOR NIVEL SAP 230V
26B	10112011	REGOLATORE LIVELLO SAP 120V	LEVEL CONTROL SAP 120V	WASSERSTANDREGLER SAP 120V	RÉGULATEUR NIVEAU SAP 120 V	REGULADOR NIVEL SAP 120V
26C	10112012	CENTRALINA XLC SED 120V	CONTROL UNIT XLC SED 120V	STEUERGERÄT XLC SED 120V	CENTRALE SED XLC 120V	CENTRALITA SED XLC 120V
26D	10112072F	CENTRALINA XLC SED 230V	CONTROL UNIT XLC SED 230V	STEUERGERÄT XLC SED 230V	CENTRALE SED XLC 230V	CENTRALITA XLC SED 230V
27A	10302130A	ELETTR.2V 32X32 230/50-240/60HZ D.2,5	2-WAY SOLENOID VALVE BAS. 32X32 230V	2-WEGE-MAGNETVENTIL SOCKEL 32X32 230V	ÉLECTR. 2 VOIES BAS.32X32 230 V	ELECTR. 2VÍAS BAS.32X32 230V
27B	10303100	ELETTR. 2VIE BAS.32X32 120V	2-WAY SOLENOID VALVE BAS. 32X32 120V	2-WEGE-MAGNETVENTIL SOCKEL 32X32 120V	ÉLECTR. 2 VOIES BAS.32X32 120 V	ELECTR. 2VÍAS BAS.32X32 120V
28	10112290A	CONTATORE VOLUMETRICO 1/8"	VOLUMETRIC METER 1/8"	VOLUMENZÄHLER 1/8"	COMPTEUR VOLUMETRIQUE 1/8»	CONTADOR VOLUMETRICO 1/8"
29A	10122050A	COMMUTATORE PONT. MONO-FASE	SINGLE-PHASE JUMPER SWITCH	ÜBERBR. UMSCHALTER EINPHASIG	COMMUTATEUR SHUNTE MONO-PHASE	CONMUTADOR PUENTEADO MONOFASICO
29B	10122060A	COMMUTATORE PONT. TRIFASE	THREE-PHASE JUMPER SWITCH	ÜBERBR. UMSCHALTER DREIPHASIG	COMMUTATORE SHUNTE TRIPHASE	CONMUTADOR PUENT. TRIFASICO
30	10052018A	GRUPPO EROGAZ. ANELLO C/ DOCCETTA E GUARN. E61	SPOUT ASSEMBLY RING W/FILTER DISK AND GASKET E61	AUSGABEGR. RING MIT SIEB U. DICHTUNG E61	GROUPE SORTIE ANNEAU AVEC DOUCHETTE ET JOINT E61	GRUPO SALIDA ANILLO CON ROCIADOR Y JUNTA E61

POS.	COD.	DESCRIZIONE	DESCRIPTION	BESCHREIBUNG	DESCRIPTION	DESCRIPCIÓN
31A	10302088B	ELETT.3V 230V BAS.32X32 OT57 RUB VDE/UL	LOW 3-WAY SOL. V. 32X32 230V	3-WEGE-ELEKTROV. SOCKEL 32X32 230V	SOUPAPE ELEC. 3 VOIES EMBA-SE32X32 230V	ELECTROV. 3 VIAS TABLERO 32X32 230V
31B	10305555A	ELETTROV. 3VIE BAS.32X32 120V	LOW 3-WAY SOL. V. 32X32 120V	3-WEGE-ELEKTROVENTIL SOCKEL 32X32 120V	SOUPAPE ELEC. 3 VOIES EMBA-SE32X32 120V	ELECTROV. 3 VIAS TABLERO 32X32 120V
32	10553019	SPIA ARANCIO D6 230V CA-BLATA	ORANGE IND. LIGHT D6 230V WIRED	KONTROLLLEUCHTE ORANGE D6 230V VERKABELT	VOYANT ORANGE D6 230V CABLE	INDICADOR LUMINOSO NARANJA D6 230V CABLEADO
34	10552021C	MANOMETRO	PRESSURE GAUGE	MANOMETER	MANOMETRE	MANOMETRO
35	10552022A	FLANGIA PER COMMUTATORE	FLANGE FOR SELECT. SWITCH	FLANSCH FÜR UMSCHALTER	BRIDE POUR COMMUTATEUR	BRIDA PARA CONMUTADOR
36	10805069	VITE TBEI M3X10 A2	SCREW (HEX.CONV.SO) M3X10 A2	HALBRUNDSCHRAUBE MIT INNEN-SECHSKANT M3X10 A2	VIS TBHE M3X10 A2	TORNILLO TBEI M3X10 A2
37	10402056A	OR 2062 VITON	O RING 2062 VITON	O-RING 2062 VITON	JOINT TORIQUE 2062 VITON	EMPAQUETADURA DE ANILLO 2062 VITON
38	10402043	MOLLA SNODO	ARTIC. JOINT SPRING	GELENKFEDER	RESSORT ROTULE	MUELLE ARTICULACION
39	10402054A	SCODELLINO SNODO	ARTIC. JOINT CAP	GELENKTELLER	CUVETTE ROTULE	ASIEN TO ARTICULACION
40	10402063A	OR 115 EPDM	O RING 115 EPDM	O-RING 115 EPDM	JOINT TORIQUE 115 EPDM	EMPAQUETADURA DE ANILLO 115 EPDM
41	14402052A	DADO SNODO	ARTIC. JOINT NUT	GELENKMUTTER	ECROU ROTULE	TUERCA ARTICULACION
44	10753052	GOMMINO ANTISCOTTURA	STEAM THERMOBLOCK TUBE	VERBRÜHSCHUTZGUMMI	CAOUTCHOUC ANTI BRÛLURE	JUNTA A PRUEBA DE QUEMADURA
45	10402279A	TROMBONCINO INOX 4 FORI	4-HOLE STAINLESS STEEL NOZZLE	DÜSE EDELSTAHL MLX 4 LÖCHER	BUSE INOX 4 TROUS	BOQUILLA INOX. DE 4 AGUJEROS
46A	10023022	STAFFA PROTEZ. CENTRALINA CA 2 CB	BRACKET CONTROL UNIT PROTECTION CA 2 CB	SCHUTZBÜGEL STEUEREINHEIT CA 2 CB	BRIDE PROTECT. BOÎTIER CA 2 CB	SOPORTE PROTEC. CENTRALITA CA 2 CB
46B	10023110	STAFFA PROTEZ. CENTRALINA CA 1 CB	BRACKET CONTROL UNIT PROTECTION CA 1 CB	SCHUTZBÜGEL STEUEREINHEIT CA 1 CB	BRIDE PROTECT. BOÎTIER CA 1 CB	SOPORTE PROTEC. CENTRALITA CA 1 CB
48	10502041A	OR 2025 EPDM	O RING 2025 EPDM	O-RING 2025 EPDM	JOINT TORIQUE 2025 EPDM	EMPAQUETADURA DE ANILLO 2025 EPDM
49	10402140A	DOCCIA EROGAZIONE	DISPENSING HEAD	ABGABEKOPF	DOUCHETTE SORTIE EAU	ROCIADOR SALIDA AGUA
50	14402160	LANCIA ACQUA COMPLETA CA	COMPLETE WATER NOZZLE CA	WASSERROHR KOMPLETT	BUSE EAU COMPLETE CA	BOQUILLA AGUA COMPLETA CA
51	10402010	RUBINETTO ACQUA COMPLETO CA	COMPLETE WATER TAP CA	WASSERHAHN KOMPLETT CA	ROBINET EAU COMPLET CA	GRIFO DEL AGUA COMPLETO CA
52	10402120C	CORPO RUBINETTO	TAP BODY	HAHNKÖRPER	CORPS ROBINET	CUERPO GRIFO
53	10505561	BUSSOLA RAME RUBINETTO	TAP COPPER BUSHING	KUPFERBUCHSE HAHN	DOUILLE CUIVRE ROBINET	MANGUITO DE COBRE GRIFO
54	10505121A	OR NBR ASTA RUBINETTO	O RING NBR TAP ROD	O-RING NBR HAHNSTANGE	JOINT TORIQUE TIGE ROBINET	EMPAQUETADURA DE ANILLO NBR VARILLA GRIFO
55	10402015A	BUSSOLA ASTA RUBINETTO	TAP ROD BUSHING	BUCHSE HAHNSTANGE	DOUILLE TIGE ROBINET	MANGUITO VARILLA GRIFO

POS.	COD.	DESCRIZIONE	DESCRIPTION	BESCHREIBUNG	DESCRIPTION	DESCRIPCIÓN
56	10402014	MOLLA ASTA RUBINETTO	TAP ROD SPRING	FEDER HAHNSTANGE	RESSORT TIGE ROBINET	MUELLE VARILLA GRIFO
58	10505558	GUARNIZ. TENUTA ASTA RUB.	TAP ROD SEAL	DICHTUNG STANGE HAHN	JOINT ETANCHEITE TIGE ROBINET	JUNTA ESTANCA VARILLA GRIFO
59	10806312	RONDELLA D21 DENT. ZN	SERRATED WASHER D21 ZN	GEZAHNTE ZAHNSCHEIBE D21 ZN	RONDELLE D21 DENT. ZN	ARANDELA D21 DENT. ZN
60A	10402070	GHIERA MANOPOLA	KNOB RING NUT	STELLRING DREHKNOPF	COLLIER ROBINET	ABRAZADERA LLAVE
60B	10402057	GHIERA CROMATA MANOPOLA ACQUA/VAP	KNOB RING NUT	STELLRING DREHKNOPF	COLLIER ROBINET	ABRAZADERA LLAVE
61	10402074	MANOPOLA RUBINETTO	TAP KNOB	DREHKNOPF HAHN	BOUTON ROBINET	LLAVE GRIFO
62	10806372	COPPIGLIA RUBINETTO	TAP SPLIT PIN	SPLINT HAHN	GOUPILLE ROBINET	CLAVIJA GRIFO
63A	10351115	TAPPO MANOPOLA RUBIN. ACQUA SERIGRAF.	WATER TAP KNOB CAP PRINTED	STÖPSEL DREHKNOPF WASSERHAHN SIEBDR.	BOUCHON BOUTON ROBINET EAU SÉRIGR.	TAPÓN MANDO GRIFO AGUA SERIGR.
63B	10351113	TAPPO CROM.SERIG.+ MANOPOLA PICC.ACQUA	WATER TAP KNOB CAP PRINTED	STÖPSEL DREHKNOPF WASSERHAHN SIEBDR.	BOUCHON BOUTON ROBINET EAU SÉRIGR.	TAPÓN MANDO GRIFO AGUA SERIGR.
64	10402040	RONDELLA OTT. RUBINETTO	TAP BRASS WASHER	UNTERLEGSCHLEIBE MESSING HAHN	RONDELLE LAITON ROBINET	ARANDELA LATON GRIFO
65	10402028	MEZZO DADO 1/2" RIALZATO CR.	CHROMED RAISED HALF NUT 1/2"	HALBE MUTTER 1/2" ERHÖHT VERCHROMT	DEMI ECROU 1/2" SURELEVE CHR.	SEMITUERCA 1/2" REALZADA CR.
66A	10351114	TAPPO MANOPOLA RUBIN. VAPORE SERIGRAF.	STEAM TAP KNOB CAP PRINTED	STÖPSEL DREHKNOPF DAMPF SIEBDR.	BOUCHON BOUTON ROBINET VAPEUR SÉRIGR.	TAPÓN MANDO GRIFO VAPOR SERIGR
66B	10351111	TAPPO CROM.SERIG.+ MANOPOLA RUB.VAPORE	STEAM TAP KNOB CAP PRINTED	STÖPSEL DREHKNOPF DAMPF SIEBDR.	BOUCHON BOUTON ROBINET VAPEUR SÉRIGR.	TAPÓN MANDO GRIFO VAPOR SERIGR
67	14402260A	LANCIA VAPORE COMPLETA CA D.10	COMPLETE CA STEAM LANCE D.10	DAMPFROHR KOMPLETT CA D.10	LANCE VAPEUR COMPLÈTE CA D.10	LANZA VAPOR COMPLETA CA D.10
68	10402230A	RUBINETTO VAPORE COMPLETO CA D.10	COMPLETE CA STEAM TAP D.10	DAMPFHAHN KOMPLETT CA D.10	ROBINET VAPEUR COMPLET CA D.10	GRIFO VAPOR COMPLETO CA D.10
69	10054060A	CORPO PORTAF.C/BECC 1TZ+MA.+TA.CAPRI ACQ	1-CUP FILTER HOLDER ASSY	FILTERTRÄGEREINHEIT 1 TASSE	ENSEMBLE PORTE-FILTRE 1 TASSE	GRUPO PORTAFILTRO 1 TAZA
70	10054070A	CORPO PORTAF.C/BECC 2TZ+MA.+TA.CAPRI ACQ	2-CUP FILTER HOLDER ASSY	FILTERTRÄGEREINHEIT 2 TASSEN	ENSEMBLE PORTE-FILTRE 2 TASSES	GRUPO PORTAFILTRO 2 TAZAS
72	10052040	MANOPOLA PORTAFILTRO CA-ML	FILTER-HOLDER HANDLE	DREHKNOPF FILTERTRÄGER	POIGNEE PORTE-FILTRE	EMPUÑADURA PORTAFILTRO
73	10054000A	CORPO PORTAFILTRO OT57 CROM.NSF SR	FILTER-HOLDER BODY	FILTERTRÄGERKÖRPER	CORPS PORTE-FILTRE	CUERPO PORTAFILTRO
74	10052055	MOLLA FERMA FILTRO 1.3	FILTER RETAINER SPRING 1.3	SIEBHALTEFEDER 1,3	RESSORT ARRÊT FILTRE 1.3	MUELLE SUJETA FILTRO 1.3
75A	10052100	FILTRO 1 TAZZA 7GR	1-CUP FILTER	1-TASSEN-FILTER 7GR	FILTRE 1 TASSE 7GR	FILTRO 1 TAZA 7GR
75B	10052072	FILTRO 1 TZ H.19,4MM 6GR	1-CUP FILTER	1-TASSEN-FILTER	FILTRE 1 TASSE	FILTRO 1 TAZA
76	10052074A	FILTRO 2 TZ 12GR H.21,5	2-CUP FILTER	2-TASSEN-FILTER	FILTRE 2 TASSES	FILTRO 2 TAZAS

POS.	COD.	DESCRIZIONE	DESCRIPTION	BESCHREIBUNG	DESCRIPTION	DESCRIPCIÓN
77	10052220A	FILTRO CIECO	SOLID FILTER	BLINDFILTER	FILTRE NON PERCE	FILTRO CIEGO
79A	10052206P	ASS. GRUPPO ANELLO CA GDE61 230V	RING ASSY. CA GDE61 230V	1-WEGE-AUSLAUF KLEIN OFFEN	ENS. GROUPE ANNEAU CA GDE61 230 V	CONJ.GRUPO ANILLO CA GDE61 230V
79B	10052208P	ASS. GRUPPO ANELLO CA GDE61 120V	RING ASSY. CA GDE61 120V	1-WEGE-AUSLAUF OFFEN	ENS. GROUPE ANNEAU CA GDE61 230 V	CONJ.GRUPO ANILLO CA GDE61 120V
80	10255028A	RACCORDO GOMITO GIR.F1/8	SWIVEL ELBOW F1/8	WINKELSTÜCK DREHB. IG 1/8	RACCORD COUDE TOURNANT. F1/8	CODO DE UNION GIRATORIO H1/8
81A	10857030A	RACCORDO L GIREVOLE 1/8M	L-UNION ROTATING 1/8M	WINKELVERSCHRAUBUNG DREHBAR 1/8M	RACCORD L TOURNANT 1/8M	RACOR EN L GIRATORIO 1/8M
81B	13857066	1020 8-1/8"SC GOM.M.OT58 RUV.	L-UNION ROTATING 1/8M	WINKELVERSCHRAUBUNG DREHBAR 1/8M	RACCORD L TOURNANT 1/8M	RACOR EN L GIRATORIO 1/8M
82	10402068A	OR 106 NBR	OR 106 NBR	O-RING 106 NBR	OR 106 NBR	OR 106 NBR
83	10857080A	1050 6-1/8"M RACC. DRITTO	STRAIGHT-UNION 1050 6-1/8"M	6-1/8"M GERADE VERSCHRAUBUNG	1050 6-1/8"M RACCORD DROIT	1050 6-1/8"M RAC. RECTO
84	10058027A	PISTONCINO MASSELLO VR	FILLING BLOCK PISTON VR	KOLBEN BLOCK VR	PISTON REMPLISSAGE VR	PISTÓN CUERPO VR
85	10053110	MOLLA VALVOLA MASSELLO VR	FILLING BLOCK SPRING VR	VENTILFEDER BLOCK VR	RESSORT VANNE REMPLISSAGE	MUELLE VÁLVULA CUERPO VR
86	10053109	RONDELLA RAME VALVOLA MASSELLO VR	COPPER WASHER FILLING BLOCK VALVE VR	UNTERLEGSCHIEBE KUPFER VENTIL BLOCK VR	RONDELLE CUIVRE VANNE REMPLISSAGE VR	ARANDELA COBRE VÁLVULA CUERPO VR
87	10058042A	NIPLESS VALVOLA MASSELLO LIGTH	NIPLESS VALVE LIGHT FILLING BLOCK	NIPLESS VENTIL BLOCK LIGHT	NIPPLE VANNE REMPLISSAGE LIGHT	NIPLES VÁLVULA CUERPO LIGHT
88	10056058F	CORPO MASS.LIG	BODY LIGHT FILLING BLOCK	GEHÄUSE BLOCK LIGHT	CORPS REMPLISSAGE LIGHT	CUERPO LIGHT
89	10058048	RONDELLA RAME 1/8" MASSELLO LIGHT	COPPER WASHER 1/8" LIGHT FILLING BLOCK	UNTERLEGSCHIEBE KUPFER 1/8" BLOCK LIGHT	RONDELLE CUIVRE 1/8" REMPLISSAGE LIGHT	ARANDELA COBRE 1/8" CUERPO LIGHT
90	10355172	FILTRO RETE TONDO	ROUND MESH FILTER	NETZSIEB RUND	FILTRE GRILLE ROND	FILTRO RED REDONDO
91	10058050	RONDELLA RAME 1/4" MASSELLO LIGHT	COPPER WASHER 1/4" LIGHT FILLING BLOCK	UNTERLEGSCHIEBE KUPFER 1/4" BLOCK LIGHT	RONDELLE CUIVRE 1/4" REMPLISSAGE LIGHT	ARANDELA COBRE 1/4" CUERPO LIGHT
92A	10056110P	ASS.MASSELLO LIGHT 230V EV.32X32	LIGHT FILLING BLOCK ASSY. 230V EV.32X32	BAUGRUPPE BLOCK LIGHT 230V EV.32X32	ENS. REMPLISSAGE LIGHT 230V EV 32X32	CONJ. CUERPO LIGHT 230V EV.32X32
92B	10056121P	ASS.MASSELLO LIGHT 120V EV.32X32	LIGHT FILLING BLOCK ASSY. 120V EV.32X32	BAUGRUPPE BLOCK LIGHT 120V EV.32X32	ENS. REMPLISSAGE LIGHT 120V EV 32X32	CONJ. CUERPO LIGHT 120V EV.32X32
93	10105022	PRESSACAVO PA268	CABLE GLAND PA268	KABELPRESSE PA268	PRESSE-ÉTOUPE PA268	PRENSACABLE PA268
94	10105024	VITE TC+ 3,5X25 ZN	SCREW TC+ 3.5X25 ZN	ZYLINDERKOPFSCHRAUBE+ 3,5X25 VERZINKT	VIS TC+ 3,5X25 ZN	TORNILLO TC+ 3,5X25 ZN
95A	10805071	VITE TCEI M4X10 A2	SCREW (HEX.CH.SOCK.) M4X10 A2	INBUSSCHRAUBE M4X10 A2	VIS TCHE M4X10 A2	TORNILLO TCEI M4X10 A2
95B	10805060	VITE TCEI M4X6 A2 UNI 5931	SCREW (HEX.CH.SOCK.) M4X6 A2	INBUSSCHRAUBE M4X6 A2 UNI 5931	VIS TCEI M4X6 A2 UNI 5931	TORNILLO TCEI M4X6 A2 UNI 5931



POS.	COD.	DESCRIZIONE	DESCRIPTION	BESCHREIBUNG	DESCRIPTION	DESCRIPCIÓN
96	10502070A	OR 3187 EPDM FDA	OR 3187 EPDM FDA	OR 3187 EPDM FDA	OR 3187 EPDM FDA	OR 3187 EPDM FDA
97	10052248B	MAZZOCCO GRUPPO ANELLO X GUARN. E DOCC. E61	MAZZOCCO RING ASSY. X GASKET AND FILTER DISK E61	RINGGRUPPE MAZZOCCO F. DICHTUNG U. SIEB E61	JOINT TORIQUE GROUPE ANNEAU X JOINT ET DOUCHETTE E61	JUNTA TÓRICA GRUPO ANILLO PARA JUNTA Y ROCIADOR E61
98	10052141A	DIFFUSORE GRUPPO E61	DIFFUSER GR. E61	AUSTRITTSDÜSE GRUPPE E61	DIFFUSEUR GROUPE E61	DIFUSOR GRUPO E61
99	10052120	DOCCIA A RETE GRUPPO E61	MESH FILTER DISK ASSY. E61	NETZSIEB GRUPPE E61	DOUCHETTE À GRILLE GROUPE E61	ROCIADOR CON RED GRUPO E61
100	10502110	GUARN. SOTTOC. GRUPPO E61	UNDERCUP GASKET ASSY. E61	DICHT. UNTERSIEBTR. GRUPPE E61	JOINT DESSOUS DE COUPE GROUPE E61	JUNTA BAJO GRUPO E61
101	10052142	TAPPO CHIUS. GIGLEUR GR.ANELLO	RING GROUP HEAD JET CLOSING CAP	VERSCHLUSSKAPPE DÜSE RINGGRUPPE	BOUCHON FERMETURE GIGLEUR GR. A ANNEAU	TAPON CIERRE GIGLEUR GR. ANILLO
102	10052143	GUARN. TAPPO SUP. GR. ANELLO	RING GROUP UPPER CAP GASKET	DICHT. VERSCHLUSS OBEN RINGGRUPPE	GARN. BOUCHON SUP. GR. A ANNEAU	JUNTA TAPON SUP. GR. ANILLO
103	10052135A	GIGLEUR GRUPPI FORO D.0,8	GROUP HEAD JET HOLE D.0.8	DÜSE GRUPPEN ÖFFNUNG D.0,8	GIGLEUR GROUPES TROU D.0,8	GIGLEUR GRUPOS AGUJERO D.0,8
104	14852032A	PROLUNGA L.61 GR.ANELLO OT57 TR.CR.NSF	EXTENSION NI CA RING GROUP HEAD	VERLÄNGERUNG NI CA RINGGRUPPE	RALLONGE NI CA GR. A ANNEAU	ELEM. PROLONGACION NI CA GR. ANILLO
105	10052136	FILTRO GRUPPO E-61/ANELLO	GROUP HEAD FILTER E-61/RING	FILTER GRUPPE E-61/RING	FILTRE GROUPE E-61/ A ANNEAU	FILTRO GRUPO E-61/ANILLO
106	10805078	VITE TCEI M6X8 A2	SCREW (HEX CH SOCK) M6X8 A2	INBUSSCHRAUBE M6X8 A2	VIS TCHE M6X8 A2	TORNILLO TCEI M6X8 A2
107	10111015	TERMOSTATO A RIARMO MANUALE	THERMOSTAT W/ MANUAL RESET	THERMOSTAT MIT MANUELLER RÜCKSETZUNG	TERMOSTAT A REENCLENCHEMENT MANUEL	TERMOSTATO DE REARME MANUAL
108	10805872	VITE TC+ M4X6 ZN	CHEESEHEAD SCREW + M4X6 ZN	KEGELSENKSCRAUBE+ M4X6 VERZINKT	VIS TC+ M4X6 ZN	TORNILLO TC+ M4X6 GALV.
109	50302050	ETICHETTA COMMUTATORE SER.012	SELECTOR SWITCH LABEL SER.012	SCHILD UMSCHALTER SER.012	ETIQUETTE COMMUTATEUR SER.012	ETIQUETA CONMUTADOR SER.012
110	10805116	VITE TC+ M3X10 TRUC. ZN NERA MANOP. COMMUTAT.	SWITCH KNOB SCREW	SCHRAUBE TC+ M3X10 T ZN SCHWARZ DREHKNOPF UMSCHALTER	VIS TC+ M3X10 TRUC. ZN NOIRE BOUTON COMMUTAT.	TORNILLO TC+ M3X10 ZN NEGRO MANDO CONMUT.
111	10122015	MANOPOLA COMMUTATORE	SWITCH KNOB	DREHKNOPF FÜR UMSCHALTER	BOUTON POUR COMMUTATEUR	MANECILLA PARA CONMUTADOR
112	10105180A	BLOCCHETTO 2 VIE M.	2-WAY BLOCK M.	2-WEGE-BLOCK STECKER	BLOC 2 VOIES M.	BLOQUE 2 VÍAS M.
113	10803010	VITE TC- M4X40 ZN	CHEESEHEAD SCREW - M4X40 ZN	KEGELSENKSCRAUBE- M4X40 VERZINKT	VIS TC- M4X40 ZN	TORNILLO TC- M4X40 GALV.
114	10402067	RUB. SCARICO C/MANOPOLA	DRAIN TAP W/KNOB	ABFLUSSHAHN MIT DREHKNOPF	ROBINET VIDAGE AVEC BOUTON	GRIFO DE DESCARGA CON LLAVE
115	10857050B	1050 8-1/8" M RACC. DRITTO	1050 8-1/8" M STRAIGHT COUPLING	1050 8-1/8" AG GERADER ANSCHLUSS	1050 8-1/8" M RACC. DROIT	1050 8-1/8" M UNION RECTA
116	10022476B	COPER. VASCHETTA SCARICO	SAFETY VALVE DRIP TRAY LID	DECKEL ABFLUSSSCHALE	COUVERCLE CUVE VIDAGE	TAPADERA CUBA VACIADO
117	10402059	MANOPOLA RUB.SCARICO CALDAIA	BOILER DRAIN TAP KNOB	DREHKNOPF ABFLUSSHAHN KESSEL	BOUTON ROB. VIDAGE CHAUDIERE	LLAVE GRIFO DE DESCARGA CALDERA

POS.	COD.	DESCRIZIONE	DESCRIPTION	BESCHREIBUNG	DESCRIPTION	DESCRIPCIÓN
118	10853068B	1510 RACC.DRITTO PORT/GOM 6-1/8"M	1510 STRAIGHT OUTLET CONNecTOR 6-1/8"M	1510 GERADER ANSCHLUSS GUMMIHALTER 6-1/8"AG	1510 RACC.DROIT PORTE CAOUTCHOUC 6-1/8"M	1510 UNION RECTA CONECTOR 6-1/8"M
119	10905010	TUBO SILICONE TRASP.	TRANSP. SILICONE TUBE	TRANSP. SILIKONSCHLAUCH	TUYAU SILICONE TRASP.	TUBO SILICONA TRANSP.
120A	10102190	CAVO ALIM. 3X2,5 MT3 N5 MONOFASE	POWER CABLE 3X2.5 M3 N5 SINGLE-PHASE	SPEISEKABEL 3X2,5 M3 N5 EINPHASIG	CABLE ALIM. 3X2,5 MT3 N5 MONOPHASE	CABLE ALIM. 3X2,5 MT3 N5 MONOFASICO
120B	10102191A	CAVO ALIM. 5X2,5 MT3 N4 TRIFASE	POWER CABLE 5X2.5 M3 N4 THREE-PHASE	SPEISEKABEL 5X2,5 M3 N4 DREIPHASIG	CABLE ALIM. 5X2,5 MT3 N4 TRIPHASE	CABLE ALIM. 5X2,5 MT3 N4 TRIFASICO
120C	10102193	CAVO ALIM. 3X4 MT3 N7	POWER CABLE 3X4 M3 N7	SPEISEKABEL 3X4 M3 N7	CABLE ALIM. 3X4 MT3 N7	CABLE ALIM. 3X4 MT3 N7
120D	10102196	CAVO ALIM. 3x12AWG SJOOW 3MT	POWER CABLE 3x12AWG SJOOW 3MT	SPEISEKABEL. 3x12AWG SJOOW 3M	CABLE ALIM. 3x12AWG SJOOW 3MT	CABLE ALIM. 3x12AWG SJOOW 3MT
120E	10102197	CAVO ALIM. 3x14AWG SJOOW	POWER CABLE 3x14AWG SJOOW	SPEISEKABEL 3x14AWG SJOOW	CABLE ALIM. 3x14AWG SJOOW	CABLE ALIM. 3x14AWG SJOOW
121	10803519	RONDELLA D4,2 DENT.ZN	SERRATED WASHER D4.2 ZN	UNTERLEGSCHIEBE D4,2 GEZAHNT VERZINKT	RONDELLE D4,2 DENT.ZN	ARANDELA D4,2 DENT. GALV.
122	10809011	DADO 4MA MEDIO ZN	MEDIUM-HEIGHT NUT 4MA ZN	MITTLERE MUTTER 4MA VERZINKT	ECROU 4MA MOYEN ZN	TUERCA 4MA MEDIA GALV.
123	10852484C	TUBO TRAZIONE L=2000	STAY PIPE L=2000	ZUGROHR L=2000	TUYAU TRACTION L=2000	TUBO DE TRACCION L=2000
124	10852470C	TUBO TRAZIONE L=450	STAY PIPE L=450	ZUGROHR L.450	TUYAU TRACTION L.450	TUBO DE TRACCION L.450
125	10857530A	1020 10-3/8"M RACC.GOMITO	1020 10-3/8"M ELBOW	1020 10-3/8"AG WINKELSTÜCK	1020 10-3/8"M RACC.COUDE	1020 10-3/8"M CODO DE UNION
126	10857280A	1020 8-3/8"M RACC.GOMITO	1020 8-3/8"M ELBOW	1020 8-3/8"AG WINKELSTÜCK	1020 8-3/8"M RACC.COUDE	1020 8-3/8"M CODO DE UNION
127A	10112066A	PULSANTIERA PER DOS. 3D5	PUSHBUTTON STRIP FOR DISP. 3D5	DRUCKKNOPFTAFEL FÜR DOS. 3D5	CLAVIER POUR DOS. 3D5	BOTONERA PARA DOSIF. 3D5
127B	10112006A	PULSANTIERA 3D5 CA ABB. CR.LOGO ORO	PUSHBUTTON STRIP FOR DISP. 3D5	DRUCKKNOPFTAFEL FÜR DOS. 3D5	CLAVIER POUR DOS. 3D5	BOTONERA PARA DOSIF. 3D5
128A	10112078	CAVO PIN TO PIN 600mm	PIN TO PIN CABLE 600mm	KABEL PIN TO PIN 600 mm	CABLE PIN TO PIN 600mm	CABLE PIN TO PIN 600mm
128B	10112079	CAVO PIN TO PIN 800mm	PIN TO PIN CABLE 800mm	KABEL PIN TO PIN 800 mm	CABLE PIN TO PIN 800mm	CABLE PIN TO PIN 800mm
129	10555060D	INTERRUTTORE CAFFE' C/ SERIGR.	COFFEE SWITCH W/SCREEN PRINT	KAFFEESCHALTER MIT SIEBDRUCK	INTERRUPTEUR CAFE AVEC SERIGR.	INTERRUPTOR CAFE CON SERIGR.
130	10852466	TUBO SPIRALATO SCARICO L.2 MT	HELICALLY WOUND DRAIN PIPE L.2 M	SPIRALABFLUSSSCHLAUCH L. 2 M	TUYAU A BOUDIN ECOULEMENT L.2 MT	TUBO ESPIRALADO DE DESCARGA L.2 MT
131	10805028	VITE TBL- M6X10 A2	TRUSS HEAD SCREW - M6X10 A2	SCHRAUBE TBL- M6X10 A2	VIS TRILOBEE - M6X10 A2	TORNILLO TBL - M6X10 A2
132	10022489B	VASC.VALVOLA SICUREZZA D14	SAFETY VALVE TANK D14	SCHALE SICHERHEITSENTIL D14	BAC SOUPAPE DE SÛRETÉ D14	CUBA VÁLVULA SEGURIDAD D14
133	10105030	PASSACAVO IN GOMMA NERO	CABLE GLAND IN BLACK RUBBER	KABELDURCHFÜHRUNG AUS SCHWARZEM GUMMI	PASSE-CÂBLE EN CAOUTCHOUC NOIR	PASACABLE DE GOMA NEGRO
134	10857052	1050 6-1/4"M RACC.DRITTO	STRAIGHT-UNION 1050 6-1/4"M	1050 6-1/4"M GERADES ANSCHLUSSSTÜCK	1050 6-1/4"M RACCORD DROIT	1050 6-1/4"M RAC. RECTO
135	10857821	2070 1/4 RACC.T M/F/F	2070 1/4 T-UNION M/F/F	2070 1/4 T-STÜCK STECKER/BUCHSE/BUCHSE	2070 1/4" RACCORD T M/F/F	2070 1/4 RAC.T M/H/H

POS.	COD.	DESCRIZIONE	DESCRIPTION	BESCHREIBUNG	DESCRIPTION	DESCRIPCIÓN
136A	10857250A	1020 6-1/4"M RACC.GOMITO	1020 6-1/4"M ELBOW	1020 6-1/4"AG WINKELSTÜCK	1020 6-1/4"M RACC.COUDE	1020 6-1/4"M CODO DE UNION
136B	10857065	1093 6-1/4"SC GOM.F.OT58 RUJ.	1093 6-1/4"M ELBOW	1093 6-1/4"AG WINKELSTÜCK	1093 6-1/4"M RACC.COUDE	1093 6-1/4"M CODO DE UNION
137A	10112042A	SONDA LIVEL. 140mm CA 2GR	LEVEL SENSOR 140mm CA 2GR	FÜLLSTANDSONDE 140mm CA 2GR	SONDE NIVEAU 140 mm CA 2GR	SONDA NIVEL 140mm CA 2GR
137B	10112064A	SONDA LIVEL. 120mm CA 1GR	LEVEL SENSOR 120mm CA 1GR	FÜLLSTANDSONDE 120mm CA 1GR	SONDE NIVEAU 120 mm CA 1GR	SONDA NIVEL 120mm CA 1GR
138	10652040A	VALVOLA DI SFIATO CALDAIA	BOILER RELIEF VALVE	ENTLÜFTUNGSVENTIL KESSEL	SOUPAPE DECHARGE CHAUDIERE	VALVULA DE ALIVIO CALDERA
139	10852180	RONDELLA RAME 1/4"	COPPER WASHER 1/4"	UNTERLEGSSCHEIBE KUPFER 1/4"	RONDELLE CUIVRE 1/4"	ARANDELA COBRE 1/4"
140	10853053D	PESCANTE DRITTO 1/4"M	STRAIGHT SUCTION PIPE 1/4"M	SAUGROHR GERADE 1/4"AG	TUBE DE VIDANGE DROIT 1/4"M	TUBO ASPIRADOR RECTO 1/4"M
141	10106060	PONTE OTTONE RESISTENZA	BRASS RESISTOR CONNECTION JUMPER	MESSINGBRÜCKE WIDERSTAND	PONT LAITON RESISTANCE	PUENTE LATON RESISTENCIA
142	10652058B	VALVOLA SICUREZZA	SAFETY VALVE	SICHERHEITSVENTIL	SOUPAPE DE SURETE	VALVULA DE SEGURIDAD
143A	10052174A	GIGLEUR FORO D2,5	JET HOLE D2.5	DÜSE ÖFFNUNG D2,5	GIGLEUR TROU D2,5	GIGLEUR AGUJERO D2,5
143B	10052179A	GIGLEUR FORO D2	GIGLEUR HOLE D2	ÖFFNUNG D2	GICLEUR TROU D2	GIGLEUR AGUJERO D2
144	10852218	RONDELLA RAME D.16,8XD25XH1,5MM	COPPER WASHER 3/8"	UNTERLEGSSCHEIBE KUPFER 3/8"	RONDELLE CUIVRE 3/8"	ARANDELA COBRE 3/8"
145	10857540B	2611 1/4"M TAPPO	2611 1/4"M PLUG	2611 1/4"AG VERSCHLUSS	2611 1/4"M BOUCHON	2611 1/4"M TAPON
146	10857060A	1020 8-1/4"M RACC.GOMITO	1020 8-1/4"M ELBOW	1020 8-1/4"AG WINKELSTÜCK	1020 8-1/4"M RACC.COUDE	1020 8-1/4"M CODO DE UNION
147	10058044A	RACCORDO 1/4-1/4 MASSELLO LIGHT	UNION 1/4-1/4 LIGHT FILLING BLOCK	ANSCHLUSSSTÜCK 1/4-1/4 BLOCK LIGHT	RACCORD 1/4 -1/4 REMPLISSAGE LIGHT	RACOR 1/4-1/4 CUERPO LIGHT
148	10252016A	FILTRO COND.701Y2 0,47UF(X2)+0,68 CABL.	FILTER	FILTER DEM	FILTRE DEM	FILTRO DEM
149	10652052	VALVOLA ANTIRIFLUSSO	CHECK VALVE	RÜCKSTAUVERSCHLUSS	CLAPET ANTI-RETOUR	VÁLVULA ANTIRREFLUJO
150	10853358	RACC. SCAMBIATORE INF. 1/4"-3/8"-3/8"	BOTT. H.EXCHANGER UNION 1/4"-3/8"-3/8"	ANSCHL. UNT. WÄRME TAUSCHER 1/4"-3/8"-3/8"	RACCORD ÉCHANGEUR INF. 1/4"-3/8"-3/8"	RAC.INTERCAMBIADOR INF. 1/4"-3/8"-3/8"
151	10857660B	1170 6-1/4" RACC.GIUNZIONE	1170 6-1/4" JOINT CONNECTION	1170 6-1/4" VERBINDUNGSANSCHLUSS	1170 6-1/4" RACC. JONCTION	1170 6-1/4" MANGUITO DE EMPALME
152	10042070P	INIETTORE PTFE D.8	INJECTOR PTFE D.8	EINSPRITZER PTFE D.8	INJECTEUR PTFE D.8	INYECTOR PTFE D.8
153	10857630A	1000 RACC.T 6-1/8"-6 SC MMM OT57-60	1000 6-1/8"-6 T-UNION M/M/M	1000 6-1/8"-6 T-STÜCK STECKER/BUCHSE/STECKER	1000 6-1/8"-6 RACCORD T M/M/M	1000 1/8 RAC.T M/H/M
154	10655557C	VALVOLA ESPANSIONE	EXPANSION VALVE	EXPANSIONSVENTIL	SOUPAPE EXPANSION	VALVULA DE EXPANSION
155	10857028A	1010 6-6-1/8"M RACC. T	1010 6-6-1/8"M TEE	1010 6-6-1/8"AG T-ANSCHLUSS	1010 6-6-1/8"M RACC. T	1010 6-6-1/8"M UNION EN T
156	10805027A	VITE TBL+ M4X10 A2	SCREW TBL+ M4x10 A2	LINSENKOPFSCHRAUBE M4X10 A2	VIS TBL+ M4X10 A2	TORNILLO TBL + M4x10 A2
157	10805074	VITE TE M4X8 ZN	SCREW TE M4X8 ZN	SECHSKANTSCHRAUBE M4X8 VERZINKT	VIS TH M4X8 ZN	TORNILLO TE M4X8 GALV.

POS.	COD.	DESCRIZIONE	DESCRIPTION	BESCHREIBUNG	DESCRIPTION	DESCRIPCIÓN
158	10805027	VITE TBL- M4x10 A2	TRUSS HEAD SCREW - M4x10 A2	SCHRAUBE TBL- M4x10 A2	VIS TRILOBEE- M4x10 A2	TORNILLO TBL- M4x10 A2
159	10803546	RONDELLA D4 A2 PIANA	PLAIN WASHER D4 A2	UNTERLEGSCHLEIBE D4 A2 FLACH	RONDELLE D4 A2 PLATE	ARANDELA D4 A2 PLANA
160	10805584	DADO 4MA CIECHI A2	CAP NUT 4MA A2	HUTMUTTER 4MA A2	ECROU 4MA BORGNE A2	TUERCA 4MA CIEGA A2
161	10805018	VITE TBL- M4X12 A2	TRUSS HEAD SCREW - M4X12 A2	SCHRAUBE TBL- M4X12 A2	VIS TRILOBEE- M4X12 A2	TORNILLO TBL- M4X12 A2
162	10905024	TUBO SILICONE D12X18	SILICONE HOSE D12X18	SILIKONSCHLAUCH D12X18	TUBE SILICONE D12X18	TUBO SILICONA D12X18
163	10806050	DADO M4 X RESISTENZA	NUT M4 X RESISTOR	MUTTER M4 X HEIZELEMENT	ÉCROU M4 X RÉSTANCE	TUERCA M4 X RESISTENCIA
164	10351134	TAP.LDPE TRAS.PER TUBO TRAZ.3/8"M	INLET PIPE TRANSPARENT STOPPER	INLET PIPE TRANSPARENT STOPPER	INLET PIPE TRANSPARENT STOPPER	INLET PIPE TRANSPARENT STOPPER
165	10505079	OR EPDM PEROX FDA	O-RING EPDM PEROX FDA	OR EPDM PEROX FDA	OR EPDM PEROX FDA	OR EPDM PEROX FDA
166A	10955054B	ETICHETTA SAN REMO 70X11,3	SAN REMO LABEL 70X11.3	SCHILD SAN REMO 70X11,3	ETIQUETTE SAN REMO 70X11,3	ETIQUETA SAN REMO 70X11,3
166B	10955020A	ETICHET. SAN REMO 101X16,5	SAN REMO LABEL 101X16.5	SCHILD SAN REMO 101X16,5	ETIQUETTE SAN REMO 101X16,5	ETIQUETA SAN REMO 101X16,5
167	10955013B	ETICHETTA TRIANGOLO SUPER.CALDA	HOT SURFACE TRIANG. LABEL	DREIECKIGES SCHILD HEISSE OBERFLÄCHE	ETIQUETTE TRIANGLE DESSUS CHAUD	ETIQUETA TRIANGULO SUPERFICIE CALIENTE
168	10955025A	ETICHETTA TRIANGOLO TERRA	EARTH TRIANG. LABEL	DREIECKIGES SCHILD ERDUNG	ETIQUETTE TRIANGLE TERRE	ETIQUETA TRIANGULO TIERRA
169	10955015	ETICH. TRIANGOLO TENSIONE	VOLTAGE TRIANG. LABEL	DREIECKIGES SCHILD SPANNUNG	ETIQUETTE TRIANGLE TENSION	ETIQUETA TRIANGULO TENSION
170	10809019	VITE TBEI M3X8 BRUNITE	BURNISHED SCREW (HEX CONV SOCK) M3X8	HALBRUNDSCHRAUBE MIT INNENSECHSKANT M3X8 BRÜNIERT	VIS TBHE M3X8 BRUNIES	TORNILLO TBEI M3X8 BRUÑIDO
171	10809012	DADO 6MA FLANGIATO ZN	FLANGED NUT 6MA ZN	MUTTER 6MA GEFLANSCHT VERZINKT	ÉCROU 6MA BRIDÉ ZN	TUERCA 6MA EMBRIDADA ZN
172	10803536	RONDELLA D6,2 DENT.ZN	SERRATED WASHER D6.2 ZN	UNTERLEGSCHLEIBE D6,2 GEZAHNT VERZINKT	RONDELLE D6,2 DENT.ZN	ARANDELA D6,2 DENT. GALV.
173	10805075	VITE TE M5X8 ZN	HEX-HEAD SCREW M5X8 ZN	SECHSKANTSCHRAUBE M5X8 VERZINKT	ÉCROU 6MA BRIDÉ ZN	TORNILLO TE M5X8 GALV.
174	10803520	RONDELLA D5,3 DENT.ZN	SERRATED WASHER D5.3 ZN	UNTERLEGSCHLEIBE D5,3 GEZAHNT VERZINKT	RONDELLE D5,3 DENT.ZN	ARANDELA D5,3 DENT. GALV.
175	10852214	RONDELLA RAME HOV.1/4" D.14X18X2MM	COPPER WASHER 1/4"	UNTERLEGSCHLEIBE KUPFER 1/4"	RONDELLE CUIVRE 1/4"	ARANDELA COBRE 1/4"
176	10852219	RONDELLA RAME HOV.1/2"D.21X26X3MM	COPPER WASHER 1/2"	UNTERLEGSCHLEIBE KUPFER 1/2"	RONDELLE CUIVRE 1/2"	ARANDELA COBRE 1/2"
177A	10003050	TUBO SCAMBIATORE SUP. CA 2 DLX CB	TUBE TOP HEAT EXCHANGER CA 2 DLX CB	WÄRMETAUSCHERROHR OBEN CA 2 DLX CB	TUBE ÉCHANGEUR SUP. CA 2 DLX CB	TUBO INTERCAMBIADOR SUP. CA 2 DLX CB
177B	10003060	TUBO SCAMBIATORE SUP. CA 1 DLX CB	TUBE TOP HEAT EXCHANGER CA 1 DLX CB	WÄRMETAUSCHERROHR OBEN CA 1 DLX CB	TUBE ÉCHANGEUR SUP. CA 1 DLX CB	TUBO INTERCAMBIADOR SUP. CA 1 DLX CB

POS.	COD.	DESCRIZIONE	DESCRIPTION	BESCHREIBUNG	DESCRIPTION	DESCRIPCIÓN
178A	10003052	TUBO SCAMBIATORE INF. CA 2 DLX CB	TUBE BOTT. HEAT EXCHANGER CA 2 DLX CB	WÄRMETAUSCHERROHR UNTEN CA 2 DLX CB	TUBE ÉCHANGEUR INF. CA 2 DLX CB	TUBO INTERCAMBIADOR INF. CA 2 DLX CB
178B	10003062	TUBO SCAMBIATORE INF. CA 1 DLX CB	TUBE BOTT. HEAT EXCHANGER CA 1 DLX CB	WÄRMETAUSCHERROHR UNTEN CA 1 DLX CB	TUBE ÉCHANGEUR INF. CA 1 DLX CB	TUBO INTERCAMBIADOR INF. CA 1 DLX CB
179	10002055B	TUBO VAPORE DX CA 2 CB	STEAM HOSE RH CA 2 CB	DAMPFROHR RECHTS CA 2 CB	TUBE VAPEUR DROIT CA 2 CB	TUBO VAPOR DCH. CA 2 CB
180	10002052	TUBO VAPORE SX CA 2	STEAM TUBE LH CA 2	DAMPFROHR LINKS CA 2	TUBE VAPEUR GAUCHE CA 2	TUBO VAPOR IZD. CA 2
181A	10002054	TUBO PRELIEVO ACQUA CALDA CA 2	HOT WATER RUN-OFF TUBE CA 2	HEISSWASSERAUSGABEROHRE CA 2	TUBE EAU CHAUDE CA 2	TUBO DEMANDA AGUA CALIENTE CA 2
181B	10002126	TUBO PRELIEVO ACQUA CALDA CA 1	HOT WATER RUN-OFF TUBE CA 1	HEISSWASSERAUSGABEROHRE CA 1	TUBE EAU CHAUDE CA 1	TUBO DEMANDA AGUA CALIENTE CA 1
182A	10003164	TUBO PRESSOSTATO CA 2 DLX CB	PRESSURE SWITCH TUBE CA 2 DLX CB	ROHR DRUCKWÄCHTER CA 2 DLX CB	TUBE PRESSOSTAT CA 2 DLX CB	TUBO PRESOSTATO CA 2 DLX CB
182B	10002264	TUBO PRESSOSTATO CA 1 XLC CB	PRESSURE SWITCH TUBE CA 1 XLC CB	ROHR DRUCKWÄCHTER CA 1 XLC CB	TUBE PRESSOSTAT CA 1 XLC CB	TUBO PRESOSTATO CA 1 XLC CB
183A	10003160	TUBO CARICO CALDAIA CA 2 CB	BOILER FILL HOSE CA 2 CB	FÜLLROHR HEIZKESSEL CA 2 CB	TUBE REMPLISSAGE CHAUDIÈRE CA 2 CB	TUBO LLENADO CALDERA CA 2 CB
183B	10003174	TUBO CARICO CALDAIA CA 1 CB	BOILER FILL HOSE CA 1 CB	FÜLLROHR HEIZKESSEL CA 1 CB	TUBE REMPLISSAGE CHAUDIÈRE CA 1 CB	TUBO LLENADO CALDERA CA 1 CB
184A	10003166	TUBO ALIMENTAZIONE 1°GR CA 2 DLX SED CB	FILL HOSE 1°GR CA 2 DLX SED CB	ZULAUFROHR 1.GR CA 2 DLX SED CB	TUBE ALIMENTATION 1er GR CA 2 DLX SED CB	TUBO ALIMENTACIÓN 1°GR CA 2 DLX SED CB
184B	10003176	TUBO ALIMENTAZIONE 1°GR CA 1 DLX SED CB	FILL HOSE 1°GR CA 1 DLX SED CB	ZULAUFROHR 1.GR CA 1 DLX SED CB	TUBE ALIMENTATION 1er GR CA 1 DLX SED CB	TUBO ALIMENTACIÓN 1°GR CA 1 DLX SED CB
185A	10002196	TUBO SCARICO CALDAIA CA 2	BOILER DRAIN HOSE CA 2	ABLAUFROHR KESSEL CA 2	TUBE VIDANGE CHAUDIÈRE CA 2	TUBO VACIADO CALDERA CA 2
185B	10002236	TUBO SCARICO CALDAIA CA 1	BOILER DRAIN HOSE CA 1	ABLAUFROHR KESSEL CA 1	TUBE VIDANGE CHAUDIÈRE CA 1	TUBO VACIADO CALDERA CA 1
186	10002060	TUBO PONTE 1°-2°VOLUM. CA 2 SED	CONNECTION TUBE VOLUM. MEAS. 1-2 CA 2 SED	ÜBERBRÜCKUNGSROHR 1.-2.VOLUM. CA 2 SED	TUBE RACCORD 1er-2e VOLUM. CA 2 SED	TUBO PUENTE 1°-2°VOLUM. CA 2 SED
187A	10003162	TUBO ALIMENTAZIONE VOLUM. CA1-2 DLX SED CB	FILL HOSE VOLUM. CA1-2 DLX SED CB	ZULAUFROHR VOLUM. CA1-2 DLX SED CB	TUBE ALIMENTATION VOLUM. CA1-2 DLX SED CB	TUBO ALIMENTACIÓN VOLUM. CA1-2 DLX SED CB
187B	10003170A	TUBO ALIMENTAZIONE GR CA 2 SAP CB	FILL HOSE GR CA 2 SAP CB	ZULAUFROHR GR CA 2 SAP CB	TUBE ALIMENTATION GR CA 2 SAP CB	TUBO ALIMENTACIÓN GR CA 2 SAP CB
187C	10003178	TUBO ALIMENTAZIONE GR CA 1 DLX SAP CB	FILL HOSE GR CA 1 DLX SAP CB	ZULAUFROHR GR CA 1 DLX SAP CB	TUBE ALIMENTATION GR CA 1 DLX SAP CB	TUBO ALIMENTACIÓN GR CA 1 DLX SAP CB
188	10003168	TUBO ALIMENTAZIONE 2°GR CA 2 DLX SED CB	FILL HOSE 2°GR CA 2 DLX SED CB	ZULAUFROHR 2.GR CA 2 DLX SED CB	TUBE ALIMENTATION 2ème GR CA 2 DLX SED CB	TUBO ALIMENTACIÓN 2°GR CA 2 DLX SED CB

POS.	COD.	DESCRIZIONE	DESCRIPTION	BESCHREIBUNG	DESCRIPTION	DESCRIPCIÓN
189	10009080	TUBO PONTE 2°-3°GR TO3 SAP	JUMPER TUBE 1°-2°GR CA 2 SAP CB	ÜBERBRÜCKUNGSROHR 1.-2.GR CA 2 SAP CB	TUBE RACCORD 1er-2e GR CA 2 SAP CB	TUBO PUENTE 1°-2°GR. CA 2 SAP
190	10809024	RONDELLA D.4,3 OTTONE	WASHER D.4.3 COPPER	UNTERLEGSCHLEIBE D.4,3 MESSING	RONDELLE D.4,3 LAITON	ARANDELA D.4,3 LATÓN
191	10002030A	CAPILLARE PRESS.CALDAIA CA 1-2 XLC	BOILER PRESS. SW. CAPILLARY TUBE CA 1-2 XLC	KAPILLARE KESSELDRUCK CA 1-2 XLC	CAPILLAIRE PRESSOSTAT CHAUDIÈRE CA 1-2 XLC	CAPILAR PRES. CALDERA CA 1-2 XLC
192	10002024A	CAPILLARE PRESS.POMPA CA 1-2 XLC	PUMP PRESS. SW. CAPILLARY TUBE CA 1-2 XLC	KAPILLARE KESSELDRUCK CA 1-2 XLC	CAPILLAIRE PRESSOST. POMPE CA 1-2 XLC	CAPILAR PRES. BOMBA CA 1-2 XLC
193	10805084	VITE TC+ M4X10 ZN	SCREW TC+ M4X10 ZN	SCHRAUBE TC+ M4X10 ZN	VIS TC+ M4X10 ZN	TORNILLO TC+ M4X10 ZN
194	10052064	TAPPO VASCHETTA DI SCARICO	DRIP TRAY CAP	DECKEL AUSWURFSCHALE	BOUCHON CUVE DE VIDAGE	TAPÓN CUBETA VACIADO
195	10853356	RACC. SCAMBIATORE SUP. 3/8"-3/8"	TOP. H.EXCHANGER UNION 3/8"-3/8"	ANSCHL. OBERER WÄRMETAUSCHER 3/8"-3/8"	RACCORD ÉCHANGEUR SUP. 3/8"-3/8"	RAC.INTERCAMBIADOR SUP. 3/8"-3/8"
196	10852238	RONDELLA RAME 21,5X27X1,5 1/2"G	COPPER WASHER 1/2"	UNTERLEGSCHLEIBE KUPFER 1/2"	RONDELLE CUIVRE 1/2"	ARANDELA COBRE 1/2"
197	10857658B	RACCORDO TAPPO 1/8"F OT57-60 GR.	CAP STRAIGHT FITTING 1/8"	GERADE VERSCHRAUBUNG DECKEL 1/8"	RACCORD DROIT BOUCHON 1/8"	RACOR RECTO TAPÓN 1/8"
200	10402082	OR SNODO LANCIA D10	LANCE SWIVEL JOINT O-RING D. 10	O-RING GELENK ROHR D10	OR ROTULE BUSE D10	OR ARTICUL. LANZA D 10
201	14402052A	DADO LANCIA VAPORE MLX	STEAM LANCE NUT MLX	MUTTER DAMPFROHR MLX	ÉCROU LANCE VAPEUR MLX	TUERCA LANZA VAPOR MLX
202	10402288	SNODO A SFERA LANCIA MLX	LANCE BALL SWIVEL JOINT MLX	KUGELGELENK DAMPFROHR MLX	ROTULE À BILLE LANCE MLX	ARTICULACIÓN DE BOLA LANZA MLX
203	10402081	OR TUBO LANCIA MLX	LANCE TUBE O-RING MLX	O-RINGLEITUNG ROHR MLX	OR TUBE BUSE MLX	OR TUBO LANZA MLX
204	10355150A	FILTRO POMPA ATTACCO 3/8"	PUMP FILTER 3/8" FITTING	PUMPENFILTER ANSCHLUSS 3/8"	FILTRE POMPE FIXATION 3/8"	FILTRO BOMBA TOMA DE 3/8"
206	10022497B	COPERCHIO VASCHETTA VALVOLA SICUREZZA	SAFETY VALVE TANK COVER	DECKEL SCHALE SICHERHEITSVENTIL	COUVERCLE BAC SOUPEPE DE SÉCURITÉ	TAPADERA CUBA VÁLVULA SEGURIDAD
207	10505085	OR 3162 SILICONE	OR 3162 SILICON	O-RING 3162 SILIKON	OR 3162 SILICONE	OR 3162 SILICONA
209	10806286	ANELLO SEEGER A52X2 A2	O-RING A52X2 A2	SEEGERRING A52X2 A2	BAGUE SEEGER A52x2 A2	ANILLO SEEGER A52X2 A2
210	10455102A	PROTEZ.COLL.ELETTRESIS. INIEZ.D41 HE-IR	RESISTOR PROTECTION	SCHUTZ HEIZELEMENT	PROTECTION RÉSISTANCE	PROTECCIÓN RESISTENCIA
211	10855557B	DISTANZIALE OT58	CIRCUIT SPACER HOLES	ABSTANDHALTER KREISLAUF ÖFFNUNGEN	ENTRETOISE CIRCUIT TOURS	SEPARADOR CIRCUITO AGUJEROS
212	10852200	RONDELLA PIANA ZN	PLAIN WASHER ZN	UNTERLEGSCHLEIBE FLACH VERZINKT	RONDELLE PLATE ZN	ARANDELA PLANA GALV.