

FLOTTWERK H.J. DAMES GMBH & CO. KG

Postfach 40 * 36193 Rotenburg a.d. Fulda

Оригинальное руководство по эксплуатации

Машина для очистки картофеля с перфорированной очищающей системой

Содержание

- 1.) Информация о машине
- 2.) Уровень шума
- 3.) Надлежащее использование
- 4.) Установка и пуск
- 5.) Общие правила техники безопасности
- 6.) Принципы работы и эксплуатации машины
- 7.) Подготовительные операции
- 8.) Техническое обслуживание
- 9.) Соответствие требованиям
- 10.) Перечень запчастей с чертежами
- 11.) Схема электрической сети

Flottwerk

H.J. Dames GmbH & Co. KG
Bahnhofstr. 34

36199 Rotenburg a.d. Fulda / Germany Tel.
+49(0)6623 2096 Fax +49(0) 6623 41995

e-mail: flottwerk@t-online.de

FLOTTWERK H.J. DAMES GMBH & CO. KG

Postfach 40 * 36193 Rotenburg a.d. Fulda

1.) Информация о машине

Модель 16 K	загрузка 6 кг	подключенная мощность	0,25 кВт
Модель 18 K	загрузка 10 кг	подключенная мощность	0,37 кВт
Модель 20 K	загрузка 15 кг	подключенная мощность	0,55 кВт
Модель 25 K	загрузка 30 кг	подключенная мощность	1,50 кВт

Подключение к электросети 400 В 3 N

Предохранитель электросети: макс. 10 А

2.) Уровень шума

Уровень шума на рабочем месте 55 дБ (А) +-2,5 дБ (А)

3.) Надлежащее использование

Машина предназначена для одновременной мойки и чистки картофеля и других корнеплодов. Не загружайте никакие другие материалы в машину! Картофелечистка рассчитана на работу в сухих, влажных и сырых помещениях. Для эксплуатации привлекайте только обученный персонал.

4.) Установка и пуск

Установите машину на ровном полу таким образом, чтобы уловитель очистков был направлен в водосток. Если того требует ситуация, предусмотрена возможность крепления к полу. Подсоединить шланг соответствующего размера к водопроводному крану, после чего подсоединить шланг к впускному патрубку машины. Машина снабжена кабелем длиной 3 м с вилкой Секон.

Подключение к электросети осуществляется клиентом с привлечением квалифицированного электрика и в соответствии с нормами VDE (технические правила Общества немецких электриков) и мерами предосторожности EVU. Подключение осуществляется только с использованием штепсельной вилки, поставляемой в комплекте с машиной.

Нижний диск должен вращаться против часовой стрелки.

5.) Общие правила техники безопасности

Машиной следует пользоваться с соблюдением действующих норм (см. раздел 3). Это также подразумевает соблюдение правил эксплуатации, обслуживания и ремонта, предписанных производителем.

Все работы с электрической системой выполняются только профессиональными электриками. Подключение к электросети осуществляется только при помощи вилки (не допускается постоянное неразрывное соединение проводом). При эксплуатации машины соблюдать предписанные правила техники безопасности.

Несанкционированное изменение машины аннулирует все гарантийные обязательства. Перед началом любых работ по обслуживанию вынуть вилку из розетки сети питания. Соблюдение соответствующих мер безопасности позволяет снизить риски со стороны вращающегося рабочего органа до приемлемого уровня. Тем не менее, после пуска машины не следует помещать руки внутрь, тем более что принцип работы машины этого не требует.

При установке и снятии очищающих устройств необходимо пользоваться перчатками.

К эксплуатации машины допускается только обученный персонал.

FLOTTWERK H.J. DAMES GMBH & CO. KG

Postfach 40 * 36193 Rotenburg a.d. Fulda

6.) Принципы работы и эксплуатации машины

Чистка происходит в заполненной водой баке при помощи установленного вертикально очищающего барабана и вращающегося диска в основании.

Выгрузка очищенных овощей происходит автоматически во время работы машины, после открытия дверцы выгрузки при нажатии и удержании кнопки **START** (пуск). Очистки удаляются при сливе воды через отдельное отверстие.

ОЧИСТКА ПРОИСХОДИТ СЛЕДУЮЩИМ ОБРАЗОМ:

Заполните машину установленным количеством картофеля и включите подачу воды при помощи шарового крана на машине. Запустите машину, выставив время чистки, затем нажмите зеленую кнопку **START**. Время чистки варьируется в зависимости от сезона, состояния корнеплодов и их качества. Подача воды может оставаться включенной в течение всего времени, поскольку избыток воды сливается через перепускной клапан. Тем не менее, в целях экономии воды ее набор можно сократить закрытием шарового крана на время чистки после того, как вода по визуальному и звуковому восприятию начнет наливаться в машину. Машина останавливается после истечения установленного времени чистки.

ОПТИМАЛЬНЫЙ РЕЗУЛЬТАТ ЧИСТКИ ДОСТИГАЕТСЯ, если в процессе чистки видна середина винтовой крышки, и вода с корнеплодами внутри двигается вдоль стенок барабана.

ВРЕМЯ ЧИСТКИ: 1 - 4 минуты в зависимости от типа картофеля и давности сбора.

При изменении сорта картофеля имейте в виду, что время чистки также придется менять, плюс к этому может понадобиться использование другого очищающего диска:

Чистящий диск №1 = для молодого картофеля,

Чистящий диск №2 = для средневозрастного картофеля,

Чистящий диск №3 = для старого картофеля.

Чистка производится только одной стороной очищающего диска, поэтому при его установке следуйте указаниям о расположении верхней = очищающей части (слово «up» - верх).

ПОСЛЕ ЗАВЕРШЕНИЯ ЧИСТКИ ОВОЩЕЙ

В первую очередь слейте воду из бака для чистки, в котором находятся очистки, открыв установленный сбоку сливной клапан.

Для выгрузки картофеля нажмите и удерживайте зеленую кнопку **START**, а также откройте дверцу выгрузки при работающей машине. Готовые очищенные овощи выкатываются из устройства. Затем отпустите зеленую кнопку «**START**» и закройте дверцу выгрузки. Можно приступить к следующему циклу чистки в том же порядке, как описано выше.

ЧИСТКА МАШИНЫ

По завершении рабочего дня машину промойте обычной водой в течение 1-2 минут. Оставшиеся очистки будут смыты из машины, что позволит оставить ее в чистом виде.

Не допускается чистить наружные детали машины водой под давлением или из шланга. **ПРИ ЗАВЕРШЕНИИ РАБОЧЕГО ДНЯ** установите таймер на 0 (ВЫКЛ.), выключите машину нажатием красной кнопки (**OFF** – ВЫКЛ.) и выньте вилку из розетки сети.

FLOTTWERK H.J. DAMES GMBH & CO. KG

Postfach 40 * 36193 Rotenburg a.d. Fulda

7.) Подготовительные операции

Ниже описаны наиболее важные подготовительные действия с привязкой к технике безопасности:

Вся приводная система находится внутри корпуса машины и недоступна ни с одной стороны. Устройство натяжения клиновидных ремней задействуется при помощи установленного снаружи маховика. Верхнюю крышку на корпусе можно перевернуть на 180° назад. Эта крышка является частью облицовки машины и не может использоваться в качестве отверстия для обслуживания.

Отверстие для выгрузки очистков с самозакрывающейся дверцей не несет в себе никакой опасности.

Расстояние между диском в основании и твердыми деталями машины составляет 8 мм.

Расстояние между диском и верхним краем отверстия для выгрузки составляет не менее 100 мм.

Благодаря наличию стопора дверцу для выгрузки не удастся вытолкнуть вбок.

Таким образом, получить доступ будет крайне затруднительно, а случайное открытие крышки предотвращается.

В случае с автоматически срабатывающими дверцами для выгрузки расстояние до места сжатия составляет не менее 150 мм, там расположен спускной желоб и боковая обшивка.

Соблюдение требований VDE гарантируется посредством страхования ответственности официального работодателя.

Устройство снабжено защитой электродвигателя и автоматическим предохранителем на случай отключения питания. После отключения питания для возобновления работы необходимо нажать зеленую кнопку пуска (ON – ВКЛ.).

Аварийный выключатель (система защиты персонала):

Машина автоматически останавливается в случае поднятия верхней части корпуса или крышки из оргстекла. Машина автоматически останавливается в случае открытия дверцы для выгрузки во время процесса чистки.

Для повторного запуска машины следует снова нажать зеленую кнопку **START**, предварительно опустив соответствующую крышку или закрыв дверцу.

Для выгрузки картофеля нажмите и удерживайте зеленую кнопку **START** одной рукой, после чего второй откройте и удерживайте дверцу.

Чистка осуществляется без касания машины.

Разбирать машину необходимо лишь через значительные промежутки времени (основательная чистка, замена диска). При снятии очищающих устройств следует надевать перчатки. См. информацию в разделе 8 руководства по эксплуатации.

FLOTTWERK H.J. DAMES GMBH & CO. KG

Postfach 40 * 36193 Rotenburg a.d. Fulda

8.) Техническое обслуживание

УСТАНОВКА ПЕРФОРИРОВАННОГО ОЧИЩАЮЩЕГО ДИСКА

При открытой дверце вставьте очищающий барабан с расположенными снизу выступами в направляющие бака машины таким образом, чтобы отверстие в корзине совпало с сечением дверцы. Корзина должна плотно опираться на края литой секции.

Установите опорный диск (сводом вниз) на квадратную опору, вложить перфорированный очищающий диск в углубление на опорном диске. Заверните колпачковые гайки, вставьте торцовый ключ в поперечные отверстия на колпачковых гайках и плотно затяните их.

СНЯТИЕ ПЕРФОРИРОВАННОГО ОЧИЩАЮЩЕГО ДИСКА

Вставьте торцовый ключ в поперечное отверстие колпачковой гайки и отверните каждую из них. Снимите опору и очищающий диск, в конце достаньте очищающий барабан, потянув вверх.

ПРИ УСТАНОВКЕ И СНЯТИИ ОЧИЩАЮЩИХ УСТРОЙСТВ работайте в перчатках!

ПОСЛЕ УСТАНОВКИ ИЛИ СНЯТИЯ ОЧИЩАЮЩИХ УСТРОЙСТВ достаньте торцовый ключ с колпачковой гайки и выньте его из рабочей зоны.

РАБОТЫ ПО ОБСЛУЖИВАНИЮ производите только при выключенном устройстве и вынутой из розетки вилке.

9.) Соответствие требованиям

Машина соответствует требованиям Директивы ЕС 2006/42/EG (машины и механизмы)

FLOTTWERK H.J. DAMES GMBH & CO. KG

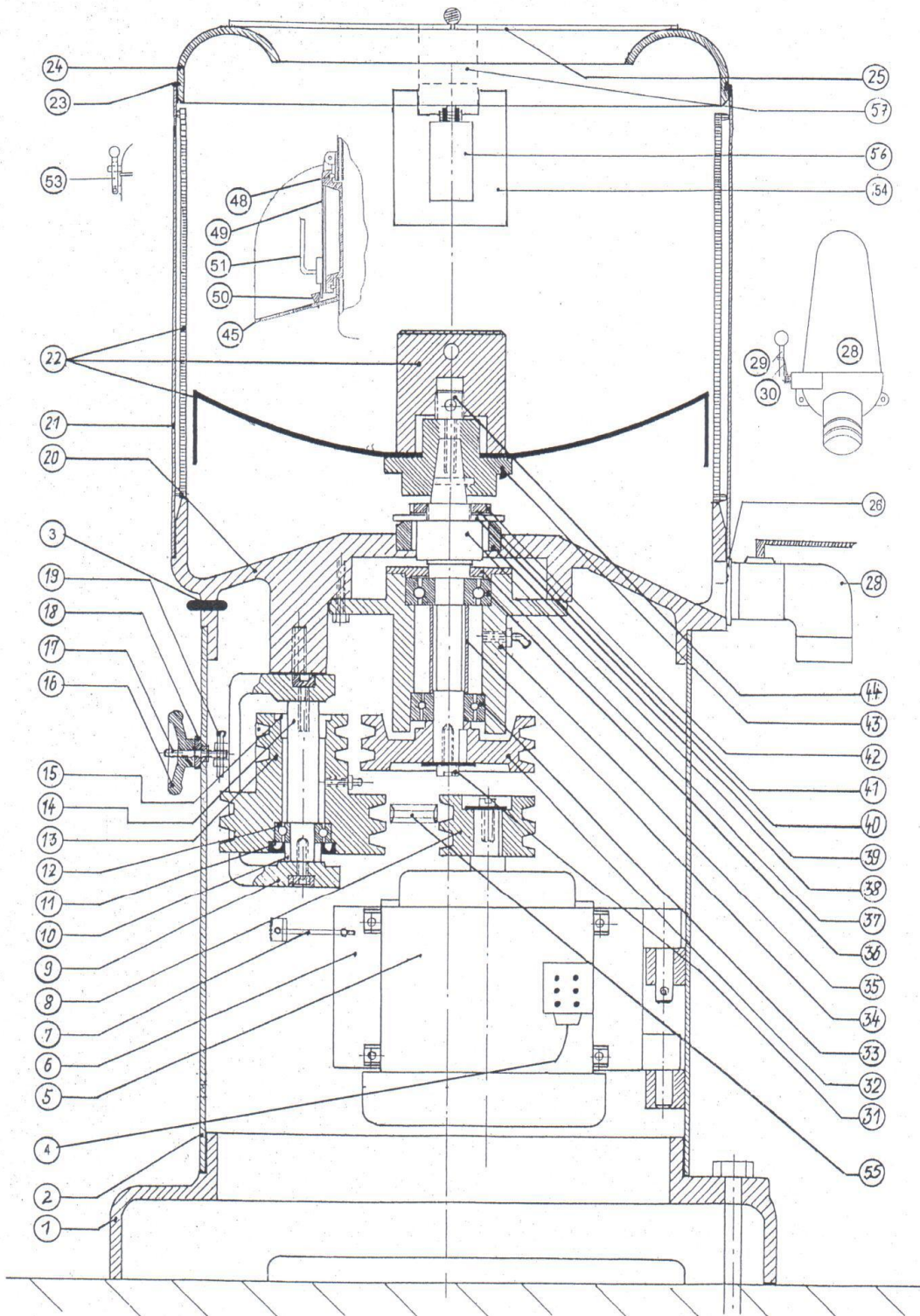
Postfach 40 * 36193 Rotenburg a.d. Fulda

Список запасных частей для картофелечистки FLOTT:

- 1 - Опорное кольцо
- 2 - Нижняя секция
- 3 - Уплотнение кабеля
- 4 - Соединительный кабель
- 5 - Электродвигатель
- 6 - Кронштейн двигателя
- 7 - Рычаг
- 8 - Шкив электродвигателя
- 9 - Рычаг натяжителя
- Буферный склад, позиции 10-15
- 10.Распорная втулка
- 11.Уплотнение вала
- 12.Шарикоподшипник 3302
- 13.Уступчатый диск
- 14.Втулочный болт с винтами
- 15.Вкладыш из спеченной бронзы
- Натяжитель конического ремня, позиции 16-19
- 16.Звездообразная ручка
- 17.Направляющая втулка
- 18.Рымболт
- 19.Шплинт
- 20.Опора диска
- 21.Бак, навинчиваемый на поз. 20
- 22.Перфорированная очищающая система
 - a) Перфорированная очищающий барабан
 - b) Перфорированный очищающий диск № 1 = для молодого картофеля
 - c) Перфорированный очищающий диск № 2 = для среднего картофеля
 - d) Перфорированный очищающий диск № 3 = для старого картофеля
 - e) Опорный диск
 - f) Колпачковая гайка
- 23.Уплотнение на впуске
- 24.Впускной патрубок
- 25.Крышка из оргстекла
- Слив для сточной воды, поз. 26 - 29
- 26.Фланец
- 27.Запорный кран
- 28.Компрессионное кольцо
29. Кронштейн
30. Ручка кронштейна
- Коренной подшипник, поз 31 -42
31. Винт под внутренний шестигранник
32. Диск основного ремня
33. Шарикоподшипник 6303 Z
34. Втулка
35. Корпус подшипника
36. Шарикоподшипник 6305 Z
37. Крышка подшипника
38. Коренной вал
39. Сальник пружинный
40. Противобегущее кольцо
41. Стопорная пластина MB 6
42. Корончатая гайка KM 6
43. Крепежный блок
44. Болт с резьбой
45. Выпускной патрубок
46. Ось клапана
47. Дверца
48. Уплотнение дверцы
49. Пластина крышки
50. Замок дверцы
51. Ручка дверцы
52. Пружина сжатия
53. Заглушка на впуске
54. Шарнир на впуск
55. 7 конических ремней 10 x 600
4 конических ремня 10 x 630

FLOTTWERK H.J. DAMES GMBH & CO. KG

Postfach 40 * 36193 Rotenburg a.d. Fulda



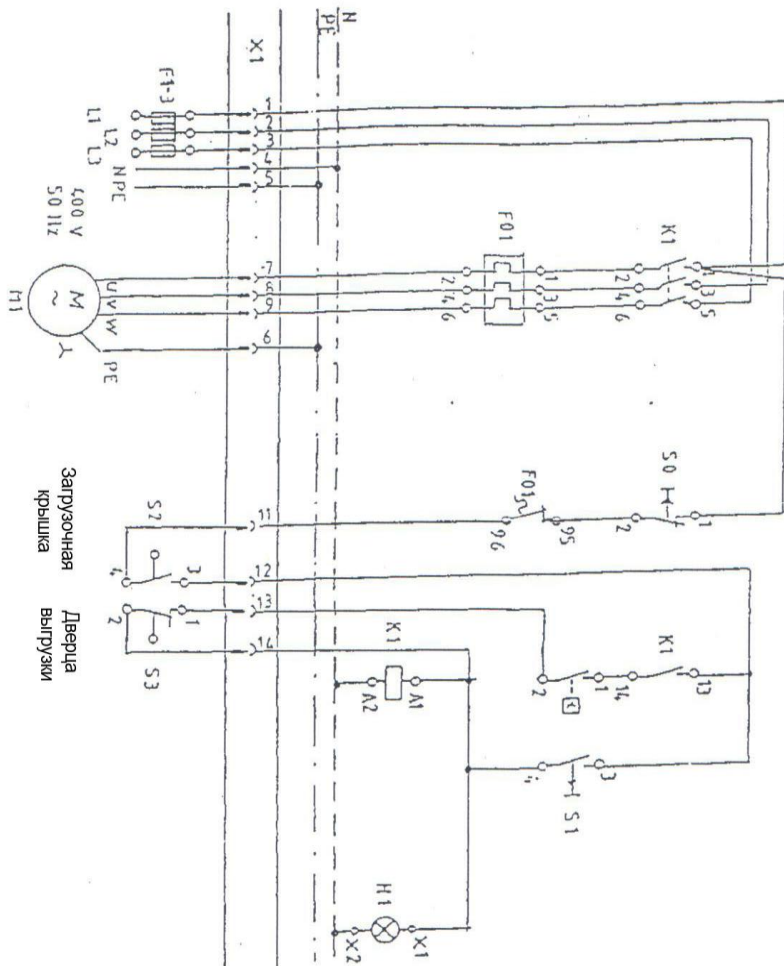
**FLOTTWERK H. - J. DAMES
GMBH & CO. KG**

36199 Rotenburg a.d. Fulda

**Übersichtsplan
16K- 18K- 20K- 25K
ZS 3- ZS 10- ZS 25**

FLOTTWERK H.J. DAMES GMBH & CO. KG

Postfach 40 * 36193 Rotenburg a.d. Fulda



Трёхфазный электродвигатель
переменного тока, 400 В

Электрическая схема
16К 18К 20К 25К ZS3 ZS10 ZS25

- F1 - 3 Предохранитель сети,
Макс. 10 А
- K1 Контактор электродвигателя
- S0 Кнопка стоп
- S1 Кнопка пуск
- S2 Управление автоотключением
для загрузочной крышки
и дверца выгрузки
- S3 Дверца выгрузки
Контрольная лампа
- H1 Электродвигатель
- M1 Механический таймер
- 1 Реле для защиты
электродвигателя