



Инструкция по монтажу

Quality, Design and Innovation



[home.liebherr.com/fridge-manuals](http://home.liebherr.com/fridge-manuals)



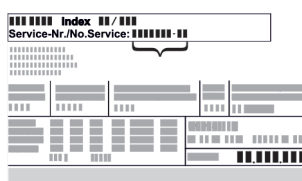






# LIEBHERR

## Содержание

<b>1</b>	<b>Общие указания по технике безопасности.....</b>	<b>2</b>
<b>2</b>	<b>Условия установки.....</b>	<b>3</b>
2.1	Помещение.....	3
2.2	Установка нескольких устройств.....	3
2.3	Подключение к электросети.....	4
<b>3</b>	<b>Габаритные размеры устройства.....</b>	<b>4</b>
<b>4</b>	<b>Размеры ниши.....</b>	<b>4</b>
<b>5</b>	<b>Требования к вентиляции.....</b>	<b>5</b>
<b>6</b>	<b>Транспортировка устройства.....</b>	<b>5</b>
<b>7</b>	<b>Распаковка устройства.....</b>	<b>5</b>
<b>8</b>	<b>Установка устройства.....</b>	<b>5</b>
8.1	После установки.....	5
<b>9</b>	<b>Упаковку утилизируйте надлежащим образом.</b>	<b>5</b>
<b>10</b>	<b>Объяснение используемых символов.....</b>	<b>5</b>
<b>11</b>	<b>***- Дверца морозильного отделения.....</b>	<b>6</b>
11.1	Перестановка упора двери.....	7
<b>12</b>	<b>Смена упора двери.....</b>	<b>7</b>
<b>13</b>	<b>Установка устройства в нишу.....</b>	<b>9</b>
<b>14</b>	<b>Подключение устройства к электропитанию....</b>	<b>14</b>

Изготовитель постоянно работает над дальнейшим развитием всех типов и моделей. Поэтому мы рассчитываем на понимание в том, что мы оставляем за собой право изменять форму, оборудование и технику.

Символ	Расшифровка
	<p><b>Прочтите руководство</b></p> <p>Чтобы познакомиться со всеми полезными возможностями данного нового устройства, пожалуйста, прочитайте внимательно указания в этом руководстве.</p>
	<p><b>Дополнительную информацию см. в Интернете</b></p> <p>Цифровое руководство с дополнительной информацией на других языках можно посмотреть в Интернете, отсканировав QR-код на внешней стороне данного руководства или введя сервисный номер на странице <a href="http://home.liebherr.com/fridge-manuals">home.liebherr.com/fridge-manuals</a>.</p> <p>Сервисный номер указан на заводской табличке:</p>  <p><i>Fig. Примерное отображение</i></p>
	<p><b>Проверьте устройство</b></p> <p>Проверить все детали на повреждения при транспортировке. В случае замечаний обратитесь к своему дилеру или в сервисную службу.</p>

Символ	Расшифровка
	<p><b>Отклонения</b></p> <p>Данное руководство действительно для множества моделей, поэтому для конкретной модели возможны некоторые отклонения. Разделы, относящиеся только к определенным устройствам, помечены знаком "звездочка" (*).</p>
	<p><b>Указания к действиям и результаты действий</b></p> <p>Указания к действиям обозначены знаком ▶. Результаты действий обозначены знаком ▷.</p>
	<p><b>Видеоролики</b></p> <p>Видеоролики об устройствах доступны на YouTube-канале компании Liebherr-Hausgeräte.</p>

### Лицензии на ПО с открытым исходным кодом:

Устройства включает в себя программные компоненты, которые используют лицензии на ПО с открытым исходным кодом. Информацию об используемых лицензиях на ПО с открытым исходным кодом см.: [home.liebherr.com/open-source-licences](http://home.liebherr.com/open-source-licences)

## 1 Общие указания по технике безопасности

- Тщательно храните данную инструкцию по монтажу, чтобы в любой момент иметь возможность к ней обратиться.
- При передаче устройства вручите следующему владельцу также и инструкцию по монтажу.
- Для надлежащего и безопасного использования устройства тщательно прочтите данную инструкцию по монтажу перед началом установки и использования. Всегда следуйте содержащимся в ней инструкциям, указаниям по технике безопасности и предупредительным указаниям. Они важны для надежной и безупречной установки и эксплуатации устройства.
- Сначала прочтите общие указания по технике безопасности в **инструкции по применению**, относящейся к данной инструкции по монтажу, в главе «Общие указания по технике безопасности» и следуйте им. Если не удастся найти **инструкцию по применению**, то ее можно скачать в Интернете, введя сервисный номер на странице [home.liebherr.com/fridge-manuals](http://home.liebherr.com/fridge-manuals).

Сервисный номер указан на заводской



табличке:

- **Соблюдайте предупредительные указания и другие специальные указания других глав при установке устройства:**

	ОПАСНОСТЬ	обозначает непосредственную опасную ситуацию, которая, если не будет устранена, приведет к смерти или тяжелым травмам.
	ПРЕДУПРЕЖДЕНИЕ	обозначает опасную ситуацию, которая, если не будет устранена, может привести к смерти или тяжелой травме.
	ОСТОРОЖНО	обозначает опасную ситуацию, которая, если не будет устранена, может привести к травмам легкой или средней тяжести.
	ВНИМАНИЕ	обозначает опасную ситуацию, которая, если не будет устранена, может привести к повреждению имущества.
	Указание	обозначает полезные указания и советы.

## 2 Условия установки



### ПРЕДУПРЕЖДЕНИЕ

Опасность возгорания из-за влажности!

Если токоведущие узлы или сетевой кабель становятся влажными, то это может привести к короткому замыканию.

- ▶ Устройство предназначено для использования в закрытых помещениях. Запрещается использовать устройство на открытом воздухе или во влажных помещениях и в зоне разбрызгивания воды.

Применение по назначению

- Устанавливать и применять устройство исключительно в закрытых помещениях.
- Эксплуатация устройства разрешается только во встроеном состоянии.

### 2.1 Помещение



### ПРЕДУПРЕЖДЕНИЕ

Выделение хладагента и масла!

Пожар. Содержащийся в устройстве хладагент не опасен для окружающей среды, но является горючим материалом. Содержащееся в устройстве масло также является горючим материалом. Вытекающий хладагент или масло при соответствующей высокой концентрации и при контакте с внешним источником тепла могут воспламениться.

- ▶ Не повредите трубопроводы контура хладагента и компрессор.

- Если устройство установлено в очень влажном помещении, то на внешней его стороне может образоваться конденсат. Всегда следите за хорошим притоком и оттоком воздуха на месте установки.
- Чем больше хладагента находится в устройстве, тем больше должно быть помещение, в котором расположено это устройство. Если объём помещения небольшой, то при вытекании хладагента может образоваться горючая газо-воздушная смесь. На 8 г хладагента должно приходиться не менее 1 м<sup>3</sup> помещения. Данные об используемом хладагенте приведены на заводской табличке внутри устройства.

#### 2.1.1 Основание в помещении

- Пол на месте установки должен быть горизонтальным и ровным.
- Если устройство устанавливается в кухонный гарнитур, который стоит на неровном основании: Выровняйте кухонный гарнитур.

#### 2.1.2 Размещение в помещении

- Избегайте монтажа устройства в зоне прямых солнечных лучей, рядом с системой отопления и т.п.
- Вы можете установить устройство непосредственно рядом с духовым шкафом.
- Если смонтировать устройство непосредственно рядом с духовым шкафом, это может незначительно увеличить потребление электроэнергии. Это зависит от продолжительности и интенсивности использования духового шкафа.
- Устройство разрешается устанавливать только в устойчиво расположенную мебель.

## 2.2 Установка нескольких устройств

Устройства рассчитаны на разные типы установки. Если планируется установить несколько устройств рядом друг с другом или друг над другом, убедитесь, что выполнены следующие исходные условия:

- Устанавливать устройства рядом друг с другом или друг над другом исключительно в том случае, если устройства рассчитаны на это.
- См. указания и таблицу ниже.

### ВНИМАНИЕ

Опасность повреждения под действием конденсата!

- ▶ Не разрешается устанавливать устройство непосредственно рядом с другими холодильниками или морозильниками.

### ВНИМАНИЕ

Опасность повреждения под действием конденсата!

- ▶ Не разрешается устанавливать устройство непосредственно над другими холодильниками или морозильниками.

Модель	Тип установки
Все модели	Отдельно
Модели, чье название модели начинается с <b>S....</b>	«Бок о бок» (Side-by-Side) (SBS)
Модели до максимальной высоты ниши 880 мм и с крышкой с подогревом можно ставить «друг над другом».	Друг над другом
Верхнее устройство: до максимальной высоты ниши 140 мм	

Модели и тип их установки

## Габаритные размеры устройства



Fig. 1

Каждое устройство разрешается устанавливать только в отдельную мебельную нишу.

### 2.3 Подключение к электросети



#### ПРЕДУПРЕЖДЕНИЕ

Опасность пожара из-за неправильной установки! Если сетевой кабель или вилка соприкасается с задней стенкой устройства, то вибрация устройства может привести к повреждению сетевого кабеля или вилки, что вызовет короткое замыкание.

- ▶ Проследите за тем, чтобы сетевой кабель не был зажат под устройством, когда производится его установка.
- ▶ Устанавливайте устройство таким образом, чтобы оно не соприкасалось с вилками или сетевыми кабелями.
- ▶ Не подключайте устройства к розеткам в области задней стенки.
- ▶ Планки штепсельных розеток или многоместных блоков зажимов и другие электронные устройства (как, например, галогенные трансформаторы) **нельзя** размещать и эксплуатировать на задней стенке устройства.

## 3 Габаритные размеры устройства

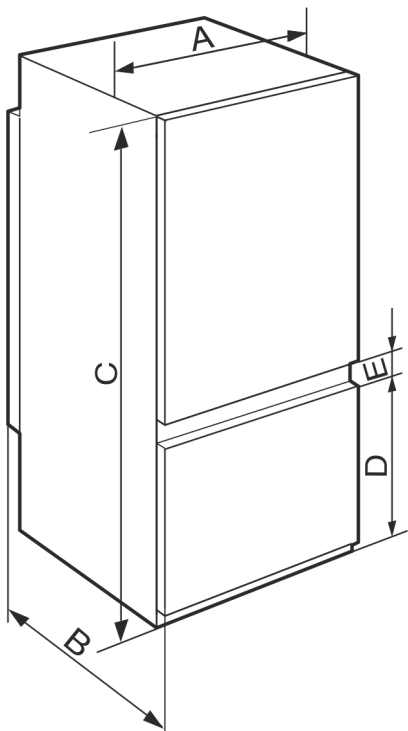


Fig. 2

ICNS.. 56.3 / ICBNS.. 56,3	
<b>A (мм)</b>	541
<b>B (мм)</b>	545
<b>C (мм)</b>	1938
<b>D (мм)</b>	669
<b>E (мм)</b>	67

## 4 Размеры ниши

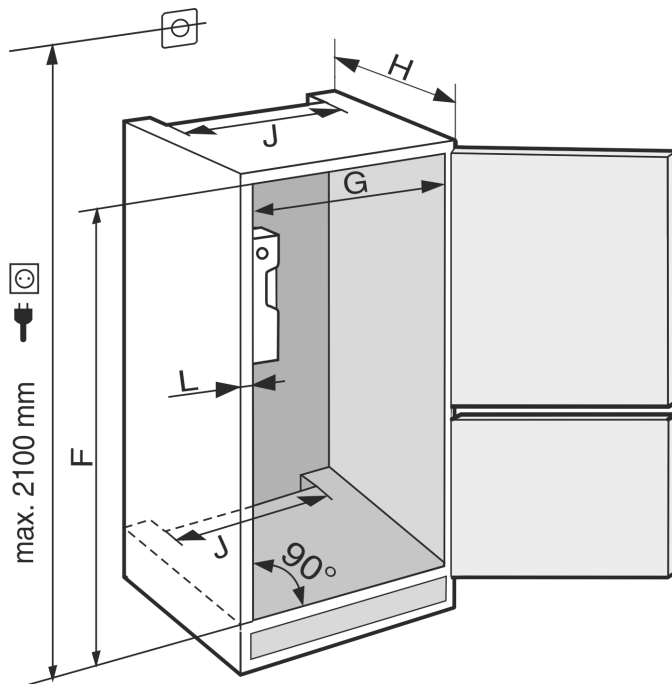


Fig. 3

ICNS.. 56.3 / ICBNS.. 56,3	
<b>F (мм)</b>	от 1940 до 1950
<b>G (мм)</b>	от 560 до 570
<b>H (мм)</b>	мин. 550, рекоменд. 560
<b>J (мм)</b>	мин. 500
<b>L (мм)</b>	макс. 19

Заявленное потребление электроэнергии определено при глубине кухонной мебели 560 мм. При глубине кухонной мебели 550 мм устройство полностью работоспособно, однако потребляет немного больше электроэнергии.

- ▶ Проверьте толщину стенки примыкающей мебели: она должна составлять мин. 16 мм.
- ▶ Устройство разрешается устанавливать только в надежно и устойчиво расположенную мебель. Фиксация мебели от опрокидывания.
- ▶ Выставьте кухонную мебель при помощи уровня и разметочного угольника и при необходимости выровняйте, используя подкладки.
- ▶ Убедитесь, что пол и боковые стенки мебели расположены под правильным углом по отношению друг к другу.

## 5 Требования к вентиляции

### ВНИМАНИЕ

Закрытые вентиляционные отверстия!  
Повреждения. Устройство может перегреться, что может сократить срок службы различных частей устройства и привести к ограничениям функционирования.

- ▶ Всегда следите за хорошим притоком и оттоком воздуха.
- ▶ Вентиляционные отверстия и/или решетки в корпусе устройства и в кухонной мебели (встраиваемое устройство) всегда должны оставаться открытыми.
- ▶ Вентиляционный воздушный зазор должен всегда оставаться открытым.

В обязательном порядке соблюдайте сечения вентиляции:

- Глубина вентиляционного проема в задней стенке мебели должна быть не менее 38 мм.
- Сечение вентиляционного проема в нижней части мебели и по бокам вверху должно быть не менее 200 см<sup>2</sup>.
- В основном действует следующее: Чем больше сечение вентиляционного проема, тем меньше электроэнергии потребляет устройство при работе.

Для работы устройства необходима достаточная приточно-вытяжная вентиляция. Вентиляционные решетки, установленные на заводе, обеспечивают эффективное сечение вентиляции на устройстве 200 см<sup>2</sup>. Если данные вентиляционные решетки заменены какой-либо шторкой, то последняя должна иметь такое же или большее вентиляционное сечение, что и вентиляционная решетка от изготовителя.

## 6 Транспортировка устройства

При транспортировке устройства соблюдайте следующее:

- ▶ Транспортировка устройства должна производиться вертикально.
- ▶ Транспортировка устройства должна производиться силами двух человек.

При первом вводе в эксплуатацию:

- ▶ Транспортировка устройства должна производиться в упаковке.

При транспортировке устройства после первого ввода в эксплуатацию (например, при переезде или очистке):

- ▶ опорожните устройство.
- ▶ Зафиксируйте дверь от самопроизвольного открытия.

## 7 Распаковка устройства

При повреждении устройства немедленно – до подключения – обратитесь к поставщику.

- ▶ Проверить устройство и упаковку на предмет транспортных повреждений, полученных при доставке. Незамедлительно обратитесь к поставщику, если предполагаете какие-нибудь повреждения.
- ▶ Удалите все без исключения материалы, которые могут воспрепятствовать надлежащему размещению и/или приточно-вытяжной вентиляции, с задней стороны устройства или с его боков.
- ▶ Удалить все защитные пленки с устройства. Не использовать при этом угловатые или острые предметы!

## 8 Установка устройства



### ОСТОРОЖНО

Опасность травмирования тяжелым устройством!

- ▶ Перемещать устройство к его месту установки необходимо вдвоем.



### ПРЕДУПРЕЖДЕНИЕ

Опасность получения травмы и повреждений в связи с отсутствием устойчивости устройства!

Устройство может опрокинуться.

- ▶ Закрепите устройство в соответствии с инструкциями.



### ПРЕДУПРЕЖДЕНИЕ

Опасность пожара и повреждения!

- ▶ Не ставьте на устройство приборы, выделяющие тепло, например, микроволновую печь, тостер и т.д.!

Для встраивания устройства в кухонную мебель воспользуйтесь, по возможности, помощью специалиста.

Не устанавливайте устройство без помощника.

### 8.1 После установки

- ▶ Удалите все детали, защищавшие устройство при перевозке.
- ▶ Очистите устройство (см. инструкцию по эксплуатации, «Очистка устройства»).

## 9 Упаковку утилизируйте надлежащим образом



### ПРЕДУПРЕЖДЕНИЕ

Опасность удушья упаковочным материалом и пленкой!

- ▶ Не разрешайте детям играть с упаковочным материалом.

Упаковка изготовлена из материалов, пригодных для вторичного использования:







- Гофрированный картон / картон
- Детали из вспененного полистирола
- Пленки и мешки из полиэтилена
- Обвязочные ленты из полипропилена
- сбитая гвоздями деревянная рама со вставкой из полиэтилена\*
- ▶ Упаковочный материал отнесите в официальное место сбора вторсырья.

## 10 Объяснение используемых символов



На этом шаге выполнения действия существует опасность травмирования! Соблюдайте указания по технике безопасности!

## \*\*\*\*- Дверца морозильного отделения

	Инструкция действует для нескольких моделей. Выполняйте этот шаг только в том случае, если он действительно относится к вашему устройству.
	Для выполнения монтажа учитывайте подробное описание в текстовой части инструкции.
	Раздел действителен либо для однодверного устройства, либо для двухдверного.
	Выберите одну из имеющихся альтернатив: устройство с упором двери справа или устройство с упором двери слева.
	Монтажный шаг необходим при IceMaker и / или InfinitySpring.
	Винты только ослабьте или слегка затяните.
	Затяните винты.
	Проверьте, требуется ли последующий рабочий шаг для Вашей модели.
	Проверьте правильность монтажа / посадки используемых конструктивных элементов.
	Измерьте заданную величину и скорректируйте в случае необходимости.
	Инструмент для монтажа: метрическая линейка
 	Инструмент для монтажа: аккумуляторный шуруповерт и вставка Для оптимального доступа к винтам рекомендуется использовать длинную насадку.
	Инструмент для монтажа: уровень

	Инструмент для монтажа: гаечный ключ на 7 и 10
	Для выполнения данного рабочего шага требуются два человека.
	Рабочий шаг выполняется на отмеченном месте не устройстве.
	Вспомогательное средство для монтажа: веревка
	Вспомогательное средство для монтажа: угольник
	Вспомогательное средство для монтажа: отвёртка
	Вспомогательное средство для монтажа: ножницы
	Вспомогательное средство для монтажа: маркер, стираемый
	Комплект принадлежностей: извлеките конструктивные элементы
	Утилизируйте надлежащим образом более не используемые конструктивные элементы.

## 11 \*\*\*\*- Дверца морозильного отделения

Можно переставить \*\*\*\* - дверцу морозильного отделения, сменив упор двери с помощью простого приема вручную. Если дверцу устройства можно открыть более чем на 115° (1), морозильное отделение также можно открывать без смены упора двери. При меньшем угле открытия (2) дверцы устройства перестановка упора двери необходима.

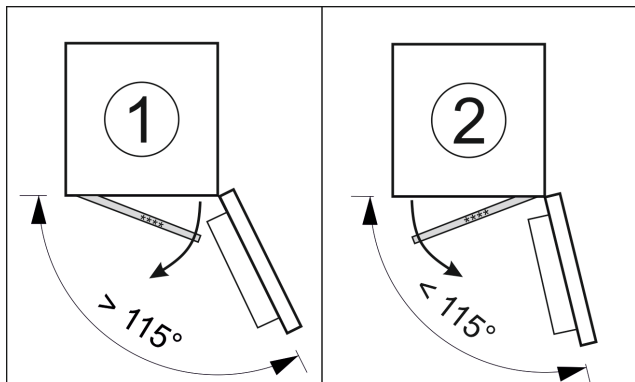


Fig. 4

## 11.1 Перестановка упора двери

Ползунок для перестановки упора двери находится внизу на обратной стороне \*\*\*\* - дверцы морозильного отделения.

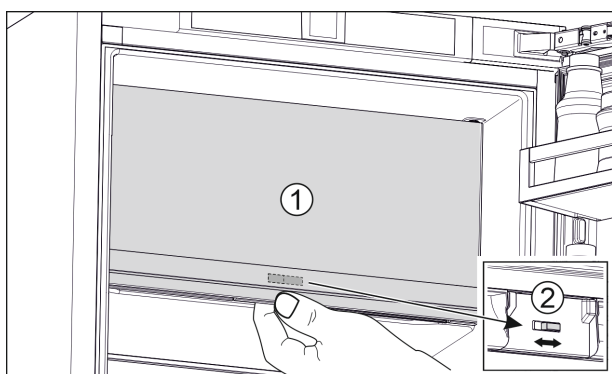


Fig. 5

- ▶ Закройте \*\*\*\* - дверцу морозильного отделения (1).
- ▶ Возьмитесь за \*\*\*\* - дверцу морозильного отделения снизу.
- ▶ Сдвиньте ползунок (2) либо вправо, либо влево.

## 12 Смена упора двери

Инструмент

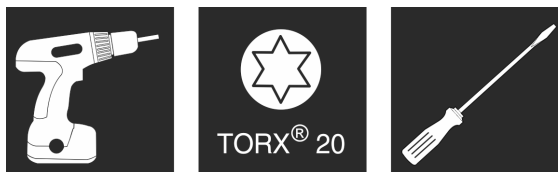


Fig. 6



### ПРЕДУПРЕЖДЕНИЕ

Опасность травмирования выпадающей дверью!  
Если крепежные детали недостаточно хорошо прикручены, дверь может выпасть. Это может привести к тяжелым травмам. Кроме того, если дверь плотно не закрывается, то устройство охлаждает неправильно.

- ▶ Плотнo затяните опорные кронштейны сверху и снизу с усилием 4 Нм.

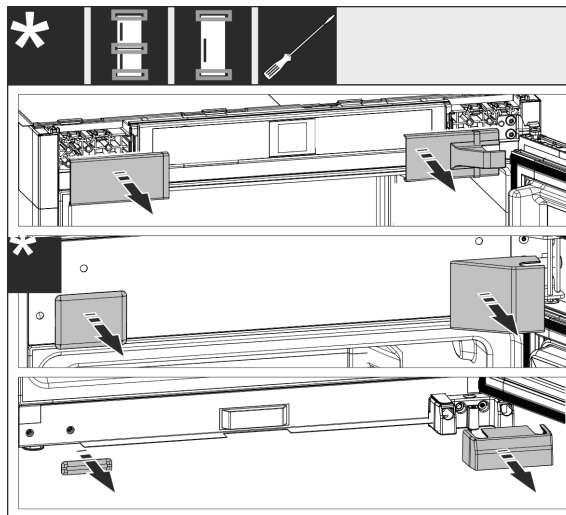


Fig. 7

- ▶ Снимите уже смонтированные крышки, при необходимости используйте шлицевую отвертку для снятия.

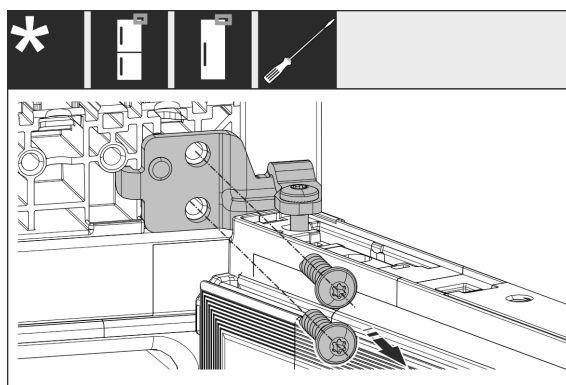


Fig. 8

- ▶ Отпустите винты на опорном кронштейне. Зафиксируйте дверь от выпадания.

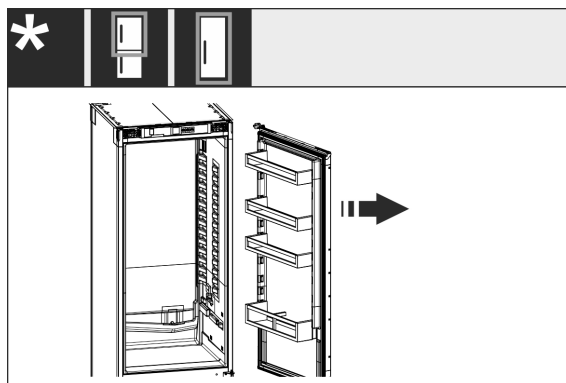


Fig. 9

- ▶ Снимите дверь вместе с еще прикрученным опорным кронштейном.

# Смена упора двери

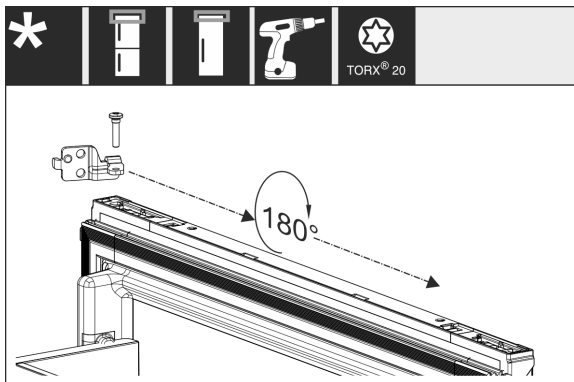


Fig. 10

- Поверните опорный кронштейн на 180° и переставьте.

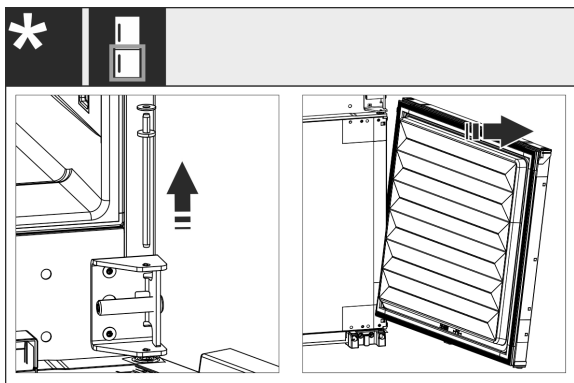


Fig. 11

- Снятие нижней двери: Извлеките средний опорный палец с шайбой. Зафиксируйте дверь от опрокидывания. Приподнимите дверь.

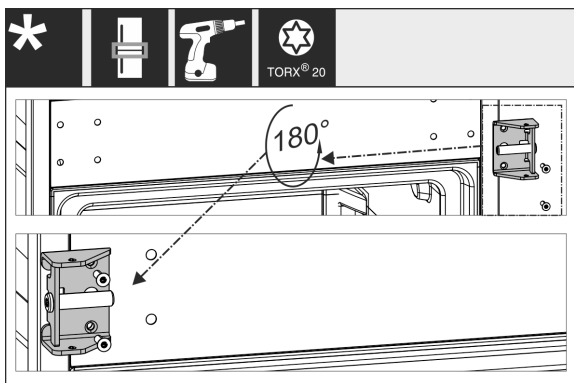


Fig. 12

- Переставьте средний опорный палец и туго прикрутите его.

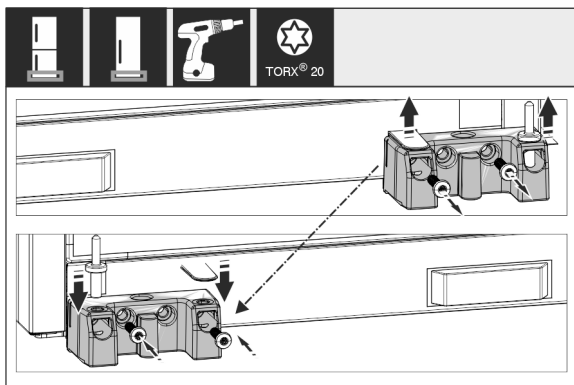


Fig. 13

- Переставьте нижний опорный палец и туго прикрутите его.

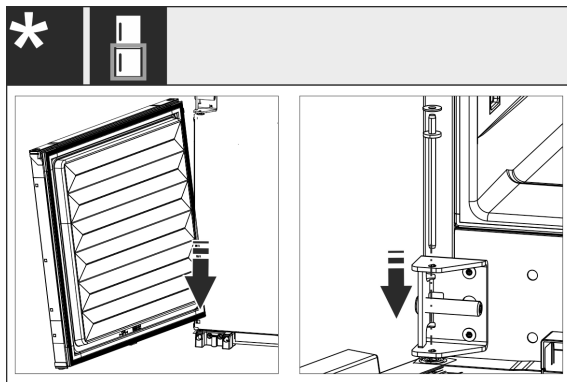


Fig. 14

- Для комбинаций: Монтаж нижней двери: Насадите снизу на шарнирный болт и наклоните сверху. Вставьте средний опорный палец сверху через средний опорный кронштейн в дверь.

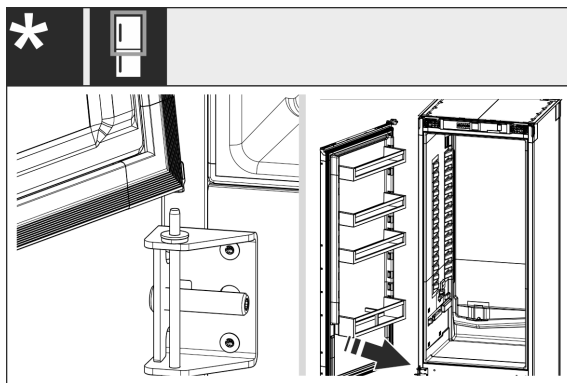


Fig. 15

- Для комбинаций: Монтаж верхней двери: Насадите снизу на средний опорный палец.
- Для устройств с одной дверью: Монтаж двери: Насадите снизу на опорный палец.

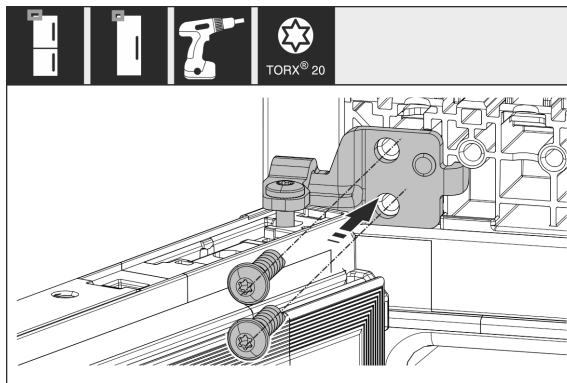


Fig. 16

- Прикрутите верхний опорный кронштейн к корпусу.



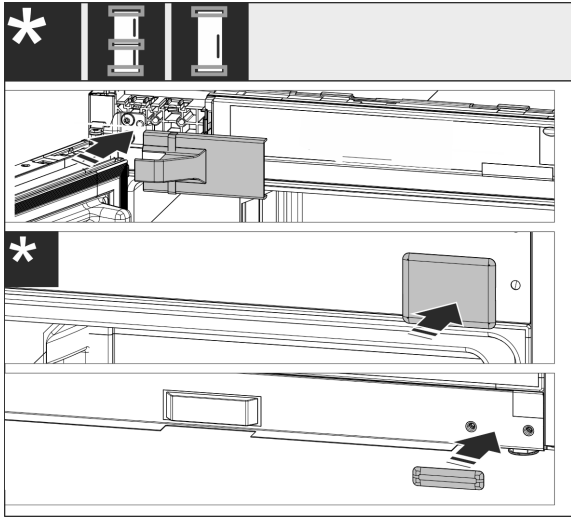


Fig. 17

- ▶ Снова смонтируйте крышки со стороны ручки. Крышку со стороны петель следует заново смонтировать только после встраивания в мебель.
- ▶ Проконтролируйте все винты и по ситуации подтяните.

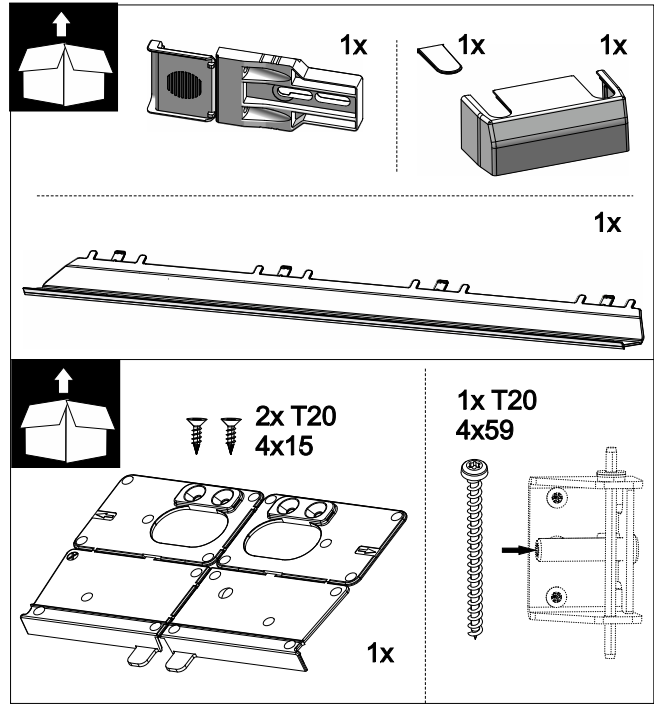


Fig. 19

## 13 Установка устройства в нишу

### Инструмент и вспомогательные средства

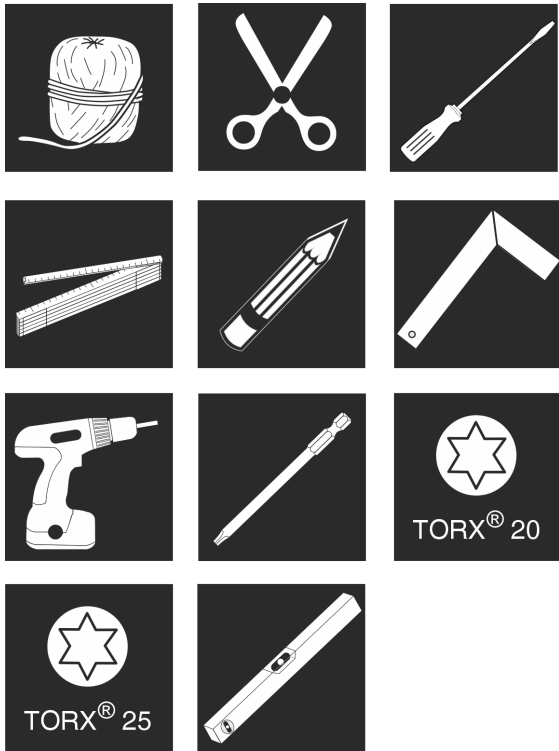


Fig. 18

### Приданные монтажные детали

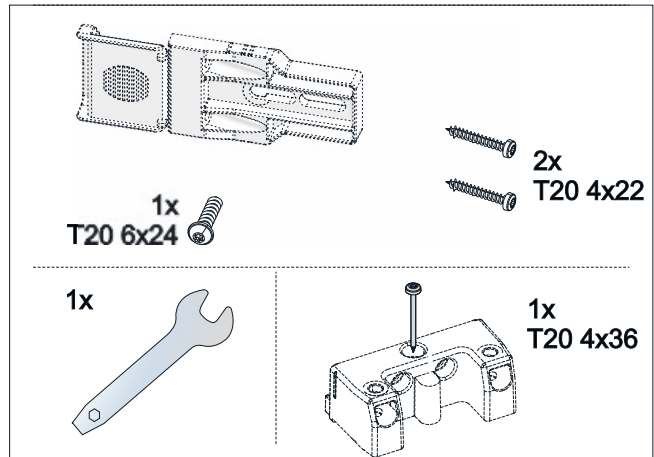


Fig. 20

# Установка устройства в нишу

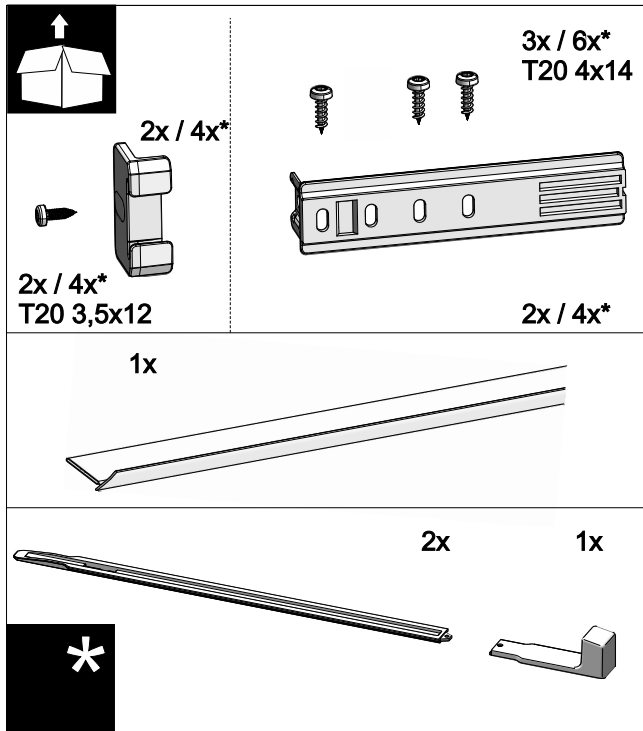


Fig. 21

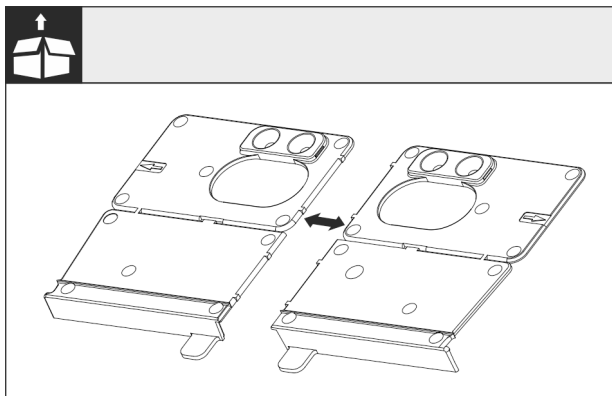


Fig. 22 Дно монтажного угла

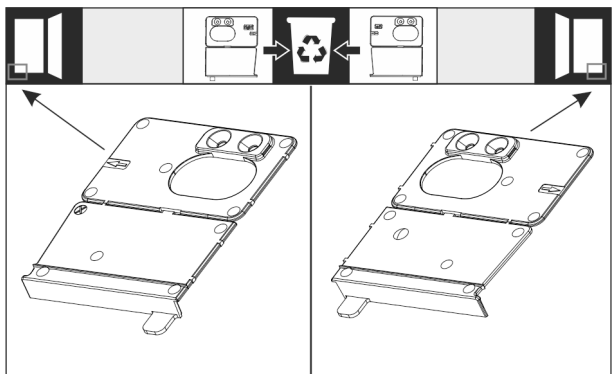


Fig. 23

- ▶ Отделите дно монтажного угла на перфорации. В зависимости от упора двери утилизируйте правый или левый монтажный угол.

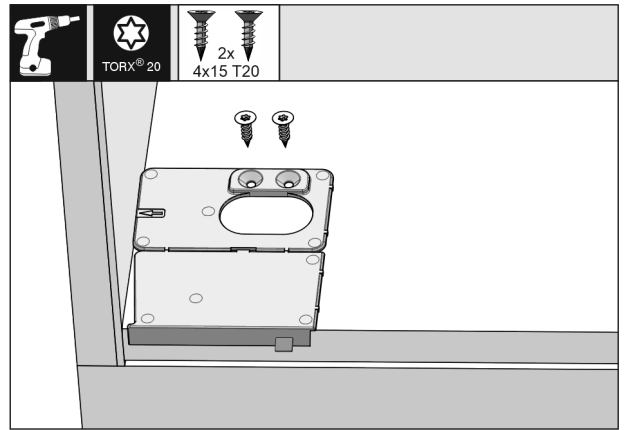


Fig. 24

## ВНИМАНИЕ

Правильная глубина монтажа устройства.

- ▶ Применение монтажного угла обеспечивает правильную глубину монтажа устройства.
- ▶ Дно монтажного угла, в зависимости от упора двери справа или слева, прикрутите заподлицо с боковой стенкой на дно мебельной ниши. Монтажный угол всегда устанавливается со стороны ручки.

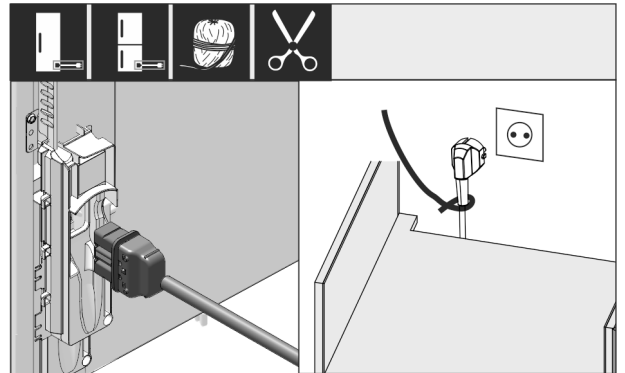


Fig. 25

- ▶ Возьмите сетевой кабель из набора принадлежностей.
- ▶ Полностью вставьте разъем сетевого кабеля, предназначенный для устройств, не выделяющих тепла, в штекер устройства с задней стороны устройства. Следите за прочностью крепления разъема сетевого кабеля, предназначенного для устройств, не выделяющих тепла.
- ▶ Проложите сетевой штекер с помощью шнура к доступной розетке.

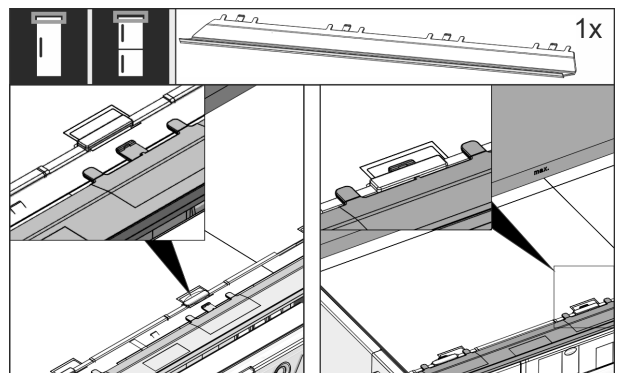


Fig. 26

- ▶ Вставьте компенсационную планку. Планку можно смещать в обе стороны.

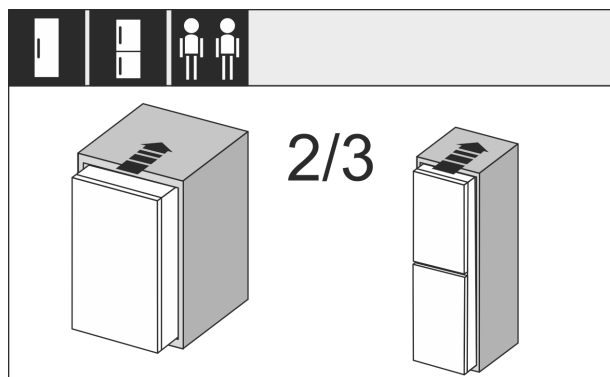


Fig. 27

- ▶ Задвиньте устройство на 2/3 в мебельную нишу.

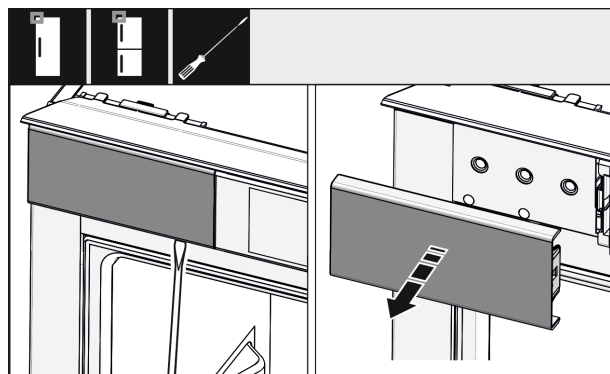


Fig. 28

- ▶ Ослабить отверткой крышку сверху слева и потом снять.
- ▶ Если уже установлено, снимите другие крышки.

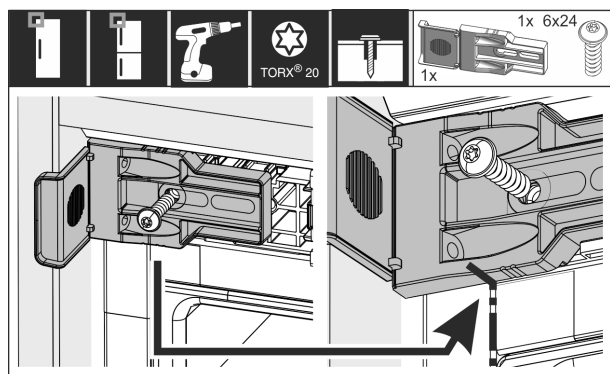


Fig. 29

- ▶ Туго прикрутите крепежный уголок. Уголок более не должен иметь возможность смещаться. Отметка крепежного уголка идеальным образом лежит на шве корпуса.

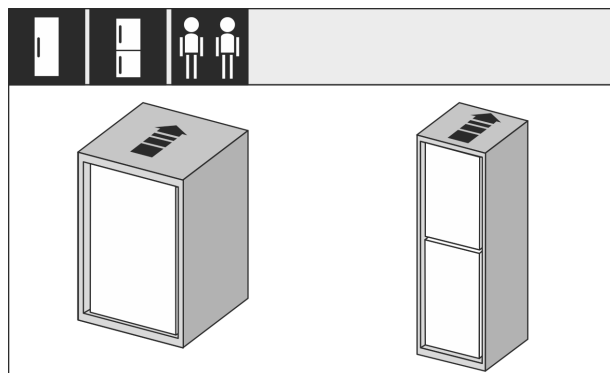


Fig. 30

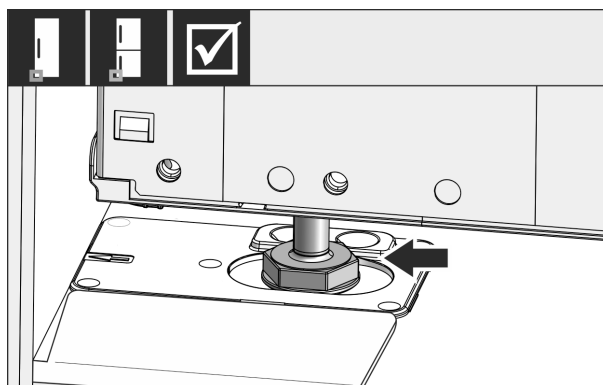


Fig. 31



## ПРЕДУПРЕЖДЕНИЕ

Опасность возгорания вследствие короткого замыкания!

- ▶ Если устройство устанавливается в нишу: Предотвратите перегибание, защемление или повреждение сетевого кабеля.
- ▶ Не используйте устройство с поврежденным сетевым кабелем.
- ▶ Полностью задвиньте устройство в мебельную нишу. Опорная ножка должна сидеть в выемке монтажного угла.

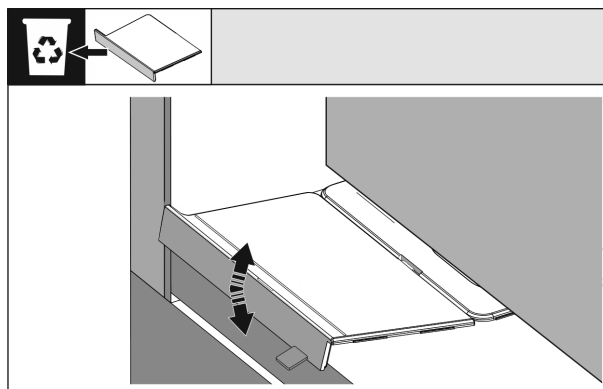


Fig. 32

- ▶ Удалите передний упор монтажного уголка дна: Расшатайте упор и при необходимости оторвите с помощью плоскогубцев.

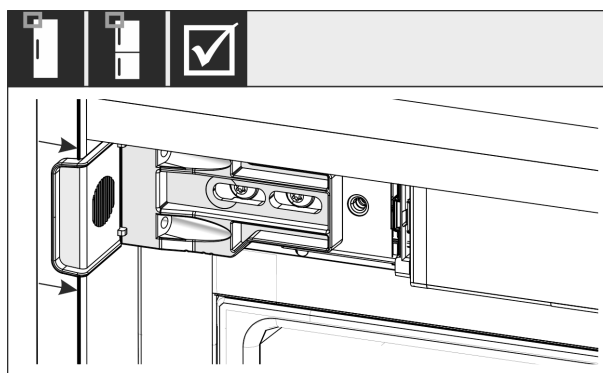


Fig. 33

- ▶ Проверьте, сидит ли устройство заподлицо в мебельной нише. Крепежный уголок должен прилегать к боковой стенке мебельной ниши.

# Установка устройства в нишу

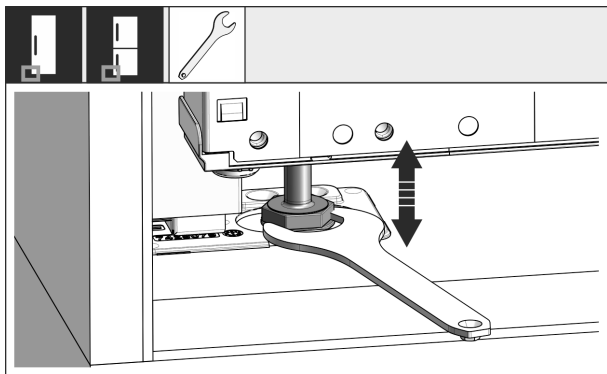


Fig. 34

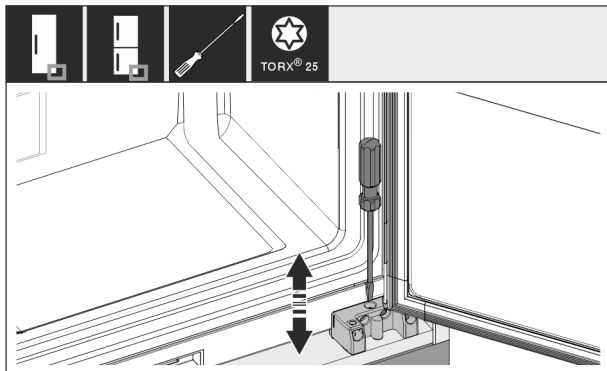


Fig. 35

- ▶ В случае необходимости выровняйте наклон устройства с помощью опорных ножек.

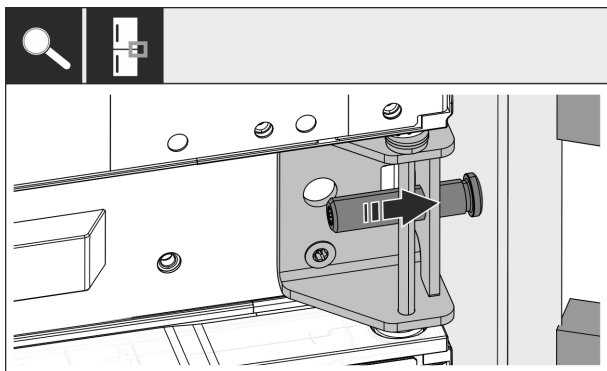


Fig. 36

- ▶ Для комбинаций: Зафиксируйте устройство в нише со стороны петель через средний опорный кронштейн. Следите за тем, чтобы не повредить мебельную стенку регулировочным винтом.

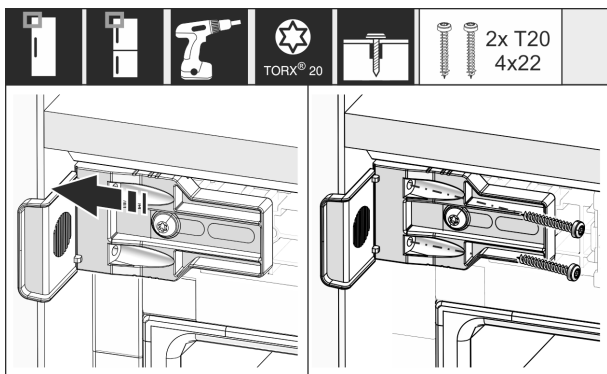


Fig. 37

- ▶ Туго прикрутите угол к боковой стенке мебельной ниши.

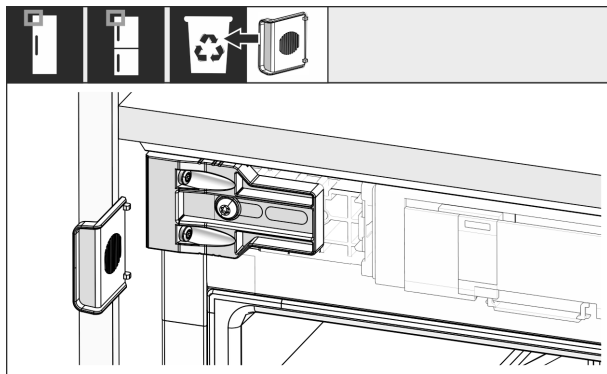


Fig. 38

- ▶ Демонтируйте упор уголка в верхней части со стороны ручки и утилизируйте его.

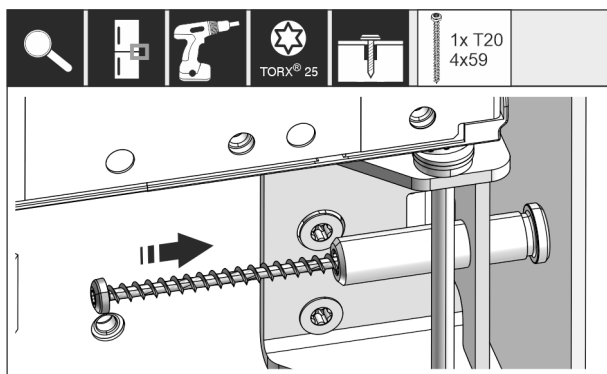


Fig. 39

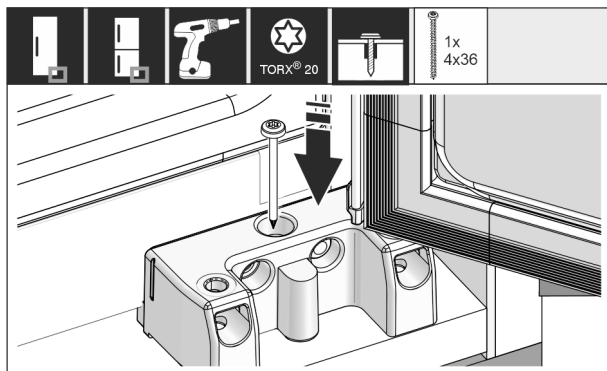


Fig. 40

- ▶ Прикрутите устройство со стороны петель через средний и нижний опорный кронштейн в нише.

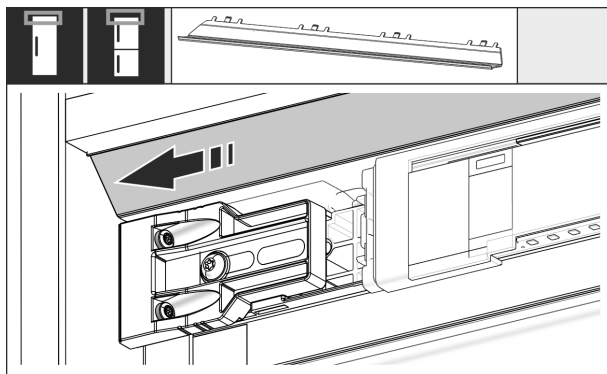


Fig. 41

- ▶ Так переместить планку, чтобы он сидел заподлицо на боку мебельной стенки.

При высоте ниши от 1400 мм смонтируйте выравнивающие рейки:



Fig. 42

При высоте ниши от 1400 мм нужно смонтировать выравнивающие рейки под устройством. Выравнивающие рейки **уменьшают уровень шума**. Две выравнивающие рейки и монтажная ручка входят в стандартный набор принадлежностей для ниш высотой от 1400 мм.

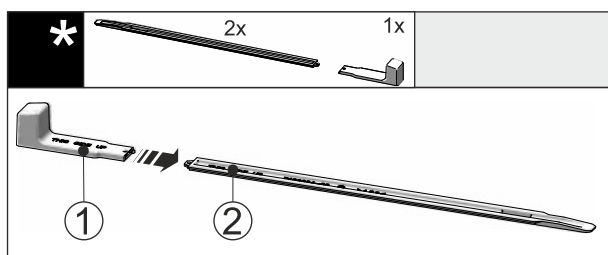


Fig. 43

▶ Вставьте монтажную ручку Fig. 43 (1) в выравнивающую рейку Fig. 43 (2).

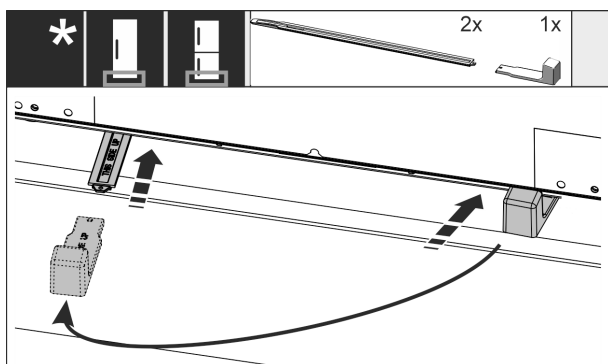


Fig. 44

- ▶ Вставьте выравнивающую рейку в направляющую под днищем устройства до упора.
- ▶ Извлеките монтажную ручку и вставьте ее во вторую выравнивающую рейку.
- ▶ Повторите аналогичные действия со второй выравнивающей рейкой.

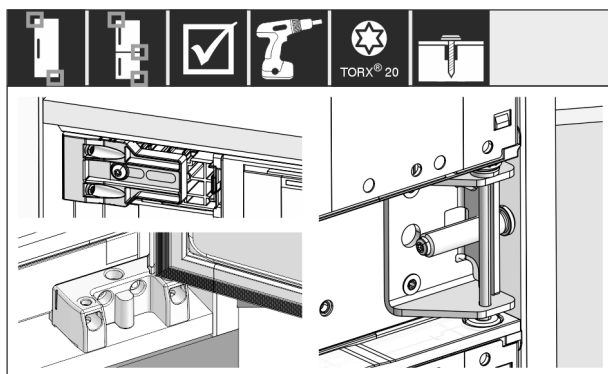


Fig. 45

▶ Проконтролируйте все винты и подтяните.

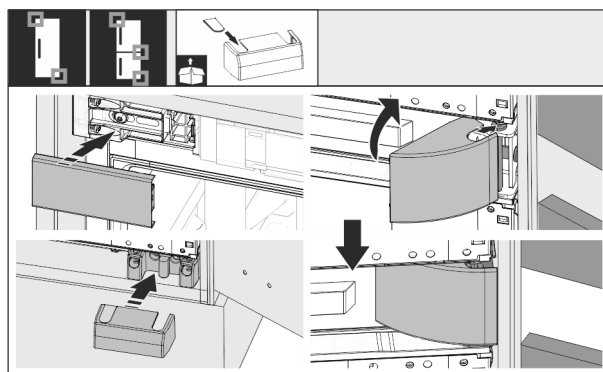


Fig. 46

▶ Установить все крышки.

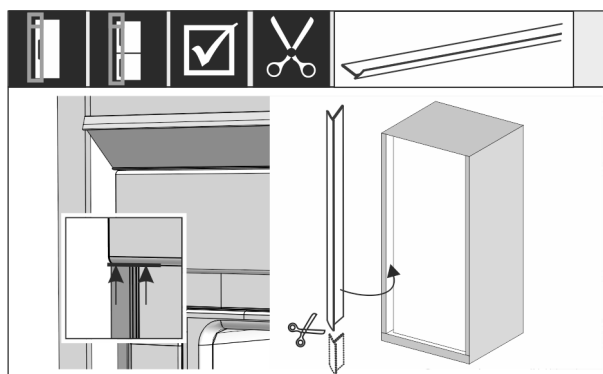


Fig. 47

- ▶ При необходимости: Укоротите кедер до необходимой длины при помощи острых ножниц.
- ▶ Вставьте кедер под верхнюю крышку и надавите. Кедер магнитный.

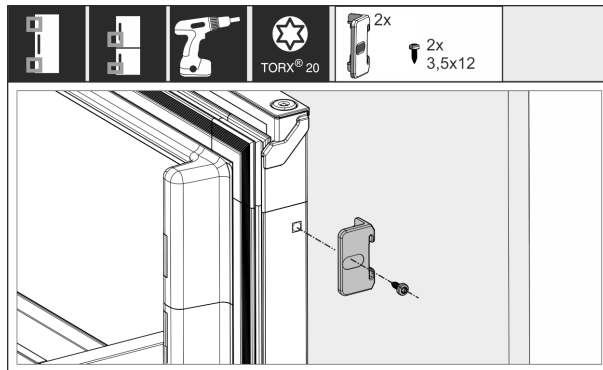


Fig. 48

- Свяжите мебельную дверь и дверь устройства:
- ▶ Откройте дверь на максимум.
  - ▶ Смонтируйте угол на дверях устройства.

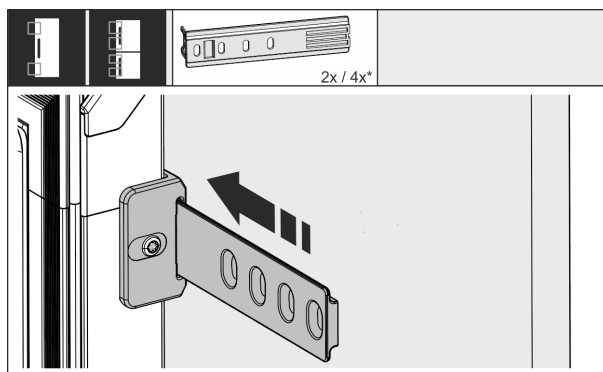


Fig. 49

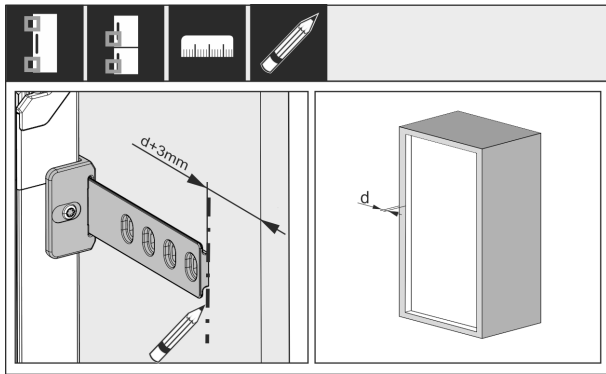


Fig. 50

Расстояние между концом направляющей и внешней кромкой мебельной двери получается из толщины боковой стенки мебели + 3 мм.

- Установите отметку при помощи смываемого карандаша.

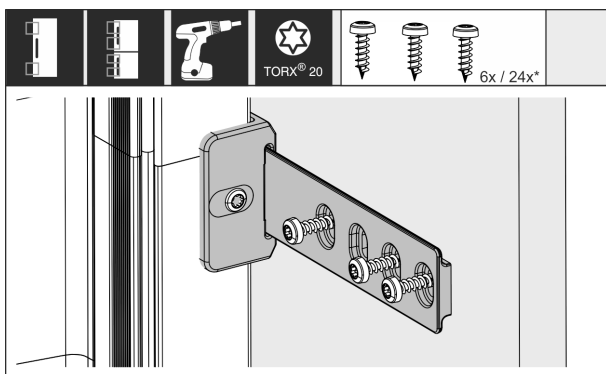


Fig. 51

- Засунуть направляющую в угол и свинтить с мебельной дверь.

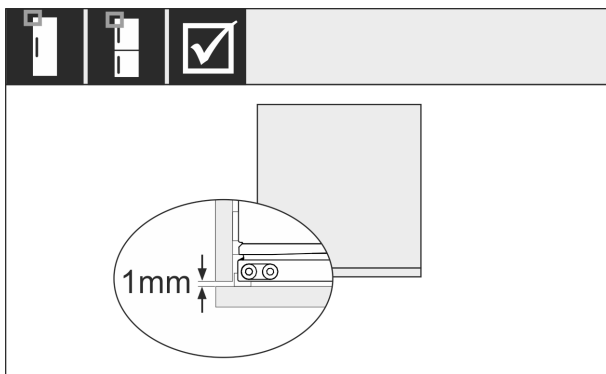


Fig. 52

- Проверьте, что уплотнение двери устройства прилегает по контуру.
- Убедитесь, что мебельная дверь не ударяется о боковую стенку мебельной ниши. Рекомендуется расстояние мин. 1 мм.

## 14 Подключение устройства к электропитанию



### ПРЕДУПРЕЖДЕНИЕ

Опасность поражения электрическим током и получения травм из-за повреждения устройства или сетевого шнура!

Опасность для жизни и риск получения резаных ран. Повреждение устройства или сетевого шнура во время транспортировки может стать причиной смертельного поражения электрическим током. Кроме того, можно порезаться о поврежденные части корпуса устройства.

- После транспортировки проверьте устройство и сетевой шнур на наличие повреждений.
- Категорически запрещается эксплуатация при повреждении устройства или сетевого шнура.
- Свяжитесь с сервисной службой.

К сети электропитания вы подключаете ваше устройство при помощи отдельно поставляемого сетевого кабеля. Сетевой кабель на одном конце располагает гнездом «холодного подключения», а на другом конце штепсельной вилкой.

Убедитесь, что выполнены следующие исходные условия:

- Устройство и сетевой кабель не повреждены.
- Устройство смонтировано надлежащим образом. (см. 13 Установка устройства в нишу)
- Требования в отношении подключения к электросети соблюдены. (см. 2 Условия установки)
- Величины для осуществления надлежащего подключения известны и соблюдены.
- Сетевое напряжение и частота соответствуют данным, приведенным на заводской табличке.
- Розетка надлежащим образом заземлена и снабжена электрическим предохранителем.
- Ток срабатывания предохранителя составляет от 10 А до 16 А.
- Розетка находится в легко доступном месте и не позади устройства. (см. 4 Размеры ниши)

### ВНИМАНИЕ

Опасность материального ущерба из-за неправильной эксплуатации!

Повреждение электрических компонентов устройства.

- Используйте исключительно прилагаемый к изделию сетевой шнур.

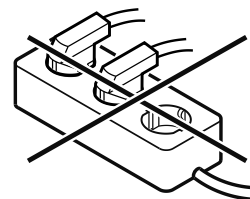


### ПРЕДУПРЕЖДЕНИЕ

Опасность пожара из-за неправильного подключения! Ожоги.

Повреждения на устройстве.

- Не использовать удлинители кабеля.
- Не использовать электрические разветвители.

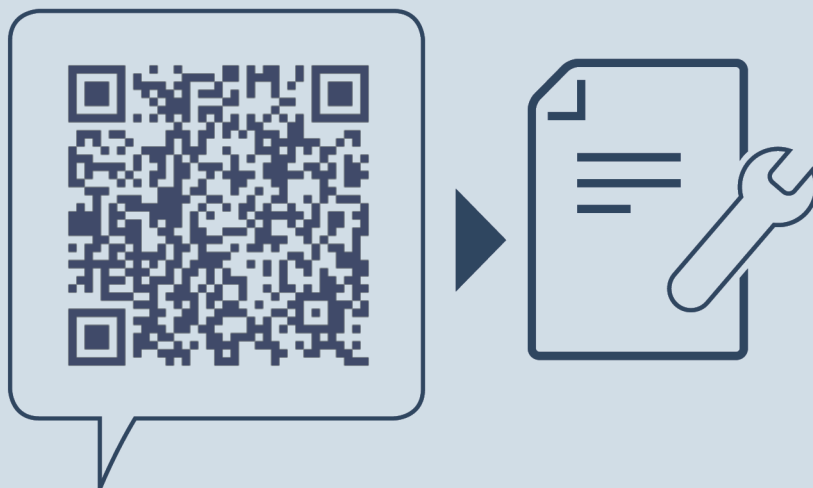


### **ВНИМАНИЕ**

Опасность материального ущерба из-за неправильного подключения!

Повреждения на устройстве.

- ▶ Не подключайте устройство к автономным инверторам, как, например, установки солнечной энергии, бензиновые генераторы.
- 
- ▶ Подключите штепсельную вилку сетевого кабеля к сети подачи напряжения.
  - ▷ На дисплее появится логотип фирмы Liebherr.
  - ▷ Индикация сменяется на символ режима ожидания.
  - ▷ Если в течение 60 секунд не будут производиться никакие действия: символ режима ожидания потускнеет или исчезнет.
  - ▷ Устройство подключено. Информацию о первом вводе в эксплуатацию см. в главах далее или в инструкции по эксплуатации.



[home.liebherr.com/fridge-manuals](https://home.liebherr.com/fridge-manuals)

**RU** Встраиваемая в гарнитур холодильно-морозильная комбинация, монтаж буксируемой дверцы

Дата выдачи: 20250108

**Индекс  
артикульных  
номеров: 7088615-00**

Liebherr-Hausgeräte Ochsenhausen GmbH  
Memminger Straße 77-79  
88416 Ochsenhausen  
Deutschland