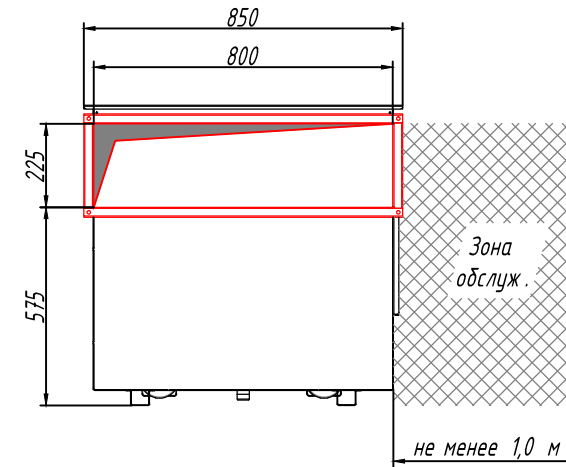
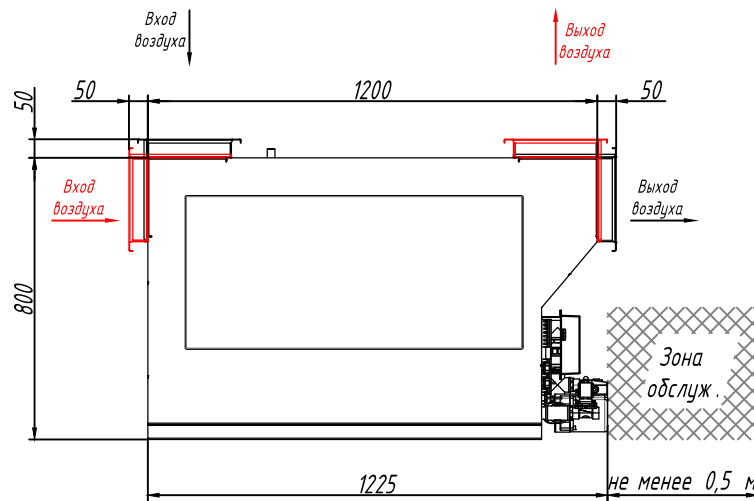


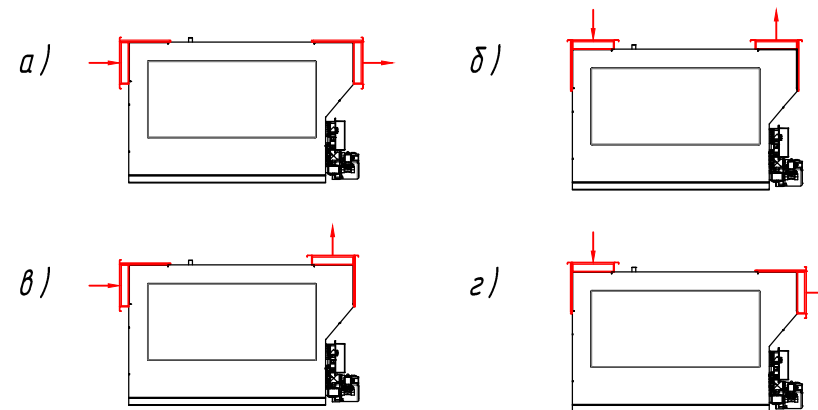
# Газоконвертор "ЯТАГАН Safe Fire 3.0"



## Технические характеристики

Питающее напряжение: 220 В (50 Гц);  
 Максимальная потребляемая мощность: не более 0,5 кВт;  
 Тип защиты установки: IP-54;  
 Сечение провода заземления, не менее: медь, 10 мм<sup>2</sup>;  
 Ограничения по внешней температуре: от +5°С до +40°С;  
 Максимальная влажность внешнего воздуха, не более: 90%;  
 Ограничения по температуре очищаемого воздуха: от +5°С до +250°С;  
 Аэродинамическое сопротивление, не более: 400 Па;  
 Рабочее положение корпуса: горизонтальное;  
 Рабочее давление сетевой воды: 3 бар;  
 Исполнение: правое;  
 Работа под: разряжением;  
 Габаритные размеры: см. чертеж;  
 Присоединительные размеры: 225 x 800 мм;  
 Вес установки при транспортировке: не более 155 кг;  
 Вес установки в рабочем состоянии (с водой): не более 250 кг.

## Варианты монтажа к воздуховодам:



Изм.	Лист	№ док.	Подп.	Дата	Лит.	Масса	Масштаб
Разраб.		Смирнов А. Н.		10.07.19			
Проб.							
Т. контр.							
Вед. инж.							
Н. контр.							
Утв.							
					Лист	Листов	1
"Завод Ятаган"							

**Внимание!** Данные размеры являются расчетными и корректируются ЗАВОДОМ  
 ПРОИЗВОДИТЕЛЕМ при поступлении "ЗАЯВКИ НА ИЗГОТОВЛЕНИЕ" в производство!