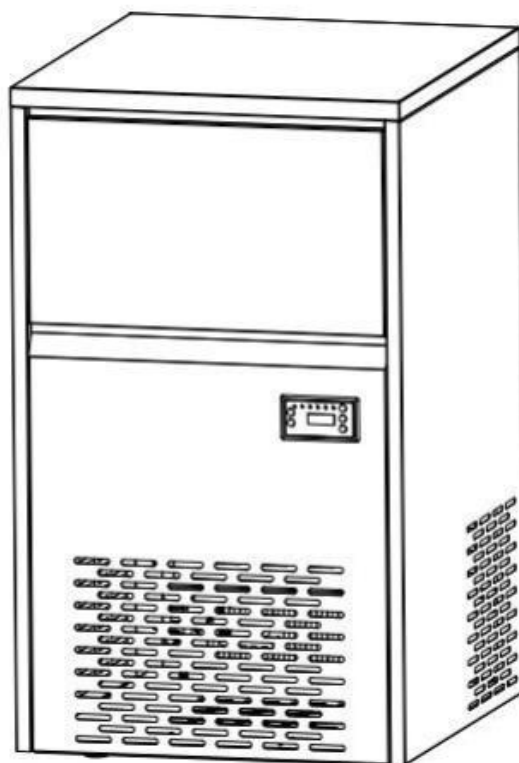


HURAKAN

Инструкция ЛЬДОГЕНЕРАТОР

Модели: HKN-IMC30M, HKN-IMC40M, HKN-IMC50M,
HKN-IMC60M, HKN-IMC70M, HKN-IMC90M



Содержание

1. Технические характеристики	3
2. Сведения о гарантии	4
3. Порядок установки и подготовка к работе	5
4. Техника безопасности	6
5. Порядок работы	7
6. Обслуживание и уход	8
7. Техническое обслуживание и ремонт	9
8. Транспортировка и хранение. Утилизация	13

1. Технические характеристики

Модель	Производительность, кг/сутки	Кубиков за цикл, шт	Потребляемая мощность, кВт	Параметры сети	Камера для хранения льда, кг	Размеры, мм	Масса, кг
HKН-IMC30M	до 30	32	0,15	220-240 В / 50 Гц	10	380x420x615	20
HKН-IMC40M	до 40	40	0,19		15	400x550x720	27
HKН-IMC50M	до 50	45	0,285		30	500x620x880	41
HKН-IMC60M	до 60	55	0,32		60	680x610x1005	49
HKН-IMC70M	до 70	60	0,38				
HKН-IMC90M	до 90	55	0,46				

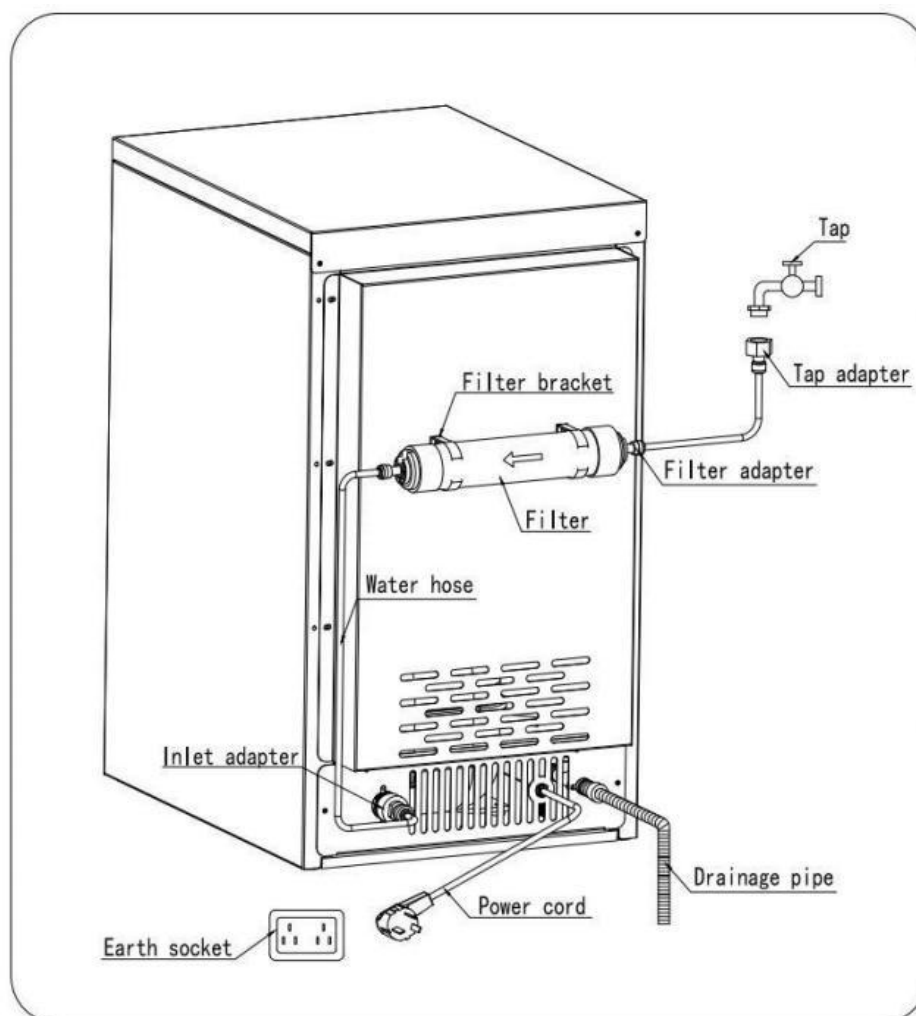
При температуре окружающей среды 25°C и температуре воды 20°C

Тип льда – кубиковый, размер кубика 22x22 мм

Воздушное охлаждение конденсатора

Производитель оставляет за собой право изменять внешний вид и конструкцию аппарата для улучшения его эксплуатационных характеристик, оставляя без изменения технические характеристики.

Описание



Tap – кран

Tap adapter – точка подключения воды

Filter adapter – точка подключения фильтра

Filter – фильтр

Filter bracket – держатель фильтра

Water hose – шланг подачи воды

Inlet adapter – ввод воды

Earth socket – розетка с заземлением

Power cord – силовой кабель

Drainage pipe – сливной шланг

2. Сведения о гарантии

Аппарат имеет производственно-техническое назначение, подлежит обязательному техническому обслуживанию, может быть использован только по прямому назначению, и не подпадает под действие Закона о защите прав потребителей (РФ, Беларусь, Казахстан). Пользователь обязан обеспечить техническое обслуживание аппарата квалифицированным техническим персоналом.

Срок гарантии следует уточнять у Продавца, но не менее 6 месяцев с момента его продажи по товарной накладной при условии соблюдения пользователем правил эксплуатации, ухода и технического обслуживания, предусмотренных настоящим руководством пользователя.

Условия предоставления гарантии устанавливаются Договором купли-продажи между Продавцом и Покупателем, а также действующими нормативными актами той страны, где используется данный аппарат.

При обнаружении производственных дефектов аппарата следует обратиться в компанию, осуществившую продажу аппарата.

Гарантия не распространяется:

1. на периодическое обслуживание, наладку и настройку;
2. на ремонт или замену частей в связи с их износом;
3. на любые изменения с целью усовершенствования и расширения обычной сферы применения аппарата;
4. при выявлении следующих неисправностей:
 - неисправности, вызванные неправильной эксплуатацией аппарата, его использованием не по назначению или не в соответствии с руководством пользователя.
 - неисправности, вызванные вмешательством или ремонтом лицами, не имеющими достаточной квалификации.
 - неисправности, вызванные использованием нестандартных или некачественных расходных материалов и запчастей.
 - неисправности, связанные с эксплуатацией изделия в области температур, влажности, вентиляции и вибрации, не рекомендованные для данного изделия.
 - неисправности, связанные с недостаточной или несвоевременной чисткой аппарата.
 - неисправности, связанные с недостаточной квалификацией обслуживающего персонала или некорректным технологическим процессом.
 - неисправности, связанные с механическими повреждениями при неправильной транспортировке.
 - неисправности, связанные с попаданием внутрь изделия или в механизмы посторонних предметов, жидкости, дыма или пара.
 - неисправности, возникшие в результате несчастных случаев, стихийных бедствий, воздействия животных, грызунов, насекомых, колебания напряжения и частоты в электрической сети.
 - неисправности, связанные неправильным подключением устройств электрозащиты аппарата.

3. Порядок установки и подготовка к работе

Внимание! Все работы по монтажу и пусконаладочным работам должны быть проведены квалифицированным техническим персоналом, имеющим специальное разрешение в соответствии с нормативными актами той страны, где используется данный аппарат.

- Перед использованием прибора, удалите упаковочные материалы.
- Аппарат не предназначен для работы на открытом воздухе. Допускается использование аппарата только в помещении с хорошей вентиляцией при температуре окружающей среды $7 - 43\text{ }^{\circ}\text{C}$ и относительной влажности не более 80%.
- Убедитесь, что напряжение в сети соответствует рабочему напряжению аппарата ($230\text{V} \pm 10\%$), проверьте установку устройств защиты и соответствия их номиналу по мощности и характеристикам.
- Устройства защиты должны находиться в непосредственной близости от аппарата или в распределительном щите, если он находится в прямом доступе. Розетка должна соответствовать требованиям безопасности и иметь надежное заземление.
- Электропроводка должна соответствовать номинальной мощности аппарата. Несоответствие может привести к возгоранию.
- Не опрокидывайте аппарат и не кладите его на бок.
- При транспортировке аппарата может произойти ослабление крепления деталей, электрических соединений и подвижных механизмов, поэтому перед первым запуском следует провести их проверку.
- Не допускайте нахождение кабеля между предметами и мебелью, которые могут оказать давление и повредить силовой кабель. Не допускайте изгиба и запутывания кабеля.
- Не используйте бытовые удлинители для подключения аппарата.
- Если вы заметили повреждение силового кабеля, немедленно проведите его замену. В противном случае это может привести к поражению электрическим током или возгоранию.
- Неправильное подключение или неисправность вилки или розетки может привести к возгоранию.
- Прибор следует устанавливать на ровной, горизонтальной поверхности. При выборе места установки проследите, чтобы аппарат при работе не подвергался воздействию прямых солнечных лучей. Для правильной вентиляции устройства необходимо предусмотреть расстояние в 150 мм от всех стенок аппарата до стен или прочего оборудования, а также сверху. Не допускается установка аппарата вблизи моечных ванн и раковин, а также теплового оборудования, такого как печи и плиты. Если аппарат установлен вблизи источника тепла – увеличьте расстояние от источника до стенки. Пенообразующие материалы, находящиеся внутри, являются горючими и должны храниться вдали от источников тепла.
- После установки аппарата необходимо подождать не менее 3х часов перед первым включением. Если зимой льдогенератор переносится в помещение с улицы, дайте ему несколько часов прогреться до комнатной температуры.
- При необходимости отрегулируйте ножки льдогенератора для выравнивания его по уровню. Неправильная установка аппарата по уровню может сказаться на эффективности работы аппарата.
- Проверьте, чтобы давление воды на вводе в аппарат составляло от 0,2 до 0,5 МПа. Температура воды должна составлять $2 - 35\text{ }^{\circ}\text{C}$.

- Подключите фильтр, а затем подключите шланг к точке подачи воды. Обратите внимание на стрелку на фильтре, указывающую направление подачи воды.



- Подключите один конец шланга для слива воды к штуцеру на задней панели аппарата, другой к сливной трубе или резервуару для сбора сточной воды. Для нормального удаления воды уровень канализации должен быть ниже уровня сливного патрубка.
- Используйте только новые шланги воды, никогда не используйте старые шланги.
- Перед первым включением протрите внутреннюю поверхность чуть теплой водой и мягкой тканью или очистите устройство с помощью функции самоочистки.
- Не допускайте персонал, не ознакомленный с настоящим руководством пользователя и не прошедший инструктажа по технике безопасности к работающему аппарату, поскольку это может привести к травмам и летальному исходу.
- Примите меры по защите оборудования от дождя и влаги.
- Перед первым включением льдогенератора после его установки следует открыть крышку и подождать не менее 2 часов.

4. Техника безопасности

Внимание! Допуск к работе на данном оборудовании возможен только после ознакомления с настоящим руководством по эксплуатации и прохождения инструктажа по технике безопасности.

- Во время работы льдогенератора температуры поверхностей компрессора и конденсатора, а также поверхностей, находящиеся рядом с ними, могут достигать 70 °C - 90 °C. НЕ ПРИКАСАТЬСЯ!
- При монтаже, подготовке к работе, эксплуатации, техническом обслуживании и ремонте, наряду с соблюдением требований безопасности, изложенных в настоящем руководстве пользователя, необходимо строго соблюдать правила техники безопасности и пожарной безопасности в соответствии с нормативными актами той страны, где эксплуатируется данный аппарат.
- Храните аппарат в недоступном для детей месте.
- Не храните огнеопасные предметы в непосредственной близости от аппарата.
- Не допускается хранение тары с жидкостью (банки, бутылки), а также электроприборов внутри камеры для хранения льда.
- Запрещено накрывать аппарат во время эксплуатации и не размещать любые предметы на крышке.

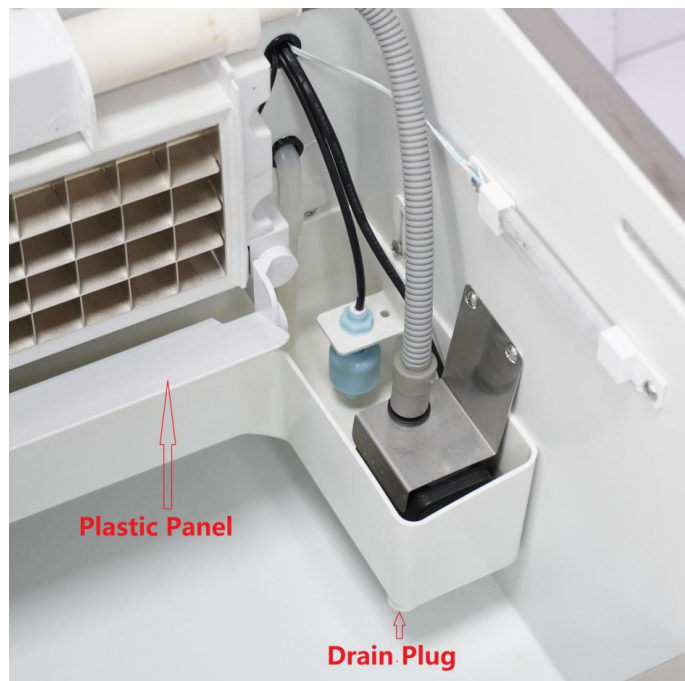
- При хранении аппарата температура окружающей среды должна быть ниже 45° С, влажность не должна превышать 90%.
- Если аппарат не используется - отключите аппарат от электрической сети.
- Если аппарат не используется или используется при неблагоприятных погодных условиях, отключайте аппарат от источника питания, чтобы предотвратить аварийные ситуации.
- Строго запрещено мыть аппарат открытым источником воды. Несоблюдение данного правила может привести к повреждению оборудования и человеческим травмам, возможно с летальным исходом. Не допускайте попадания воды на розетку и выключатель.
- Мыть поверхности аппарата допускается только после их остывания.
- Перед мойкой, ремонтом или перемещением аппарата сначала отключите его от источника питания.
- Не трогайте силовой кабель мокрыми руками, в ином случае возможно поражение электрическим током.
- Проводите чистку нерабочих поверхностей аппарата мягкой и сухой тряпкой.
- Проведение технического обслуживания или ремонтных работ допускается только после отключения аппарата от источника питания.
- Не прикасайтесь к выключателю или вилке мокрыми руками.
- Не тяните с силой кабель питания, чтобы не повредить его и не допустить возникновения электрической утечки.
- Не передвигайте аппарат во время его работы.
- Устройство не предназначено для использования детьми, лицами с ограниченными физическими, психическими или умственными способностями, а также лицами без опыта и соответствующих знаний. Исключение допускается в случае контроля или инструктажа, выполненного лицом, ответственным за их безопасность.

Прекратить использование аппарата при некорректной работе, повреждении или падении, а также при повреждении питающего кабеля или вилки.

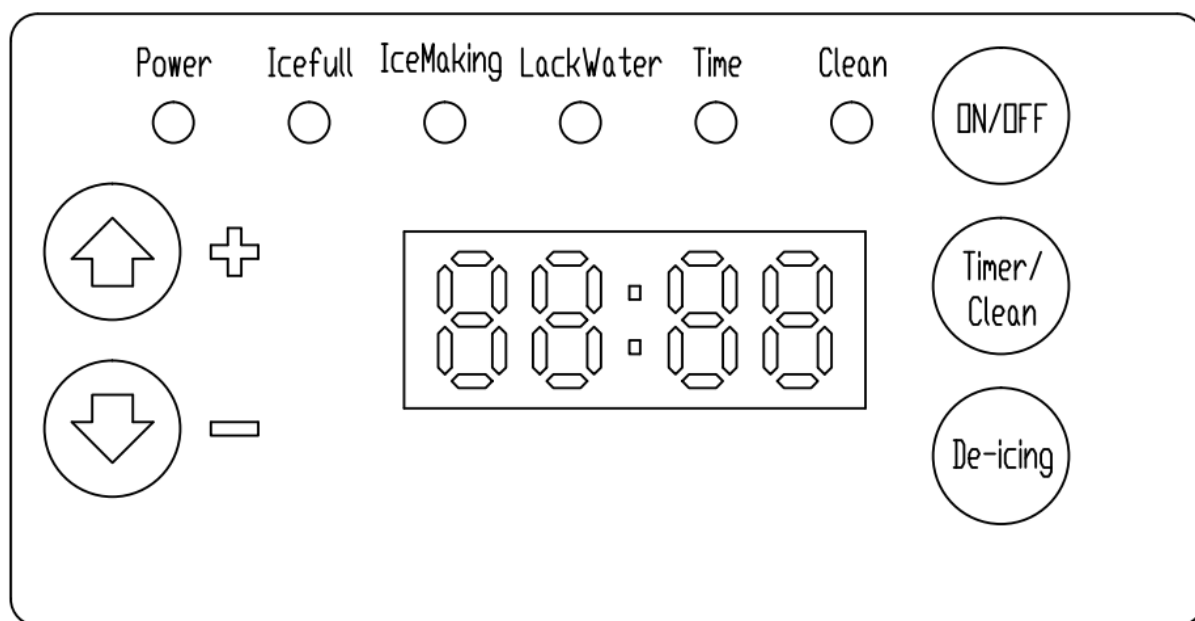
5. Порядок работы

- Аппарат предназначен для изготовления льда в автоматическом режиме (без ручного залива воды), тип льда – в соответствии с серией аппарата. Предусмотрены функции: циклическое производство льда, накопление льда, автоматическая остановка работы аппарата в случае заполнения бункера льдом.
- Для работы с аппаратом используйте только питьевую воду. Любые другие жидкости, примеси и добавки запрещены.
- Не оставляйте открытой распашную дверцу бункера! Это ведет к ухудшению качества производимого льда и таянию готового льда в бункере.
- Для приготовления льда рекомендуется использовать умягченную воду (фильтрованную).
- По причине быстрой заморозки кубики льда могут получаться не прозрачными. Это связано с присутствием воздуха в воде и не влияет на качество и вкус льда.
- В случае использования льдогенератора в первый раз (или после долгого простоя) необходимо выбросить первые две партии льда. Следующие партии льда будут уже чистыми.

- Для залива лучше использовать холодную воду 7-20 °С.
- Пластиковая панель: По мере увеличения производства кубиков льда пластиковая панель внутри машины (показанная выше) может быть придавлена кубиками льда. Когда вы нажмете на пластиковую панель, машина автоматически прекратит производство кубиков льда и загорится индикатор «остановка». Пожалуйста, регулярно очищайте кубики льда для продолжения приготовления.
- Сливная пробка: Имеется сливная пробка (показана выше), при извлечении которой можно слить воду.



Панель управления



ВКЛ/ВЫКЛ :

При нажатии кнопки «ON/OFF» в режиме ожидания аппарат переходит в режим приготовления льда. При нажатии кнопки «ON/OFF» во время работы аппарат прекращает работу и переходит в режим ожидания.

«+» И «-» :

Отрегулируйте время приготовления льда и время включения/ выключения по расписанию, они отображаются на цифровом дисплее.

Примечание: В процессе приготовления льда цифровой индикатор всегда включен, чтобы показывать температуру окружающей среды, цифровой индикатор мигает, чтобы показывать время приготовления льда (минуты), а индикатор записи на прием (часы) включен, чтобы показывать время записи на прием.

Timer/Clean:

В режиме ожидания нажмите клавишу «Timer/Clean» и нажмите «+» «-», чтобы настроить время запуска устройства для резервирования; в режиме запуска нажмите кнопку «Timer/Clean» и нажмите кнопку «+» «-», чтобы настроить время выключения устройства для резервирования. машина для бронирования билетов.

В режиме ожидания нажмите и удерживайте клавишу «Timer/Clean» в течение 3 секунд, машина начнет процесс очистки, включится на 8 минут и выключится на 3 минуты в течение 30 минут, выполните цикл 3 раза, нажмите «ON/OFF» или «Timer/Clean» для выхода в любое время. (У индивидуальных клиентов нет функции определения времени встречи)

De-icing :

если вы быстро нажмете на кнопку, индикатор загорится, если вы будете нажимать на нее дольше на 3 секунды, пока машина готовит лед, начнется процесс разморозки.

Светодиод LackWater горит, если в системе не достаточно воды.

Последовательность работы

1. Функция приготовления льда

1.1 Режим ожидания машины:

Включение питания машины, выключение машины (режим ожидания), мигание индикатора питания, цифровая индикация температуры в камере; в отдельных моделях предусмотрена функция дополнительного наполнения водой во время приготовления льда.

ПРИМЕЧАНИЕ: пополняйте резервуар в режиме ожидания; когда уровень воды станет слишком низким (переключатель уровня выключен), клапан откроется для пополнения объема воды; пока переключатель уровня не будет включен, закройте электромагнитный клапан подачи воды. Максимальное время пополнения составляет 6 минут.

1.2 Включение аппарата

Нажмите кнопку «ON/OFF» на панели управления, индикатор «Power» загорится ровным зеленым светом.

1. Проверьте уровень воды и долейте ее снова. При недостатке воды откройте электромагнитный клапан пополнения, индикатор «LackWater» (красный индикатор) будет гореть всегда, если уровень воды не будет повышен в течение трех минут, электромагнитный клапан пополнения будет выключен и загорится индикатор «Power»; каждые 30 минут клапан открывается в течение 3 минут; если вода заполнена, машина заработает, а индикатор «LackWater» погаснет.

2. Индикатор «Icefull» загорится, когда лед будет заполнен, машина будет готовить лед, когда лед не будет заполнен, а вода будет полной.

Время приготовления льда определяется в зависимости от температуры окружающей среды, и каждый раз

корректируйте время приготовления льда. Обнаружение магнитного переключателя: если он отключен, значит, лед заполнен, загорается индикатор «ICEFULL», если открыт, то процесс приготовления льда может начаться.

Условия обнаружения: машина начнет процесс удаления льда, когда процесс приготовления льда закончится, магнитный выключатель будет непрерывно отключен в течение 5 секунд, после чего будет принято решение об отключении и заполнении льдом.

Замечания:

1. А. Для запуска процесса приготовления льда необходимо включить магнитный переключатель

Б. Включите переключатель уровня в резервуаре для воды.

В. Определите время приготовления льда в соответствии с датчиком температуры окружающей среды

2. Необходимые условия для начала работы насоса: наполнение водой, включение компрессора, начало процесса приготовления льда.

3. Пополните резервуар для воды во время процесса удаления льда, и в течение этого времени воду можно будет пополнять в любое время, если воды будет недостаточно; вентилятор остановится, а индикатор «IceMaking» начнет мигать, когда начнется процесс удаления льда.

1.1.3 IceMaking

Индикатор приготовления льда: В процессе приготовления льда отображается накопленное время приготовления льда и горит световой индикатор «IceMaking».

1.1.4 De-icing

Мигает световой индикатор «IceMaking». Когда процесс удаления льда будет завершен, в зависимости от того, включен или выключен магнитный переключатель, определите, следует ли остановить или продолжить процесс приготовления льда.

Примечание: Действие электромагнитного клапана подпитки зависит от уровня воды, и при недостатке воды в процессе удаления льда воду можно пополнять в любое время.

1.2 Функция автоматической очистки

В режиме ожидания нажмите кнопку «Time» более чем на 3 секунды, начнется процесс автоматической очистки и загорится индикатор «Clean», компрессор и вентилятор не будут работать, переключатель уровня воды подключен, насос начнет работать, проработает 8 минут и остановится в течение 3 минут, после трехкратного повторения, процесс очистки завершается.

Во время процесса очистки индикатор «Clean» всегда горит, когда насос работает, а индикатор «Clean» мигает в течение 3 минут ожидания. Когда насос начнет работать, переключатель уровня воды должен быть включен, чтобы уровень воды можно было пополнить в соответствии с уровнем воды, который будет достигнут при остановке насоса. Цифровые цифры будут мигать во время обратного отсчета.

Когда цифры уменьшатся с 30 до 0, машина перестанет работать и перейдет в режим ожидания.

1.3 Функция настройки времени приготовления льда

Нажмите кнопку «+» или «-», чтобы отобразить текущее время приготовления льда. Во время приготовления льда цифровые цифры будут мигать, и время приготовления льда можно увеличить или уменьшить.

Время приготовления льда - 1 минута при каждом увеличении или уменьшении, установленное время приготовления льда будет действительным для следующего процесса приготовления льда.

6. Обслуживание и уход

- Любые работы по обслуживанию и уходу необходимо производить, предварительно обесточив аппарат.
- Следует регулярно очищать внутренние поверхности аппарата, а также совок для льда. Для очистки оборудования снаружи можно использовать полусухую губку или ветошь, смоченную в мыльной воде температурой не выше 35 °С или в слабом водном растворе уксуса. Нельзя распылять на льдогенератор другие химические или разбавленные вещества, такие как кислоты, бензины, или масло, а также чистящие и моющие средства, хлоросодержащие вещества, растворы соды. Перед запуском устройства его следует тщательно промыть.

- Для очистки оборудования внутри используйте функцию самоочистки:

1. Добавьте воду и смешайте уксус или лимонный сок (в соотношении 1:1).

2. Подключите устройство к сети, нажмите и удерживайте кнопку ОЧИСТКИ примерно 3 секунды, затем отпустите. Устройство автоматически перейдет в режим самоочистки. Этот процесс займет около 5-6 минут.

По завершении программы самоочистки устройство автоматически отключится.

3. В ходе этого процесса внутренние детали будут промыты несколько раз.

4. После завершения программы самоочистки отсоедините шнур питания и слейте воду, сняв сливную крышку сбоку. Установите сливную крышку на место.

5. Долейте свежую воду в резервуар для воды до отметки уровня воды.

6. Подключите устройство к розетке и повторите процедуру самоочистки, выполнив шаги с 3 по 5. Это позволит удалить остатки уксуса/лимонной кислоты.

7. После слива воды установите на место и закрутите сливную крышку.

8. Протрите внутреннюю и внешнюю поверхности устройства чистой мягкой тканью.

ПРИМЕЧАНИЕ: Настоятельно рекомендуется чистить устройство перед первым использованием или после того, как оно не использовалось в течение длительного периода времени.

9. Замена фильтра: снимите цилиндр фильтра с кронштейна фильтра, отсоедините трубку, показанную в следующих положениях А и В, затем подсоедините новый фильтр и закрепите его на кронштейне на задней панели льдогенератора.

- Для предотвращения образования плесени и неприятного запаха оставляйте дверцу приоткрытой для полного высыхания камеры.

- Вентиляционные отверстия устройства или примыкающих конструкций не должны быть загорожены. Не следует использовать механические устройства или другие средства для ускорения процесса размораживания, кроме тех, которые рекомендованы производителем.

- Не допускается очистка аппарата открытым источником воды, а также с помощью паропромывочных/струйных моечных машин.

- Раз в несколько дней полностью опорожняйте резервуар для хранения льда.

- В случае отключения оборудования по какой-либо причине (отсутствие воды в резервуаре, заполнение бункера льдом, перебои в энергоснабжении и т.п.) не следует немедленно включать его. Подождите 5 минут перед повторным включением оборудования.

- В случае остановки компрессора, не зависимо от причин (к примеру, нехватка воды, чрезмерное количество льда, отключение электричества и т.д.), не следует запускать оборудование сразу, следует подождать 5 минут, после чего потом перезапустить льдогенератор.
- Если льдогенератор не используется в течение длительного времени, обесточьте его, далее слейте воду с помощью патрубка для ручного слива, затем протрите чистой тряпкой камеру для хранения льда.

7. Техническое обслуживание и ремонт

Внимание! Работы по обслуживанию и ремонту должны проводиться при полностью отключенном электропитании, путём отсоединения вилки от розетки, с привлечением квалифицированного технического персонала.

Техническое обслуживание аппарата должно проходить в соответствии с нормативными документами страны, где используется данный аппарат. Представленный в данном руководстве пользователя перечень работ носит рекомендательный характер.

При техническом обслуживании сделайте следующие работы:

- Проведите инструктаж и проверку знаний по правилам эксплуатации персонала, работающего с аппаратом.
- Проведите опрос персонала, работающего с аппаратом, на предмет выявления нехарактерной работы аппарата.
- Произведите визуальную проверку состояния аппарата.
- Проверьте отсутствие оголенных проводов.
- Проверьте целостность линии заземления и цепи заземления самого аппарата (от зажима заземления до доступных металлических частей - сопротивление должно быть не более 0,1 Ом).
- Выполните протяжку контактных токоведущих групп, тепловой/токовой защиты и иных элементов аварийного отключения, сигнальной арматуры, облицовок, крепежных элементов, подвижных узлов аппарата.
- Выполняйте регулярную очистку от накипи датчиков и поверхностей, имеющих контакт с водой.
- Выполните проверку холодильного контура, наличие достаточного количества хладагента в системе.
- Проверьте работу водяных помп, электромагнитных клапанов, концевых выключателей, датчика Холла, моторов, вентилятора конденсатора.
- Выполните механическую очистку конденсатора. Для чистки используйте щетки или специальные приспособления.
- Произведите очистку фильтра грубой очистки, который установлен на вводе воды в корпусе электромагнитного клапана.
- Выполните проверку герметичности шлангов, точек подключения воды и канализации, фитингов водяного контура самого аппарата.
- В случае появления неисправности на дисплее могут отображаться ошибки:

F1: время ожидания пополнения запасов воды - застрял поплавков, в кране нет воды, сломан клапан подачи воды, на плате нет питания.

F2: Ice full - Полный лед или сломан датчик льда

F3: неисправность датчика - короткое замыкание датчика или обрыв цепи

F4: 3-кратная ошибка при удалении льда - слишком толстый слой льда или недостаток воды (только с помощью механического шарика-поплавка)

Ремонт аппарата должен осуществляться квалифицированным техническим персоналом.

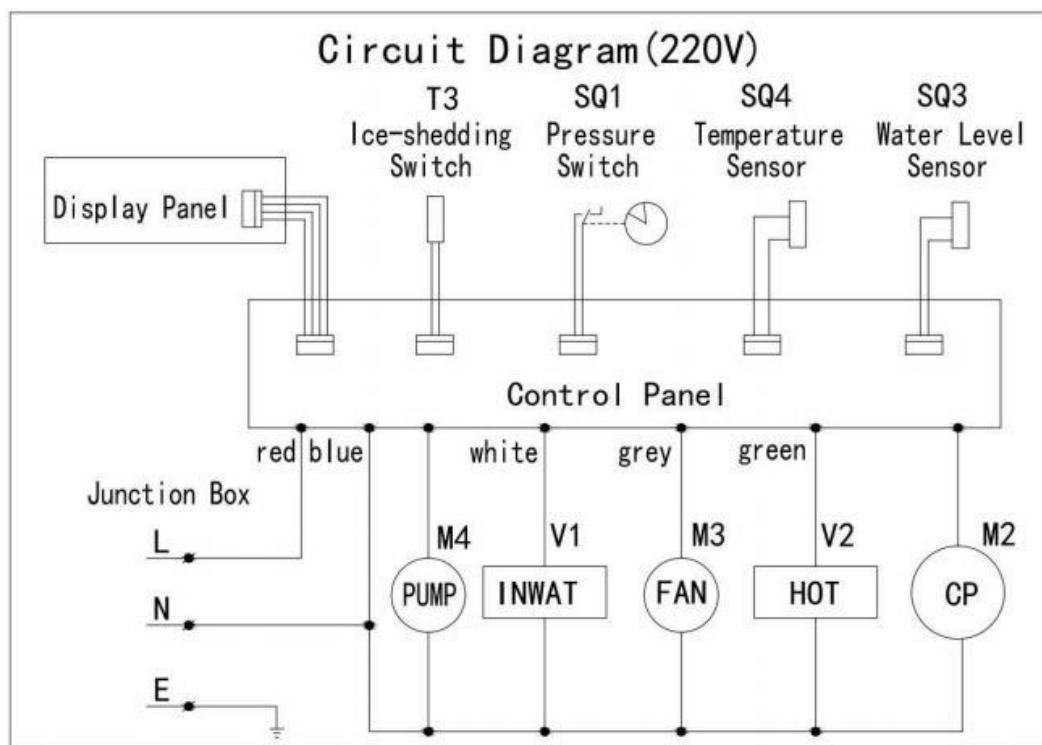
Изменение конструкции аппарата запрещено.

В случае нехарактерной работы аппарата, отличной от нормальной, необходимо обесточить аппарат путем отсоединения вилки от розетки, удалить воду из резервуара и обратиться в сервисную службу.

Работа на заведомо неисправном аппарате категорически запрещена.

С Продавца и Производителя не может быть востребовано возмещение прямого или косвенного ущерба, который мог явиться следствием аварии или при работе на неисправном аппарате.

Электрическая схема



Устранение неисправностей

Обратите внимание на то, что содержащиеся в таблице сведения по поиску и устранению неисправностей аппаратов могут быть использованы только квалифицированным техническим персоналом. Вмешательство в работу аппарата неуполномоченными лицами может привести к отказу в гарантии.

Электрическая схема, тип хладагента и его масса указана на шильде аппарата.

Проблема	Возможная причина	Способ устранения
Индикатор «ICEFULL» горит, но переключатель не реагирует	<ul style="list-style-type: none"> • Разъем испарителя на плате не подключен • Бесконтактный переключатель не работает • Лоток не вернулся в исходное состояние 	<ul style="list-style-type: none"> • Переустановите разъем • Замените переключатель • Убрать лед от лотка
Не выгружает лёд	<ul style="list-style-type: none"> • Процесс выгрузки льда увеличивается до 5 минут 	<ul style="list-style-type: none"> • Бесконтактный переключатель не работает, замените его
Вода сливается из лотка	<ul style="list-style-type: none"> • Отсутствует сливная пробка 	<ul style="list-style-type: none"> • Установите сливную пробку
Вода проливается в бункер	<ul style="list-style-type: none"> • Давление воды слишком высокое • Поплавок неисправен 	<ul style="list-style-type: none"> • Отрегулировать давление воды на входе • Замените поплавок
Вода в бункере	<ul style="list-style-type: none"> • Низкое давление или отсутствие воды 	<ul style="list-style-type: none"> • Замените помпу • Забиты форсунки
В бункер стекает холодная вода	<ul style="list-style-type: none"> • На испарителе лёд слишком тонкий • На испарителе лёд слишком толстый • Вода из форсунок распыляется мимо • Утечка воды из зоны заморозки льда 	<ul style="list-style-type: none"> • Увеличить время заморозки нажатием на «+» • Сократить время заморозки нажатием на «-» • Почистить и отрегулировать форсунки • Найти и устранить утечку
В бункер стекает теплая вода	<ul style="list-style-type: none"> • Напряжение с платы не поступает на компрессор • Компрессор неисправен • Перегрев компрессора • Компрессор работает, но в системе нет газа 	<ul style="list-style-type: none"> • Заменить плату • Заменить компрессор • Найти и устранить утечку, затем заправить систему газом
Вентилятор конденсатора не работает	<ul style="list-style-type: none"> • Поврежден датчик температуры конденсатора • Вентилятор застрял • Вентилятор сломан 	<ul style="list-style-type: none"> • Замените датчик • Отрегулируйте вентилятор • Замените вентилятор

8. Транспортировка и хранение. Утилизация

- Данный аппарат можно транспортировать любым видом транспорта в соответствии с предупредительными надписями на таре, а также с правилами, действующими на конкретном виде транспорта. При погрузке и транспортировке аппарат нельзя кантовать и подвергать ударам.
- При транспортировке угол наклона аппарата не должен превышать 45°. Не следует переворачивать льдогенератор вверх дном. Такое действие может привести к повреждению компрессора и нарушению герметичности холодильного контура.
- Транспортировка аппарата железнодорожным и автомобильным транспортом должна производиться в крытых транспортных средствах.
- После транспортировки аппарат должен быть работоспособным и не иметь повреждений.
- Аппарат должен храниться в транспортной упаковке в складских помещениях, обеспечивающих защиту от воздействия атмосферных осадков и механических повреждений.
- Не допускайте тряски аппарата.
- Не храните аппарат в перевернутом виде.

После прекращения эксплуатации аппарата, по истечении установленного срока службы, организации, осуществляющей эксплуатацию, необходимо передать его лицу, ответственному за утилизацию.

Утилизацию аппарата производить по общим правилам переработки вторичного сырья в соответствии с нормативными актами страны, где аппарат проходит утилизацию.