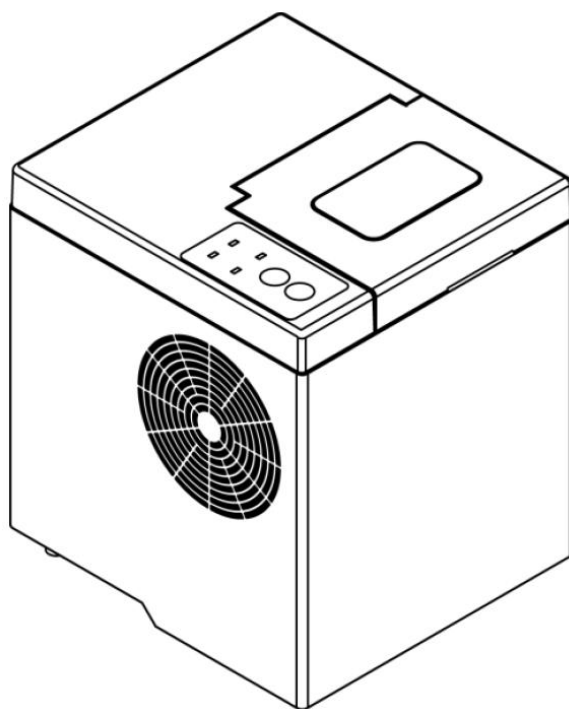


HURAKAN

Инструкция
ЛЬДОГЕНЕРАТОР

HKН-IMF10M



EAC

Содержание

1. Технические характеристики	3
2. Сведения о гарантии	4
3. Порядок установки и подготовка к работе	5
4. Техника безопасности	6
5. Порядок работы	7
6. Обслуживание и уход	8
7. Техническое обслуживание и ремонт	9
8. Транспортировка и хранение. Утилизация	11

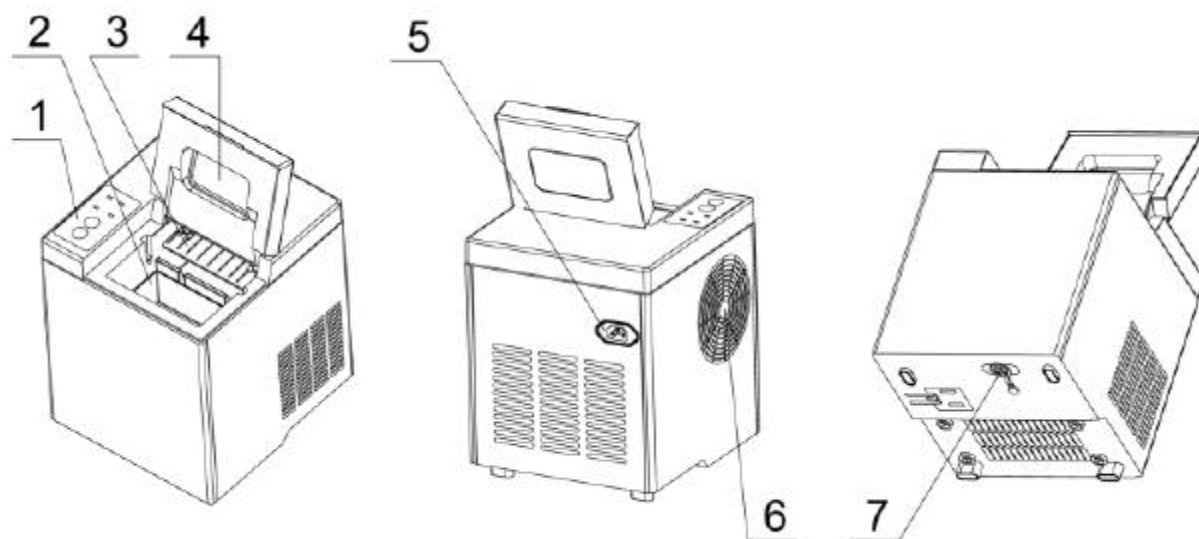
1. Технические характеристики

Технические характеристики

Производительность	10кг / сутки
Тип льда	Пальчиковый
Размер льда	Мелкий, крупный
Вместимость льда	500г
Хладагент	R600a
Габариты (Ш*Г*В)	241x260x292 мм
Напряжение	230В/50Гц
Кабель электропитания	электрическая вилка с заземлением

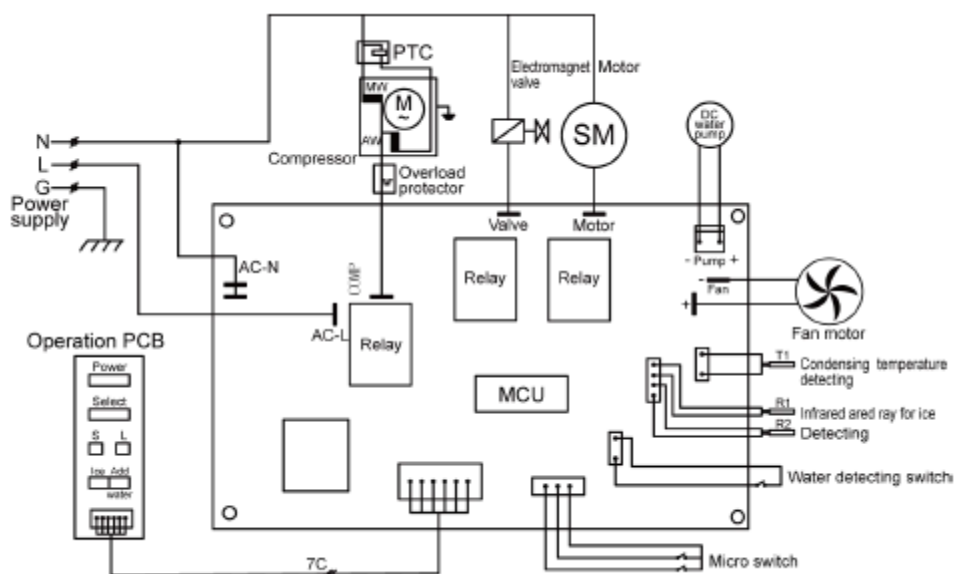
Производитель оставляет за собой право изменять внешний вид и конструкцию аппарата для улучшения его эксплуатационных характеристик, оставляя без изменения технические характеристики.

Описание



1. Панель управления
2. Корзина для льда
3. Направляющие
4. Окошко
5. Подключение кабеля питания
6. Вентиляция
7. Дренажная пробка

Электрическая схема



2. Сведения о гарантии

Аппарат имеет производственно-технического назначение, подлежит обязательному техническому обслуживанию, может быть использовано только по прямому назначению, и не подпадает под действие Закона о защите прав потребителей (РФ, Беларусь, Казахстан). Пользователь обязан обеспечить техническое обслуживание оборудования квалифицированным техническим персоналом.

Срок гарантии следует уточнять у Продавца, но не менее 6 месяцев с момента его продажи по товарной накладной при условии соблюдения пользователем правил эксплуатации, ухода и технического обслуживания, предусмотренных настоящим руководством пользователя.

Условия предоставления гарантии устанавливаются Договором купли-продажи между Продавцом и Покупателем, а также действующими нормативными актами той страны, где используется данное оборудование.

При обнаружении производственных дефектов аппарата следует обратиться в компанию, осуществившую продажу аппарата.

Гарантия не распространяется:

1. на периодическое обслуживание, наладку и настройку;
2. на ремонт или замену частей в связи с их износом;
3. на любые изменения с целью усовершенствования и расширения обычной сферы применения аппарата, указанной в настоящем руководстве пользователя;
4. при выявлении следующих неисправностей:
 - неисправности, вызванные неправильной эксплуатацией аппарата, его использованием не по назначению или не в соответствии с руководством пользователя.
 - неисправности, вызванные вмешательством или ремонтом лицами, не имеющими достаточной квалификации.

- неисправности, вызванные использованием нестандартных или некачественных расходных материалов и запчастей.
- неисправности, связанные с эксплуатацией изделия в области температур, влажности, вентиляции и вибрации, не рекомендованные для данного изделия.
- неисправности, связанные с недостаточной или несвоевременной чисткой аппарата.
- неисправности, связанные с недостаточной квалификацией обслуживающего персонала или некорректным технологическим процессом.
- неисправности, связанные с механическими повреждениями при неправильной транспортировке.
- неисправности, связанные с попаданием внутрь изделия или в механизмы посторонних предметов, жидкости, дыма или пара.
- неисправности, возникшие в результате несчастных случаев, стихийных бедствий, воздействия животных, грызунов, насекомых, колебания напряжения и частоты в электрической сети.
- неисправности, связанные неправильным подключением устройств электрозащиты аппарата

3. Порядок установки и подготовка к работе

Внимание! Все работы по монтажу и пусконаладочным работам должны быть проведены квалифицированным персоналом, имеющим специальное разрешение в соответствии с нормативными актами той страны, где используется данный аппарат.

- Перед использованием прибора, удалите упаковочные материалы.
- Убедитесь, что напряжение в сети соответствует рабочему напряжению аппарата, проверьте установку устройств защиты и соответствия их номиналу по мощности и характеристикам.
- Устройства защиты должны находиться в непосредственной близости от аппарата или в распределительном щите, если он находится в прямом доступе. Розетка должна соответствовать требованиям безопасности и иметь надежное заземление.
- Электропроводка должна соответствовать номинальной мощности аппарата.
- Несоответствие может привести к возгоранию.
- При транспортировке аппарата может произойти ослабление крепления деталей, электрических соединений и подвижных механизмов, поэтому перед первым запуском следует провести их проверку.
- Не допускайте нахождение кабеля между предметами и мебелью, которые могут оказать давление и повредить силовой кабель. Не допускайте изгиба и запутывания кабеля.
- Не используйте бытовые удлинители для подключения аппарата
- Если вы заметили повреждение силового кабеля, немедленно проведите его замену. В противном случае это может привести к поражению электрическим током или возгоранию.
- Неправильное подключение или неисправность вилки или розетки может привести к возгоранию.
- Прибор следует устанавливать на ровной, горизонтальной поверхности. Для правильной вентиляции устройства необходимо предусмотреть расстояние в 150 мм над льдогенератором.

Не допускается установка аппарата вблизи моечных ванн и раковин, а также теплового оборудования, такого как печи и плиты.

- Не допускайте персонал, не ознакомленный с настоящим руководством пользователя и не прошедший инструктаж по технике безопасности к работающему аппарату, поскольку это может привести к травмам и летальному исходу.
- Примите меры по защите оборудования от дождя и влаги.
- Перед первым включением льдогенератора после его установки следует открыть крышку и подождать не менее 2 часов
- Допустимые значения температуры окружающей среды:
 - хранение от 0°C до +50°C.
 - эксплуатация от +5°C до 35°C.

4. Техника безопасности

Внимание! Допуск к работе на данном оборудовании возможен только после ознакомления с настоящим руководством по эксплуатации и прохождения инструктажа по технике безопасности.

- **Во время работы льдогенератора температуры поверхностей компрессора и конденсатора, а также поверхностей, находящиеся рядом с ними, могут достигать 70 °C - 90 °C. НЕ ПРИКАСАТЬСЯ!**
- При монтаже, подготовке к работе, эксплуатации, техническом обслуживании и ремонте, наряду с соблюдением требований безопасности, изложенных в настоящем руководстве пользователя, необходимо строго соблюдать правила техники безопасности и пожарной безопасности в соответствии с нормативными актами той страны, где эксплуатируется данный аппарат.
- Храните аппарат в недоступном для детей месте.
- Не храните огнеопасные предметы в непосредственной близости от аппарата.
- При хранении аппарата температура окружающей среды должна быть ниже 50° C, влажность не должна превышать 85%.
- Если аппарат не используется - отключите аппарат от электрической сети.
- Если аппарат не используется или используется при неблагоприятных погодных условиях, отключайте аппарат от источника питания, чтобы предотвратить аварийные ситуации.
- Строго запрещено мыть аппарат открытым источником воды. Несоблюдение данного правила может привести к повреждению оборудования и человеческим травмам, возможно с летальным исходом. Не допускайте попадания воды на розетку и выключатель.
- Мыть поверхности аппарата допускается только после их остывания.
- Перед мойкой, ремонтом или перемещением аппарата сначала отключите его от источника питания.
- Не трогайте силовую кабель мокрыми руками, в ином случае возможно поражение электрическим током.
- Проводите чистку нерабочих поверхностей аппарата мягкой и сухой тряпкой.

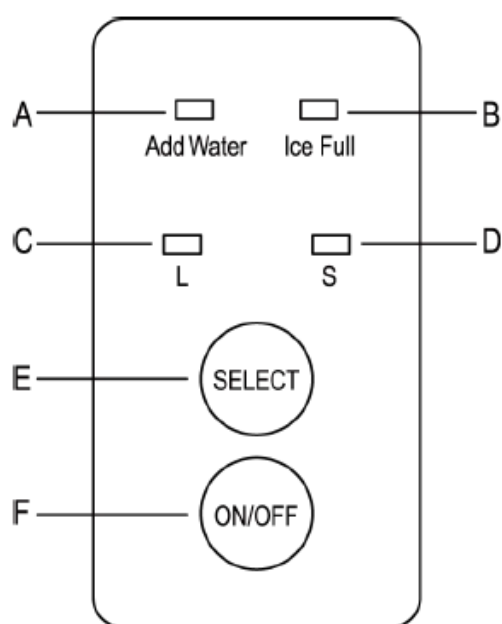
- Проведение технического обслуживания или ремонтных работ допускается только после отключения аппарата от источника питания.
- Не прикасайтесь к выключателю или вилке мокрыми руками
- Не тяните с силой кабель питания, чтобы не повредить его и не допустить возникновения электрической утечки.
- Не передвигайте аппарат во время его работы.
- Устройство не предназначено для использования детьми, лицами с ограниченными физическими, психическими или умственными способностями, а также лицами без опыта и соответствующих знаний. Исключение допускается в случае контроля или инструктажа, выполненного лицом, ответственным за их безопасность.

Прекратить использование аппарата при некорректной работе, повреждении или падении, а также при повреждении питающего кабеля или штекера.

5. Порядок работы

- Для работы с аппаратом используйте только питьевую воду. Любые другие жидкости, примеси и добавки запрещены.
- Для приготовления льда рекомендуется использовать умягченную воду (фильтрованную).
- По причине быстрой заморозки кубики льда могут получаться не прозрачными. Это связано с присутствием воздуха в воде и не влияет на качество и вкус льда.
- Перед началом производства льда при первоначальной установке, или после длительных периодов отключения следует менять воду.
- Для залива лучше использовать холодную воду 15-20 ° C

Панель управления



A – Нет воды

B – Корзина для льда заполнена

C – Индикатор большого размера льда

D – Индикатор маленького размера льда

E – Кнопка выбор размера льда

F – Кнопка вкл/выкл

ON/OFF (СТАРТ): Нажать для включения/выключения льдогенератора

SELECT (ВЫБРАТЬ): Выбор размера кубиков льда: мелкий (S) или крупный (L).

ADD WATER (НЕТ ВОДЫ): Загорается индикатор. Необходимо добавить воду.

ICE FULL (БУНКЕР ПОЛОН): Индикатор загорается при заполнении бункера льдом до максимального допустимого уровня

Инструкция по эксплуатации

1. Подключите льдогенератор к основной электрической сети.
2. Извлеките корзинку для льда и заполните резервуар чистой питьевой водой. Следите за тем, чтобы уровень воды в резервуаре не превышал максимального значения, обозначенного меткой «MAX».
3. Нажмите кнопку включения льдогенератора – аппарат начнет выполнять цикл приготовления льда.
4. Когда бункер полностью заполнится льдом, на панели управления загорится соответствующий индикатор.
5. В случае отсутствия воды в резервуаре, на панели управления загорится соответствующий индикатор.
6. По окончании работы отключите льдогенератор от основной электрической сети, слейте воду и проведите его тщательную очистку
7. Для слива воды вытащите специальную заглушку. По окончании слива обязательно установите заглушку на место.

Внимание! Между последовательными актами включения и выключения льдогенератора должно проходить минимум 3 минуты. Пренебрежение этим правилом приводит к быстрому износу компрессора и его быстрому выходу из строя.

6. Обслуживание и уход

- Очистку льдогенератора необходимо производить ежедневно в конце рабочего дня.
- Следует регулярно очищать внутреннюю поверхность, бункер для льда, поддон для воды, поверхность испарителя, а также совок для льда. Для очистки оборудования снаружи и внутри следует использовать слабый водный раствор уксуса. Нельзя распылять на льдогенератор другие химические или разбавленные вещества, такие как кислоты, бензины, или масло. Перед запуском устройства его следует тщательно промыть.
- Вентиляционные отверстия устройства или примыкающих конструкций не должны быть загорожены. Не следует использовать механические устройства или другие средства для ускорения процесса размораживания, кроме тех, которые рекомендованы производителем.
- Воду в резервуаре следует менять каждые 24 ч во избежание загрязнения кубиков льда.
- В случае отключения оборудования по какой-либо причине (отсутствие воды в резервуаре, заполнение бункера льдом, перебои в энергоснабжении и т.п.) не следует немедленно включать его. Подождите 3 мин перед повторным включением оборудования.

- Периодически необходимо проводить очистку конденсатора. Для этого используйте вакуумную очистку. Загрязненный конденсатор приводит к значительному ухудшению производительности льдогенератора и сокращает срок службы холодильной машины.
- Резервуар для воды и корзина для льда должны очищаться каждый раз перед началом и по окончании эксплуатации аппарата.
- Всегда полностью сливайте воду из аппарата и тщательно его просушивайте. Запрещено оставлять в аппарате воду на период его простоя.
- В процессе очистки старайтесь не касаться датчиков в камере льдогенератора.
- В случае остановки компрессора, не зависимо от причин (к примеру, нехватка воды, чрезмерное количество льда, отключение электричества и т.д.), не следует запускать оборудование сразу, а подождать 3 минуты, после чего потом перезапустить льдогенератор.

7. Техническое обслуживание и ремонт

Внимание! Работы по обслуживанию и ремонту должны проводиться при полностью отключенном электропитании, путём отсоединения вилки от розетки, с привлечением квалифицированного технического персонала.

Техническое обслуживание аппарата должно проходить в соответствии с нормативными документами страны, где используется данный аппарат. Представленный в данном руководстве пользователя перечень работ носит рекомендательный характер.

При техническом обслуживании проделайте следующие работы:

- Проведите инструктаж и проверку знаний по правилам эксплуатации персонала, работающего с аппаратом.
- Проведите опрос персонала, работающего с аппаратом, на предмет выявления нехарактерной работы аппарата.
- Произведите визуальную проверку состояния аппарата.
- Проверьте отсутствие оголенных проводов.
- Проверьте целостность линии заземления и цепи заземления самого аппарата (от зажима заземления до доступных металлических частей - сопротивление должно быть не более 0,1 Ом).
- Выполните протяжку контактных токоведущих групп, термостата, тепловой/токовой защиты и иных элементов аварийного отключения, нагревательных элементов, сигнальной арматуры, облицовок, крепежных элементов, подвижных узлов аппарата.
- Выполняйте регулярную очистку от накипи датчиков и поверхностей, имеющих контакт с водой.

Ремонт аппарата должен осуществляться квалифицированным техническим персоналом. Изменение конструкции аппарата запрещено.

В случае нехарактерной работы аппарата, отличной от нормальной, необходимо обесточить аппарат путем отсоединения вилки от розетки, удалить воду из резервуара и обратиться в сервисную службу.

Работа на заведомо неисправном аппарате категорически запрещена.

С Продавца и Производителя не может быть востребовано возмещение прямого или косвенного ущерба, который мог явиться следствием аварии или при работе на неисправном аппарате.

Устранение неисправностей

Проблема	Возможная причина	Способ устранения
Компрессор сильно шумит при работе	Напряжение сети ниже рекомендованного	Выключить льдогенератор и подождать нормализации напряжения в сети электропитания
Горит индикатор "бункер полон"	Корзина для льда полная	Освободить корзину от льда
Пальчики льда слипаются	Цикл приготовления льда слишком долгий	Нажмите кнопку «Power», чтобы выключить устройство, затем снова нажмите «Power», чтобы включить устройство. Выберите МАЛЕНЬКИЙ размер льда.
	Температура воды в резервуаре слишком низкая	Удалите воду из резервуара. Рекомендуется использовать воду с температурой от +5 до +35
Горит индикатор "бункер полон", но в корзине мало льда	Температура в помещении, где установлен льдогенератор слишком низкая.	Выполните требования по температуре окружающей среды, описанные в п. 3.
	Датчик наполнения бункера неисправен.	Замените датчик наполнения бункера.
На панели управления горит индикатор «нет воды», при этом воды в резервуаре достаточно.	Датчик контроля уровня воды неисправен.	Замените датчик контроля уровня воды
	Низкая электропроводимость воды	Добавьте в воду немного соли.
При включении аппарата кнопка Включения/Выключения не горит.	Льдогенератор не подключен к сети или подключен неправильно.	Убедитесь в том, что аппарат корректно подключен к сети.
	Перегорел предохранитель на силовой плате льдогенератора.	Замените предохранитель на силовой плате.

Индикаторы заполнения корзины льдом и недостатка воды мигают одновременно.	Образовались слишком большие пальчики льда, они слипаются и не могут отойти от испарителя.	Выключите аппарат. Дождитесь полного оттаивания льда. Установите меньший размер пальчиков и снова включите аппарат.
--	--	---

8. Транспортировка и хранение. Утилизация

- Данное оборудование можно транспортировать любым видом транспорта в соответствии с предупредительными надписями на таре, а также с правилами, действующими на конкретном виде транспорта. При погрузке и транспортировке оборудование нельзя кантовать и подвергать ударам.
 - При транспортировке угол наклона прибора не должен превышать 45°. Не следует переворачивать льдогенератор вверх дном. Такое действие может привести к повреждению компрессора и герметизированной системы.
- Транспортировка машины железнодорожным и автомобильным транспортом должна производиться в крытых транспортных средствах.
- После транспортировки аппарат должен быть работоспособным и не иметь повреждений.
- Аппарат должен храниться в транспортной упаковке в складских помещениях, обеспечивающих защиту от воздействия атмосферных осадков и механических повреждений.
- Не допускайте тряски оборудования.
- Не храните оборудование в перевернутом виде.

После прекращения эксплуатации аппарата, по истечении установленного срока службы, организации, осуществляющей эксплуатацию, необходимо передать его лицу, ответственному за утилизацию.

Утилизацию аппарата производить по общим правилам переработки вторичного сырья в соответствии с нормативными актами страны, где аппарат проходит утилизацию.