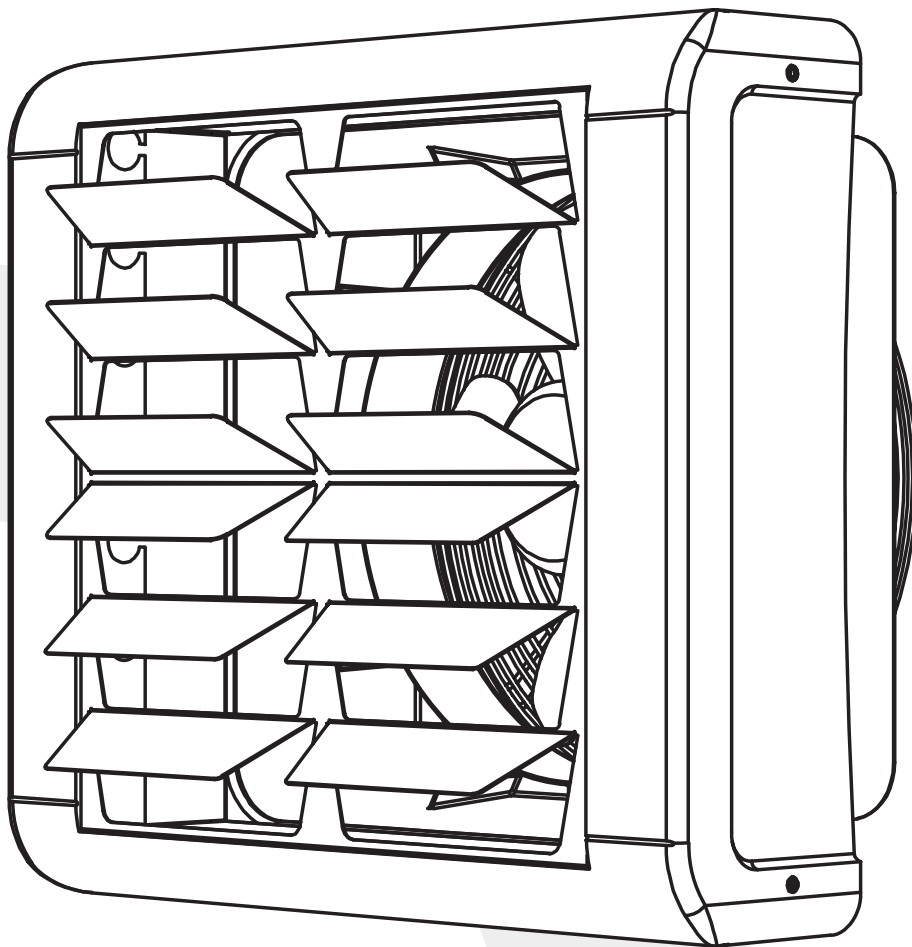


ТЕХНИЧЕСКИЙ ПАСПОРТ РУКОВОДСТВО ПО ЭКСПЛУАТАЦИИ

Дестратификаторы ГРЕЕРС Д



ОГЛАВЛЕНИЕ

Общие указания	03
Назначение и конструкция	04
Технические характеристики	05
Габариты	06
Рекомендации по монтажу	07
Автоматика и дополнительное оборудование	08
Схемы подключения	09
Пуско-наладочные работы и эксплуатация	13
Техническое обслуживание	14

ОБЩИЕ УКАЗАНИЯ

Данное руководство является неотъемлемой и существенной частью дестратификатора (устройства, аппарата) серии «Д». Подробное ознакомление клиента (пользователя) с настоящей документацией обязательно для правильной и безопасной работы устройства.

- Устройство должно использоваться строго по указанному назначению. Использование не по назначению является опасным для здоровья и имущества.
- Несоблюдение указанных ниже условий может нарушить безопасность устройства.
- Компания-изготовитель не несет ответственность за ущерб, возникающий в результате ошибок при установке, эксплуатации и при несоблюдении указаний компании-изготовителя.
- При поломке или сбоях в работе устройства следует отключить его и обратиться к квалифицированным специалистам. Таковыми являются лица, которые имеют опыт, знания существующих норм, а также правил безопасности и условий работы в области систем отопления.
- Запрещается самостоятельно ремонтировать или проводить техническое обслуживание устройства.
- Ремонт устройства должен осуществляться сервисным центром, уполномоченным компанией-изготовителем, с использованием фирменных запасных частей.
- Для обеспечения эффективной и правильной работы устройства необходимо ежегодно проводить техническое обслуживание с помощью квалифицированного персонала, следуя указаниям компании-изготовителя.
- С целью улучшения продукции компания-изготовитель оставляет за собой право изменять содержание настоящего руководства без предварительного уведомления.
- Производитель оставляет за собой право, без предварительного уведомления, вносить изменения в конструкцию, комплектацию, внешний вид (в том числе цвет) или технологию изготовления изделия, не ухудшающие его потребительских свойств, с целью улучшения его характеристик. Это не является недостатком товара.

НАЗНАЧЕНИЕ И КОНСТРУКЦИЯ

Дестратификатор (подпотолочный вентилятор) взаимодействует с разными аппаратами системы отопления и служит для более качественного обогрева высоких промышленных объектов и общественных помещений (промышленные цеха, супермаркеты, выставочные павильоны и т.д.).

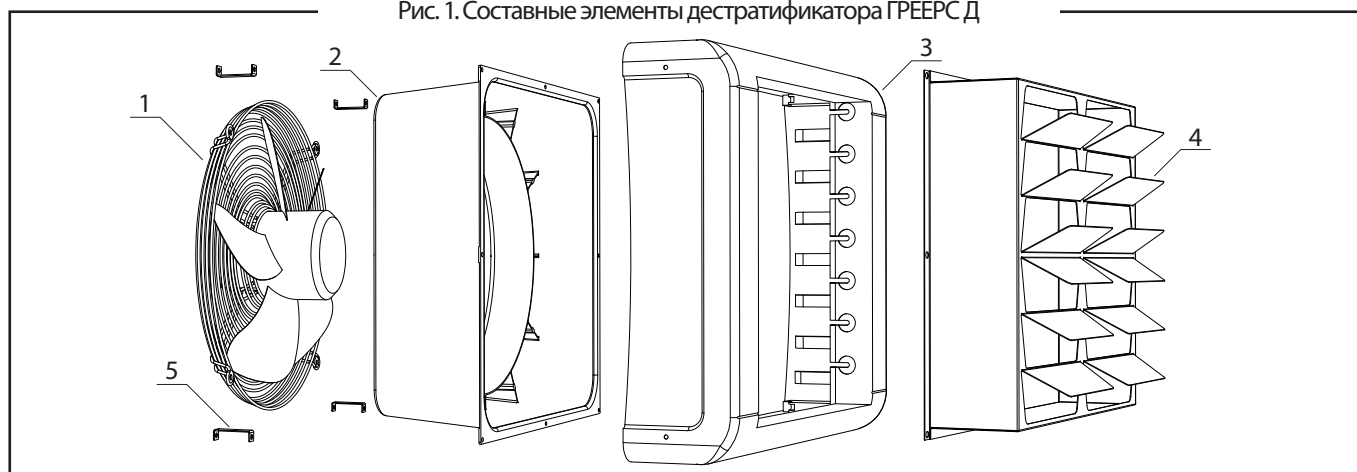
Основная функция подпотолочного вентилятора – предотвратить скапливание нагретого воздуха в верхних частях помещения. Осевой вентилятор засасывает нагретый воздух и вынуждает его двигаться вниз, т.е. направляет в область пребывания людей (область теплового комфорта). Это приводит к понижению потери тепла через перекрытие и ускоряет обогрев здания.

Дестратификатор предназначен для установки внутри помещений, в окружении, защищенном от влияния атмосферных явлений.

Дестратификатор ГРЕЕРС Д в стандартном исполнении имеет (рис. 1):

1. 3-скоростной осевой вентилятор типа АС (асинхронный).
2. Направляющее сопло из ABS пластика (для 1-го и 2-го типоразмера) или из металла с порошковым покрытием (для 3-го типоразмера).
3. Передняя часть корпуса из вспененного полипропилена (ЕРР), устойчивого к механическому, термическому и химическому воздействию.
4. Основа с направляющими жалюзи из металла.
5. Крепежные элементы из металла.

Рис. 1. Составные элементы дестратификатора ГРЕЕРС Д



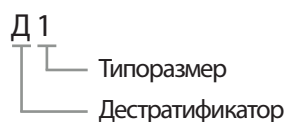
Группа аппаратов ГРЕЕРС Д состоит из следующих моделей:

- «ГРЕЕРС Д1» – аппарат первого типоразмера;
- «ГРЕЕРС Д2» – аппарат второго типоразмера;
- «ГРЕЕРС Д3» – аппарат третьего типоразмера.

В комплект устройства входит:

- Дестратификатор;
- Крепежные элементы;
- Руководство пользователя.

Маркировка дестратификаторов ГРЕЕРС:



ТЕХНИЧЕСКИЕ ХАРАКТЕРИСТИКИ

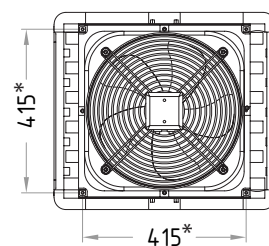
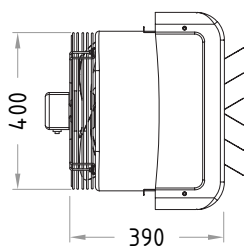
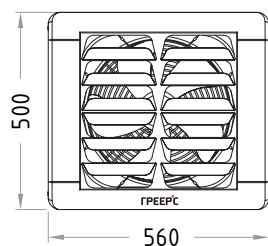
Характеристики	Д1			Д2			Д3		
	1	2	3	1	2	3	1	2	3
Скорость АС									
Обороты двигателя (об/мин)	700	1100	1450	990	1255	1370	720	1080	1340
Макс. объем воздуха (м ³ /ч)	1100	1700	2500	3500	4500	5400	4300	6000	7200
Питание (В/Гц)	230/50			230/50			230/50		
Макс. потребление тока (А)	0,25	0,30	0,53	0,78	0,88	1,2	1,14	1,45	1,85
Макс. расход мощности (Вт)	50	70	115	170	200	260	230	320	430
IP/Класс изоляции	54/F			54/F			54/F		
Макс. уров. акустического давления (дБ(А))*	37	42	49	46	50	55	60	62	65
Макс. рабочая температура (°С)	60			60			60		
Вес аппарата (кг)	10,1			14,1			23		
Материал корпуса	EPP - вспененный полипропилен								
Цвет корпуса	Серый								
Макс. длина струи воздуха (м)**	5	6	8	8	10	13	9	11	15

* Уровень звукового давления для помещения со средним коэффициентом звукопоглощения, объемом 1500 м³, на расстоянии 5 м от аппарата.

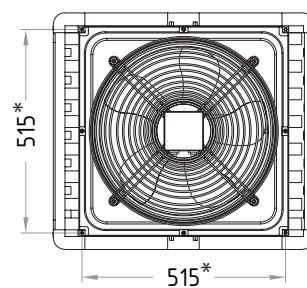
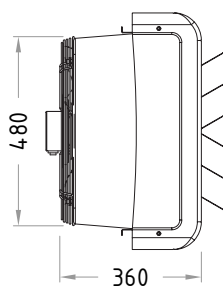
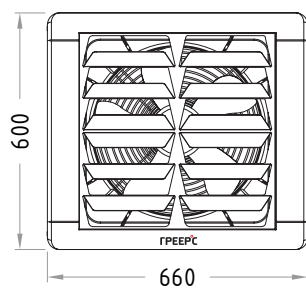
** Длина вертикальной струи изотермического воздуха при граничной скорости 0,5 м/с.

ГАБАРИТЫ

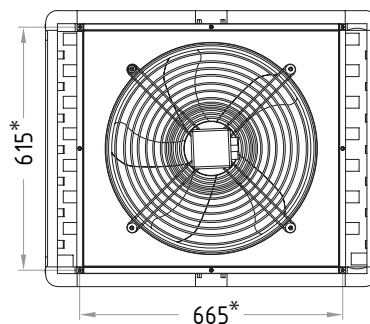
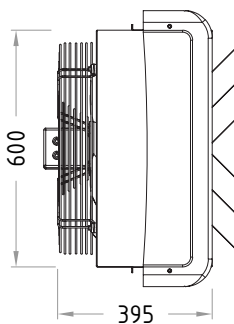
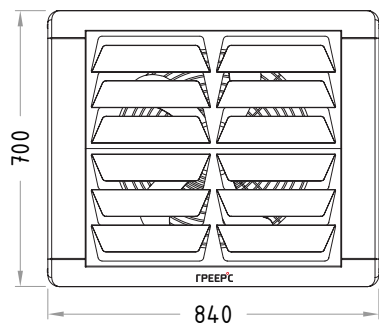
ГРЕЕРС Д1



ГРЕЕРС Д2



ГРЕЕРС Д3

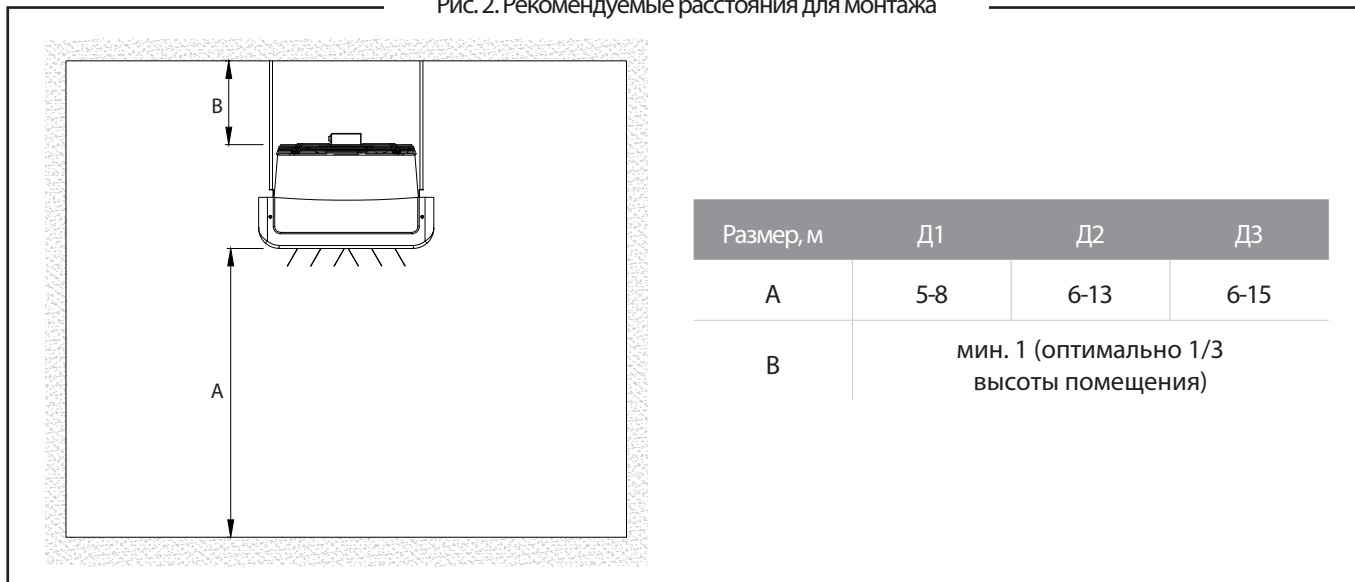


* Расстояния между монтажными креплениями.

РЕКОМЕНДАЦИИ ПО МОНТАЖУ

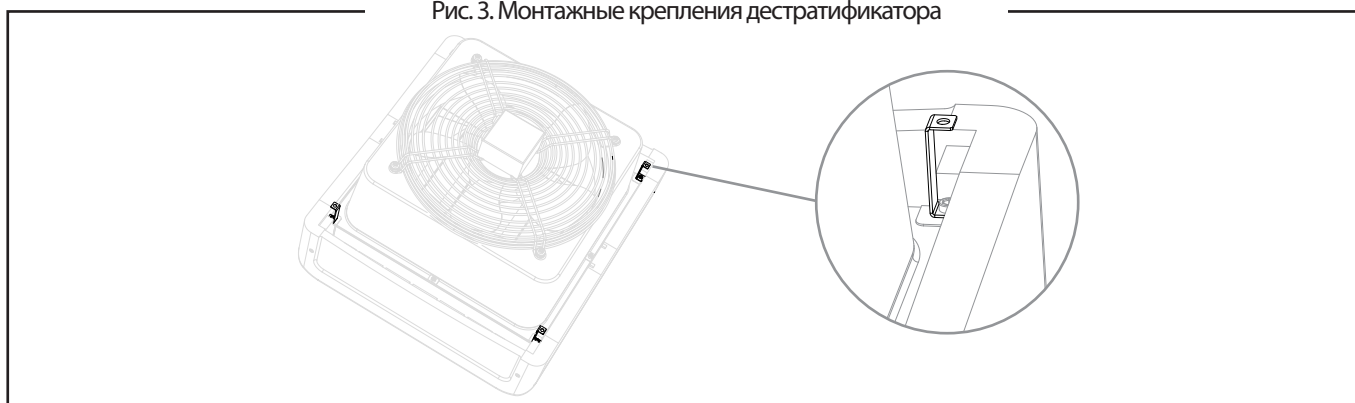
- Дестратификатор оснащен монтажными креплениями для установки оборудования на шпильках. Во время установки необходимо соблюдать рекомендуемые расстояния до ближайших конструкций (рис. 2).

Рис. 2. Рекомендуемые расстояния для монтажа



- При установке оборудования под перекрытием необходимо прикрепить в углах дестратификатора монтажные крепления (рис. 3). Их запрещается устанавливать в других местах.
- Оборудование должно быть установлено при помощи монтажных шпилек.
- В случае установки под перекрытием, переносящим вибрации, например, из гофрированного листа, рекомендуем применить виброизоляторы.

Рис. 3. Монтажные крепления дестратификатора



Жалюзи изготовлены из листового металла, во избежание поломки рекомендуем выставлять требуемый угол поворота изначально при монтаже.

АВТОМАТИКА И ДОПОЛНИТЕЛЬНОЕ ОБОРУДОВАНИЕ

Элементы автоматики и дополнительного оборудования не входят в стандартную комплектацию аппаратов ГРЕЕРС. Выбор элементов автоматики и дополнительного оборудования осуществляется исходя из рекомендаций ООО «ЮНИО-ВЕНТ», технических параметров оборудования и требований заказчика.

Не рекомендуется устанавливать элементы управляющей автоматики возле окон, дверных проемов, возле источников тепла и холода, на холодных и горячих поверхностях, под прямыми солнечными лучами.

Рекомендуется устанавливать элементы управляющей автоматики в рабочих зонах на высоте 1,5 метра таким образом, чтобы они наиболее объективно оценивали температуру в помещении.

Таблица 1. Составные элементы системы управления

Наименование	Внешний вид	Технические данные
<p>TDS</p> <p>Комнатный термостат со встроенным трехступенчатым регулятором скорости вращения вентилятора</p>		<p>Питание: 230 В/50 Гц Диапазон настройки температуры: +10...+30°C Диапазон рабочей температуры: 0...+40°C Степень защиты: IP30 Макс.нагрузка на клеммы: 5 А Макс.сечение провода: 1,5 мм²</p>
<p>AMT</p> <p>Командоконтроллер со встроенным комнатным термостатом</p>		<p>Питание: 230 В/50 Гц Диапазон настройки температуры: +5...+35°C Диапазон рабочей температуры: 0...+50°C Степень защиты: IP20 Макс. нагрузка на клеммы: 3 А Макс. сечение провода: 1,5 мм² Датчик температуры: встроенный внутренний / внешний NTC (опционально)</p>
<p>NTC</p> <p>Внешний датчик температуры</p>		<p>Степень защиты: IP65 Диапазон рабочей температуры: -40...+125°C Сопротивление при 25°C: 10 000 Ω</p>
<p>SW2</p> <p>Распределительная коробка</p>		<p>Диапазон рабочей температуры: -25...+40°C Степень защиты: IP54 Макс. сечение провода: 2,5 мм² Кол-во подкл. аппаратов: до 20 Макс. нагрузка на клеммы: 16 А</p>
<p>ПКУ-1</p> <p>Пульт контроля и управления</p>		<p>Диапазон рабочей температуры: 0...+40°C Степень защиты: IP54 Макс. сечение провода: 1,5 мм² Макс. нагрузка на клеммы: 6 А</p>
<p>ERT</p> <p>Выносной термостат</p>		<p>Питание: 230 В/50 Гц Диапазон настройки температуры: 0...+40 °C Диапазон рабочей температуры: 0...+80 °C Степень защиты: IP54 Макс.сечение провода: 1,5 мм²</p>

СХЕМЫ ПОДКЛЮЧЕНИЯ

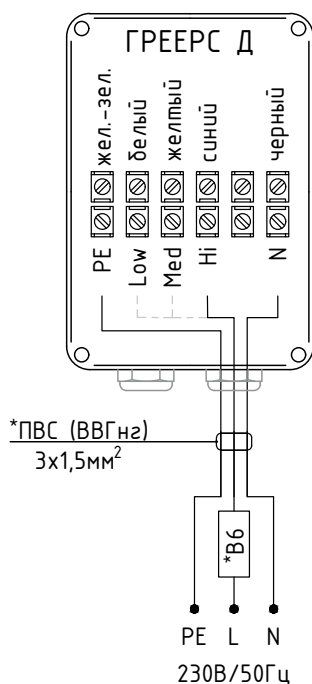


При подключении дестратификатора ГРЕЕРС к управляющей автоматике запрещается использовать провода одинакового цвета. При наличии проводов одинакового цвета в клеммной коробке гарантия на двигатель не распространяется.



В случае использования автоматики не марки ГРЕЕРС производитель не сохраняет за собой гарантийные обязательства.

Схема подключения присоединительной коробки вентилятора к электросети



L-Hi – подключение (3 скорость);
 L-Med – подключение (2 скорость);
 L-Low – подключение (1 скорость);
 N – нейтраль;
 PE – заземление.

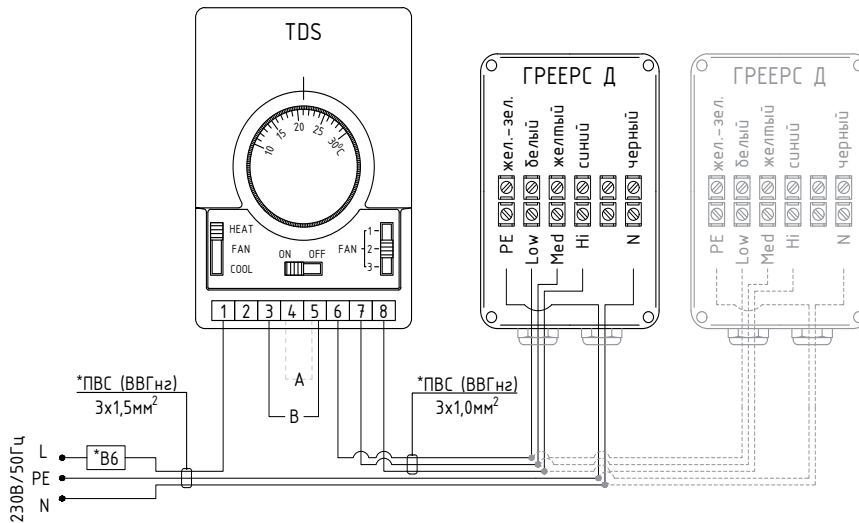
** Подбор сечения провода и автоматического выключателя осуществляется проектировщиком исходя из количества подключаемых аппаратов.*



Нельзя подключать все три скорости на фазу одновременно.

Схема подключения аппарата и термостата TDS

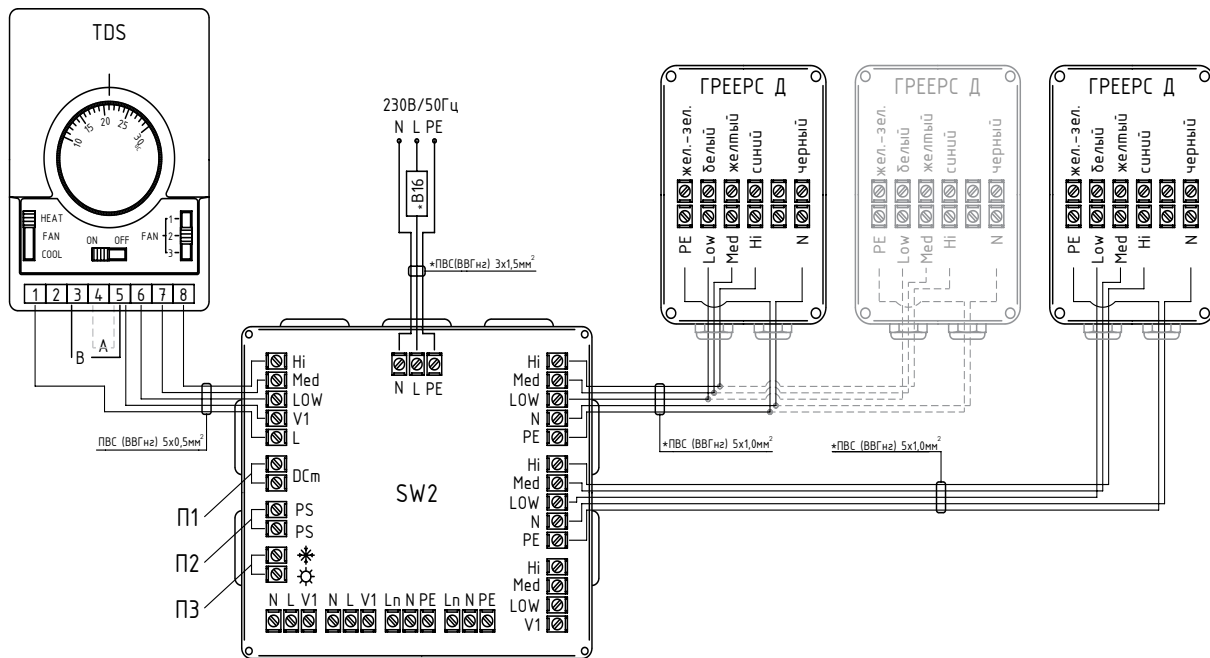
Максимально можно подключить 9 аппаратов ГРЕЕРС Д1 или 4 аппарата ГРЕЕРС Д2 или 2 аппарата ГРЕЕРС Д3



* Подбор сечения провода и автоматического выключателя осуществляется проектировщиком исходя из количества подключаемых аппаратов
 FAN CONT (A) – постоянная работа вентилятора независимо от температуры
 FAN AUTO (B) – автоматический режим, работа вентиляторов в зависимости от температуры

Схема подключения аппарата и термостата TDS с распределителем SW2

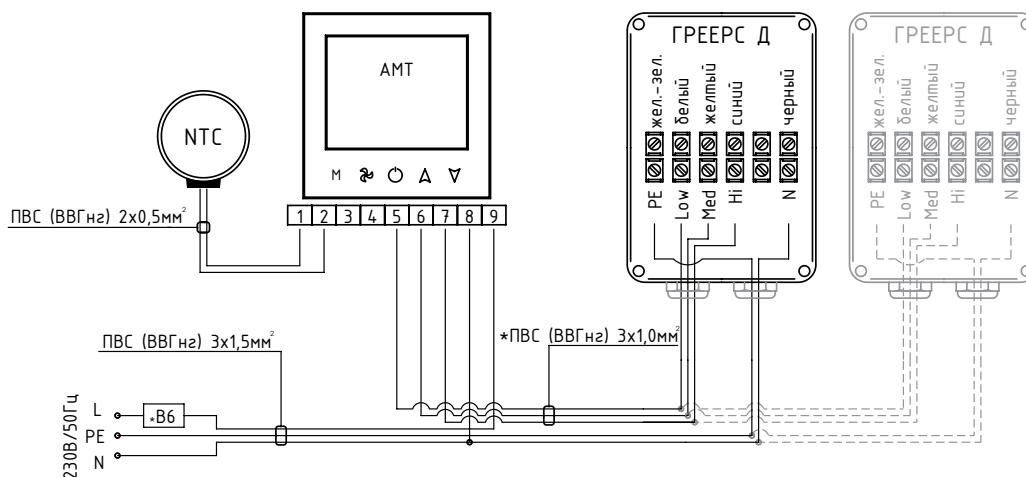
К одному распределителю SW2 можно подключить до 20 аппаратов ГРЕЕРС Д1 или до 9 аппаратов ГРЕЕРС Д2 или до 6 аппаратов ГРЕЕРС Д3



* Подбор сечения провода и автоматического выключателя осуществляется проектировщиком исходя из количества подключаемых аппаратов
 FAN CONT (A) – постоянная работа вентилятора независимо от температуры
 FAN AUTO (B) – автоматический режим, работа вентиляторов в зависимости от температуры
 П1 – перемычка при отсутствии концевого выключателя DCm
 П2 – перемычка при отсутствии подключения к системе пожарной сигнализации
 П3 – перемычка при отсутствии подключенного переключателя «ЗИМА-ЛЕТО»

Схема подключения контроллера АМТ, аппарата и датчика NTC

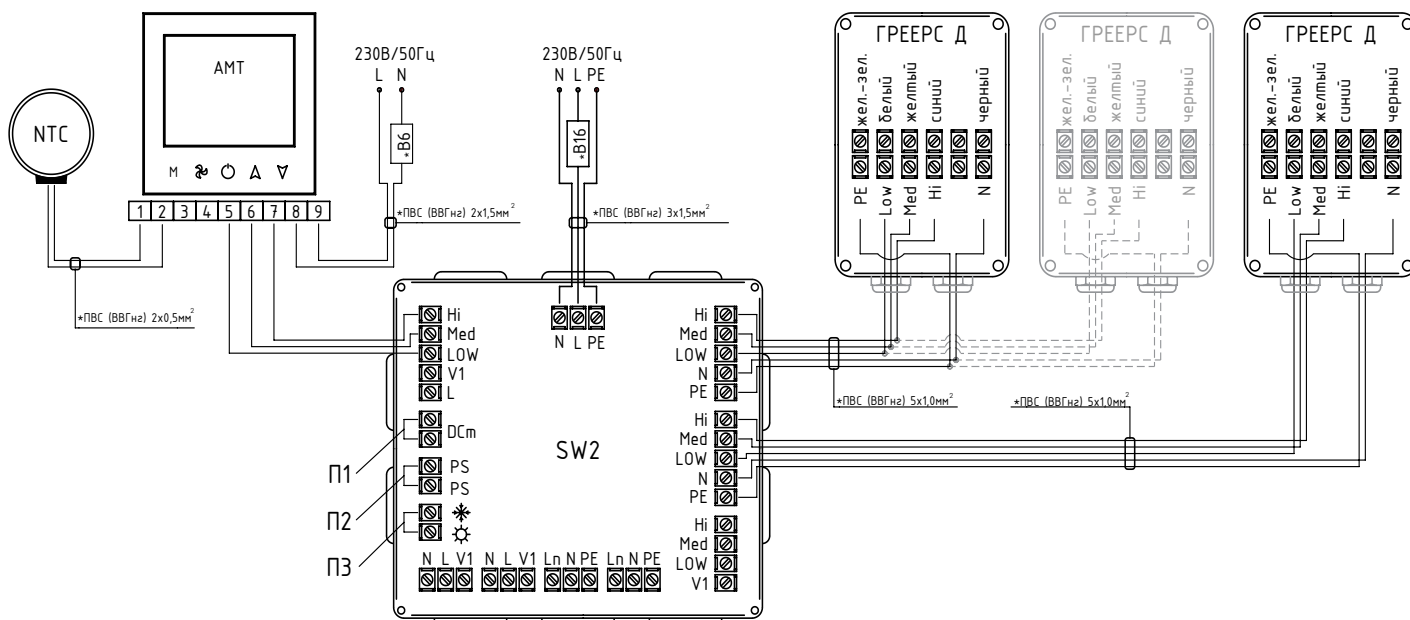
Максимально можно подключить 5 аппаратов ГРЕЕРС Д1 или 2 аппарата ГРЕЕРС Д2 или 1 аппарат ГРЕЕРС Д3



* Подбор сечения провода и автоматического выключателя осуществляется проектировщиком исходя из количества подключаемых аппаратов

Схема подключения контроллера АМТ с распределителем SW2, аппарата и датчика NTC

К одному распределителю SW2 можно подключить до 20 аппаратов ГРЕЕРС Д1 или до 9 аппаратов ГРЕЕРС Д2 или до 6 аппаратов ГРЕЕРС Д3



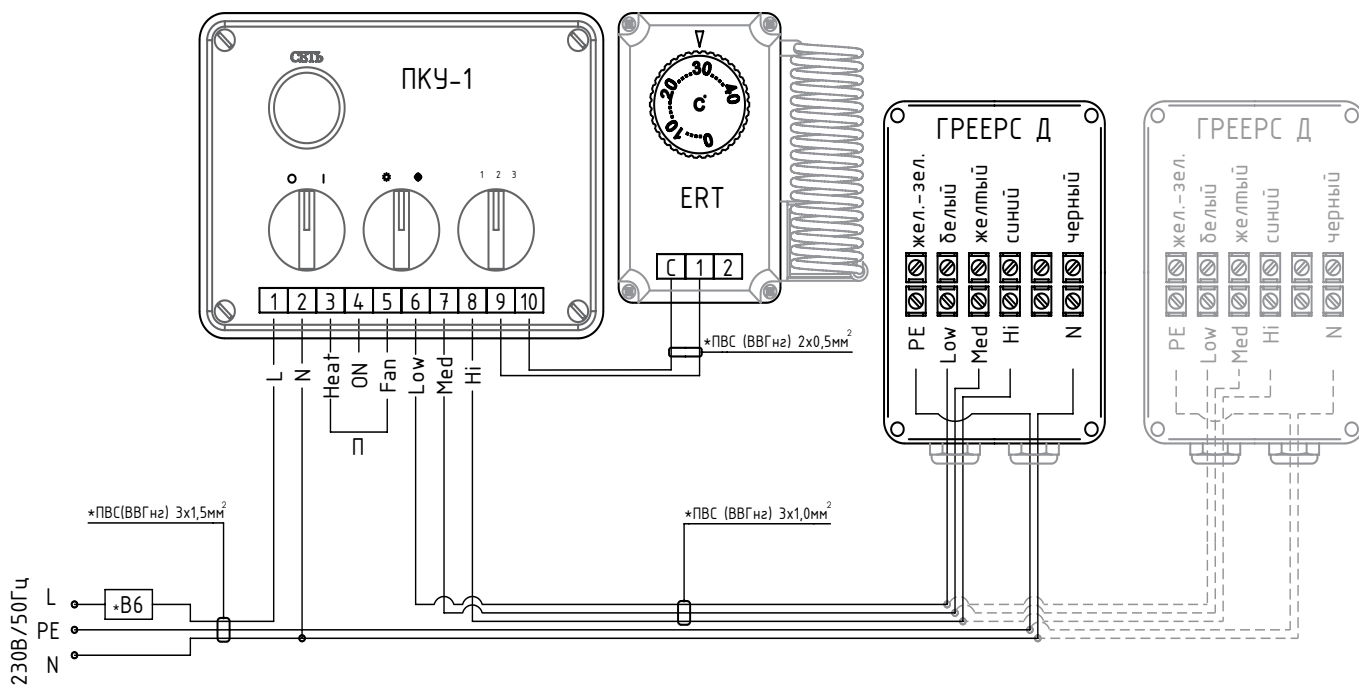
* Подбор сечения провода и автоматического выключателя осуществляется проектировщиком исходя из количества подключаемых аппаратов

- П1 – перемычка при отсутствии концевого выключателя DCm
- П2 – перемычка при отсутствии подключения к системе пожарной сигнализации
- П3 – перемычка при отсутствии подключенного переключателя «ЗИМА-ЛЕТО»

Схема подключения пульта ПКУ-1, аппарата, выносного термостата ERT

Включение аппарата происходит при срабатывании термостата ERT.

Максимально можно подключить 9 аппаратов ГРЕЕРС Д1 или 4 аппарата ГРЕЕРС Д2 или 2 аппарата ГРЕЕРС Д3



*Подбор сечения провода и автоматического выключателя осуществляется проектировщиком исходя из количества подключаемых аппаратов
П – перемычка

ПУСКО-НАЛАДОЧНЫЕ РАБОТЫ И ЭКСПЛУАТАЦИЯ

Пуско-наладочные работы

Перед монтажом необходимо проверить свободное вращение рабочего колеса вентилятора.

Подключение аппарата следует выполнять при отключенном электропитании.

При установке, монтаже и запуске в эксплуатацию необходимо соблюдать правила технической эксплуатации электроустановок потребителей (ПТЭЭП) и межотраслевые правила по охране труда (правила безопасности) при эксплуатации электроустановок (ПОТ РМ-016-2001).

Перед подключением источника питания следует проверить, что параметры электрической сети соответствуют параметрам, указанным на заводской наклейке аппарата, а также правильность соединения двигателя вентилятора и управляющей автоматики. Эти соединения должны быть выполнены согласно их технической документации.

Электрическая сеть, питающая двигатель вентилятора, должна быть дополнительно защищена предохранителем для предотвращения последствий короткого замыкания и скачков напряжения в сети электроснабжения. Запрещается запуск и использование аппарата без подключения провода заземления.

Компания-изготовитель не несет ответственности за возможные неисправности в работе, связанные с неправильным подключением и эксплуатацией аппарата.

Условия эксплуатации

Аппарат предназначен для работы внутри здания при относительной влажности не более 80% (при температуре 25°C), при температурах не менее 0°C.

Нельзя ставить или вешать на аппарат какие-либо предметы.

Дестратификатор необходимо периодически проверять. В случае его неправильной работы следует как можно быстрее выключить аппарат.

Аппарат ГРЕЕРС Д предназначен для использования в помещениях с максимальной запыленностью воздуха 0,3 г/м³.

Меры безопасности

Монтаж, подключение, обслуживание и ремонт дестратификаторов должны производиться специалистами, ознакомленными с настоящим документом (индивидуальным паспортом) и хорошо знающими устройство, принцип работы и правила эксплуатации дестратификаторов, прошедшими инструктаж по охране труда и технике безопасности. Специалисты, осуществляющие электромонтажные работы, дополнительно должны соблюдать требования безопасности, изложенные в «Правилах техники безопасности при эксплуатации электроустановок потребителей» и «Правилах технической эксплуатации электроустановок потребителей».

К монтажу и эксплуатации допускаются лица, прошедшие инструктаж по технике безопасности для строительно-монтажных работ.

При работах, связанных с опасностью поражения электрическим током (в том числе статическим электричеством) следует применять защитные средства.

Обслуживание и ремонт компонентов дестратификаторов следует производить только при отключении его от электросети и выключенных автоматах защиты.

Запрещается эксплуатация дестратификаторов без заземления. Использовать нулевой провод в качестве заземления запрещается.

Монтаж дестратификаторов должен обеспечивать свободный доступ к местам их обслуживания во время эксплуатации и наличие устройств, предохраняющих от попадания в них посторонних предметов.

Сведения об обязательной сертификации

Товар сертифицирован на территории Евразийского экономического союза и соответствует всем национальным и международным стандартам, а также Техническими регламентам Таможенного союза, требования которых признаны обязательными для данной продукции.

Регистрационный номер декларации о соответствии действующим регламентам:
ЕАЭС N RU Д-РУ.НВ54.В.01356/20 от 20.10.2020.

Вывод из эксплуатации и утилизация

Не выбрасывайте прибор вместе с бытовыми отходами.

По истечении срока службы прибор должен подвергаться утилизации в соответствии с нормами, правилами и способами, действующими в месте утилизации.

По истечении срока службы прибора сдавайте его в пункт сбора для утилизации, если это предусмотрено местными нормами и правилами. Это поможет избежать возможные последствия на окружающую среду и здоровье человека, а также будет способствовать повторному использованию компонентов изделия. Информацию о том, где и как можно утилизировать прибор, можно получить от местных органов власти.

Демонтаж и разборка изделия должны осуществляться квалифицированным персоналом при полном отключении его от электропитания.



ТЕХНИЧЕСКОЕ ОБСЛУЖИВАНИЕ



Все операции по установке, пусконаладке и техническому обслуживанию должны выполняться исключительно квалифицированным персоналом.

Для бесперебойной работы устройства рекомендуем выполнять минимум раз в год общую чистку и техническое обслуживание. Обслуживание дестратификатора должно проводиться в соответствии с нижеуказанными требованиями:

- Во время проверки и очистки устройства необходимо отключить электропитание.
- Необходимо проверить подключение проводов к двигателю аппарата и к элементам автоматики.
- Рекомендуется проводить очистку дестратификатора струей сжатого воздуха.



Запрещается использовать поврежденный дестратификатор. Производитель не несет ответственности за ущерб, вызванный использованием поврежденного аппарата.

Сведения о рекламациях

Для осуществления сервисных и ремонтных работ обращайтесь в компанию ООО «ЮНИО-ВЕНТ».

Телефон сервисного отдела: +7 (495) 902-76-75; 8 (800) 707-02-35.

Перед тем, как позвонить в сервисную службу ООО «ЮНИО-ВЕНТ», необходимо убедиться, что у вас под рукой есть вся необходимая документация на устройство:

- Гарантийный талон, паспорт, заводской номер и модель устройства, которые указаны на заводской наклейке на аппарате, гарантийном талоне и товарной накладной.

Оборудование на диагностику принимается с рекламационным протоколом установленного образца. Изделие с посторонними предметами, жидкостями (не предусмотренных инструкцией по эксплуатации), насекомыми и продуктами их жизнедеятельности и т.д., наличие на изделии механических повреждений (сколов, трещин и т.д.), воздействий на изделие чрезмерной силы, химически агрессивных веществ, высоких температур, повышенной влажности/запыленности, концентрированных паров не принимается и продавец оставляет за собой право отказать в гарантийном ремонте.



В случае возникновения гарантийного случая (или подозрении на гарантийный случай) необходимо прекратить работу оборудования, отключив питание. Запрещается демонтаж, разбор, отсоединение проводов автоматики и иные действия с оборудованием до обращения в сервисную службу компании-производителя.

При возникновении гарантийного случая (или подозрении на гарантийный случай) необходимо полностью заполнить рекламационный протокол и направить продавцу товара с прикрепленными к нему графическими материалами, на которых отображена выявленная неисправность.

Транспортировка и хранение

Дестратификаторы в упаковке изготовителя могут транспортироваться всеми видами крытого транспорта при температуре от -50 до +50 и относительной влажности не более 80% (при температуре 25). Не допускаются механические повреждения корпуса. Не допускается попадание атмосферных осадков.

Дестратификаторы должны храниться в упаковке изготовителя в помещении при температуре от +1 °С до +40 °С в условиях, исключающих попадание атмосферных осадков, и относительной влажности до 80% при +25 °С. Срок хранения и службы – 5 лет.



После транспортировки при отрицательных температурах выдержать дестратификатор в помещении, где предполагается его эксплуатация, без включения в сеть не менее 2-х часов.

