

EAC

Шпигорезка серии QD



**ПАСПОРТ
РУКОВОДСТВО ПО ЭКСПЛУАТАЦИИ**

***Выражаем благодарность за приобретение оборудования
торговой марки Foodatlas!***

Компания Агроресурс производит под собственными торговыми марками **Foodatlas** и **AR** более 2000 наименований оборудования, в том числе миксеры, тестомесы, тестораскатки, тестоделители, тестоокруглители, лапшерезки, печи, расстойные шкафы, листы для выпечки, хлеборезки, упаковочное оборудование и многое другое.

Подробную техническую информацию о оборудовании наши клиенты могут получить на сайте agrozavod.rf и в службе технической поддержки по телефону **8(800)5555905**.

Вы приобрели технически сложное изделие, просим Вас внимательно ознакомиться с данным руководством по эксплуатации.

Завод-изготовитель оставляет за собой право вносить в конструкцию изделия не принципиальные изменения и усовершенствования без отражения их в настоящем руководстве (РЭ).

Завод-изготовитель:

“ZHUCHENG HUAGANG MACHINERY CO., LTD.”;

Адрес: DINGCHENTIEGOU VILLAGE, MIZHOU SUBDISTRICT
ADMINISTRATIVE OFFICE, ZHUCHENG CITY, WEIFANG CITY, SHANDONG,
CHINA

Импортер:

ООО «Агроресурс», РФ, Челябинская Область, 454035, г. Челябинск, Свердловский тракт, дом 12, офис 4.

Телефон: 8(800)5555905, +7 (499)703-14-31e-mail: agrozavod@agrozavod.ru

Регистрационный номер декларации о соответствии:

ЕАЭС N RU Д-СН.РА03.В.24751 от 01.04.2024

Общие правила безопасности при работе с оборудованием:

- Убедитесь, что рабочее напряжение оборудования соответствует напряжению в сети для подключения оборудования. Рекомендуется производить работы по подключению оборудования к сети электроснабжения квалифицированными специалистами. Внимание оборудование основано на 3 фазной сети электроснабжения и обладает значительными мощностными характеристиками.
- Не трогайте силовую кабель мокрыми руками, в ином случае возможно поражение электрическим током.
- Если вы заметили повреждение силового кабеля, немедленно проведите его замену. В ином случае это может привести к поражению электрическим током или возгоранию.
- Установите соответствующую защиту питания или предохранитель в непосредственной близости от оборудования.
- Электропроводка должна соответствовать локальным характеристикам, чтобы быть уверенным, что оборудование выдержит максимальный ток. Несоответствие показателей может привести к возгоранию.
- Строго запрещено мыть оборудование открытым источником воды. Несоблюдение данного правила может привести к повреждению оборудования и человеческим травмам.
- Неправильное подключение или неисправность вилки может привести к возгоранию.
- Если оборудование не используется или используется при неблагоприятных погодных условиях, отключайте оборудование от источника питания, чтобы предотвратить аварийные ситуации.
- Не допускайте детей, людей с ограниченными возможностями и неавторизованный персонал к работающему оборудованию, чтобы избежать их контакта, что может привести к травмам.
- Если оборудование не используется, выньте вилку из розетки, или отключите подачу электроэнергии во избежание аварийных ситуаций. Все работы по техническому обслуживанию должны быть проведены квалифицированным персоналом и только после отключения оборудования от источника питания. В случае неисправности оборудования не разбирайте его самостоятельно. Ремонт должен проводиться профессиональным работником.
- На проведение электрической установки и технического обслуживания требуется специальное разрешение.
- Примите меры по защите оборудования от дождя и влаги.
- Запрещено размещать оборудование в агрессивной атмосфере.

- Не допускайте тряски оборудования.
- Не храните, не перемещайте оборудование в перевернутом виде.
- **Предупреждение!** Для вашей безопасности корпус изделия должен быть заземлен.
- Устанавливается на устойчивом горизонтальном основании, на расстоянии не менее 100 мм от стен, пандусов, ступеней, прочего оборудования.
- **Внимание!** Допуск к работе на данном оборудовании возможен только после ознакомления с настоящим руководством по эксплуатации и прохождения инструктажа по технике безопасности.

Назначение. Область применения оборудования.

Климатическое исполнение.

Шпигорезка серии QD Foodatlas (далее по тексту оборудование, шпигорезка) предназначена для нарезки пищевых продуктов (без твердых включений, костей) на кубики, ломтики(слайс), брусок. Обработка продуктов допустима в охлажденном состоянии (в зависимости от типа продукта -мяса, рыбы, или фрукты\овоци).

Шпигорезка предназначена для использования на предприятиях пищевой промышленности.

Оборудование предназначено для использования в коммерческих целях на предприятиях общественного питания, ресторанах, супермаркетах, производствах мясных и мучных полуфабрикатов.

Оборудование не предназначено для использования в жилых помещениях.

Климатическое исполнение оборудования - УХЛ 4.2. ГОСТ 15150-69.

Продукция изготовлена в соответствии с директивами:

2006/42/ЕС «Машины и механизмы», 2014/35/ЕС «Низковольтное оборудование», 2014/30/ЕС «Электромагнитная совместимость».

Оборудование соответствует требованиям технического регламента ТР ТС 004/2011 «О безопасности низковольтного оборудования».

Оборудование соответствует требованиям технического регламента ТР ТС 020/2011 «Электромагнитная совместимость технических средств».

Оборудование соответствует требованиям технического регламента ТР ТС 010/2011 «О безопасности машин и оборудования».

Технические характеристики

Табл.№1 Технические характеристики модели

Модель	Шпигорезка QD-350 Foodatlas
Масса нетто\брутто, кг	300\330
Габаритные размеры оборудования	1410*730*970 мм
Габаритные размеры упаковки	1460*830*1070 мм
Производительность до..., кг/час	500-600кг/ч
Номинальная мощность, кВт	2,25 кВт
Напряжение/Частота	380 В/50 Гц 3 фазы
Материал корпуса	Нерж. Сталь
Материал ножа	Нерж. Сталь
Толщина ножа	8 мм
Количество ножей	1
Комплект установочных ножей, решетка для кубика (модификация блока)	4 мм / 5 мм / 6мм (8мм / 10 мм / 12 мм)
Тип привода вращения ножа	цепь
Скорость вращения ножа (об/мин)	144 об / мин
Регулировка скорости вращения ножа	нет
Рабочий ход поперечного ножа	46 мм
Толщина выходного среза, мм	регулируемый на 5-50 мм
Количество скоростей вращения барабана	нет
Пневматический толкатель	Толкающий материал гидравлического цилиндра
Габаритные размер отсека для продукта	84*84*350 мм

Модель	Шпигорезка QD-550 Foodatlas
Масса нетто\брутто, кг	450\470
Габаритные размеры оборудования	1655*825*1090 мм
Габаритные размеры упаковки	1750*950*1280 мм
Производительность до..., кг/час	700-900кг/ч
Номинальная мощность, кВт	3.75 кВт
Напряжение/Частота	380 В/50 Гц 3 фазы
Материал корпуса	Нерж. Сталь
Материал ножа	Нерж. Сталь
Толщина ножа	8 мм
Количество ножей	1
Комплект установочных ножей, решетка для кубика (модификация блока)	6мм (6мм, 12 мм, 24 мм) 5мм (5мм, 10мм, 15мм, 20мм)
Тип привода вращения ножа	цепь
Скорость вращения ножа (об/мин)	144 об / мин
Регулировка скорости вращения ножа	нет
Рабочий ход поперечного ножа	46 мм
Толщина выходного среза, мм	регулируемый на 5-50 мм
Количество скоростей вращения барабана	нет
Пневматический толкатель	Толкающий материал гидравлического цилиндра
Габаритные размер отсека для продукта	120*120*550 мм

Конструкция. Принцип действия. Детализовка

Нержавеющая сталь, техника хромирования и окрашивания. Прочные шестерни, компактность, бесперебойное функционирование, легкость в эксплуатации, безопасность и надежность – отличительные характеристики данного

оборудования. Детали, которые контактируют с пищевыми продуктами, изготовлены из нержавеющей стали или покрыты антикоррозийными материалами, которые соответствуют санитарным требованиям.

Принцип работы шпигорезка заключается в постоянной подаче нужного кол-ва сырья на режущий блок. Режущий блок состоит из двух рам ножевого комплекта (которые определяют грани будущего кубика). Режущий блок состоит из двух взаимно перпендикулярных установленных ножей. Отрезной нож по типу серпа. Ножи на первой раме разрезают продукт по горизонтали на пластины, ножи на второй раме режут продукт по вертикали с нарезанием на полоски, поперечное сечение которых – квадрат со сторонами, равными расстоянию между ножами.

Подача продукта осуществляется из специализированной камеры определенного габаритного размера. подача продукта осуществляется гидравлическим поршнем, что обеспечивает равномерное процесс попадания продукта к режущему блоку.

Режущий блок достаточно легко можно сменить\заменить для санитарной очистки или смены режима работы.

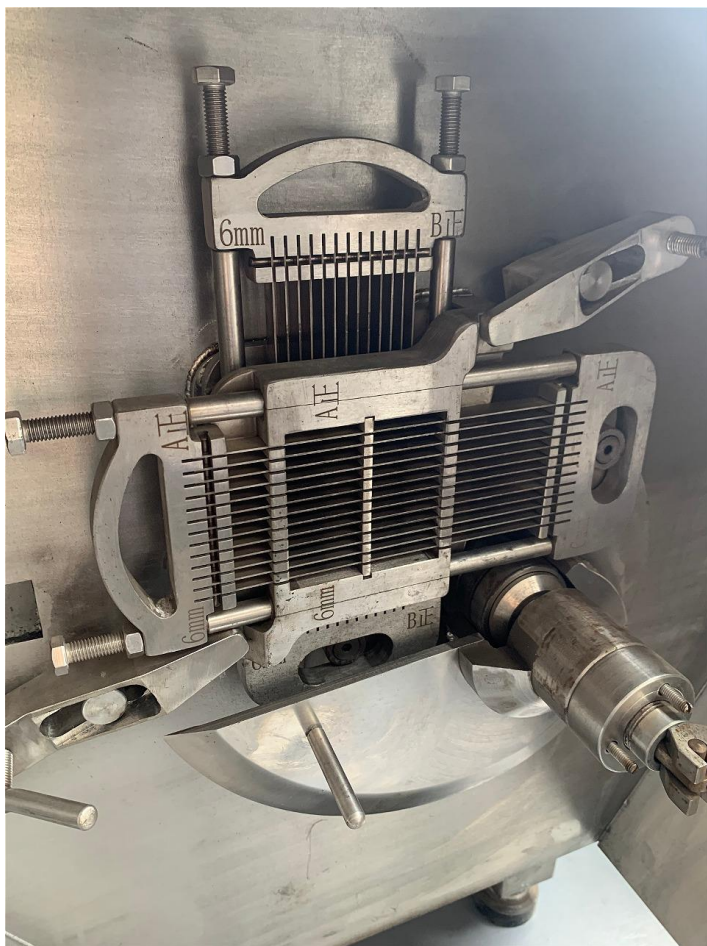


Рис1 Ножевой комплект

Модификация режущего блока на 6мм и 1 режущим ножом (12мм – при условии удаления каждого второго ножа из блока рамы).

Рабочий процесс рекомендуется производить с охлажденными продуктами.

Производственный процесс становится более безопасным. На крышке ножа установлен концевой выключатель, который срабатывает при поднятии крышки, при срабатывании концевой выключателя (при поднятии верхней крышки ножа) происходит отключение оборудования от сети электропитания.

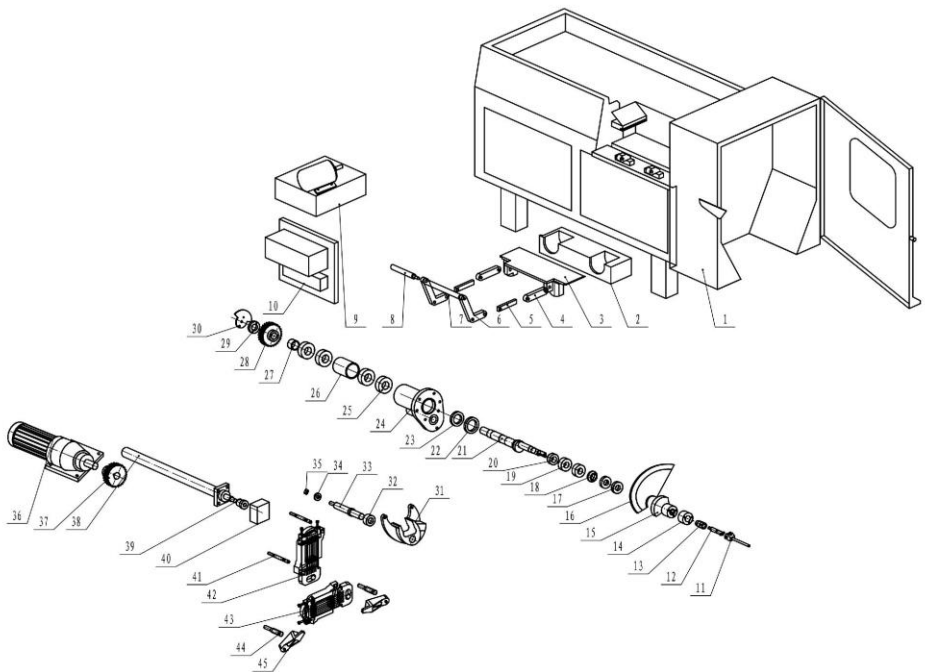


Рис2. Модель QD-350 Основные элементы оборудования

1. Основной корпус с защитными экранам ножевого отсека
2. Корпус, направляющая толкателей, нейлон
- 3.Ограничительная пластина камеры
4. Кронштейн соединитель1
- 5.Стопор рукояти
6. Кронштейн соединитель2
- 7.Рукоять 1
- 8.Рукоять 2 (с магнитом)
9. Гидравлическая станция
- 10.Щит электропитания
11. Рукоять с зажимом снятия лезвия
12. Зажимной вал
13. Пресс шайба
14. Гайка

15. Кронштейн ножа
16. Нож
17. Гайка
18. Гровер
19. Подшипник
20. Втулка эксцентрик
21. Вал эксцентрика
22. Сальник
23. Сальник
24. Корпус эксцентрика
25. Подшипник
26. Втулка подшипника внутренняя
27. Втулка подшипника
28. Звездочка эксцентрикового вала
29. Фиксатор
30. Пластина
31. Опорная втулка
32. Проставка
33. Ось
34. Прокладка
35. Гайка
36. Редуктор
37. Звезда редуктора
38. Цилиндр
39. Нажимная гайка
40. Толкатель
41. Вал толкателя
42. Фиксатор ножевого блока
43. Ножевой блок
44. Фиксатор
45. Фиксатор, кронштейн

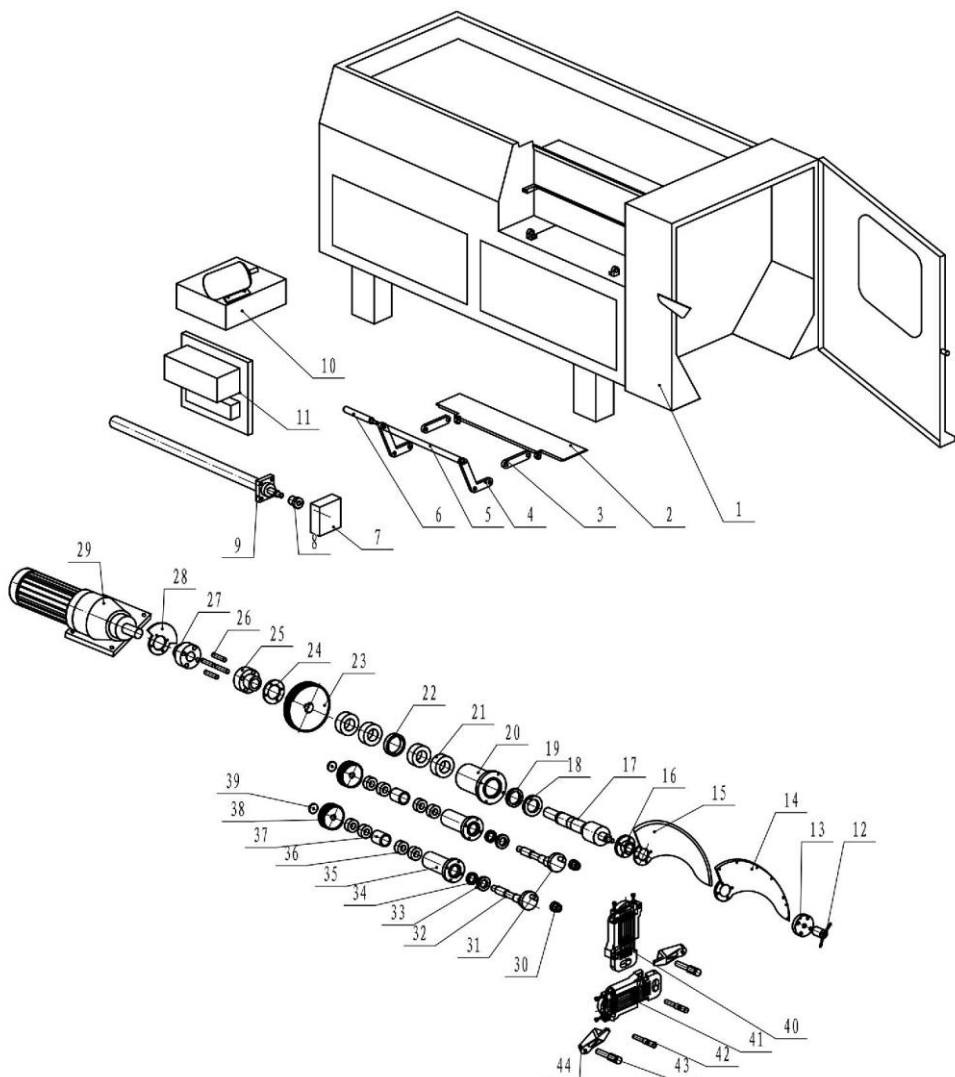


Рис 3 Модель QD-550 Основные элементы оборудования

Сведения о квалификации обслуживающего персонала

К работе на данном оборудовании допускаются лица, прошедшие обучение по программе технического минимума и инструктаж по технике безопасности, изучившие настоящее руководство по эксплуатации и региональные правила безопасности, а также ознакомленные с принципом действия оборудования, его конструкцией и получившие навыки для обеспечения нормальной работы оборудования.

Руководство по эксплуатации предназначено для обслуживающего персонала и работников ремонтных предприятий в целях изучения конструкции оборудования, правил эксплуатации, технического обслуживания, условий монтажа, регулирования и обкатки.

Персонал, ответственный за эксплуатацию, обслуживание, контроль и сборку должен иметь соответствующую квалификацию. Если технический персонал не владеет необходимыми знаниями, он должен пройти обучение и инструктаж.

К эксплуатации и обслуживанию оборудования допускаются лица не моложе 18 лет, прошедшие обучение безопасным методам работы, изучившие руководство по эксплуатации, технические материалы и результаты анализа риска.

Пользователь должен знать:

- руководство по эксплуатации оборудования завода-изготовителя;
- устройство оборудования, технические характеристики, назначение механизмов и устройств безопасности;
- значение предельных нагрузок на узлы оборудования, отказ которых может повлечь за собой опасность;
- порядок действий, в случае возникновения аварийной ситуации;
- возможные неисправности оборудования и методы их устранения;
- соответствующие должностные инструкции;
- особенности эксплуатации оборудования и технологической оснастки;
- методы и средства контроля параметров технологического процесса;
- правила техники безопасности и промышленной санитарии;
- основные средства предупреждения и тушения пожаров на рабочем месте.

Персонал, обслуживающий оборудование, должен уметь:

- управлять работой всех основных узлов оборудования;
- осуществлять наладку и регулирование работы всех основных узлов оборудования, а также проверку и наладку их в зависимости от функционального назначения;
- предупреждать возникновение аварийных ситуаций при эксплуатации оборудования.

Запрещается осуществлять эксплуатацию и работы по техническому обслуживанию оборудования будучи усталым или нездоровым, а также в условиях заторможенности реакции, вызванной употреблением медикаментозных препаратов. Категорически запрещается работа в алкогольном или наркотическом опьянении.

Оператор несёт ответственность за безопасность окружающих, находящихся в зоне применения оборудования.

При эксплуатации оборудования сотрудник персонала должен иметь средства индивидуальной защиты.

Проведение всех видов инструктажа и результаты проверки знаний оператора регистрируются в журналах и карточках по установленной форме.

При нарушении оператором требований действующих норм, правил по охране труда, а также при изменении условий работы проводится внеплановый инструктаж.

На некоторых этапах работы может потребоваться помощь одного или нескольких помощников. В данных случаях такие лица должны быть соответствующим образом подготовлены и проинформированы.

Меры безопасности

Оператор оборудования в производстве пищевой продукции должен быть обеспечен средствами индивидуальной защиты в соответствии с действующими нормами выдачи специальной одежды, специальной обуви и других средств индивидуальной защиты (СИЗ). Выдаваемая специальная одежда, специальная обувь и другие СИЗ должны соответствовать характеру и условиям работы, обеспечивать безопасность труда, иметь сертификат соответствия. Оператор оборудования в пищевом производстве должен знать и соблюдать правила личной гигиены. Запрещается проводить работы на пищевом оборудовании без средств индивидуальной защиты Оператора.

1. Для защиты от риска поражения электрическим током не помещайте оборудование в воду или любую другую жидкость. Не мойте оборудование большим количеством воды.

2. Запрещено пользоваться оборудованием, когда у оператора мокрые руки (нет средств СИЗ), босые ноги (так же без средств СИЗ). Так как в случае поражения электрическим током, не защищенные мокрые руки, босые ноги способствуют прохождению тока через тело.

3. Отключайте от сети оборудование, когда не пользуетесь им. Выньте вилку из розетки перед техническим обслуживанием, разборкой и очисткой оборудования.

4. Всегда используйте оборудование только в полностью собранном виде с всеми защитными приспособлениями. Не используйте оборудование, на котором не установлены защитные приспособления.

5. Всегда используйте шпигорезку в полностью закрытыми панелями, защитными ограждениями. Защитная панель режущей камеры должны быть закрыта на защелку.

6. Лезвия ножи острые! Будьте предельно осторожны при их очистке или смене ножевого комплекта.

7. Не используйте оборудование с поврежденным кабелем.

8. Верните оборудование в ближайший авторизованный сервисный центр для проведения экспертизы и проведения всех возможных и необходимых электрических или механических настроек.

9. Использование запасных частей, не рекомендованных или не продаваемых производителем, может привести к пожару, поражению электрическим током или травме.

10. Не используйте оборудование на открытом воздухе.

11. Периодически проверяйте состояние кабеля, если он поврежден, он должен быть заменен квалифицированным персоналом.

12. Не погружайте оборудование в воду при чистке.

13. Оборудование нельзя мыть под струей воды.

14. Не используйте удлинительные кабели.

15. Не вынимайте вилку из розетки, потянув за кабель.

16. Не использовать оборудование без СИЗ.

17. Используйте оборудование вдали от источников тепла.

18. Не кладите руки рядом с деталями, находящимися в движении, даже при наличии защитных приспособлений.

19. Даже если шпигорезка оборудована устройствами безопасности, держите руки подальше от лезвия и движущихся частей.

20. Во время технического обслуживания или чистки, отключите оборудование от сети и убедитесь, что выключатель находится в положении “0” (выключено).

21. При чистке пожалуйста, обратите особое внимание на следующее:

- надеть защитные перчатки;
- не прикасайтесь руками края ножа.
- категорически запрещается чистить нож не отключив электроэнергию.

22. Производитель снимает с себя всякую ответственность в случае неправильного использования оборудования.

Предупреждение! Это устройство не предусмотрено для использования людьми (включая детей) с ограниченными физическими, сенсорными или умственными способностями, а также людьми, не имеющими опыта или знаний в использовании данного оборудования, эксплуатирующие предприятие несет ответственность за безопасность людей, и должен осуществлять над ними надзор или давать предварительные указания относительно использования устройства. Не допускать детей к оборудованию.

Эксплуатация должна осуществляться с максимальной осторожностью, поскольку речь идёт о режущем устройстве.

Оборудование и все его части должны быть очищены при помощи мягкой ткани, смоченной в стандартном нейтральном детергенте. Используйте мягкую ветошь или сухие салфетки для сушки.

Шпигорезка сконструирована и изготовлена в соответствии с действующими нормами и правилами, гарантирующими безопасную эксплуатацию, но некомпетентное использование может привести к возникновению ситуаций, представляющих угрозу для жизни и здоровья пользователей и третьих лиц, к повреждению оборудования и порче имущества.

Чтобы не допустить возникновения опасных ситуаций необходимо использовать оборудование только по назначению, соблюдать все указания безопасности.

ВНИМАНИЕ! ЗАПРЕЩАЕТСЯ ИСПОЛЬЗОВАНИЕ ОБОРУДОВАНИЯ БЕЗ ВИДИМОГО УСТРОЙСТВА МГНОВЕННОГО ОТКЛЮЧЕНИЯ ОТ СЕТИ (АВТОМАТИЧЕСКИЙ ВЫКЛЮЧАТЕЛЬ)

Монтаж и подготовка к работе. Порядок установки.

1. Оборудование поставляется в собранном виде. При получении оборудования необходимо проверить комплектность, удалить консервационную смазку и очистить от пыли и грязи. В случае обнаружения некомплектности или ненадлежащего качества оборудования, получатель обязан вызвать представителя предприятия-изготовителя, оформить акт-рекламацию.

2. Перед выпуском с завода оборудование проходит процедуру пробного запуска и отгружается после проведения регулировки. При транспортировке может произойти ослабление крепления деталей, повреждение электроприборов и др., поэтому после вскрытия упаковки необходимо провести полную проверку подвижных частей и электропроводов, чтобы избежать нежелательных последствий при запуске оборудования.

3. При наличии транспортировочных колес/роликов/поддонов – произвести демонтаж. Допускается производить увеличение высоты корпуса, с помощью регулировки ножек. При необходимости допускается установка оборудования на дополнительные проставки (вставки), при выполнении условия дополнительного крепления корпуса и выравнивания корпуса по горизонтали и вертикали.

4. Подготовить место для установки оборудования. Установите оборудование на ровную поверхность, отрегулируйте и зафиксируйте ножки, чтобы обеспечить устойчивость оборудования в процессе эксплуатации.

5. При установке оборудования должны быть соблюдены условия, обеспечивающие проведение санитарного контроля за производственными процессами, за качеством сырья и готовой продукции, а также обеспечивающие

возможность мойки, уборки, дезинфекции оборудования и помещения.

6. Поверхность пола вокруг оборудования должна быть не скользкой.

7. Убедитесь в том, что оборудование устойчиво в предусматриваемых рабочих условиях, обеспечивая использование безопасности их опрокидывания, падения или неожиданного перемещения.

8. Проверить натяжение ремней, цепей, крепление подвижных деталей при необходимости провести регулировку.

9. Проверить смазку в редукторе, при необходимости добавить смазку.

10. Проверить наличие трансмиссионного масла в системе гидравлике, при необходимости добавить трансмиссионное масло (масло с вязкостью 46). Объем системы ~ 10 литров.

11. Подключение в сети электроснабжения проводится только квалифицированным специалистами, с обязательным вскрытием распределительной коробки и обозначить жилы в кабеле питания.

12. Оборудование должен быть заземлен согласно «Правил устройства электроустановок» (ПУЭ)

13. Произвести подключение заземления к болту заземления (при наличии) на изделии и блоке управления с помощью гибкого медного оголенного провода сечением не менее 10 мм² по ГОСТ Р МЭК 60204-1-07.

14. Прокладку проводов от оборудования до электросети следует прокладывать в трубах. Также следует установить устройство автоматической защиты с видимым устройством мгновенного отключения от сети, устройство защитного отключения приобретается и устанавливается потребителем самостоятельно. Внешний корпус оборудования обязательно должен быть заземлен во избежание несчастных случаев, связанных с электричеством.

15. Первоначальное включение оборудования должно производиться после проверки и, при необходимости, после подтяжки всех резьбовых соединений.

Эксплуатация

1. При первоначальной работе с оборудованием требуется внимательный осмотр внешних основных механизмов.

2. Произвести очистку рабочих поверхностей. **БУДЬЕ ПРЕДЕЛЬНО АККУРАТНЫМИ, НОЖИ ОСТРЫЕ.** Работать только в СИЗ!

3. Проведите осмотр емкости для продукта. Провести санитарную очистку.

4. Проверить затворный механизм камеры для продукта. Планка, закрывающая камеру, должно плотно садиться в паз, создавая полностью закрытое пространство

5. Проверить питающий кабель на повреждения. Произвести правильное подключение к электроснабжения исходя из технических характеристик, убедитесь в надежности заземления. Подключить к сети электроснабжения. Подключением

оборудования к сети электроснабжения производится только квалифицированным специалистом. Допускается произвести частичный разбор оборудования, до контактора и платы управления, для анализа жил кабеля питания.

6. Проверить функционирование пульта управления и блокировочных микровыключателей.

7. Проверить уровень гидравлической установки.

8. Установить необходимый комплект режущего блока. Проверить затяжку болтовых соединений ножа и режущего блока

9. Произвести закрытие всех защитных панелей оборудования. Закрыть крышку ножа

10. Произвести подачу электропитания

11. Допускается произвести первоначальный пуск оборудования без продукта, для анализа работоспособности основных узлов и агрегатов. Проверить кнопки на панели управления.

12. После положительного теста, допускаете провести пероральное запуск с продуктом.

13. Пищевой продукт не должны содержать посторонних, твердых включений. Рекомендуется производить работы с охлажденным продуктом.

14. Произвести подготовку продукта согласно габаритным размерам камеры

15. При первом применении, установить скорость подачи продукта с наименьшим значением, постепенно анализируя получаемый продукт. При необходимости произведите возможные испытания именно под тот продукт, который используется. Запишите и используйте полученные результаты в дальнейшей работе.

Внимание! Будьте предельно аккуратными в работе! Так как речь идет о режущем устройстве.

Будьте предельно аккуратными при регламентированных работах на данном оборудовании.

16. Процесс работы и отдыха оборудования. Рабочий цикл должен в обязательном порядке проходить отдых оборудования каждый час работы/ 10 минут отдыха оборудования.

17. По окончании работы своевременно проводите санитарную очистку поверхностей оборудования.

18. Проверку, осмотр рабочего механизма, устранение неисправностей, санитарную обработку следует производить только при выключенном электроснабжении

Несоблюдение правил, изложенных в настоящем руководстве (паспорт), приводит к нарушению работы оборудования, преждевременному износу и отказам в работе.

Требования к помещению и электропитанию

Поверхность пола должна быть ровной и не скользкой.

Помещение должно быть оборудовано внешним контуром заземления, иметь подвод 3-х фазного переменного тока напряжением 380В, частотой 50Гц с рабочей нейтралью и заземлением. Провод защитного заземления должен быть соединен с общим контуром заземления помещения (3NPE 380В 50Гц – три провода фаз плюс рабочая нейтраль, плюс защитный провод заземления), рассчитанным на нагрузку, создаваемую установленным оборудованием.

ВНИМАНИЕ!

**ЗАПРЕЩАЕТСЯ ИСПОЛЬЗОВАНИЕ ОБОРУДОВАНИЯ БЕЗ ВИДИМОГО
УСТРОЙСТВА МГНОВЕННОГО ОТКЛЮЧЕНИЯ ОТ СЕТИ
(АВТОМАТИЧЕСКИЙ ВЫКЛЮЧАТЕЛЬ)**

Примечание – внешний автоматический выключатель не входит в комплект поставки и устанавливается потребителем.

18

Запрещается класть на поверхность оборудования любые предметы, находиться посторонним лицам вблизи работающего оборудования, осматривать механизмы включенного в сеть оборудования.

Техническое обслуживание

ВНИМАНИЕ: РАБОТЫ ПО ОБСЛУЖИВАНИЮ, РЕМОНТУ И САНИТАРНОЙ ОБРАБОТКЕ ДОЛЖНЫ ПРОВОДИТЬСЯ ПРИ ПОЛНОСТЬЮ ОТКЛЮЧЕННОМ ЭЛЕКТРОПИТАНИИ, ПУТЕМ ПЕРЕВОДА ВВОДНОГО ВЫКЛЮЧАТЕЛЯ В ПОЛОЖЕНИЕ «0», Выкл

Принятая система технического обслуживания оборудования направлена на поддержание ее в постоянной готовности, обеспечение бесперебойной ее эксплуатации, восстановление работоспособности.

Администрации предприятия, эксплуатирующего оборудование, необходимо:

- осуществлять контроль за эксплуатацией и техническим обслуживанием оборудования;
- организовать учет технического состояния;
- осуществлять контроль за соблюдением санитарно-технических требований.

Техническое обслуживание производится строго по графику ППР во время плановой остановки оборудования. Оно планируется в промежутках между всеми текущими ремонтами и проводится независимо от состояния оборудования.

Коробка передач должна иметь достаточную смазку, залитую на заводе перед отправкой. Перед эксплуатацией нового оборудования нужно сначала проверить уровень масла в редукторе, при недостаточном количестве нужно своевременно его дозаправить маслом. Проверить уровень смазочного материала в гидравлической системе. При необходимости произвести дозаправку.

Проверить смазку цепной передачи редуктора.

Ежедневное обслуживание:

- до начала и после работы проводить внешний осмотр, обтирку, чистку оборудования от остатков продукта, грязи и пыли, для сохранения покрытия запрещается производить чистку металлическими предметами.

- осмотр основных механизмов оборудования - защитные механизмы (крышка чаши, концевой выключатель), выключатель (Аварийный стоп), ножи (на качество заточки)

Мышку оборудования нужно производить в конце каждой смены в следующей последовательности.

1. Отключить оборудование от электросети.

2. Удалить остатки продукта.

3. Произвести, при необходимости, неполную разборку оборудования.

4. Основные рабочие органы оборудования (съёмные части), контактирующие с перерабатываемым сырьем, промыть горячей водой с 10%раствором пищевой соды. Ополоснуть теплой водой, после чего протереть насухо и покрыть растительным (подсолнечным маслом и т.п.).

5. внешний осмотр заземления и кабеля питания на отсутствие повреждений.

Техническое обслуживание один раз в месяц:

- проверять затяжку болтовых соединений крепления;

- проверять степень натяжения приводного клиновидного ремня рабочих органов;

- проверять основные механизмы оборудования - защитные механизмы (крышка чаши, концевой выключатель), выключатель (Аварийный стоп), ножи (на качество заточки).

- проверять крепление проводов в клеммных соединениях, очистить электроэлементы от пыли;

- проверка функционирования кнопки аварийной остановки, кнопок пуск и стоп, блокировочных микровыключателей;

- проверить уровень масла в редукторе, если масла недостаточно, добавьте моторное масло.

- Проверить уровень масла в гидравлической системе, при необходимости добавить гидравлическое масло номер 46. Объем системы ~10 литров.

- проверить состояние уплотнительных прокладок, манжет и иных

резинотехнических изделий, имеющихся в оборудовании.

- зачистить до блеска места под болты заземления и покрыть их смазкой «ЦИАТИМ-201» ГОСТ 6267-74.

Техническое обслуживание один раз в три месяца:

- работы, выполняемые один раз в месяц, с более детальной проверкой соединений и деталей оборудования;

- проводите проверку частей передачи каждые три месяца, это поможет избежать неисправности. (На время данных работ снимите переднюю крышку корпуса);

- проверять основные механизмы оборудования - защитные механизмы (крышка чаши, концевой выключатель), выключатель (Аварийный стоп), ножи (на качество заточки).

- заменить смазку червячного колеса, червяка, цепей на масло или Литол 24МЛи 4/12-3 ГОСТ1150-87 (при наличии);

- произвести техническое обслуживание электрооборудования.

Техническое обслуживание электрооборудования:

- проверить затяжку проводов;

- проверить состояние контактов автоматического выключателя, блока управления, пускателя, блокировочного микровыключателя;

- произвести визуальную проверку состояния электрооборудования;

- произвести техническое обслуживание электродвигателя, которое требуется проводить в соответствии с общими рекомендациями по обслуживанию электродвигателей;

- раз в месяц проводится проверка надежности крепления заземления оборудования.

Проведение систематического техобслуживания способствует увеличению срока службы оборудования. Поэтому во время эксплуатации необходимо обращать внимание на следующее:

- в целях обеспечения нормальной работы механизма периодически смазывайте детали, которые подлежат смазке, маслом или консистентной смазкой.

- проверяйте, нет ли утечки масла или других ненормальных явлений в редукторе. Если уделять техническому обслуживанию достаточно внимания и не пропускать плановые ТО, оборудование будет служить долго и без поломок.

За отказы оборудования, обусловленные его неправильным техническим обслуживанием, предприятие-изготовитель ответственности не несет!

ЗАПРЕЩАЕТСЯ ЧИСТИТЬ ОБОРУДОВАНИЕ МЕТАЛЛИЧЕСКИМИ И ОСТРЫМИ ПРЕДМЕТАМИ!

ЗАПРЕЩАЕТСЯ МЫТЬ ОБОРУДОВАНИЕ ПОД СТРУЕЙ ВОДЫ!

Критерии предельных состояний

Критерии предельных состояний оборудования, при наличии которых потребителем должно быть принято решение о нецелесообразности или недопустимости дальнейшей эксплуатации или невозможности, или нецелесообразности восстановления до работоспособного состояния:

- отказ одной или нескольких составных частей, восстановление или замена которых невозможна на месте эксплуатации (должны выполняться на предприятии изготовителе);

- предельные состояния составных частей оборудования, которые приводят к прекращению (полному или частичному) функционированию оборудования или выходу ее показателей качества за установленные нормы;

- повышение установленного уровня текущих (суммарных) затрат на техническое обслуживание и ремонт и другие признаки, определяющие экономическую целесообразность дальнейшей эксплуатации.

Ток утечки при нормальной эксплуатации не должен превышать 3,5 мА. В противном случае необходимо проверить электрический монтаж, устранить неисправность, повторно замерить токи утечки, убедиться в исправности изделия, после чего оборудование заземлить.

Консервация

21

Консервация оборудования допускается с использованием штатной упаковки, либо должна производиться в соответствии с ГОСТ 9.014-78 по варианту защиты ВЗ-1 с применением упаковочных средств УМ-1, внутренней упаковки ВУ-1. Консервация должна обеспечивать сохранность оборудования при транспортировке и в течение гарантийного срока. По истечении гарантийного срока потребитель должен произвести переконсервацию оборудования. Применимые смазки указаны в таблице 2

Рабочие органы, контактирующие с пищей, при консервации возможно применять следующие компоненты: MOL WO M 46 – медицинское белое масло. Алюминиевая - комплексная пластичная смазка для оборудования пищевой промышленности.

Таблица №2 Применимые смазки

Наименование детали	Наименование смазочных материалов и № стандарта для эксплуатации		Количество точек смазки	Способ нанесения смазочных материалов	Периодичность проверки и замены смазки
	При температуре до +50°C	Для длительного хранения			

Рабочие органы	Жир животный несоленый	Смазка ПВК ГОСТ 19537-83	По всей поверхности	Вручную	Ежедневно
Шестерни редуктора	Литол 24МЛи 4/12-3 ГОСТ1150-87	Литол 24МЛи 4/12-3 ГОСТ1150-87	То же	Вручную	Проверка два раза в полгода
Подшипники	Смазка АМС-3 ГОСТ 2712-75	Смазка АМС-3 ГОСТ 2712-75	То же	Вручную	Проверка два раза в полгода
Подшипники электродвигателя	Смазка АМС-3 ГОСТ 2712-75	Смазка АМС-3 ГОСТ 2712-75	То же	Вручную	Проверка раз год

Транспортировка и хранение

- Данное оборудование можно транспортировать любым видом транспорта в соответствии с предупредительными надписями на таре, а также с правилами, действующими на конкретном виде транспорта. При погрузке и транспортировке 22 оборудование нельзя кантовать и подвергать ударам.

- При погрузке и транспортировании оборудование нельзя кантовать и подвергать ударам. Перемещать транспортную тару по наклонной поверхности, соблюдая требования «ВЕРХ» под углом не более 15%.

- Транспортировка оборудования железнодорожным и автомобильным транспортом должна производиться по группе условий хранения 8 ГОСТ 15150-69 в крытых транспортных средствах.

- После транспортировки оборудование должно быть работоспособным и не иметь повреждений.

- Оборудование должно храниться в транспортной упаковке в складских помещениях, обеспечивающих защиту от воздействия атмосферных осадков и механических повреждений. Условия хранения упакованного оборудования должны соответствовать группе Л по ГОСТ 15150-69.

- Хранение оборудования в транспортной упаковке должно обеспечивать его сохранность в течении гарантийного срока.

- Хранение на открытых площадках не допускается. Срок хранения с момента изготовления без переконсервации — 12 месяцев.

Ремонт

Ремонт оборудования должен осуществляться специалистами, изучившими настоящее руководство по эксплуатации, региональные правила безопасности,

производственную инструкцию по технике безопасности, прошедшие обучение правилам безопасности на рабочем месте и имеющим допуск к проведению данных работ или специалистами сервисных центров, с использованием запасных частей, выпущенных предприятием-изготовителем. Изменение конструкции, оборудование- Шпигорезка серии QD Foodatlas запрещено.

Маркировка

Табличка должна содержать:

- Товарный знак и наименование предприятия изготовителя.
- Единый знак обращения продукции на рынке.
- Условное обозначение.
- Заводской порядковый номер изделия.
- Год и месяц выпуска.
- Номинальные параметры питающей сети.
- Основные технические параметры.

Маркировка транспортной тары должна содержать манипуляционные знаки 1, 3, 11, 12 по ГОСТ 14192: ХРУПКОЕ ОСТОРОЖНО, БЕРЕЧЬ ОТ ВЛАГИ, ВЕРХ соответственно.

Гарантии поставщика

Вы приобрели изделие производственно-технического назначения, подлежащее обязательному техническому обслуживанию, которое может быть использовано только по прямому назначению, и которое не подпадает под действие Закона о защите прав потребителей. Заказчик обязан обеспечить техническое обслуживание оборудования обученным и квалифицированным техническим персоналом.

Завод гарантирует нормальную работу изделия в течение 6 месяцев с момента его продажи при условии соблюдения потребителем правил эксплуатации и ухода, предусмотренных настоящим руководством.

При обнаружении производственных дефектов изделия следует обратиться в мастерскую гарантийного ремонта, а в случае ее отсутствия – в компанию, продавшую изделие.

При отсутствии на гарантийных талонах даты продажи, заверенной печатью продавца, срок гарантии исчисляется с даты выпуска изделия.

Условия гарантии.

Гарантийный ремонт изделия производится в течение гарантийного срока (6 месяцев) с момента приобретения.

Срок службы (эксплуатации) Шпигорезка QD Foodatlas – 24 месяца, при условии соблюдения требований руководства по эксплуатации.

Гарантийный ремонт выполняется при условиях эксплуатации изделия в соответствии с требованиями руководства по эксплуатации производителя и распространяется на неисправности изделия, возникшие при его изготовлении или

в результате скрытых дефектов деталей. Транспортирование и хранение изделия производить в транспортной таре производителя.

Гарантийный ремонт производится в компании "Агроресурс" в течение 20 рабочих дней при наличии запасных частей на каждую единицу изделия, при отсутствии каких-либо дополнительных договорённости. При отсутствии необходимых запасных частей срок проведения ремонта продлевается до поступления запасных частей на склад. Срок гарантии на замененные запасные части не превышает срока гарантии на всё изделие. Выезд механика Сервисного Центра к покупателю осуществляется только по предварительной заявке Заказчика и за отдельную плату.

Гарантия продлевается на срок нахождения изделия в ремонте.

Выявленные неисправности, подлежащие устранению в течение гарантийного ремонта, а также сроки проведения гарантийного ремонта не являются основанием для выставления покупателем финансовых претензий Поставщику. С Поставщика не может быть востребовано возмещение прямого или косвенного ущерба, который мог явиться следствием аварии поставленного изделия.

В случае выявления дефекта изделия Заказчик должен письменно поставить в известность Поставщика. Работы, следующие из гарантийных обязательств, выполняются Поставщиком после того, как Заказчик доставляет ему изделие для ремонта или замены. Расходы по транспортировке до склада Поставщика, 24 демонтажу и монтажу изделия, подлежащего гарантийному ремонту, несет Заказчик

Настоящая гарантия не распространяется на:

- периодическое обслуживание, наладку и настройку;
- ремонт или замену частей в связи с их износом;
- любые изменения с целью усовершенствования и расширения обычной сферы применения изделия, указанной в руководстве по эксплуатации;
- неисправности, вызванные неправильной эксплуатацией, использованием изделия не по назначению или не в соответствии с руководством по эксплуатации, недостаточной или несвоевременной смазкой и чисткой изделия, не высокой квалификацией обслуживающего персонала или не корректным технологическим процессом, механическими повреждениями при не правильной транспортировке, попаданием внутрь изделия или в механизмы посторонних предметов, несчастным случаем, стихийным бедствием, воздействием животных грызунов, насекомых, колебаниями напряжения и частоты в электрической сети;
- неисправности, вызванные вмешательством или ремонтом лицами, не имеющими сертификата на оказание таких услуг или имеющими недостаточную квалификацию;
- неисправности, вызванные использованием нестандартных или некачественных расходных материалов и запчастей;

- неисправности, связанные с эксплуатацией изделия в области температур, влажности, вентиляции и вибрации, не рекомендованных для данного изделия;

- неисправности, связанные с несоответствием характеристик электропитания оборудования и эксплуатации, а также с отсутствием или неправильным подключением устройств электрозащиты изделия.

ВНИМАНИЕ! ПРИ ПОКУПКЕ ИЗДЕЛИЯ УБЕДИТЕСЬ В ЕГО РАБОТОСПОСОБНОСТИ, ПРОВЕРЬТЕ КОМПЛЕКТНОСТЬ И ВНЕШНИЙ ВИД

Сервисные центры

В нашей компании действуют сервисные центры в разных городах России, которые занимаются обслуживанием техники для приготовления вкусной еды, производственного оборудования торговой марки Foodatlas®.

Каждый центр осуществляет для всех обратившихся лиц гарантийный и послегарантийный ремонт печей производственных, тестомесов промышленных, весов, вакуумных упаковщиков, мясорубок, тестораскаток и прочего оборудования, независимо от места совершения его покупки.

Телефон сервисной службы: 8 (499)-11-30-247

Почта сервисной службы: service@agrozavod.ru

25

Утилизация

После прекращения эксплуатации оборудования, по истечении установленного срока службы, организации, осуществляющей эксплуатацию, необходимо передать его лицу, ответственному за утилизацию.

Утилизацию оборудования производить по общим правилам переработки вторичного сырья.

Комплект поставки

Шпигорезка серии QD Foodatlas – 1 шт.

Паспорт, руководство эксплуатации – 1 шт.

Потребителю!!!

Для повышения качества и совершенствования оборудования, наша компания будет стремиться своевременно применять новые комплектующие, технологии и материалы, при этом мы не будем отдельно извещать потребителей об этом, за что приносим свои извинения. Наша компания оставляет за собой право изменять конструкцию и паспорт в соответствии с вышеописанными изменениями.

АКТ-РЕКЛАМАЦИЯ

Настоящий акт составлен _____ (дата, город)

Владельцем Шпигорезка QD _____

(должность, Ф.И.О. владельца)

Представителем завода или незаинтересованной стороны _____

Независимый представитель _____

Наименование оборудования, марка, тип Шпигорезка QD _____

Предприятие-поставщик _____

Заводской номер _____

Дата выпуска _____

Дата пуска в эксплуатацию _____

Эксплуатирующее предприятие _____

И его почтовый адрес _____

Комплектность оборудования (да, нет) _____

Что отсутствует _____

Данные об отказе
оборудования _____

Дата отказа _____

Внешние проявления отказа _____

Предполагаемые причины отказа _____

ИНФОРМАЦИЯ О ПРОДАЖЕ

Информация о продаже, а также все сопутствующие данные по заказу отмечены в Товарной накладной (ТН).

Товарная накладная (ТН) — первичный документ, который применяется для оформления продажи (отпуска) товарно-материальных ценностей сторонней организации. Унифицированная форма товарной накладной, применяющаяся в Российской Федерации — «ТОРГ-12».

Серийный номер продукта (оборудования) указан в заказе, с отметкой в ТН.

При оформлении ТН, данный пункт, таблица, может быть не заполненной.

Дата продажи – считается дата, указанной в ТН.

Место для печати, штампа		Ответственное лицо за продажу		
Наименование предприятия, выполнившего продажу	Дата продажи	Должность	ФИО	Подпись

--	--	--	--	--

Серийный номер:

Дата производства:

Страна производства: