

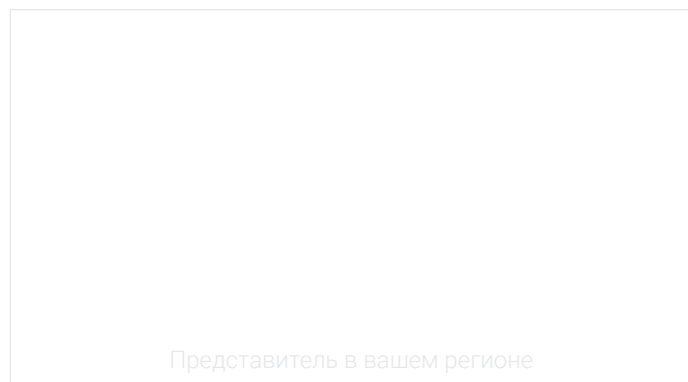
#222

WiseWater

РУКОВОДСТВО

ПО МОНТАЖУ И ЭКСПЛУАТАЦИИ

Системы водоподготовки WiseWater
серии WWFA, WWSA, WWXA



 @wisewater.ru  wisewater.ru



Системы WWXA

Системы WWFA

Системы WWSA

- | | | | |
|---|---|---|---|
| <input type="radio"/> WWXA-0844 DMCan85 | <input type="radio"/> WWFA-0844 BMCan85 | <input type="radio"/> WWSA-0844 DMCan85 | <input type="radio"/> WWSA-0844 UMCan85 |
| <input type="radio"/> WWXA-1044 DMCan85 | <input type="radio"/> WWFA-1044 BMCan85 | <input type="radio"/> WWSA-1044 DMCan85 | <input type="radio"/> WWSA-1044 UMCan85 |
| <input type="radio"/> WWXA-1054 DMCan85 | <input type="radio"/> WWFA-1054 BMCan85 | <input type="radio"/> WWSA-1054 DMCan85 | <input type="radio"/> WWSA-1054 UMCan85 |
| <input type="radio"/> WWXA-1252 DMCan85 | <input type="radio"/> WWFA-1252 BMCan85 | <input type="radio"/> WWSA-1252 DMCan85 | <input type="radio"/> WWSA-1252 UMCan85 |
| <input type="radio"/> WWXA-1354 DMCan85 | <input type="radio"/> WWFA-1354 BMCan85 | <input type="radio"/> WWSA-1354 DMCan85 | <input type="radio"/> WWSA-1354 UMCan85 |
| <input type="radio"/> WWXA-1465 DMCan85 | <input type="radio"/> WWFA-1465 BMCan89 | <input type="radio"/> WWSA-1465 DMCan85 | <input type="radio"/> WWSA-1465 UMCan85 |
| <input type="radio"/> WWXA-1665 DMCan85 | <input type="radio"/> WWFA-0844 BMCan89 | <input type="radio"/> WWSA-1665 DMCan85 | <input type="radio"/> WWSA-1665 UMCan85 |
| <input type="radio"/> WWXA-0844 DMCan89 | <input type="radio"/> WWFA-1044 BMCan89 | <input type="radio"/> WWSA-0844 DMCan89 | <input type="radio"/> WWSA-0844 UMCan89 |
| <input type="radio"/> WWXA-1044 DMCan89 | <input type="radio"/> WWFA-1054 BMCan89 | <input type="radio"/> WWSA-1044 DMCan89 | <input type="radio"/> WWSA-1044 UMCan89 |
| <input type="radio"/> WWXA-1054 DMCan89 | <input type="radio"/> WWFA-1252 BMCan89 | <input type="radio"/> WWSA-1054 DMCan89 | <input type="radio"/> WWSA-1054 UMCan89 |
| <input type="radio"/> WWXA-1252 DMCan89 | <input type="radio"/> WWFA-1354 BMCan89 | <input type="radio"/> WWSA-1252 DMCan89 | <input type="radio"/> WWSA-1252 UMCan89 |
| <input type="radio"/> WWXA-1354 DMCan89 | <input type="radio"/> WWFA-1665 BMCan89 | <input type="radio"/> WWSA-1354 DMCan89 | <input type="radio"/> WWSA-1354 UMCan89 |
| <input type="radio"/> WWXA-1465 DMCan89 | <input type="radio"/> WWFA-1865 BMCan89 | <input type="radio"/> WWSA-1465 DMCan89 | <input type="radio"/> WWSA-1465 UMCan89 |
| <input type="radio"/> WWXA-1665 DMCan89 | | <input type="radio"/> WWSA-1665 DMCan89 | <input type="radio"/> WWSA-1665 UMCan89 |
| <input type="radio"/> WWXA-1865 DMCan89 | | <input type="radio"/> WWSA-1865 DMCan89 | <input type="radio"/> WWSA-1865 UMCan89 |
| <input type="radio"/> WWXA-2162 DMCan89 | | <input type="radio"/> WWSA-2162 DMCan89 | <input type="radio"/> WWSA-2162 UMCan89 |

**СИСТЕМЫ ВОДОПОДГОТОВКИ "WISEWATER"
СЕРИИ WWFA, WWSA, WWXA
С АВТОМАТИЧЕСКИМ УСТРОЙСТВОМ УПРАВЛЕНИЯ SANATURE**

Содержание

1	Назначение Систем.....	4
2	Условия эксплуатации.....	5
3	Требования безопасности	6
4	Требования к качеству исходной воды и ограничения по применению	7
5	Технические характеристики	9
6	Состав Систем	12
7	Описание Систем	13
8	Подготовка к монтажу	15
9	Монтаж Систем.....	16
10	Порядок загрузки фильтрующих материалов	19
11	Запуск в эксплуатацию.....	20
12	Настройка устройства управления и режимы работы дисплея	22
13	Основные правила эксплуатации.....	32
14	Регламент сервисного обслуживания.....	34
15	Действия персонала в аварийной ситуации	34
16	Типовые неисправности и способы их устранения.....	35
17	Хранение и транспортировка.....	39
18	Срок службы и утилизация	39
19	Гарантийные обязательства.....	40
20	Журнал сервисного обслуживания	41
21	Информация о Системе	42
22	Комплект поставки.....	42

Благодарим Вас за приобретение системы водоподготовки "WiseWater" (далее - Системы).

Перед монтажом Системы произведите тщательный осмотр и убедитесь, что при транспортировке она не подвергалась механическому воздействию.

Внимательно прочитайте руководство по эксплуатации и следуйте всем указаниям.

По всем вопросам, связанным с монтажом, пожалуйста, обращайтесь в Сервисную службу или к Вашему дилеру.

1 НАЗНАЧЕНИЕ СИСТЕМ

1.1 Системы водоподготовки "WiseWater" серии WWFA, WWSA, WWXA изготовлены в соответствии с ТУ 3697-001-26479448-2014 и относятся к классу вертикальных напорных фильтров.

1.2 В зависимости от типа используемого фильтрующего материала данные Системы используются для решения следующих задач водоподготовки:

- снижение содержания в воде мелкодисперсных частиц и взвесей, железа, марганца, сероводорода, сорбции органических примесей (в зависимости от типа фильтрующего материала); WWFA
- снижение содержания в воде солей жесткости (кальция и магния) и тяжелых металлов, нитратов (в зависимости от типа фильтрующего материала); WWSA
- снижение содержания в воде железа и марганца, солей жесткости (кальция и магния), тяжелых металлов, аммиака и органики. WWXA

1.3 Системы отличаются по типу регенерации и способу ее начала:

- по типу регенерации: промывка обратным током воды (WWFA) или регенерация специальными реагентами (WWSA, WWXA);
- по способу начала промывки: по таймеру или по объему.

1.4 Наименование Системы отражает ее состав - **WWXX-YYYY ZZ J**, где

XX - тип Системы (зависит от решаемой задачи и типа фильтрующего материала; более подробно см. раздел 4 настоящего руководства);

YYYY - условный диаметр и высота корпуса в дюймах;

ZZ – тип регенерации (может не использоваться)

ZZ Тип регенерации

- BM – безреагентная регенерация по объему,
- BT – безреагентная регенерация по таймеру,
- DM – реагентная регенерация по объему, прямоточная ("сверху-вниз"),
- DT – реагентная регенерация по таймеру, прямоточная ("сверху-вниз"),
- UM – реагентная регенерация по объему, противоточная ("снизу-вверх").

Can – клапан управления Sanature

JJ Тип клапана

- 85 – BNT185
- 89 – BNT189

1.5 Работа Систем "WiseWater" полностью автоматизирована и не требует постоянного присутствия обслуживающего персонала. Типоразмеры Систем позволяют конструировать станции водоочистки различной производительности.

1.6 Сведения о сертификации: декларация о соответствии ТР ЕАЭС N RU Д-RU.РА03.В.57469/21 выдана Таможенным Союзом (срок действия с 16.12.2021 по 15.12.2026) на соответствие требованиям: ТР ТС 010/2011 «О безопасности машин и оборудования», ТР ТС 020/2011 «Электромагнитная совместимость технических средств».

1.7 2 УСЛОВИЯ ЭКСПЛУАТАЦИИ

- 2.1 Температура обрабатываемой воды и воздуха в помещении: + 2.. + 36 °С.
- 2.2 Влажность воздуха в помещении не должна превышать 70 %.
- 2.3 Колебания питающего напряжения 220 В, 50 Гц допускаются в пределах $\pm 5\%$.
- 2.4 Изменение входных показателей воды допустимо в пределах $\pm 20\%$ от исходных показателей воды.
- 2.5 Давление воды на входе в Систему должно быть в пределах от 2,5 до 6,0 бар. при расходе воды не менее номинальной производительности Системы (см. раздел 5 настоящего руководства).
- 2.6 Пропускная способность системы канализации должна быть не менее требуемого расхода воды на обратную промывку фильтра.
- 2.7 Требуется регулярное сервисное обслуживание Системы, которое должно проводиться квалифицированным персоналом.

3 ТРЕБОВАНИЯ БЕЗОПАСНОСТИ

- 3.1 Перед эксплуатацией Системы обслуживающий персонал должен изучить правила безопасности, указанные в настоящем документе.
- 3.2 Запрещается проведение любых работ с гидросистемой Системы без её отключения от питания электросети, перекрытия подачи воды и без сброса давления.
- 3.3 При эксплуатации Системы, ее техническом обслуживании и ремонте необходимо соблюдать требования ГОСТ 12.3.019-80, «Правила технической эксплуатации электроустановок потребителей» и «Правила технической безопасности при эксплуатации электроустановок потребителей».
- 3.4 Всё электрооборудование должно быть надёжно заземлено.
- 3.5 Все работы по загрузке фильтрующего наполнителя в водоочистное оборудование необходимо производить с использованием средств индивидуальной защиты органов дыхания от пыли по ГОСТ 12.4.028-78 (респираторы ШБ-1 "Лепесток"), в защитных очках и перчатках.
- 3.6 Все работы с химическими веществами при приготовлении рабочих растворов реагентов, промывке и дезинфекции Системы производить в резиновых перчатках и других средствах индивидуальной защиты.

Не допускается:

- Эксплуатация Системы при входном давлении воды **более 6,0 бар**;
- Образование вакуума внутри корпуса фильтра;
- Не допускается попадание внутрь Системы опасных в бактериологическом и химическом отношении веществ;
- Воздействие на Систему прямого солнечного света, нулевой и отрицательных температур;
- Расположение Системы в непосредственной близости от нагревательных устройств и нагрев его отдельных частей выше 40 °С;
- Проводить монтаж Системы в помещении с повышенным содержанием пыли;
- Загромождать помещение, где расположена Система; проходы к обслуживаемому оборудованию и органам управления должны быть удобными;
- Категорически запрещается допуск в помещение, где расположена Система, несовершеннолетних и лиц, необученных правилам пользования.

Система не предназначена для очистки небезопасной в микробиологическом отношении воды!

4 ТРЕБОВАНИЯ К КАЧЕСТВУ ИСХОДНОЙ ВОДЫ И ОГРАНИЧЕНИЯ ПО ПРИМЕНЕНИЮ

№ п/п	Модель	Фильтрующий материал	Удаление/ Фильтрация	Требования к качеству исходной воды
1. Системы обезжелезивания, безреагентные				
1.	WWFA	Birm	Железо (при pH=7,0-8,5), Марганец (при pH=8,0-9,0)	pH=6,8-9,0; Нефтепродукты – отсутствие; Крупнодисперсные частицы – отсутствие; Полифосфаты – отсутствие; Сероводород – отсутствие; Железо – ≤ 3 мг/л; ПО – ≤ 4 мгО ₂ /л; (SO ₄ +Cl)х2 < Щ _{исх.} , мг-экв/л. Негативное влияние хлора; Аэрация существенно повышает эффективность снижения содержания железа
2.	WWFA	IronX	Железо (pH=6,8-8,5), Марганец (pH=8,0-9,0)	pH=6,8-9 Нефтепродукты – отсутствие; Полифосфаты – отсутствие; Сероводород – ≤ 1 мг/л *; Крупнодисперсные частицы – отсутствие; Железо: 10 мг/л* ПО – ≤ 5 мгО ₂ /л; Щ _{исх} > (1+[Fe ⁺²]/28), мг-экв/л * Только на основании анализа исходной воды, по рекомендации технического специалиста.
3.	WWFA	WiseEco X	Железо (pH=6,5-8,5)	pH=6,8-8,5 Нефтепродукты – отсутствие; Полифосфаты – отсутствие; Сероводород – ≤ 3 мг/л; Крупнодисперсные частицы – отсутствие; Железо: ≤ 20 мг/л ПО – ≤ 4 мгО ₂ /л; Щ _{исх} > (1+[Fe ⁺²]/28), мг-экв/л
4.	WWFA	WiseEco F	Железо (pH=6,8-9,0)	pH=6,8-9 Нефтепродукты – отсутствие; Полифосфаты – отсутствие; Крупнодисперсные частицы – отсутствие; Железо: ≤ 4 мг/л ПО – ≤ 4 мгО ₂ /л; Щ _{исх} > (1+[Fe ⁺²]/28), мг-экв/л
2. Системы обезжелезивания, реагентные				
5.	WWFA	Filter-Ox	Железо (при pH=6,2-8,5), Марганец (при pH=8,0-9,0), Сероводород	Постоянное дозирование хлора или кислорода. pH=6,8-9,0; Нефтепродукты – отсутствие; Крупнодисперсные частицы – отсутствие; Сероводород ≤ 3 мг/л Полифосфаты – отсутствие; Железо общее – ≤ 7 мг/л; ПО – ≤ 4 мгО ₂ /л

№ п/п	Модель	Фильтрующий материал	Удаление/ фильтрация	Требования к качеству исходной воды
3. Системы осветления и сорбции				
6.	WWFA	Гранулированный активированный уголь	Органические соединения, хлор, Неприятный вкус, запах, Цветность органической природы	Нефтепродукты – отсутствие; Крупнодисперсные частицы – отсутствие; Железо общее – ≤ 0,3 мг/л; Присутствие нефтепродуктов, полифосфатов и железа сокращает срок службы активированного угля
7.	WWFA	Filter-Ag	Механические взвеси (более 20 мкм), Ржавчина, мутность, Органические взвеси	Нефтепродукты – отсутствие; Крупнодисперсные частицы – отсутствие
8.	WWFA	Сорбент "ОДМ"+ Сорбент "МС"	Железо, марганец, Сероводород (при избыточном содержании О ₂)	pH ≥ 7,0; Крупнодисперсные частицы – отсутствие Железо – ≤ 5,0 мг/л; Марганец – ≤ 1,0 мг/л
4. Системы умягчения воды				
9.	WWSA	Катионообменная смола в Na-форме	Соли жесткости (кальция и магния), Частично соли железа и марганца, Частично соли тяжелых металлов	Крупнодисперсные частицы – отсутствие; Нефтепродукты – отсутствие; Хлор свободный – ≤ 0,5 мг/л; Мутность – ≤ 5 мг/л; Цветность – ≤ 30 град; Железо общее – ≤ 0,5 мг/л; ПО – ≤ 6 мгО ₂ /л; Общая жесткость – ≤ 12 мг-экв/л
5. Системы многофункциональные				
10.	WWXA	Универсальная загрузка ProMix	Железо, Марганец, Соли жесткости (кальция и магния), частично соли тяжелых металлов, Органические соединения	pH=5,0-9,0; Крупнодисперсные частицы – отсутствие; Нефтепродукты – отсутствие; Железо – ≤ 10 мг/л; Марганец – ≤ 2 мг/л; Аммиак – ≤ 4 мг/л; ПО: ProMix A – ≤ 10 мгО ₂ /л; ProMix B – ≤ 5 мгО ₂ /л; ProMix C – ≤ 20 мгО ₂ /л; Общая жесткость – ≤ 25,0 мг-экв/л; Общее солесодержание – 0,1-4,0 г/л
6. Системы для снижения содержания нитратов				
11.	WWSA	Анионообменная смола в Cl-форме	Нитраты	Крупнодисперсные частицы – отсутствие; Нефтепродукты – отсутствие; Мутность – ≤ 5 мг/л; Цветность – не более 30 град.; Железо общее – ≤ 0,1 мг/л; ПО – ≤ 5 мгО ₂ /л; NO ₃ /(NO ₃ +SO ₄) – ≤ 0,5; (SO ₄ +Cl) – ≤ 250 мг-экв/л

5. Технические характеристики Системы WiseWater серии WWFA

Модель	WWFA-							
	0844	1044	1054	1252	1354	1465	1665	1865
Производительность номинал. л/ч	400	600	1000	1200	1300	2000	2400	3000
максим.	600	800	1200	1700	1900	2400	3200	3700
Рабочий диапазон температур, °С	1-45							
Рабочий диапазон давления, бар	2,5-6,0							
Потери напора в фильтре, бар	0,6-0,8							
Присоединительные размеры, вход/выход/дренаж, мм	BNT1851 - 25/25/14 BNT1891 - 25 / 25 / 20							
Высота, мм	1241	1241	1501	1458	1610	1885	1915	1935
Площадь, мм	240x240	258x258	315x315	350x350	370x370	415x415	415x415	495x495
Продолжительность промывки, мин	20..34							
Расход воды на одну промывку, м³/час	0,98/1,01 /1,35	1,52/1,57 /2,09	1,52/1,57 /2,09	2,04/2,03 /2,59	2,34/2,42 /3,0,8	2,83/2,94 /3,74	3,55/3,7 /4,69	5,1/5,29 /6,7
Объем воды на одну промывку, л	0,73	0,95	1,2	1,7	2,04	2,27	2,95	3,86
	317/336 /450	493/506 /696	493/506 /696	1156/1190 /1467	1365/1411 /2181	1653/1715 /2181	2070/2158 /2735	2975/3085 /3908
Питающее напряжение ²	220-240V, 50 Гц							
Потребляемая мощность, (номинальная), V	12V							

1 - ГАУ – гранулированный активированный уголь.

Системы серии WWSA

Модель	WWSA-1									
	0844	1044	1054	1252	1354	1465	1665	1865	2162	2162
Производительность л/час	700	800	1200	1400	2700	3800	5000	6000	6000	6000
максим.	900	1200	1600	2500	3500	4500	5000	6000	7700	7700
Рабочий диапазон температур, °С	1-45									
Рабочий диапазон давлений, бар	2,0-6,0									
Потеря напора в фильтре, бар	0,6-0,8									
Рабочая обменная емкость, г-экв ²	22	33	41	55	77	110	121	165	231	231
	6	9	11	15	21	30	33	45	63	63
Присоединительные размеры, вход/выход/дренаж, мм	BNT1850 - 25/25/14 BNT1890 - 25 / 25 / 20									
Размеры системы										
Высота, мм	1241	1241	1501	1458	1518	1885	1915	1935	1918	1918
Площадь, мм	607x400	659x400	659x400	707x400	735x400	890x470	935x495	1015x495	1089x559	1089x559
Объем реактентного бака, л	70									
Продолжительность промывки, мин	50...80									
Расход воды на промывку, м³/час	0,50	0,63	0,63	0,89	1,06	1,28	1,48	1,7	2,05	2,05
Объем воды на одну промывку, л	164	260	378	493	638	817	1030	1260	1650	1650
Расход реагента на одну промывку, кг ³	2,75	3,6	4,4	6,0	8,4	12	13,2	18	25	25
Питающее напряжение	220-240V, 50 Гц									
Потребляемая мощность, (номинальная)	12V									

¹ - Для данных систем возможна модификация как с прямой, так и с противоточной регенерацией.

² - РОЕ приведена из расчета: 1 100 мг - экв на 1л сильнокислотного катионита (СКК), 300 мг - экв на 1 л сильноосновного анионита (СОА).

³ - Регулируется в пределах 120-140 г на 1 л загрузки.

Системы серии WWXA

Модель	WWXA -								
	0844	1044	1054	1252	1354	1485	1865	2162	
Максимальная производительность, л/час	600	1000	1200	1400	2700	4200	6000		
Рабочий диапазон температуры, °С	1-45								
Рабочий диапазон давлений, бар	2,5-6,0								
Потеря напора в фильтре, бар	0,6-0,8								
Рабочая обменная емкость, г-экв ¹	18	21	28	39	49	52,2	70	87,5	105
	20	24	32	44	56	60	80	100	120
	15	18	24	33	42	45	60	75	90
Присоединительные размеры, вход/выход/дренаж, мм	BNT1850 – 25/25/14 BNT1890 - 25 / 25 / 20								
Размеры системы									
Высота, мм	1241	1241	1501	14528	1518	1885	1915	1935	1918
Площадь, мм	607x400	658x400	658x400	707x400	735x400	890x470	935x495	1015x495	1089x559
Объем реактентного бака, л	70		70...107		100		145		
Продолжительность промывки, мин									
Расход воды на промывку, м ³ /час	0,3-0,5	0,5-0,8	0,5-0,8	0,7-1,1	0,9-1,3	1,07-1,6	1,34-2,01	1,92-2,89	2,45-3,68
Объем воды на одну промывку, л	245	346	475	629	795	817	1030	1730	2330
Расход реагента на одну промывку, кг ²	2,5	2,5	4,0	5,5	7,0	10	12,5	16	18
Питающее напряжение	220-240V, 50 Гц								
Потребляемая мощность, (номинальная)	12V								

1 - При количестве фильтрующей загрузки, рекомендованном производителем. РОЕ приведена из расчета: 700 мг - экв на 1 л ProMix A, 800 мг - экв на 1 л ProMix B и 600 мг-экв на 1 л ProMix C.

2 - Регулируется в пределах 100-120 г на 1 л загрузки.

6 СОСТАВ СИСТЕМ

№ п/п	Наименование модели	Наименование комплектующих	Кол-во
1	Безреагентные Системы обезжелезивания воды и осветления воды серии «WWFA»	1. Фильтр без фильтрующего материала	1
2	Системы умягчения воды серии «WWSA», Многофункциональные Системы серии «WWXA»	1. Фильтр без фильтрующего материала	1
		2. Реагентный бак для NaCl	1

Примечание: во избежание скачков напряжения в электрической сети рекомендуется подключить стабилизатор напряжения. **Стабилизатор напряжения в комплект поставки не входит!**

Таблица 1. Фильтрующие материалы и их основные технические характеристики

№	Наименование	Тип	Насыпной вес, кг/л	Скорость обратной промывки, м/час	Применение	Срок службы, лет
1	Birm	каталитический	0,7...0,8	24-29	Обезжелезивание, деманганация	1-3
2	IronX	каталитический	0,7...0,8	24-29		1-3
3	Filter-Ox	каталитический	1,35	29-40		2-3
5	Сорбент "MC"	каталитический	0,68...0,72	25-30		1-3
6	WiseEco F	каталитический	0,79	25-30		1-3
7	WiseEco X	каталитический	1,4	30-40		1-3
8	Сорбент "ОДМ"	инертный	0,7...0,72	18-24	Осветление	1-3
9	Filter-Ag	инертный	0,38...0,42	20-22	Осветление	1-3
10	Активированный уголь	сорбционный	0,48	20-22	Сорбция	1-2
11	Катионообменная смола в Na-форме	ионообменная	0,80...0,84	7-12	Ионный обмен	до 5 ¹
12	Анионообменная смола в Cl-форме	ионообменная	0,68...0,71	5-7		
13	ProMix	ионообменная	0,80...1,00	10-15	Ионный обмен/ Сорбция	до 5 ¹

¹ Зависит от качества обрабатываемой воды.

7 ОПИСАНИЕ СИСТЕМ

7.1 Системы «WiseWater» (Рис.1) состоят из:

- корпуса фильтра;
- слоя фильтрующего материала *;
- поддерживающего слоя гравия;
- дренажно-распределительной системы;
- автоматического устройства управления (далее – устройство управления);
- Системы реагентного обезжелезивания, умягчения, снижения содержания нитратов и многофункциональные Системы дополнительно комплектуются реагентным баком для соли.

* Не входит в комплект поставки.

7.2 Корпус фильтра изготовлен из полиэтилена высокой плотности или ABS с наружным покрытием из стекловолокна, пропитанного эпоксидной смолой.

В корпусе имеется верхнее резьбовое отверстие для установки дренажно-распределительной системы, загрузки фильтрующих материалов и крепления устройства управления.

7.3 Дренажно-распределительная система фильтра включает в себя:

- верхний щелевой экран;
- вертикальный коллектор;
- нижнее дренажное устройство в виде звезды со щелевыми лучами или колпачкового распределителя.

7.4 Верхний щелевой экран служит для предотвращения выноса в канализацию фильтрующего материала и для равномерного распределения потоков воды при обратной промывке и фильтрации.

7.5 Нижнее дренажное устройство также служит для предотвращения выноса в канализацию фильтрующего материала и для равномерного распределения потоков воды при обратной промывке и фильтрации.

Примечание: внешний вид, представленный на рисунке, может отличаться от внешнего вида оборудования.

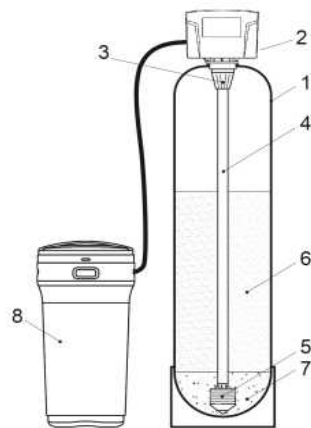


Рис.1

- 1 – корпус фильтра;
- 2 – автоматическое устройство управления;
- 3 – верхний щелевой экран;
- 4 – вертикальный коллектор;
- 5 – нижнее дренажное устройство;
- 6 – слой фильтрующего материала *;
- 7 – поддерживающий слой гравия;
- 8 – реагентный бак (только для Систем реагентного обезжелезивания, умягчения, снижения содержания нитратов и многофункциональных Систем).

7.6 В состав реагентного бака входят следующие элементы (Рис. 2):

- 1 - корпус;
- 2 - крышка;
- 3 - подставка для соли с отверстиями;
- 4 - ножки подставки для соли;
- 5 - поплавковый клапан;
- 6 - защитная шахта с крышкой;
- 7 - угловая муфта;
- 8 - гибкий шланг для присоединения бака к управляющему клапану;
- 9 - переливной штуцер.

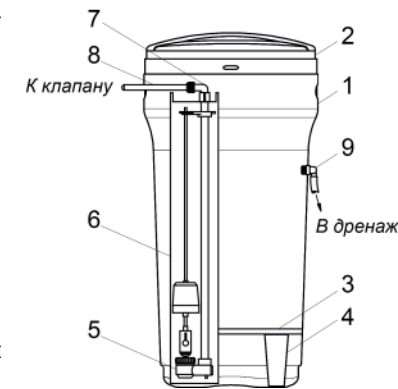


Рис. 2

7.7 В состав устройства управления входят:

- программное устройство, используемое для установки частоты, времени начала и продолжительности процессов промывки Системы;
- общий многоходовой клапан, переключение которого во время промывки Системы полностью заменяет стандартную запорно-регулирующую арматуру.

7.8 Периодически Системы серии «WWSA», «WWXA» находятся в режиме регенерации, а Системы серии «WWFA» в режиме промывки. Все операции процесса промывки/регенерации выполняются автоматически за счет давления исходной воды без использования промежуточных емкостей и насосов (при условии, что давление исходной воды не менее 2,5 бар).

7.9 Работа Систем обезжелезивания серии «WWFA» основана на каталитическом окислении ионов железа, марганца, и сероводорода. При этом происходит образование нерастворимых соединений этих элементов и задержание их слоем фильтрующего материала. Промывка безреагентных Систем обезжелезивания и осветления серии «WWFA» осуществляется обратным током исходной воды.

7.10 Принцип работы Систем серии «WWSA» основан на методе ионного обмена при фильтровании исходной воды через слой ионообменной смолы. Регенерация Систем серии «WWSA» осуществляется путем обработки ионообменной смолы раствором поваренной соли из реагентного бака. Периодическая загрузка соли в бак осуществляется обслуживающим персоналом.

7.11 Принцип работы Систем серии «WWXA» основан на методах ионного обмена и сорбции при фильтровании исходной воды через слой фильтрующего материала. Регенерация Систем серии «WWXA» осуществляется путем обработки фильтрующего материала раствором поваренной соли из реагентного бака. Периодическая загрузка соли в бак осуществляется обслуживающим персоналом.

7.12 При использовании в Системах серий «WWFA» осветлительных или сорбционных материалов принцип действия которых основан на методе адсорбции и осветления, Системы серии «WWFA» снижают содержание в воде механических частиц, песка, ржавчины и небольших концентрации железа, что позволяет снизить мутность и цветность воды. Промывка осуществляется обратным током исходной воды.

8 ПОДГОТОВКА К МОНТАЖУ

8.1 Монтаж Системы следует производить в гигиенически чистых условиях; при проведении сборочных работ по установке Системы и загрузке фильтрующими/ионообменными материалами обслуживающий персонал должен работать с защитой органов дыхания от пыли наполнителя по ГОСТ 12.4.028-78 (респираторы ШБ-1 "Лепесток"), в защитных очках и перчатках.

8.2 Для подсоединения трубопроводов используйте имеющиеся монтажные фитинги (резьбовые).

Системы WWFA имеют специальный адаптер, который присоединяется к устройству управления с помощью крепежных скоб и винтов (рис.3). Монтажные фитинги подсоединяются к адаптеру при помощи клипс, которые вставляются **вручную**.

Системы WWSA и WWXA оснащены клапаном байпаса, который присоединяется к устройству управления с помощью крепежных скоб и винтов (рис.3). Монтажные фитинги подсоединяются к байпасу при помощи клипс, которые вставляются **вручную**.

Монтажные фитинги могут использоваться при небольшом несовпадении осей трубопроводов, но не рассчитаны для использования в качестве несущей конструкции.

8.3 Сварные соединения должны остыть, а клеевые соединения должны просохнуть перед установкой клипс и уплотнительных колец. Избегайте попадания растворителя и клея на любую часть уплотнительных колец и устройства управления.

8.4 Не используйте вазелин, масла, другие смазывающие компоненты с углеродом или кремнийорганические соединения в виде аэрозоля. Силиконовая смазка может быть использована на черных уплотнительных кольцах,

8.5 Сброс сточных вод от Системы производится в хозяйственно-бытовую или производственную канализацию в напорном режиме. Пропускная способность системы канализации должна быть не менее требуемого расхода воды на обратную промывку Системы (см. раздел 5 настоящего руководства).

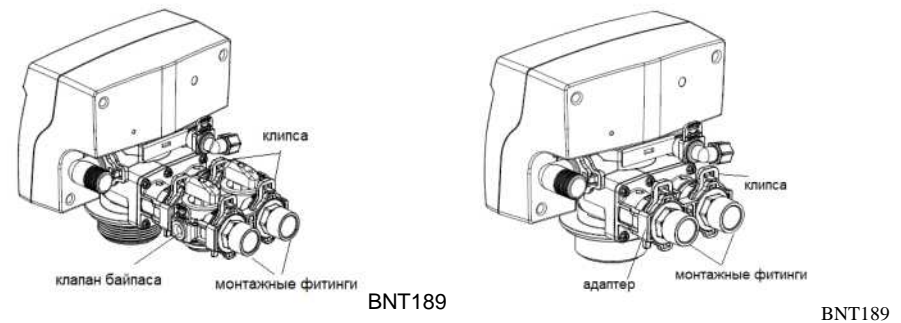
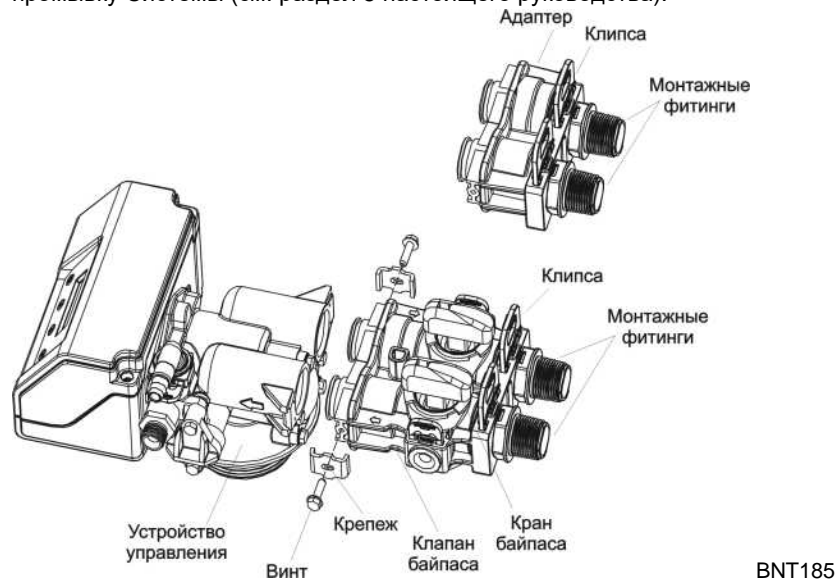


Рис. 3

8.6 Условный диаметр дренажной линии не должен быть меньше присоединительного размера прилагаемого дренажного фитинга. Протяженность дренажной линии не должна превышать 5 м.

8.7 Дренажная линия должна иметь минимальное количество углов, фитингов и резких изгибов.

8.8 Во избежание попадания газов из системы канализации в помещение и для повышения санитарной надежности рекомендуется предусмотреть устройство гидрозатвора или обратного клапана.

8.9 Устройство управления работает от электрической сети переменного тока с номинальным напряжением 220 В, 50 Гц через понижающий трансформатор (блок питания), входящий в комплект поставки. Для питания следует установить розетку европейского стандарта, подключенную к электрической сети с параметрами $220 \pm 5\%$ В, 50 Гц. При больших отклонениях напряжения необходимо дополнительно установить стабилизатор напряжения. Розетка должна быть смонтирована на стене в удобном месте рядом с Системой на такой высоте, чтобы была полностью исключена возможность попадания на нее воды и конденсата.

8.10 Не рекомендуется применение отдельного выключателя для отключения Системы от электрической сети; для этого следует использовать общее пакетное устройство.

9 МОНТАЖ СИСТЕМ

9.1 Перед проведением монтажных работ следует убедиться, что в течение суток давление исходной воды не превышает 6,0 бар, в противном случае перед Системой необходимо установить редукционный клапан.

9.2 Выберите место для установки Системы. Установите Систему на ровной, твердой поверхности в отапливаемом помещении с температурой воздуха не ниже +2 и не выше +38 °С. Систему нельзя устанавливать рядом с источниками тепла (электронагревательные приборы, водонагревательные приборы). Необходимо очистить пол в помещении, предназначенном для расположения Системы от предметов, которые могут механически повредить фильтрующие корпуса и реактивный бак.

9.3 Установите корпус фильтра вертикально непосредственно на том месте, где он должен стоять по проекту. При необходимости выровняйте корпус по отвесу. При небольших отклонениях оси корпуса от вертикали следует выровнять пол или подложить под основание фильтра куски какого-либо прочного листового

материала.

9.4 Полностью (до упора) закрутите устройство управления в корпус фильтра и поверните пустой фильтр так, чтобы устройство управления было ориентировано в направлении, удобном для монтажа и эксплуатации Системы.

9.5 Подключите Систему к водопроводной магистрали:

рис. 4 для BNT185 и

рис. 4.1 для BNT189

присоедините соответствующие фитинги к входному и выходному патрубкам клапана байпаса (системы WWSA, WWXA) или адаптера (системы WWFA) и зафиксируйте их на месте при помощи 2 клипс. Внимание! Не путать направление подключения, т.к. это приведет к нарушению работоспособности Системы. Присоедините клапан байпаса (системы WWSA, WWXA) или адаптер (системы WWFA) к устройству управления. **Внимание!** Подводящие трубопроводы и дренажную линию необходимо должным образом укреплять, чтобы избежать чрезмерной нагрузки непосредственно на устройство управления.

Примечание. подключите кабель с датчиком «Холла» к клапану байпаса или адаптеру..



Рис.4

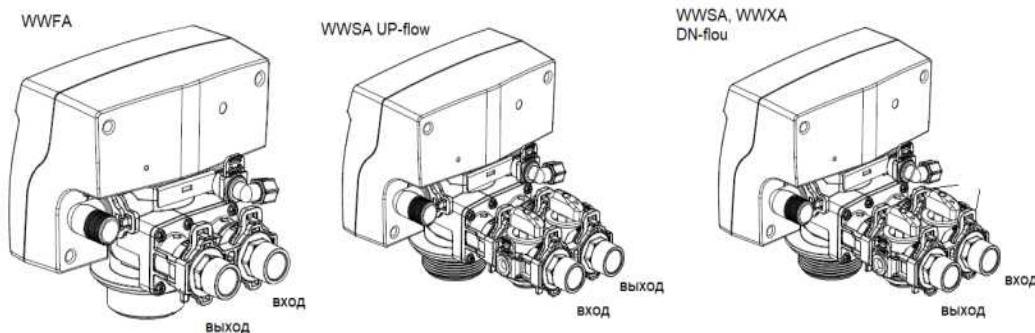


Рис.4,1

9.6 Систему рекомендуется подключать к трубопроводу исходной воды через обводную линию (байпас), оборудованную запорной арматурой, позволяющей при

необходимости подавать потребителю исходную воду. До и после Системы рекомендуется смонтировать пробоотборные краны и манометры.

9.7 Для соединения устройства управления с дренажной линией (канализацией) используется $\frac{3}{8}$ " (10 мм) гибкий шланг (для BNT185, рис.5,1) и $\frac{3}{4}$ " (для BNT189, рис.5,2). Присоедините к дренажному фитингу $\frac{3}{8}$ " (рис. 5,1) гибкий шланг и зафиксируйте его с помощью металлического хомута или присоедините к дренажному фитингу резьбовое соединение $\frac{3}{4}$ "вр с дренажной трубой (рис. 5,2)

В Системах безреагентного обезжелезивания, осветления и сорбции реагентный уголок отсутствует.



Рис. 5,1

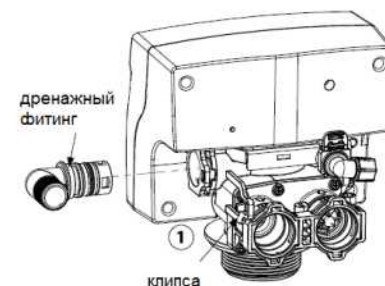
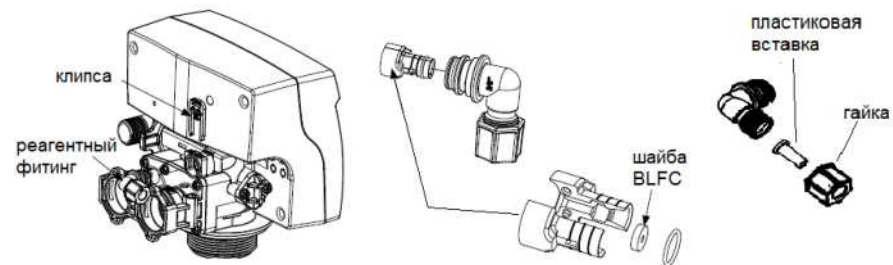


Рис. 5,2

9.8 Системы реагентного обезжелезивания, умягчения, снижения содержания нитратов и многофункциональные Системы поставляются со стандартным $\frac{3}{8}$ " уголком заполнения реагентного бака, к которому можно легко подсоединить $\frac{3}{8}$ " гибкую трубку.

Для присоединения линии подачи реагента ориентируйте реагентный фитинг в нужном направлении; наденьте гайку на $\frac{3}{8}$ " трубку; вставьте пластиковую вставку в $\frac{3}{8}$ " трубку; после этого вставьте $\frac{3}{8}$ " трубку до упора в $\frac{3}{8}$ " уголок и тщательно затяните гайку для того, чтобы соединение было герметичным. Убедитесь, что трубка надежно закреплена (рис.5,3).



Реагентный фитинг Рис.5,3

Внимание! Для уплотнения или ослабления гайки можно использовать плоскогубцы или серпообразный гаечный ключ. Использовать тефлоновую ленту (ФУМ) для данного соединения не нужно.

9.9 В Системах реагентного обезжелезивания соедините переливной уголок, расположенный на задней стенке солевого бака, с канализацией при помощи гибкого шланга $\frac{3}{8}$ " (10 мм) (рис.4).

ВАЖНО:

- Переливной шланг солевого бака необходим только в целях безопасности. Если вода переполнит бак, то ее избыток сольется по этому шлангу.
- Слив излишней воды должен осуществляться вниз. Не поднимайте другой конец шланга выше места соединения с баком.
- Не подсоединяйте к солевому баку дренажный шланг.
- В Системах обезжелезивания, умягчения, снижения содержания нитратов и многофункциональных Системах у солевого бака и фильтра должны быть отдельные сливы.

10 ПОРЯДОК ЗАГРУЗКИ ФИЛЬТРУЮЩИХ МАТЕРИАЛОВ

10.1 Отсоедините устройство управления от трубопроводов. Затем вывинтите устройство управления и снимите его с корпуса.

10.2 **Для Систем с колпачковым нижним дренажным устройством:** вставьте вертикальный коллектор с установленным нижним дренажным устройством в корпус.

Для Систем с лучевым нижним дренажным устройством: вставьте основание нижнего дренажного устройства в корпус и, удерживая его, ввинтите в него лучи, осторожно опустите распределительную систему на дно корпуса.

10.3 Убедитесь, что дренажное устройство установлено по центру на дне корпуса, а коллектор выступает над горловиной корпуса фильтра не более чем на 5 мм.

10.4 Закройте верхнее отверстие в вертикальном коллекторе плотной пробкой из любого твердого материала так, чтобы ни при каких условиях эта пробка не могла провалиться внутрь корпуса и вертикального коллектора; в противном случае это приведет к полному выходу из строя устройства управления.

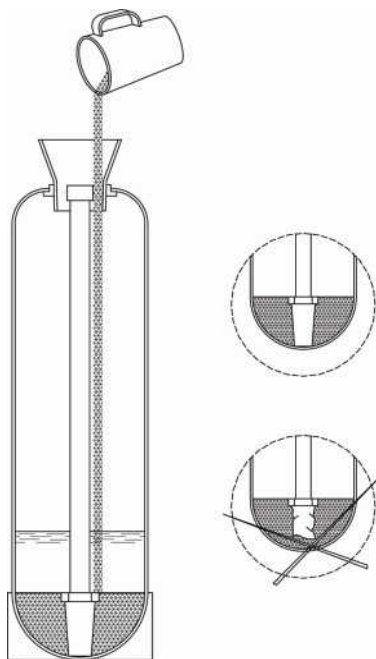
10.5 Наполните корпус фильтра водой приблизительно на $\frac{1}{4}$ объема; вода служит буфером для засыпаемых фильтрующих материалов.

10.6 Тщательно промойте гравий от пыли при помощи сита.

10.7 Вставьте в горловину корпуса воронку; коллектор может при этом немного отклоняться от вертикали, но нижнее дренажное устройство не должно смещаться относительно середины дна корпуса. Засыпьте в корпус через воронку требуемое количество гравия.

ВНИМАНИЕ! После загрузки гравия ни в коем случае не вытаскивайте вертикальный коллектор из корпуса! Это может привести к поломке нижнего дренажного устройства в результате попадания гравия в посадочное место на дне корпуса.

10.8 Загрузите в фильтр требуемое количество фильтрующего материала.



10.9 Выньте воронку из горловины корпуса и пробку из вертикального коллектора, придерживая его рукой для предотвращения движения вверх. Влажной ветошью вытереть пыль с резьбы на горловине корпуса и с верхней части коллектора.

10.10 Заполните корпус водой до горловины.

10.11 Установите верхний целевой экран в устройство управления и установите устройство управления на корпус.

10.12 Вручную закрутите устройство управления, предварительно смазав уплотнительное кольцо силиконовой смазкой. Не используйте силиконовый герметик!

Внимание! При закручивании не использовать тефлоновую ленту; соединения не перетягивать.

10.13 Подсоедините устройство управления к соответствующим трубопроводам.

Внимание! Запуск Системы рекомендуется осуществить через 1-2 часа после замачивания фильтрующего материала водой, тем самым, позволив фильтрующему материалу пропитаться водой.

11 ЗАПУСК В ЭКСПЛУАТАЦИЮ

11.1 Убедитесь, что ручные краны на входе и выходе Системы закрыты. Подсоедините устройство управления к электропитанию через блок питания; при этом он автоматически перейдет в режим «Сервис».

11.2 Медленно откройте кран на входе в Систему. Убедитесь, что во всей Системе нет утечек при максимальном давлении.

11.3 Внимание! В случае если имеется утечка, закройте кран на входе. Сбросьте давление в Системе. Для этого начните немедленную промывку Системы и переведите устройство управления в режим «Обратная промывка»³. Затем переведите устройство управления в режим «Сервис»³. Отключите устройство управления от электропитания. Устраните утечку и начните пуск Системы сначала (пункт 1 данного раздела).

11.4 Закройте кран на входе в Систему.

11.5 Начните промывку Системы и переведите устройство управления в режим «Прямая промывка»². Отключите устройство управления от электропитания. Внимание! Процесс перехода устройства управления от одного режима к другому сопровождается звуком двигателя и мерцанием надписи на дисплее. Отключать устройство управления от электропитания следует только после того, как звук и мерцание прекратились.

11.6 Медленно откройте кран на входе в Систему. Вода начнет сливаться в дренажную линию. Оставайтесь в режиме «Прямая промывка»³ (примерно 10-15 минут).

11.7 Закройте кран на входе в Систему.

11.8 Подсоедините устройство управления к электропитанию. Переведите устройство управления в режим «Обратная промывка»³. Отключите устройство управления от электропитания.

11.9 Медленно открывайте кран на входе. Вода начнет сливаться в дренажную линию. Оставайтесь в режиме «Обратная промывка» до тех пор, пока в дренаж не потечет чистая вода (примерно 30 минут). Продолжительность промывки для фильтрующих загрузок смотрите в разделе 5 настоящего руководства.

² Порядок режимов регенерации и их форсирование приведены в разделе 12 настоящего руководства.

11.10 Если поток воды значительно уменьшился, это свидетельствует о засорении верхнего дренажного экрана. В этом случае повторите действия, начиная с п.11.5.

11.11 В случае Системы реагентного обезжелезивания, умягчения, снижения содержания нитратов и многофункциональной Системы заполните реагентный бак с помощью ведра или шланга на $\frac{1}{3}$ водой.

11.12 Подсоедините устройство управления к электропитанию. Пусть устройство управления пройдет оставшиеся стадии промывки в нормальном режиме. Примечание: в случае Системы умягчения, снижения содержания нитратов, многофункциональной Системы или реагентного фильтра во время стадии регенерации «ЗАБОР СОЛИ», Вы должны наблюдать затягивание воды из реагентного бака, а во время стадии «ЗАПОЛНЕНИЕ (НАПОЛНЕНИЕ)» - заполнение реагентного бака водой.

11.13 Полностью откройте кран на выходе и закройте байпасный кран. Установите текущее время, при необходимости установите периодичность промывки и время начала промывки согласно разделу 12 настоящего руководства.

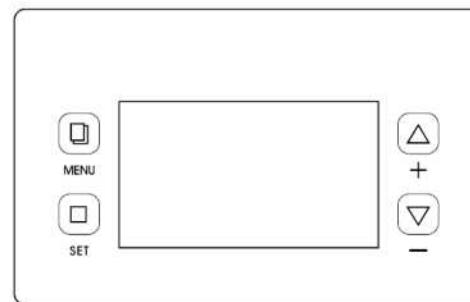
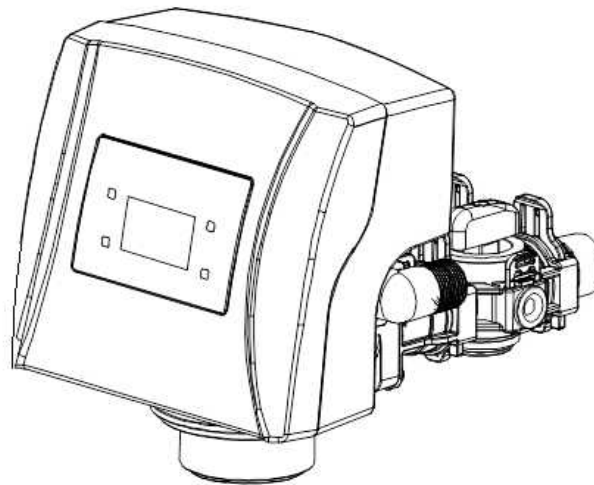
11.14 В случае Системы реагентного обезжелезивания, умягчения, снижения содержания нитратов и многофункциональной Системы загрузите в реагентный бак, соответственно, перманганата калия (1-2 см слоя) или таблетированную соль (примерно на 75% от объема бака). Установите высоту поплавка по верхней границе воды в реагентном баке после затягивания реагента и автоматического заполнения бака. (Расход реагента определяется количеством воды в баке, а уровень воды в баке дополнительно контролируется поплавком).

11.15 В случае Системы реагентного обезжелезивания, умягчения, снижения содержания нитратов и многофункциональной Системы по истечении 2-3 часов убедитесь, что образовался насыщенный раствор соли или перманганата калия и проведите принудительную ручную промывку Системы³.

³ Порядок режимов регенерации и их форсирование для различных устройств управления приведены в разделе 12 настоящего руководства.

12 НАСТРОЙКА УСТРОЙСТВА УПРАВЛЕНИЯ И РЕЖИМЫ РАБОТЫ ДИСПЛЕЯ

12.1 Устройства управления, тип BNT189



1 Описание кнопок

Кнопка меню "☐":

- Нажмите эту кнопку, чтобы зайти или выйти из меню.
- Нажмите и удерживайте эту кнопку в течение 5 секунд для снятия блокировки экрана в режиме ожидания.

Кнопка Выбор/Регенерация "■":

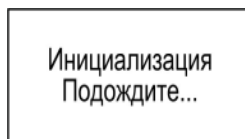
- Нажмите эту кнопку для выбора программы или для сохранения изменений.
- Нажмите и удерживайте эту кнопку в течение 3 секунд для запуска регенерации в ручном режиме.

Кнопки «вверх» «вниз» "▲", "▼":

- Используйте эти кнопки для увеличения или уменьшения значения в настройках.
- Используйте для выбора нужного пункта меню.

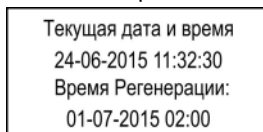
2 Запуск системы

При первом подключении системе может потребоваться до 2 минут для начала работы. На дисплее будет следующая надпись:

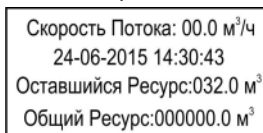


В этот момент панель управления не работает. Когда система будет готова к работе, то на дисплей будет выведена следующая надпись:


Для систем без встроенного счетчика:



Для систем с встроенным счетчиком:





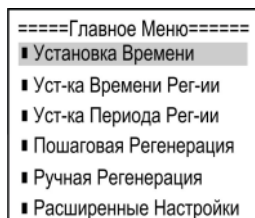
3 Настройки


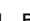

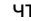

Программа вернется в режим ожидания, если ни одна из кнопок не будет задействована в течение 1 минуты. Если кнопки не будут задействованы в течение 3 минут, то включится автоблокировка. Если введенные новые настройки не подтверждены нажатием кнопки «», они не сохранятся.

Если не нажимать никакие кнопки в течение одной минуты, Система выйдет из режима настройки и вернется в режим ожидания.


3.1 Вход в главное меню

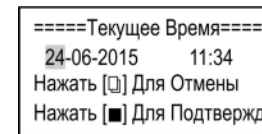
В режиме ожидания, нажмите кнопку «», перейдите к интерфейсу настройки главного меню. Если доступ заблокирован, то для снятия блокировки нажмите и удерживайте в течение 5 секунд кнопку «».








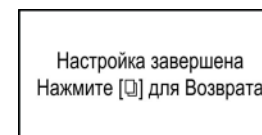
Возможный для настройки параметр отображается затененным, нажмите «» или «» для выбора параметра, который необходимо изменить. Чтобы войти в настройку параметра, нажмите «», нажмите кнопку «» для отмены и возврата к предыдущему меню. После завершения настройки, нажмите кнопку «», чтобы сохранить настройку.

3.2 Настройка текущего времени

Выберите параметр «Установка Времени» и нажмите кнопку «». На дисплее отображается:




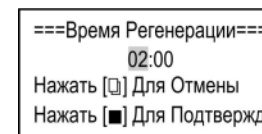
Для отмены и возврата к предыдущему меню нажмите кнопку «». Возможный для изменения параметр отображается затененным, нажмите «» или «» для установки нужного значения. Далее нажмите «» для сохранения и перехода к настройкам следующего параметра. После завершения настройки последнего параметра, нажмите кнопку «», чтобы сохранить настройку, на дисплее отобразится:


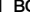





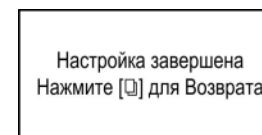
Для возврата к предыдущему меню нажмите кнопку «».

3.3 Настройка времени регенерации

Выберите параметр «Уст-ка Времени Рег-ии» и нажмите кнопку «». На дисплее отображается:




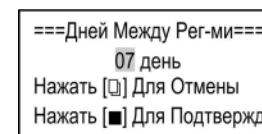
Для отмены и возврата к предыдущему меню нажмите кнопку «». Возможный для изменения параметр отображается затененным, нажмите «» или «» для установки нужного значения. Далее нажмите «» для сохранения и перехода к настройкам следующего параметра. После завершения настройки последнего параметра, нажмите кнопку «», чтобы сохранить настройку, на дисплее отобразится:



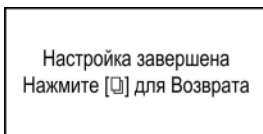
Для возврата к предыдущему меню нажмите кнопку «».

3.4 Настройка периодичности регенерации

Выберите параметр «Уст-ка Периода Рег-ии» и нажмите кнопку «». На дисплее отображается:



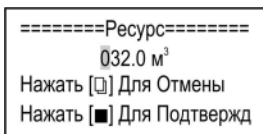
Для отмены и возврата к предыдущему меню нажмите кнопку «□». Возможный для изменения параметр отображается затененным, нажмите «▲» или «▼» для установки нужного значения. После завершения настройки, нажмите кнопку «■», чтобы сохранить настройку, на дисплее отобразится:



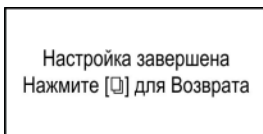
Для возврата к предыдущему меню нажмите кнопку «□».

3.5 Настройка ресурса Системы (для систем со встроенным счетчиком)

Выберите параметр «Установка Ресурса» и нажмите кнопку «■». На дисплее отображается:



Для отмены и возврата к предыдущему меню нажмите кнопку «□». Возможный для изменения параметр отображается затененным, нажмите «▲» или «▼» для установки нужного значения. Далее нажмите «■» для сохранения и перехода к настройкам следующего параметра. После завершения настройки последнего параметра, нажмите кнопку «■», чтобы сохранить настройку, на дисплее отобразится:



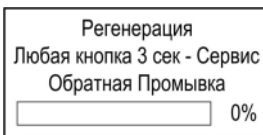
Для возврата к предыдущему меню нажмите кнопку «□».

3.6 Пошаговая регенерация

Данный режим используется только квалифицированными специалистами при сервисном обслуживании.

3.7 Ручная регенерация

Выберите параметр «Ручная Регенерация» и нажмите кнопку «■». На дисплее отображается:



Система переходит в ручную регенерацию, стадии регенерации будут варьироваться в зависимости от типа клапана:

- Стадии регенерации клапана BNT890D с регенерацией сверху вниз: обратная промывка, регенерация+медленная прямая промывка, быстрая прямая

промывка, заполнение;

- Стадии регенерации клапана BNT890U с регенерацией снизу вверх: регенерация+медленная прямая промывка, обратная промывка, быстрая прямая промывка, заполнение;
- Стадии регенерации клапана BNT891, работающего в режиме фильтрации: обратная промывка, быстрая прямая промывка.

В качестве примера настройка клапана с регенерацией сверху вниз, стадии регенерации как следует ниже:

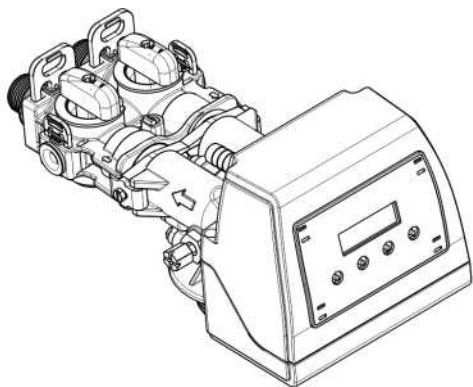
- Обратная промывка: система будет проводить обратную промывку в течение предварительно установленного пользователем времени, затем система автоматически перейдет к следующей стадии;
- Регенерация+медленная прямая промывка: система будет проводить регенерацию в течение предварительно установленного времени, затем система автоматически перейдет к следующей стадии;
- Прямая промывка: система будет проводить быструю прямую промывку в течение предварительно установленного времени, затем система автоматически перейдет к следующей стадии;
- Заполнение: система перейдет в режим сервиса, будет проводить заполнение в течение предварительно установленного времени, затем закроет реагентный клапан и завершит заполнение.
- Сервис: система вернется к нормальной работе, весь цикл регенерации завершен.

Нажатие и удержание любой из кнопок в течение 3 секунд прекращает процесс регенерации, система автоматически вернется к нормальной работе. Не рекомендуется прерывать цикл ручной регенерации.

4 Расширенные настройки

Неквалифицированное изменение настроек в данном режиме может привести к некорректной работе всей системы в целом.

12.2 Настройка управляющего клапана BNT850 и режимы работы дисплея



Кнопка «» - НАСТРОЙКИ:

- Позволяет зайти в меню.
- Позволяет снять блокировку в режиме ожидания, для этого зажмите кнопку на 3 секунды.

Кнопка «» - ПРОМЫВКА:

- Позволяет выйти из программирования, сохранив изменения.
- Позволяет запустить регенерацию немедленно или в режиме ожидания, для этого соответственно зажмите кнопку на 3 секунды или нажмите один раз.

Кнопка «» - ВВЕРХ / ВНИЗ:

- Позволяет увеличить или уменьшить значение настроек в режиме программирования.

Порядок настройки

- Нажмите и удерживайте 3 секунды «НАСТРОЙКИ» для входа в меню (если включена блокировка клапана, сначала разблокируйте клапан нажатием кнопки «НАСТРОЙКИ» на 3 секунды).
- Нажмите «ВВЕРХ» или «ВНИЗ» для изменения нужного параметра.
- Нажмите «ПРОМЫВКА», чтобы сохранить параметр и выйти из режима программирования.

- Нажмите «НАСТРОЙКИ» для сохранения изменений и перехода к следующему параметру.
- Используйте вышеописанные действия для других параметров.
- Нажмите «ПРОМЫВКА» для выхода из настроек.

Программа вернется в режим ожидания и включится блокировка, если ни одна из кнопок не будет задействована в течение 5 минут.

Главный экран демонстрирует дату и текущее время в течение 5 секунд. После этого он будет по очереди отображать все параметры. В зависимости от модели устройства управления некоторые параметры могут не отображаться. Чтобы вручную пролистать список параметров, воспользуйтесь клавишами «ВВЕРХ» и «ВНИЗ». Чтобы сбросить значения «ВСЕГО РЕГ.» (Общее количество регенераций), «ВСЕГО» (Общий ресурс), «ПЕРЕРАСХОД» (Общий объем воды, превысивший ресурс Системы за последние 4 регенерации) или «ПИК» (максимальная скорость потока с момента последней регенерации), нажмите и удерживайте «НАСТРОЙКИ», пока соответствующее значение не изменится на 0.

Параметр	Описание
Дек. /23/2013 10:26	Месяц/день/год
ВСЕГО 05578 л ОСТ. 03905 л	Отображает общий (<i>ВСЕГО</i>) и оставшийся (<i>ОСТ.</i>) на данный момент ресурс системы в литрах
ЛЮДЕЙ 4 РЕЗЕРВ 508 л	Количество пользователей (<i>ЛЮДЕЙ</i>) и вычисленный резерв умягченной воды в литрах (<i>РЕЗЕРВ</i>). Когда оставшийся резерв будет исчерпан, будет запланирована регенерация
ДО СЛЕД. РЕГЕН 07 сут	Приблизительный промежуток времени до следующей регенерации
ПОСЛ. РЕГ. Дек. /23/2013	Дата последней регенерации (месяц/день/год)
ВСЕГО РЕГ. 0010	Общее количество регенераций
ВСЕГО ВОДЫ 0000020 л	Общий объем воды, обработанной системой, в литрах
ПЕРЕРАСХОД 0500 л	Общий объем воды, превысивший ресурс системы за последние 4 регенерации, в литрах. Данный показатель увеличивается, когда показатель «оставшийся ресурс системы» (<i>ОСТ.</i>) становится меньше нуля
ПОТОК 00.0 л/м ПИК 00.0 л/м	Текущая скорость потока (<i>ПОТОК</i>) и максимальная скорость потока с момента последней регенерации (<i>ПИК</i>) в литрах в минуту (если установлен встроенный счетчик воды)
ОТЛ РЕГ. OFF	Отображает, как был настроен запуск отложенной регенерации: автоматически (<i>ON</i>) или вручную (<i>OFF</i>)
ВРЕМЯ РЕГ. 02:00	Отображает запланированное время старта регенерации
ЗАПОЛНЕНИЕ 19.6 МИНУТ	Приблизительное время, нужное для наполнения солевого бака водой, в минутах
ТИП КЛАПАНА УМЯГЧИТ. DF	Отображает текущую настройку устройства управления (<i>УМЯГЧИТ. DF</i> - умягчение, регенерация потоком сверху вниз)

Регенерация

Когда производительность системы значительно снижается, ее необходимо восстановить, проведя регенерацию.

Регенерация занимает от 30 до 180 минут. По завершении регенерации подача очищенной воды восстанавливается. В процессе регенерации исходная вода подается потребителю в обход системы. Следует по возможности избежать водопотребления во время регенерации, чтобы не допустить ее попадания в систему. По этой причине автоматическая регенерация должна быть установлена на ночные часы, а ручную регенерацию следует проводить, когда вода не будет использоваться или ее будет использовано минимальное количество.

Рекомендуемое время для проведения регенерации - 2 часа ночи.

Во время регенерации можно услышать шум воды, периодически сбрасываемой в дренаж.

Устройство управления автоматически проходит все стадии регенерации и перенастроится на подачу очищенной воды после завершения регенерации.

Дополнительная регенерация

Иногда вам может понадобиться начать регенерацию вручную. Вот два примера:

- Вы использовали больше воды, чем обычно (пришли гости) и очищенная вода закончилась прежде, чем запланирована следующая регенерация.

- Вы не пополнили систему солью, и она закончилась.

После пополнения соли можно сразу начать регенерацию или установить таймер на ближайшие 2:00 ночи (или другое заданное время). Для этого выполните следующее.

Немедленная регенерация

Если включена блокировка клапана, сначала разблокируйте клапан нажатием кнопки «*НАСТРОЙКИ*» на 3 секунды.

Чтобы начать немедленную регенерацию, нажмите и удерживайте кнопку «*ПРОМЫВКА*» в течение трех секунд (до звукового сигнала) на дисплее появится надпись «*ПРОМЫВКА НЕМЕДЛЕННО*», Устройство управления начнет немедленную регенерацию, после повторного нажатия кнопку «*ПРОМЫВКА*».

И режиме *ПРОМЫВКА* при помощи кнопок «*ВВЕРХ*» и «*ВНИЗ*»

Можно выдрать режим «*ОТПУСК*», в случае активации данной функции фильтр не будет проводить промывку/регенерацию установленное в следующем шаге количество дней

Не рекомендуется включать режим «*ОТПУСК*», во избежание закоксовывания фильтрующего наполнителя фильтра.

**ПРОМЫВКА
НЕМЕДЛЕННО**

**ПРОМЫВКА
ОТПУСК**

**РЕЖИМ ОТПУСК
ОСТАТОК 130ДН**

После остановки двигателя нажмите любую кнопку, чтобы при необходимости перейти к следующему циклу.

Отменить выполнение ручной немедленной регенерации нельзя.

Регенерация сегодня ночью

Нажмите и отпустите кнопку «*ПРОМЫВКА*», чтобы назначить отложенную регенерацию, которая запустится в назначенное для проведения регенерации время. На дисплее отобразится надпись «*ОТЛ РЕГ. ВКЛ*» (отложенная регенерация включена). Для отмены нажмите и отпустите кнопку «*ПРОМЫВКА*» еще раз. На дисплее отобразится надпись «*ОТЛ РЕГ. ВЫКЛ*» (отложенная регенерация выключена).

Программная память

Если пропадает электропитание системы, экран времени пуст, но таймер передней панели хранит правильное время 48 часов. При восстановлении электричества вам следует снова настроить время, только если экран мигает.

Жесткость и период регенерации вообще не нужно повторно настраивать, разве что вы хотите их изменить. Даже если таймер сбился после длительного отсутствия электричества, система работает, производя мягкую воду.

Однако пока вы не настроите таймер, выставив правильное время, регенерации могут случаться в неверное время.

Программирование таймера

Чтобы войти в режим программирования, нажмите и удерживайте кнопку «*НАСТРОЙКИ*» в течение трех секунд (до звукового сигнала).

Если включена блокировка клапана, сначала разблокируйте клапан нажатием кнопки «*НАСТРОЙКИ*» на 3 секунды.

П1. ВРЕМЯ

Настройка времени необходима для нормального функционирования системы и для удобной настройки расписания регенерации. Настройка даты требуется для определения момента, когда регенерация проводилась последний раз.

Установите часы при помощи кнопок «ВВЕРХ» и «ВНИЗ». Для перехода к минутам нажмите «НАСТРОЙКИ».

Установите минуты при помощи кнопок «ВВЕРХ» и «ВНИЗ». Для перехода к году нажмите «НАСТРОЙКИ».

Установите год при помощи кнопок «ВВЕРХ» и «ВНИЗ». Для перехода к месяцу нажмите «НАСТРОЙКИ».

Установите месяц при помощи кнопок «ВВЕРХ» и «ВНИЗ». Для перехода к дню нажмите «НАСТРОЙКИ».

Установите день при помощи кнопок «ВВЕРХ» и «ВНИЗ». Для перехода к следующему шагу нажмите «НАСТРОЙКИ».

П2. ЖЕСТКОСТЬ (установить жесткость)

Настройка максимальной жесткости исходной воды, которую должна удалять система. Требуется для определения производительности.

Установите жесткость при помощи кнопок «ВВЕРХ» и «ВНИЗ». Для перехода к следующему шагу нажмите «НАСТРОЙКИ».

П3. ЧИСЛО ЛЮДЕЙ (установить количество пользователей)

Устанавливает количество людей, живущих в доме. Определяет объем воды, обрабатываемой для ежедневного потребления, а также резервную мощность системы.

Установите число пользователей при помощи кнопок «ВВЕРХ» и «ВНИЗ». Для перехода к следующему шагу нажмите «НАСТРОЙКИ».

П4 *. КОЛ-ВО СОЛИ (настройка использования соли):

«ВЫС. ЭФФ-СТЬ» (высокая эффективность) с минимальным потреблением соли. По сравнению со стандартными настройками регенерация будет проводиться чуть чаще, но расход соли может быть уменьшен на 20%.

«СТАНДАРТНО» (стандартная настройка) с оптимальным ресурсом системы и расходом соли; настройка по умолчанию; «ЖЕЛЕЗО» (железо и марганец) для высоких концентраций этих минералов в воде. Режим потребует дополнительного расхода соли, поскольку эти минералы труднее вымываются из слоя смолы. Обратите внимание: для нормальной работы системы также потребуется периодическая загрузка в солевой бак реагента для очистки смолы.

Настройте использование соли при помощи кнопок «ВВЕРХ» и «ВНИЗ». Для перехода к следующему шагу нажмите «НАСТРОЙКИ».

ВРЕМЯ

15:09

ГОД

2013

МЕСЯЦ

Дек.

ДЕНЬ

20

ЖЕСТКОСТЬ

7 экв/л

ЧИСЛО ЛЮДЕЙ

4

КОЛ-ВО СОЛИ

ВЫС. ЭФФ-СТЬ
СТАНДАРТНО
ЖЕЛЕЗО

П5 *. ИСТОЧН ВОДЫ (источник водоснабжения)

Этот пункт определяет, будет ли включена или выключена функция «ОТМЕНА ОБР.». Выберите «МУНИЦИПАЛЬ.», если вода чистая. Система будет пропускать цикл обратной промывки согласно настройке «ОТМЕНА ОБР.».

Выберите «ДР.» (скважина/другое), если вода содержит железо или марганец, или если вода грязная. Система будет производить обратную промывку каждый раз без пропусков.

Выберите тип воды при помощи кнопок «ВВЕРХ» и «ВНИЗ». Для перехода к следующему шагу нажмите «НАСТРОЙКИ».

П6. ВРЕМЯ РЕГ. (время регенерации)

Настройка определяет время, в которое должна проводиться регенерация.

Установите время регенерации при помощи кнопок «ВВЕРХ» и «ВНИЗ». Для перехода к следующему шагу нажмите «НАСТРОЙКИ».

П7. ПО УМОЛЧАНИЮ (сохранение настроенных параметров, или установка настроек по умолчанию)

В этом пункте, для сохранения ранее настроенных параметров требуется установить НЕТ, для установки параметров, которые находятся в памяти клапана по умолчанию установить ДА. Для выхода из режима программирования нажмите «НАСТРОЙКИ»

После этого программирование закончено и на дисплее выводится «ПРОГРАММ-Е ЗАВЕРШЕНО».

ИСТОЧН ВОДЫ
МУНИЦИПАЛЬ.

ДР.

ВРЕМЯ РЕГ.

02:00

ПО УМОЛЧАНИЮ

НЕТ

ПРОГРАММ-Е
ЗАВЕРШЕНО

* Представлены технические настройки, установленные изготовителем.

Не рекомендуется менять неквалифицированным персоналом.

13 ОСНОВНЫЕ ПРАВИЛА ЭКСПЛУАТАЦИИ

13.1 В случае если показатели качества исходной воды не отвечают указанным требованиям работы Системы, необходимо предусмотреть предварительную обработку воды до подачи на Систему.

13.2 Рекомендуется периодически (1 раз в 1-2 недели) проверять и корректировать текущее время на дисплее устройства управления. При переходе на зимнее/летнее время, а также после перерыва в подаче электроэнергии более 48 часов необходимо заново установить текущее время.

13.3 Частота промывок Системы зависит от состава и количества загрязнений в исходной воде. Рекомендуемая частота промывок - 1 раз в сутки на объектах хозяйственно-питьевого водоснабжения и один раз в смену на промышленных объектах. При неравномерном водопотреблении или невысоком содержании железа (менее 3 мг/л) промывка может осуществляться 1 раз в 2-4 дня.

13.4 В Системах реагентного обезжелезивания, умягчения, снижения содержания нитратов и многофункциональных Системах рекомендуется опорожнять и очищать

солевой бак от осадка 1-2 раза в год. Подробный перечень работ по эксплуатации и уходу за оборудованием приведен в разделе 14.

13.5 Регулярное сервисное обслуживание Системы должно проводиться квалифицированным персоналом.

14 РЕГЛАМЕНТ СЕРВИСНОГО ОБСЛУЖИВАНИЯ

№ п.п.	Оборудование	Наименование работ	Периодичность (не реже)	
			Временная	По расходу воды
1	Грязевой сетчатый фильтр***	Ручная промывка	1 раз в неделю*	5-7 м ³
2	Редуктор давления***	Проверка/регулировка давления на выходе из устройства управления	1 раз в 3 месяца*	70-90 м ³
3	Станция дозирования***	Диагностика/настройка режимов работы насоса дозатора	1 раз в 3 месяца*	70-90 м ³
		Пополнение дозирующего раствора	1 раз в 3 месяца*	70-90 м ³
4	Аэрационная колонна***	Проверка/регулировка давления воздуха	1 раз в 3 месяца*	70-90 м ³
		Диагностика/настройка датчика потока	1 раз в 3 месяца*	70-90 м ³
5	Окислительный бак***	Проверка/регулировка аварийного перелива	1 раз в 3 месяца*	70-90 м ³
		Слив из бака образовавшегося осадка	1 раз в 3 месяца*	70-90 м ³
6	Насосная станция***	Диагностика/регулировка рабочего диапазона давлений.	1 раз в 3 месяца*	70-90 м ³
		Диагностика/увеличение давления воздуха в мембранном баке	1 раз в 3 месяца*	70-90 м ³
7	Фильтр-обезжелезиватель безреагентный	Проверка/корректировка текущего времени на электронном табло блока управления	1 раз в 2-4 недели	
		Замена фильтрующего наполнителя	1 раз в 2 года*	600-700 м ³
8	Фильтр-обезжелезиватель реагентный	Проверка/корректировка текущего времени на электронном табло блока управления	1 раз в 2-4 недели	
		Пополнение реагентного бака KMnO ₄ (1 кг)	1 раз в 1,5 месяца**	---
		Замена фильтрующего наполнителя	1 раз в 3 года*	600-700 м ³
9	Фильтр-умягчитель	Корректировка текущего времени на электронном табло блока управления	1 раз в 2-4 недели	
		Пополнение солевого бака таблетированной солью (1 мешок)	1 раз в месяц**	25-30 м ³
		Замена фильтрующего наполнителя	1 раз в 4 года	1300-1500 м ³
10	Картриджный фильтр тонкой очистки***	Замена картриджа(ей)	1 раз в 3 месяца*	70-90 м ³
11	УФ стерилизатор***	Контроль индикации работы УФ стерилизатора (при неисправности УФ-лампы раздаётся звуковой сигнал)	1 раз в неделю	---
		Замена УФ лампы	1 раз в год	9000 часов
		Замена кварцевого кожуха	1 раз в 3 года*	1000-1200 м ³

*Периодичность обслуживания может уменьшаться в зависимости от загрязненности исходной воды;

** Может варьироваться в зависимости от производительности Системы;

*** Если приобретено соответствующее оборудование.

Для корректной работы Системы водоочистки необходимо периодически производить сервисное обслуживание.

Если фильтр не использовался в течение длительного времени, до начала пользования водой необходимо произвести его обратную промывку.

15 ДЕЙСТВИЯ ПЕРСОНАЛА В АВАРИЙНОЙ СИТУАЦИИ

Аварийная ситуация может возникнуть в следующих случаях:

- 1) При отказе устройства управления вследствие его механической поломки;
- 2) При протечках в местах присоединения трубопроводов к устройству управления;
- 3) При авариях каких-либо инженерных Систем в непосредственной близости к системе водоподготовки.

В аварийной ситуации следует:

- 1) Отключить Систему, закрыв вентили до и после нее, открыть байпасный вентиль на линии подачи воды в систему водоснабжения объекта;
- 2) Сбросить давление внутри Системы, переведя его в режим обратной промывки;
- 3) Отключить электроснабжение устройства управления;
- 4) Обратитесь в сервисный центр или к Вашему дилеру.

16 ТИПОВЫЕ НЕИСПРАВНОСТИ И СПОСОБЫ ИХ УСТРАНЕНИЯ

Неисправность	Возможная причина	Действия
1. К потребителю поступает вода ненадлежащего качества		
Вода на выходе из Системы мало отличается по качеству от исходной воды	<p>А. Вода направлена по обводной линии</p> <p>Б. Большой расход воды</p> <p>В. Изменились параметры исходной воды</p> <p>Г. Утечка в дренажно-распределительной системе</p> <p>Д. Данная Система не соответствует реальному водопотреблению</p> <p>Е. Система не выходит на промывку</p>	<p>А. Направьте воду в Систему</p> <p>Б. Проконтролируйте частоту промывок Системы</p> <p>В. Сделайте повторный анализ воды</p> <p>Г. Проверьте целостность дренажно-распределительной системы</p> <p>Д. Замените Системой большей производительности или включите еще одну</p> <p>Е. См. неисправность №2</p>
2. Неисправности Системы		
Система не промывает/ не регенерирует фильтрующий материал	<p>А. Нарушена электрическая цепь</p> <p>Б. На дисплее устройства управления высвечено сообщение об ошибке</p> <p>В. Низкое входное давление</p> <p>Г. Дренажная линия пережата</p>	<p>А. Проверьте все элементы электрической цепи</p> <p>Б. См. неисправность №5</p> <p>В. Проверьте давление воды на входе (не менее 2,5 бар)</p> <p>Г. Убедитесь в отсутствии перегибов на дренажной линии; при необходимости - замените</p>

Неисправность	Возможная причина	Действия
2. Неисправности Системы (продолжение)		
Система не промывает/ не регенерирует фильтрующий материал (продолжение)	<p>Д. Дренажная линия засорена</p> <p>Е. Сбита настройка частоты промывок</p> <p>Ж. Перегорел блок питания устройства управления</p> <p>З. Засорены дренажные отверстия устройства управления</p>	<p>Д. Прочистите дренажную линию; при необходимости - замените</p> <p>Е. Проверьте настройку частоты промывок</p> <p>Ж. Замените блок питания</p> <p>З. Прочистите устройство управления</p>
Большие потери давления в безреагентной или реагентной Системе обезжелезивания	<p>А. Обрастает железом фильтрующий материал</p> <p>Б. Засорена верхняя дренажно-распределительная корзина</p> <p>В. Нижняя дренажно-распределительная система разрушена</p>	<p>А. Увеличьте частоту промывки</p> <p>Б. Обратитесь в сервисный центр или к Вашему дилеру</p> <p>В. Обратитесь в сервисный центр или к Вашему дилеру</p>
Вода из устройства управления постоянно сбрасывается в канализацию	<p>А. Нарушена герметичность распределительной сборки в устройстве управления</p> <p>Б. Двигатель устройства управления остановился во время промывки</p> <p>В. Устройство управления неисправно</p>	<p>А. Обратитесь в сервисный центр или к Вашему дилеру</p> <p>Б. Отключите питание устройства управления на несколько секунд и включите его обратно. Если вода продолжает сбрасываться в канализацию, обратитесь в сервисный центр или к Вашему дилеру</p> <p>В. Замените устройство управления</p>
3. Для Систем реагентного обезжелезивания, умягчения, снижения содержания нитратов и многофункциональных Систем		
На выходе вода ненадлежащего качества	<p>А. Реагентный бак пуст</p> <p>Б. Не хватает воды в реагентном баке</p> <p>В. Ресурс фильтрующего материала исчерпан</p>	<p>А. Добавьте соответствующий реагент в бак</p> <p>Б1. Проверьте высоту поплавка в реагентном баке</p> <p>Б2. Увеличьте время налива бака, см. раздел 12</p> <p>В. Замените фильтрующий материал. Обратитесь в сервисный центр или к Вашему дилеру</p>

Неисправность	Возможная причина	Действия
Во время промывки не отбирается раствор из реагентного бака	<p>А. Резко упало давление воды на входе Системы</p> <p>Б. Дренажная линия забилась или пережата</p> <p>В. Забился защитный сетчатый фильтр и/или инжектор раствора</p> <p>Г. Устройство управления неисправно</p> <p>Д. Реагентный бак зашлакован</p>	<p>А. Поднять давление исходной воды, по меньшей мере, до 2,5 бар; при необходимости заменить или установить насос</p> <p>Б. Привести дренажную линию в рабочее состояние</p> <p>В. Прочистить защитный фильтр и/или инжектор</p> <p>Г. Замените устройство управления</p> <p>Д. Прочистите реагентный бак и поплавковый механизм</p>
4. Для Систем умягчения, снижения содержания нитратов и многофункциональных Систем: большой расход соли		
Система умягчения промывается очень часто	<p>А. Запрограммирована частая промывка Системы умягчения</p> <p>Б. Большое среднесуточное водопотребление</p>	<p>А. Уменьшите частоту промывок (при необходимости)</p> <p>Б. Не является неисправностью</p>
Большое количество воды в реагентном баке	Сбита настройка расхода соли на устройстве управления	Настройте устройство управления согласно технологическим настройкам
Срабатывает аварийный перелив реагентного бака	Неисправен поплавок клапан в реагентном баке	Замените поплавок клапан
5. Неисправности устройств управления		
На дисплее мерцает Текущее время	<p>А. Длительное отсутствие электроэнергии</p> <p>Б. Блок питания отсоединили, а затем подсоединили обратно к розетке</p>	Переустановите текущее время
На дисплее не выводится текущее время	<p>А. Отсоединен блок питания</p> <p>Б. Нет тока в розетке</p> <p>В. Блок питания неисправен</p> <p>Г. Устройство управления неисправно</p>	<p>А. Подсоедините блок питания</p> <p>Б. Проверьте розетку или используйте другую</p> <p>В. Замените блок питания</p> <p>Г. Обратитесь в сервисный центр или к Вашему дилеру</p>

Неисправность	Возможная причина	Действия
5. Неисправности устройств управления (продолжение)		
На дисплей выводится неправильное текущее время	<p>А. Используется неисправная розетка</p> <p>Б. Отключение электричества</p> <p>В. Устройство управления неисправно</p>	<p>А. Подключите Систему к другой розетке</p> <p>Б. Переустановите текущее время</p> <p>В. Обратитесь в сервисный центр или к Вашему дилеру</p>
На дисплее нет индикации во время разбора воды (подробнее см. раздел 12 настоящего руководства)	<p>А. Открыт кран на байпасной линии</p> <p>Б. Отсоединен или неисправен счетчик воды</p> <p>В. Устройство управления неисправно</p>	<p>А. Закройте кран на байпасной линии</p> <p>Б. Обратитесь в сервисный центр или к Вашему дилеру</p> <p>В. Обратитесь в сервисный центр или к Вашему дилеру</p>
Устройство управления проводит промывку в неправильное время суток	<p>А. Отключение электричества</p> <p>Б. Установлено неточное текущее время</p> <p>В. Установлено неправильное время начала промывки</p>	<p>А. Переустановите текущее время</p> <p>Б. Переустановите текущее время</p> <p>В. Установите правильное время начала промывки</p>
Устройство управления остановилось во время промывки	<p>А. Нет тока в розетке</p> <p>Б. Блок питания неисправен</p> <p>В. Устройство управления неисправно</p>	<p>А. Проверьте розетку или используйте другую</p> <p>Б. Обратитесь в сервисный центр или к Вашему дилеру</p> <p>В. Обратитесь в сервисный центр или к Вашему дилеру</p>
Устройство управления не проводит промывку автоматически после того, как начали ручную промывку (см. раздел 12 настоящего руководства)	<p>А. Блок питания не подключен</p> <p>Б. Нет тока в розетке</p> <p>В. Устройство управления неисправно</p>	<p>А. Подсоедините блок питания</p> <p>Б. Проверьте розетку или используйте другую</p> <p>В. Обратитесь в сервисный центр или к Вашему дилеру</p>
Устройство управления не проводит промывку автоматически, но проводит после того, как начали ручную промывку (см. разд. 12)	<p>А. Открыт кран на байпасной линии</p> <p>Б. Устройство управления неисправно</p>	<p>А. Закройте кран на байпасной линии</p> <p>Б. Обратитесь в сервисный центр или к Вашему дилеру</p>
На дисплее устройства управления высвечено сообщение об ошибке (см. раздел 12)	Устройство управления неисправно	Обратитесь в сервисный центр или к Вашему дилеру

17 ХРАНЕНИЕ И ТРАНСПОРТИРОВКА

17.1 Условия хранения упакованных составных частей Системы в части воздействия климатических факторов внешней среды должны быть «1» (Л), а условия транспортирования «2» (С) по ГОСТ 15150-69.

17.2 Погрузка и крепление упакованных составных частей Системы допускается в соответствии с нормами и требованиями действующих «Технических условий погрузки и крепления грузов» на данное транспортное средство.

17.3 Транспортировка допускается на любое расстояние железнодорожным, автомобильным или морским транспортом в закрытых транспортных средствах.

17.4 Не допускается транспортировка Системы в транспортных средствах загрязнённых активно действующими веществами.

17.5 При хранении, погрузке и транспортировании упакованных составных частей Системы следует соблюдать манипуляционные знаки, нанесённые на транспортной таре.

17.6 После транспортирования при отрицательных значениях температуры, упакованные составные части Системы должны быть выдержаны в помещении продолжительностью не менее трех часов при температуре окружающего воздуха не ниже 20°С и относительной влажности воздуха не более 80%.

18 СРОК СЛУЖБЫ И УТИЛИЗАЦИЯ

18.1 Срок службы Системы – 7 лет с учетом проведения регулярного сервисного обслуживания и соблюдения правил эксплуатации в соответствии с требованиями эксплуатации.

18.2 Выбор способа отведения сбросных вод после регенерации должен производиться с учетом местных условий, требований СНиП 2.04.01-85 с участием надзорных организаций.

18.3 Отслужившие назначенный срок службы и/или назначенный ресурс водоочистное оборудование, отработанные фильтрующие загрузки, сменные расходные элементы, а так же другие отходы, не представляющие опасности для человека, вывозятся на промышленные полигоны твердых бытовых отходов по согласованию с органами Роспотребнадзора в соответствии с действующими санитарными правилами и нормами, утвержденными в установленном порядке.

19 ГАРАНТИЙНЫЕ ОБЯЗАТЕЛЬСТВА

Уважаемый покупатель!

Во избежание проблем и недоразумений просим Вас внимательно ознакомиться с информацией, содержащейся в инструкции по эксплуатации!

19.1 Гарантийный срок на Систему составляет 12 (двенадцать) месяцев со дня передачи Системы первому покупателю.

19.2 Если Ваша Система нуждается в гарантийном ремонте и/или замене, обращайтесь к организации-продавцу.

19.3 Настоящая гарантия предусматривает устранение выявленных дефектов Системы, возникших по причине его некачественного производства или производственного брака, путем ремонта или замены Системы или дефектных частей (по выбору организации, предоставляющей гарантийные обязательства).

19.4 Гарантия действительна при соблюдении следующих условий:

- Четко, правильно и полно заполнена информация о Системе;
- Указана дата заполнения информации о Системе с печатью и подписью продавца;
- Серийный номер Системы не изменен, не удален, не стерт и читается разборчиво.

19.5 Система должна быть использована в соответствии с инструкцией по эксплуатации. В случае нарушения правил хранения, транспортировки, сборки, установки, пуско-наладки (в том числе производство работ по сборке, установке, пуско-наладке неквалифицированным персоналом) или эксплуатации Системы, изложенных в инструкции по эксплуатации, гарантия недействительна.

19.6 Гарантия не распространяется на недостатки Системы, возникшие вследствие:

- механических повреждений;
- внесения изменений в конструкцию или комплектацию Системы без согласования с производителем;
- использования для ремонта или сервисного обслуживания Системы ненадлежащих расходных материалов или запасных частей, отличных от рекомендованных изготовителем;
- попадания внутрь Системы посторонних предметов, веществ и т.п.;
- использования Системы не по прямому назначению;
- действия обстоятельств непреодолимой силы: стихийных бедствий, в т.ч. пожара, неблагоприятных атмосферных и иных внешних воздействий на Систему (дождь, снег, влажность, нагрев, охлаждение, агрессивные среды), а также бытовых и других факторов, не зависящих от действий изготовителя и не связанных с технической неисправностью Системы.

19.7 Гарантия не распространяется на расходные материалы (части товара и материалов, требующих замены в результате их нормального износа и расхода, таких как сменные картриджи, уплотнительные кольца и другие быстроизнашивающиеся части системы и материалы)..

19.8 Ответственность за какой-либо ущерб, причиненный покупателю и/или третьим лицам и возникший в результате несоблюдения правил, изложенных в инструкции по эксплуатации Системы, несет покупатель.

