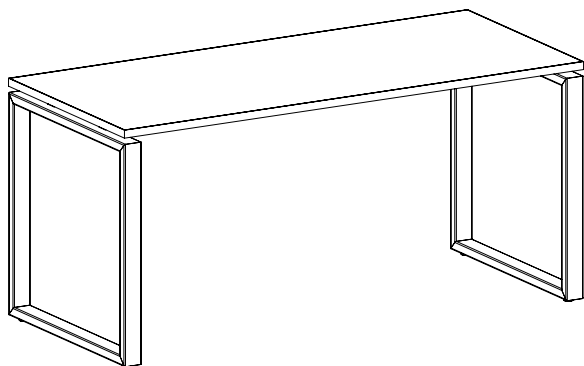


EAC

Ковор

СТОЛ ОФИСНЫЙ

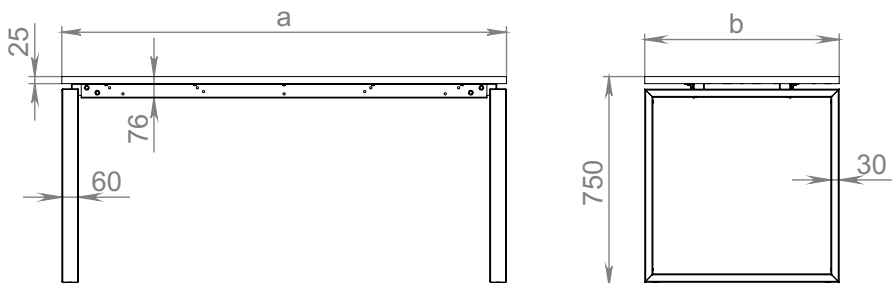


ПАСПОРТ и руководство по эксплуатации



ТЕХНИЧЕСКИЕ ХАРАКТЕРИСТИКИ

Габаритные размеры:



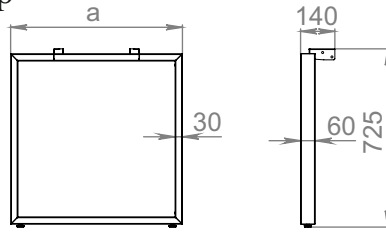
Допустимые размеры столешниц:

- Длина (a), мм : 800; 1000; 1200; 1400; 1600; 1800.
- Ширина (b), мм: 600; 700; 800.

Складские цвета ЛДСП:

- Дуб натуральный имеет ярко выраженные сучья и трещины в своем рисунке;
- Дуб чарльстон имеет цветовой оттенок, напоминающий древесину ореха;
- Древесина графит - залита цветом серого графита, и белые линии на его фоне напоминают трещины;
- Бетон чикаго на внешний вид напоминает холодноватую поверхность бетона.
- Белый премиум благодаря своей особой кроющей способности смотрится очень солидно.

Размеры опор



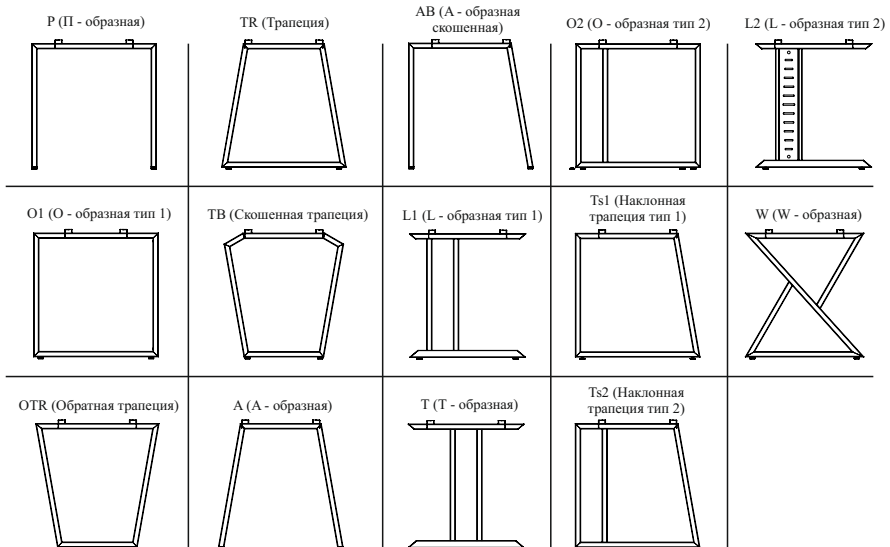
Допустимые размеры опор:
 Ширина (a), мм: 600; 700; 800.

Сечение профиля: 60 x 30.

Цвет металлокаркаса:

- RAL9005 Черный муар;
- RAL7024 Графит муар;
- RAL9006 Аллюминиевый металлик;
- RAL9016 Белый муар.

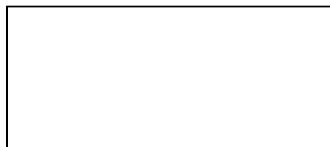
Варианты исполнений опор:



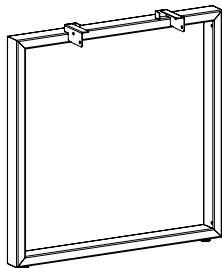
КОМПЛЕКТАЦИЯ

Детали:

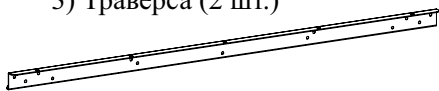
1) Столешница (1 шт.)



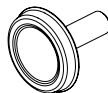
2) Боковая опора (2 шт.)








3) Траверса (2 шт.)



4) Опора регулируемая (4 шт.)



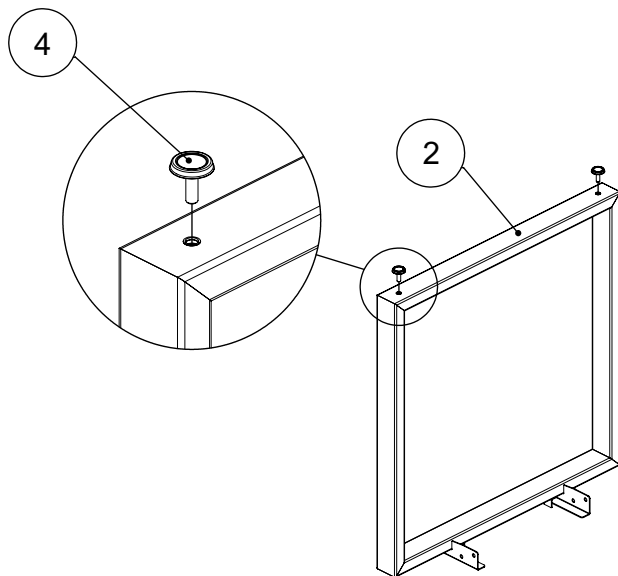
Крепеж:

-  5) Винт М8 х16 (8 шт.)
-  6) Шайба 8 (8 шт.)
-  7) Гайка М8 стопорная (8 шт.)
-  8) Винт М6 х12 (10 шт.)*
-  9) Шайба 6 (10 шт.)*

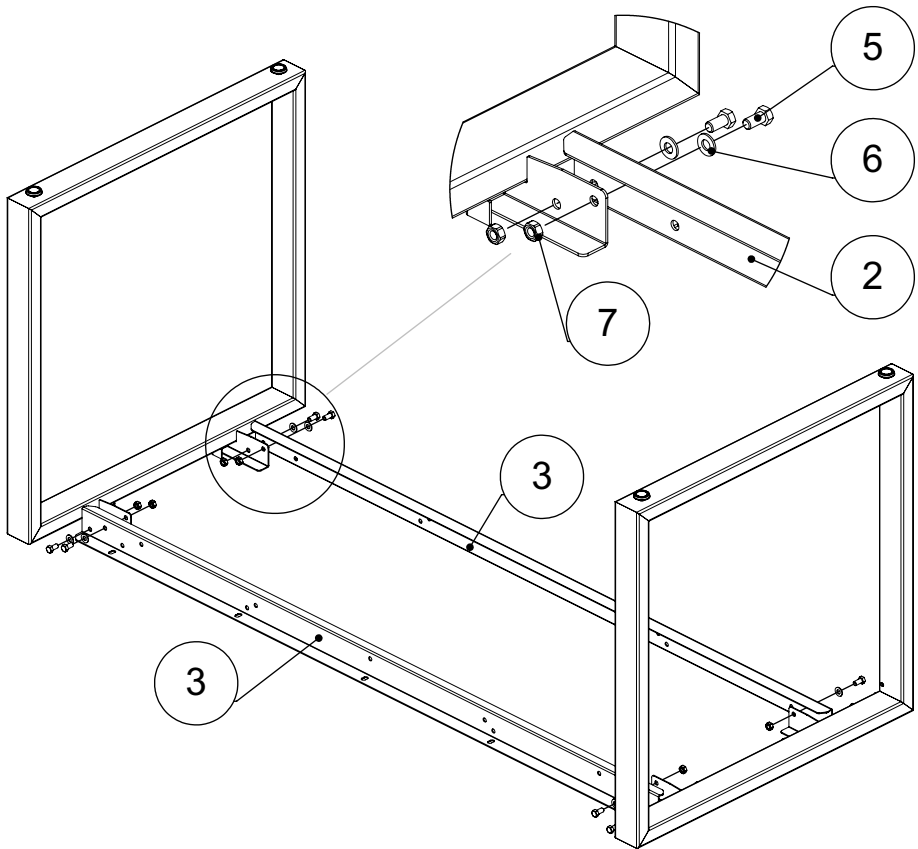
* количество в комплекте может отличаться в зависимости от модели.

ИНСТРУКЦИЯ ПО СБОРКЕ

1. Установите регулируемые опоры (4).



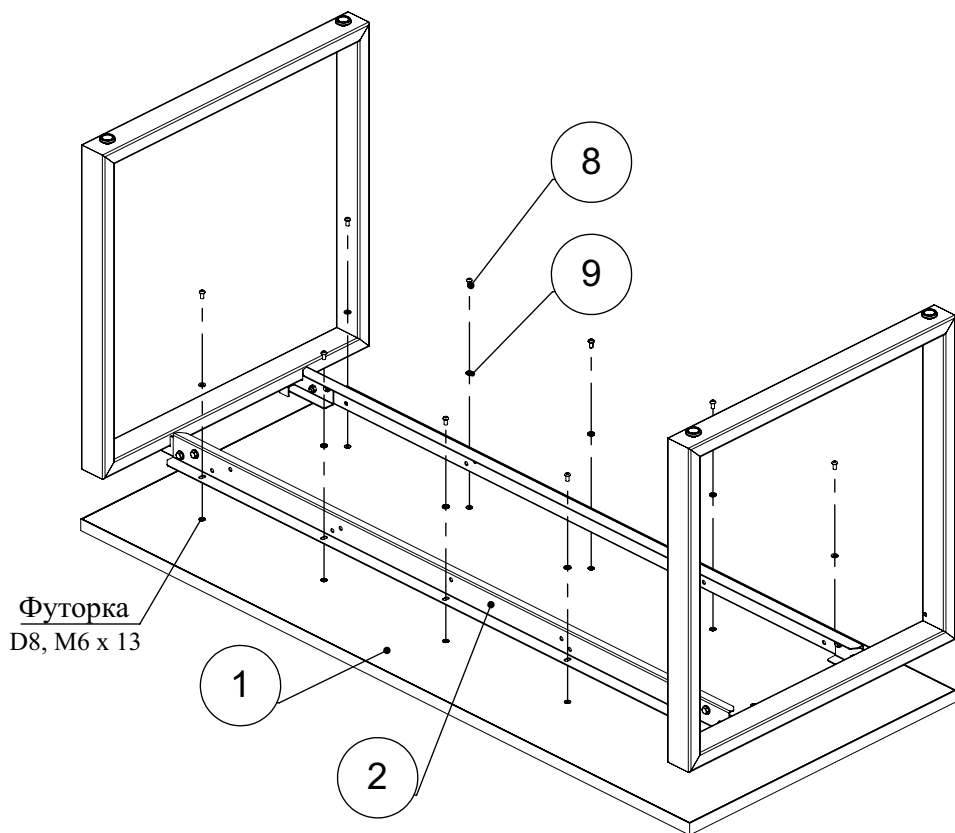
2. Приложите траверсу (3) к кронштейну одной из опор (см. рисунок). Соедините траверсу (3) с кронштейном опоры при помощи винтов M8 x 16 (5) через шайбу 8 (6) и стопорные гайки M8 (7).



Гайки (7) должны быть с внутренней стороны опоры! Повторите со второй траверсой. Перед окончательным затягиванием винтов выровнять опоры вертикально. Затягивать винты (5) поочередно.

3. Постелите на пол ткань или картон от упаковки столешницы, чтобы не поцарапать столешницу.

Закрепите столешницу (1) винтами М6 x 12 (8) через шайбу 6 (9).



После распаковывания и сборки стола необходимо провести его санитарную обработку с помощью стандартных средств очистки.

Стол должен быть ровно установлен на полу. Для компенсации неровностей поверхности отрегулируйте винтовые опоры.

ГАРАНТИЙНЫЕ ОБЯЗАТЕЛЬСТВА

Предприятие КОВОР гарантирует нормальную работу изделия в течение 12 месяцев со дня продажи при условии соблюдения правил пользования, изложенных в настоящем руководстве.

Гарантии не распространяются в случае выхода из строя изделия по вине потребителя, в результате несоблюдения требований, изложенных в руководстве по эксплуатации.

Обмен и возврат изделия надлежащего качества осуществляется в течение 15 дней со дня приобретения изделия только при соблюдении следующих требований:

- наличие руководства по эксплуатации на данное изделие;
- наличие платежного документа;
- наличие заводской упаковки;
- изделие должно иметь чистый внешний вид без механических повреждений;
- не производился несанкционированный ремонт.

Гарантийный срок хранения – 12 месяцев со дня выпуска.

В течение гарантийного срока предприятие производит гарантийный ремонт, а после окончания гарантийного срока, возможно, заключить договор на после гарантийное обслуживание по телефону:

(495) 374-76-17

СВЕДЕНИЯ О ПРИЕМКЕ

Изделие соответствует конструкторской документации и признан годным для эксплуатации.

МОДЕЛЬ

ДАТА ВЫПУСКА

ПРИНЯТО ОТК

КОВОР, Россия,
Московская область, г. Люберцы
тел.: +7 (495) 374-76-17
www.kovor.com
info@kovor.ru