

# Руководство

по монтажу и эксплуатации

Комплексные системы WiseWater  
Серии NK 1000-3500

- WWU-1000 NK Can89
- WWU-1500 NK Can89
- WWU-2000 NK Can89
- WWU-2500 NK Can89
- WWU-3000 NK Can89
- WWU-3500 NK Can89



**Комплексная система очистки воды  
WWU-1000-3500 NK Can89**

**Содержание**

1	Общие указания.....	3
2	Условия эксплуатации.....	4
3	Требования безопасности.....	5
4	Технические данные.....	6
5	Описание изделия.....	8
6	Размещение и подключение.....	11
7	Порядок установки и подготовки изделия к работе.....	12
8	Монтаж и порядок работы.....	12
9	Основные правила эксплуатации.....	18
10	Действия при возникновении аварийной ситуации.....	19
11	Возможные неисправности и способы их устранения.....	20
12	Гарантийные обязательства.....	24
13	Хранение и транспортировка.....	25
14	Срок службы и утилизация.....	25
15	Приложение 1. Настройка управляющего клапана и режимы работы дисплея.....	26
16	Регламент сервисного обслуживания.....	31
17	Журнал сервисного обслуживания.....	32
18	Информация об изделии.....	33
19	Комплект поставки.....	34

Благодарим Вас за приобретение Комплексной системы очистки воды WiseWater серии WWU-1000-3500 NK Can89 (далее «Изделие»).

Перед установкой Изделия произведите тщательный осмотр и убедитесь, что при транспортировке оно не подвергалось механическому воздействию.

Внимательно прочитайте руководство по эксплуатации и следуйте всем указаниям.

По всем вопросам, связанным с установкой Изделия, пожалуйста, обращайтесь в Сервисную службу или к Вашему дилеру.

## 1 ОБЩИЕ УКАЗАНИЯ

1.1 \* Комплексная система очистки воды серии WWU-1000-3500 NK Can89, выпускаемая по ТУ 3697-001-26254494-2014, предназначена для очистки воды от механических, химических и органолептических загрязнений.

1.2 Все элементы Изделия: фильтр-обезжелезиватель с воздушной подушкой, фильтр-умягчитель обеспечивают максимальное снижение концентрации загрязнений в воде с учетом сезонных колебаний ее качественного состава.

1.3 \* Очистка воды от железа, марганца и сероводорода осуществляется методом насыщения воды кислородом воздуха из воздушной подушки и дальнейшем каталитическом окислении их ионов на поверхности гранул фильтрующего материала.

1.4 \* Умягчение (снижение жесткости) воды осуществляется методом ионного обмена с прямоточной регенерацией при фильтровании исходной воды через слой катионообменной смолы с рабочей обменной емкостью не менее 1,2 г-экв/л.

1.5 Применение фильтра-умягчителя при соблюдении условий эксплуатации обеспечивает следующие значения остаточной общей жесткости умягченной воды:

*при номинальной производительности Изделия – 0,1..0,15 мг-экв/л;*

*при максимальной производительности Изделия – 0,3..0,5 мг-экв/л.*

1.6 Комплексная система очистки воды серии WWU-1000-3500 NKCan89 защищено от поражения электрическим током и работает от электрической сети переменного тока с номинальным напряжением 220 В при отклонении  $\pm 5\%$  от номинального значения и частотой 50 Гц, сила тока до 2,5 А и предназначено для установки в помещениях с температурой окружающего воздуха в помещении +2...+36 °С

Сведения о сертификации: декларация о соответствии ТР ЕАЭС N RU Д- RU.PA03.B.57469/21 выдана Таможенным Союзом (срок действия с 16.12.2021 по 15.12.2026) на соответствие требованиям: ТР ТС 010/2011 «О безопасности машин и оборудования», ТР ТС 020/2011 «Электромагнитная совместимость технических средств».

*\* при условии применения соответствующих технологий и фильтрующих наполнителей.*

## 2 УСЛОВИЯ ЭКСПЛУАТАЦИИ

2.1 Основные требования к качеству воды, обрабатываемой с помощью Изделия:

- водородный показатель – 7,0..8,5;
- температура воды – +2..+36°С;
- нефтепродукты – отсутствие;
- твердые абразивные частицы – отсутствие;
- взвешенные вещества – не более 5 мг/л;
- железо общее – не более 5 мг/л;
- железо (II) – не более 3,0 мг/л;
- марганец – не более 0,2 мг/л;
- сероводород и сульфиды – до 0,005 мг/л;
- растворенный кислород – не менее 20% от содержания общего железа;
- окисляемость перманганатная – не более 3,0 мг O<sub>2</sub>/л;
- жесткость воды – не более 15 мг-экв/л.

2.2 В случае если показатели качества исходной воды не отвечают указанным требованиям, необходимо предусмотреть ее предварительную обработку до подачи на Изделия.

2.3 Условия эксплуатации Изделия:

давление воды при подаче на Изделие – не менее 2,5 и не более 6,0 бар;

- минимальный расход воды, поступающей на Изделие – не менее требуемой подачи воды на ее обратную промывку (табл.1);
- влажность воздуха в помещении – не более 70%;
- напряжение электросети – 220 В, 50 Гц ±5%

2.4 Требуется регулярное сервисное обслуживание Изделия, которое должно проводиться квалифицированным персоналом.

### 3 ТРЕБОВАНИЯ БЕЗОПАСНОСТИ

3.1 Перед тем как пользоваться Изделием, следует внимательно прочитать настоящее Руководство по эксплуатации. В нем содержатся указания, необходимые для правильной установки и эксплуатации Изделия, а также правильного ухода за ним.

3.2 Запрещается проведение любых работ с гидросистемой Изделия без его отключения от питания электросети, перекрытия подачи воды и без снятия давления.

3.3 При эксплуатации Изделия, его техническом обслуживании и ремонте необходимо соблюдать требования ГОСТ 12.3.019-80, «Правила технической эксплуатации электроустановок потребителей» и «Правила технической безопасности при эксплуатации электроустановок потребителей».

3.4 Всё электрооборудование должно быть надёжно заземлено.

3.5 Все работы по загрузке очищающих загрузок в водоочистное оборудование необходимо производить с использованием средств индивидуальной защиты органов дыхания от пыли по ГОСТ 12.4.028-78 (респираторы ШБ-1 "Лепесток"), в защитных очках и перчатках.

3.6 Все работы с химическими веществами при приготовлении рабочих растворов реагентов, промывке и дезинфекции Изделия производить в резиновых перчатках и других средствах индивидуальной защиты.

#### Не допускается:

- Эксплуатация Изделия при входном давлении воды **более 6,0 бар**;
- Образование вакуума внутри корпуса фильтра;
- Не допускается попадание внутрь Изделия опасных в бактериологическом и химическом отношении веществ;
- Воздействие на Изделие прямого солнечного света, нулевой и отрицательных температур;
- Расположение Изделия в непосредственной близости от нагревательных устройств и нагрев его отдельных частей выше 40 °С;
- Проводить монтаж Изделия в помещении с повышенным содержанием пыли в воздухе;
- Загромождать помещение, где расположено Изделие; проходы к обслуживаемому оборудованию и органам управления должны быть удобными;
- Категорически запрещается допуск в помещение, где расположено Изделие, несовершеннолетних и лиц, необученных правилам пользования.

**Изделие не предназначено для очистки небезопасной в микробиологическом отношении воды!**

#### 4 ТЕХНИЧЕСКИЕ ДАННЫЕ

Рис. 1 Технологическая схема

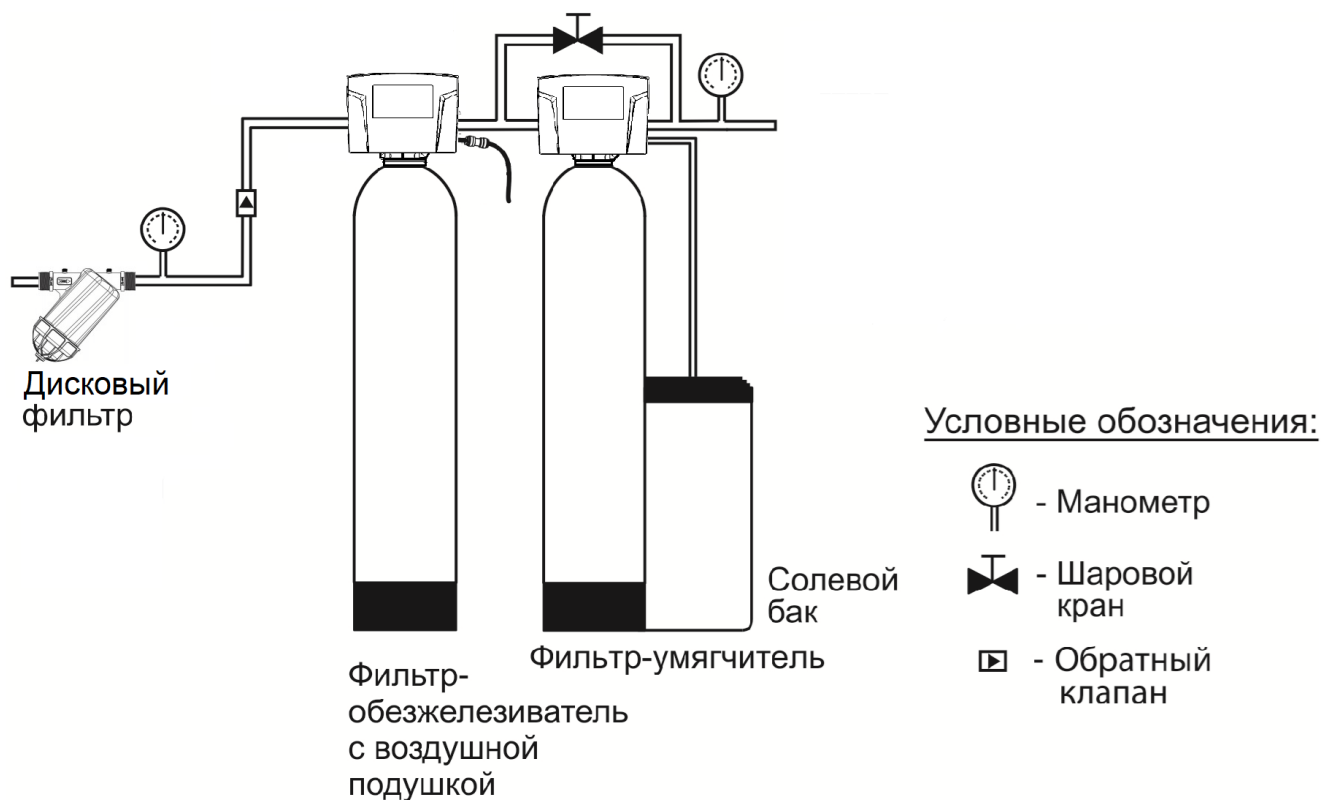


Табл. 1.1 Технические характеристики Комплексной системы очистки воды WWU-1000-2000 NK Can89 (общая информация)

Модель	1000	1500	2000
Рабочий диапазон температур, °С	2-37		
Рабочий диапазон давлений, бар	2,5-6,0		
Потери напора в одном фильтре, бар	0,6-0,8		
Максимальная производительность, м <sup>3</sup> /час	1,0	1,5	2,0
Размеры Изделия: Д х Ш х В, мм	См.табл.2 в разделе 6		
Присоединительные размеры, мм	25		
Питающее напряжение, В	220-240±5%, 50 Гц		
Максимальная продолжительность промывки, мин	120		
Максимальный расход воды на регенерацию, м <sup>3</sup> /час	1,4	2,0	2,3
Объем воды на регенерацию обезжелезивателя / умягчителя, м <sup>3</sup>	0,6 / 0,2	1,26 / 0,36	1,52 / 0,36
Доза соли для регенерации, кг	2,4	3,6	4,6
Рабочая обменная емкость, г-экв	22,0	33,	41,8
Потребляемая мощность (макс.), Вт	12,0		

**Табл. 1.2 Технические характеристики Комплексной системы очистки воды WWU-2500-3500 NK Can89 (общая информация, продолжение)**

Модель	2500	3000	3500
Рабочий диапазон температур, °С	2-37		
Рабочий диапазон давлений, бар	2,5-6,0		
Потери напора в одном фильтре, бар	0,6-0,8		
Максимальная производительность, м <sup>3</sup> /час	2,5	3,0	3,5
Размеры Изделия: Д х Ш х В, мм	См.табл.2 в разделе 6		
Присоединительные размеры, мм	25		
Питающее напряжение, В	220-240±5%, 50 Гц		
Максимальная продолжительность промывки, мин	120		
Максимальный расход воды на регенерацию, м <sup>3</sup> /час	2,8	3,5	5,1
Объем воды на регенерацию обезжелезивателя / умягчителя, м <sup>3</sup>	1,78 / 0,52	3,86 / 0,7	4,54 / 0,7
Доза соли для регенерации, кг	6	8,4	13
Рабочая обменная емкость, г-экв	55	77	110
Потребляемая мощность (макс.), Вт	12,0		

4.1 Представленные значения рабочей обменной емкости (РОЕ) фильтра-умягчителя определены для следующих условий:

1. общей жесткости умягчаемой воды 10 мг-экв/л;
2. содержания натрия до 20% от общей жесткости;
3. полной обменной емкости смолы 2,0 г-экв/л и при дозе соли на регенерацию 110-120 г/л.

4.2 Фильтр-обезжелезиватель с воздушной подушкой и фильтр-умягчитель, входящие в состав Изделия (рис. 1), имеют автоматическую систему управления (Приложение 1), обеспечивающую регенерацию фильтрующей загрузки в заданный момент времени.

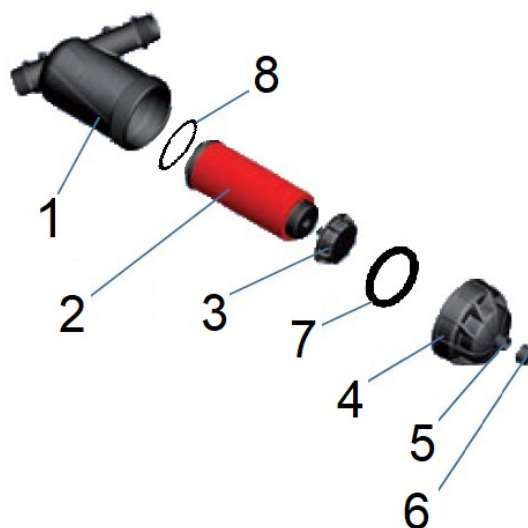
4.3 Указанные параметры процесса регенерации фильтра-умягчителя определены на основании рекомендаций производителей ионообменных смол и могут изменяться в зависимости от качества исходной воды и конкретных условий эксплуатации.

**Внимание!** Производитель оставляет за собой право вносить изменения в состав Изделия, а также проводить любые конструктивные изменения, не влияющие на технические характеристики без предварительных уведомлений.

## 5 ОПИСАНИЕ ИЗДЕЛИЯ

5.1 Дискový фильтр состоит из:

- 1 корпуса со съёмной крышкой;
- 2 картриджа (пластиковый сердечник, на который собраны пластиковые диски с канавками; сердечник оснащён зажимным механизмом, который уплотняет диски, образуя препятствие для ряда загрязнений);
- 3 фиксатора дисков в сжатом состоянии;
- 4 крышки корпуса фильтра;
- 5 вспомогательное отверстие;
- 6 крышки вспомогательного отверстия;
- 7 уплотнительного кольца крышки корпуса;
- 8 уплотнительного кольца фильтрующего элемента.



5.2 Дискový фильтр удаляет из воды крупнодисперсные частицы с размером более 130 мкм за счет фильтрации воды пластиковые диски с канавками, которые размещаются внутри фильтра.

5.3 В состав фильтра-обезжелезивателя с воздушной подушкой входит (см. Рисунок 2):

- 1 – многоходовой переключатель потока воды для управления процессами фильтрации и регенерации (далее - клапан управления);
- 2 – верхний щелевой экран;
- 3 – корпус фильтра;
- 4 – вертикальный коллектор фильтра;
- 5 – катализатора окисления железа;
- 6 – нижнее дренажное устройство;
- 7 – поддерживающий слой гравия;
- 8 – 1" обратный клапан на линии исходной воды;
- 9 – 3/8" обратный клапан на линии подачи воздуха;
- 10 – воздушная подушка (формируется при работе фильтра);
- 11 – термозащитный кожух (не показан).

5.4 Дренажно-распределительная система фильтра включает в себя:

- верхний щелевой экран 2;
- вертикальный коллектор 4;
- нижнее дренажное устройство 6.

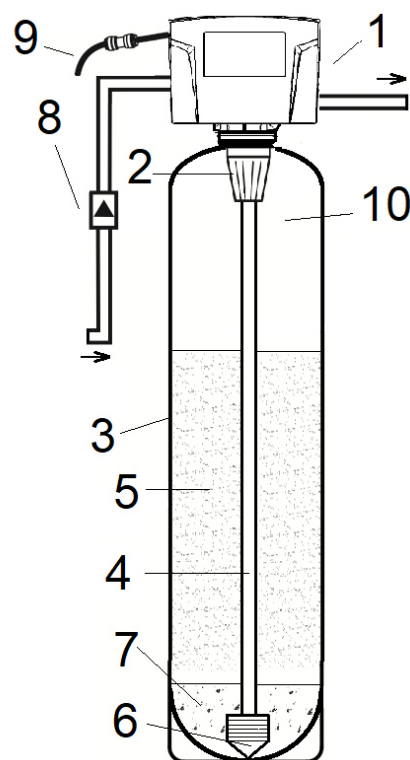


Рис. 2

5.5 Верхний экран служит для предотвращения выноса в канализацию катализатора окисления железа или фильтрующего материала при его обратной промывке. Нижнее дренажное устройство обеспечивает подачу очищенной воды на выход фильтра, подачу исходной воды и ее равномерного распределения «снизу-вверх» во время обратной промывки.

5.6 Обратный клапан 3/8" на линии всасывания воздуха. Служит для предотвращения выброса воды в режимах переключения управляющего клапана;

5.7 Обратный клапан 1" на линии подачи воды. Служит для предотвращения попадания воздуха из воздушной подушки Системы в трубопровод исходной воды. Должен



быть установлен вертикально вверх, как минимум на 30 см ниже оси входного порта управляющего клапана.

5.8 В состав фильтра-умягчителя входят (см. Рисунок 3):

- 1 – корпус фильтра;
- 2 – многоходовой переключатель потока воды для управления процессами фильтрации и регенерации (далее - клапан управления);
- 3 – верхний щелевой экран;
- 4 – вертикальный коллектор;
- 5 – нижнее дренажное устройство;
- 6 – слой фильтрующего материала;
- 7 – поддерживающий слой гравия;
- 8 – реагентный бак.

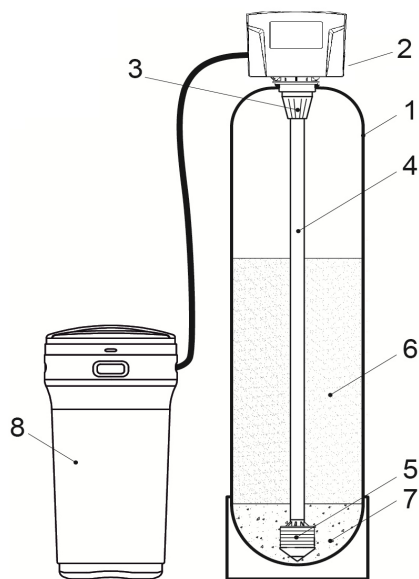


Рис. 3

5.9 Дренажно-распределительная система фильтра включает в себя:

- верхний щелевой экран 3;
- вертикальный коллектор 4;
- нижнее дренажное устройство 5.

5.10 Верхний экран служит для предотвращения выноса в канализацию катализатора окисления железа или фильтрующего материала при его обратной промывке. Нижнее дренажное устройство обеспечивает подачу очищенной воды на выход фильтра, подачу исходной воды и ее равномерного распределения «снизу-вверх» во время обратной промывки.

5.11 В состав реагентного бака входят следующие элементы (см. Рисунок 4):

- 1 - корпус;
- 2 - крышка;
- 3 - подставка для соли с отверстиями;
- 4 - ножки подставки для соли;
- 5 - поплавковый клапан;
- 6 - защитная шахта с крышкой;
- 7 - угловая муфта;
- 8 - гибкий шланг для присоединения бака к управляющему клапану;
- 9 - переливной штуцер.

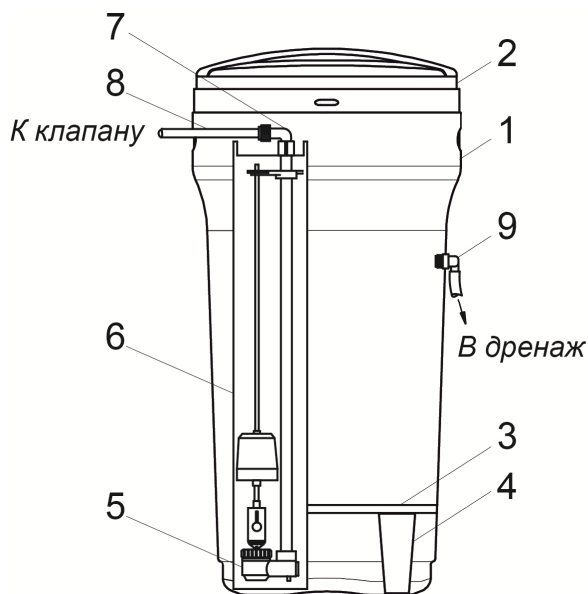
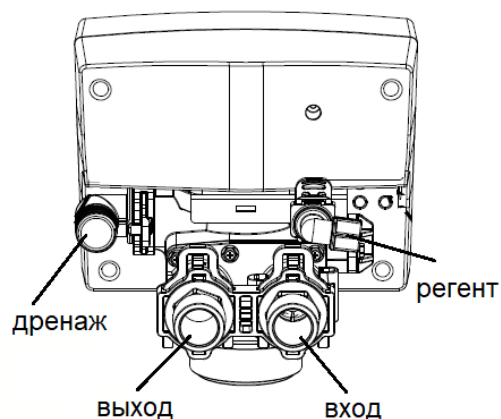


Рис. 4

5.12 В состав клапана управления входят:

- программное устройство, используемое для установки частоты, времени начала и продолжительности стадий регенерации фильтра;
- многоходовой клапан, переключение которого во время регенерации фильтра полностью заменяет стандартную запорно-регулирующую арматуру.



5.13 Клапан управления обеспечивает обратную промывку катализатора окисления железа, восполнение воздушной подушки и регенерацию фильтрующего материала в заданный момент времени. Настройка клапана управления приведена в Приложении 1 (раздел 18 данного руководства).

5.14 Фильтрующие резервуары изготовлены из полиэтилена высокой плотности или ABS с наружным покрытием из стекловолокна на эпоксидной смоле.

5.15 Фильтры комплектуются неопреновыми термочехлами, которые предназначены для теплоизоляции и предотвращения образования конденсата на поверхности корпусов фильтров.

5.16 В резервуарах имеется верхнее резьбовое отверстие для установки дренажно-распределительной системы, загрузки фильтрующего материала, крепления ведущего и ведомого оголовков. Ведущий оголовок имеет резьбовое отверстие для крепления клапана управления.

5.17 Работа фильтра-обезжелезивателя с воздушной подушкой основана в подаче некоторого количества воздуха в корпус фильтра и его последующем расходе при пропускании воды через систему. Далее каталитическом окислении ионов железа, марганца, и сероводорода. При этом происходит образование нерастворимых соединений этих элементов и задержание их слоем фильтрующей загрузки.

5.18 Периодически фильтр-обезжелезиватель с воздушной подушкой находится в режиме регенерации, во время которой клапан засасывает воздух в корпус. Промывка фильтра-обезжелезивателя с воздушной подушкой осуществляется обратным током исходной воды. (при условии, что давление исходной воды не менее 2,5 бар).

5.19 Принцип работы фильтра-умягчителя основан на методе ионного обмена при фильтровании исходной воды через слой ионообменной смолы. Регенерация фильтра-умягчителя осуществляется путем обработки ионообменной смолы раствором поваренной соли из реагентного бака. Периодическая загрузка соли в бак осуществляется обслуживающим персоналом.

5.20 Периодически система находится в режиме регенерации. Все операции процесса промывки/регенерации выполняются автоматически за счет давления исходной воды без использования промежуточных емкостей и насосов.

5.21 Сброс сточных вод, образующихся в процессе регенерации/промывки, производится в хозяйственно-бытовую или производственную канализацию.

## 6 РАЗМЕЩЕНИЕ И ПОДКЛЮЧЕНИЕ

6.1 Размеры Комплексной системы очистки воды указаны в таблице 2.

**Таблица 2. Габаритные размеры Комплексной системы очистки воды**

<b>Модель</b>	<b>Длина, мм</b>	<b>Ширина, мм</b>	<b>Высота, мм</b>
WW U-1000 NK Can89	1 065	400	1 580
WW U-1500 NK Can89	1 165	400	1 540
WW U-2000 NK Can89	1 200	400	1 645
WW U-2500 NK Can89	1320	400	1920
WW U-3000 NK Can89	1350	400	1960
WW U-3500 NK Can89	1400	400	2030

6.2 Температурно-влажностный режим помещения должен соответствовать требованиям, изложенным в разделе 2 Настоящего руководства.

6.3 Изделие должно быть смонтировано непосредственно на вводе водопровода на объект после напорного бака-гидроаккумулятора (если таковой имеется), и максимально близко к системам хозяйственно-бытовой или производственной канализации.

## 7 ПОРЯДОК УСТАНОВКИ И ПОДГОТОВКИ ИЗДЕЛИЯ К РАБОТЕ

7.1 При подключении Изделия внимательно изучите настоящее Руководство по эксплуатации.

7.2 Проверьте комплектность поставки Изделия.

7.3 Вход воды в Изделие должен быть соединен с трубопроводом, подающим воду (или идущим от насоса), а выход с линией подачи обработанной воды потребителю.

7.4 Необходимо очистить пол в помещении, предназначенном для расположения Изделия, от предметов, которые могут механически повредить фильтрующие корпуса и солевой бак.

7.5 Изделие должно быть смонтировано в соответствии с местными санитарно-техническими требованиями.

7.6 Перед пуском Изделия рекомендуется произвести дезинфекцию резервуаров (5,25% раствором гипохлорита натрия или другими дезинфицирующими агентами; время контакта не менее 30 минут) и фильтрующих загрузок (провести цикл полной регенерации фильтра-обезжелезивателя 3% раствором перманганата калия из расчета 3 г  $KMnO_4$  на 1 л фильтрующей загрузки и провести цикл полной регенерации фильтра-умягчителя 5,25% раствором товарного гипохлорита натрия из расчета 1,25 мл на 1 л смолы), если транспортировка, хранение или монтаж Изделия производились в условиях повышенной загрязненности окружающей среды.

## 8 МОНТАЖ И ПОРЯДОК РАБОТЫ

### 8.1 ПОДГОТОВКА К МОНТАЖУ

8.1.1 Монтаж Изделия следует производить в гигиенически чистых условиях; при проведении сборочных работ по установке Изделия и загрузке фильтрующими / ионообменными материалами обслуживающий персонал должен работать с защитой органов дыхания от пыли наполнителя по ГОСТ 12.4.028-78 (респираторы ШБ-1 "Лепесток"), в защитных очках и перчатках.

8.1.2 Для подсоединения трубопроводов используйте имеющиеся монтажные фитинги (резьбовые).

Фильтр-обезжелезиватель с воздушной подушкой имеет специальный адаптер, который присоединяется к устройству управления с помощью винтов (рис.5). Монтажные фитинги подсоединяются к адаптеру при помощи клипс, которые вставляются **вручную**.

Фильтр-умягчитель имеет специальный адаптер, который присоединяется к устройству управления с помощью винтов, и также оснащен клапаном байпаса, который присоединяется к адаптеру с помощью клипс (рис.5). Монтажные фитинги подсоединяются к байпасу при помощи клипс, которые вставляются **вручную**.

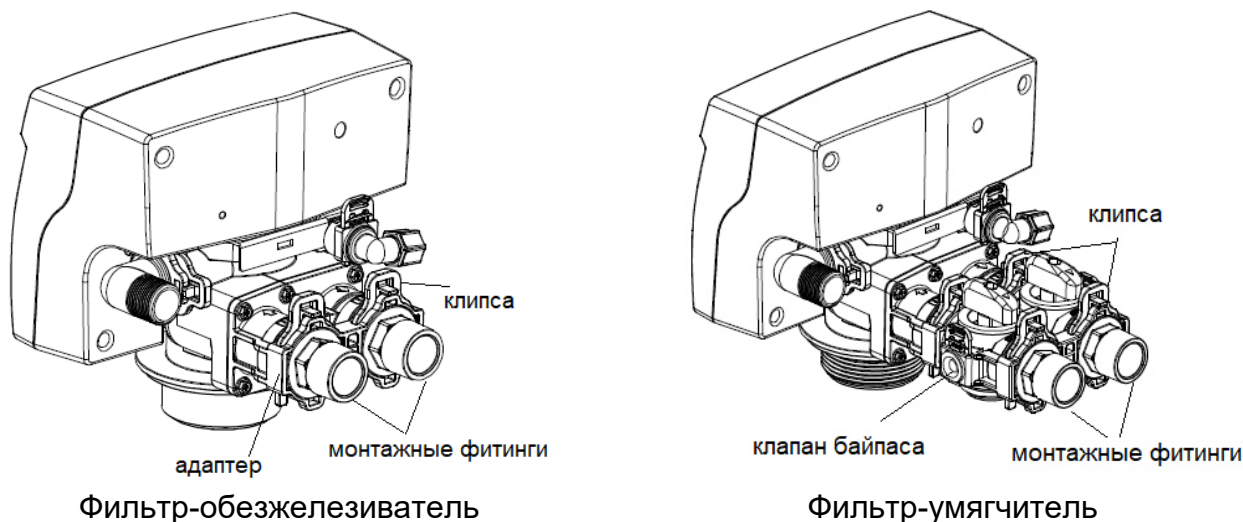


Рис.5

Монтажные фитинги могут использоваться при небольшом несовпадении осей трубопроводов, но не рассчитаны для использования в качестве несущей конструкции.

8.1.3 Сварные соединения должны остыть, а клеевые соединения должны просохнуть перед установкой монтажных фитингов, клипс и уплотнительных колец, если используются. Избегайте попадания растворителя и клея на любую часть уплотнительных колец и устройства управления.

8.1.4 Не используйте вазелин, масла, другие смазывающие компоненты с углеродом или кремнийорганические соединения в виде аэрозоля. Силиконовая смазка может быть использована на черных уплотнительных кольцах, но она не обязательна.

8.1.5 Сброс сточных вод от Изделия производится в хозяйственно-бытовую или производственную канализацию в напорном режиме. Пропускная способность системы канализации должна быть не менее требуемого расхода воды на обратную промывку Системы (см. раздел 4 настоящего руководства).

8.1.6 Условный диаметр дренажной линии не должен быть меньше присоединительного размера прилагаемого дренажного фитинга. Протяженность дренажной линии не должна превышать 5 м.

8.1.7 Дренажная линия должна иметь минимальное количество углов, фитингов и резких изгибов.

8.1.8 Во избежание попадания газов из системы канализации в помещение и для повышения санитарной надежности рекомендуется предусмотреть устройство гидрозатвора или обратного клапана. Наиболее предпочтительным является использование канализационного трапа соответствующей пропускной способности.

8.1.9 Клапаны управления работают от электрической сети переменного тока с номинальным напряжением 220 В, 50 Гц через понижающий трансформатор (блок питания), входящий в комплект поставки. Для питания следует установить розетку европейского стандарта, подключенную к электрической сети с параметрами  $220 \pm 5\%$  В, 50 Гц. При больших отклонениях напряжения необходимо дополнительно установить стабилизатор напряжения.

8.1.10 Розетка должна быть смонтирована на стене в удобном месте рядом с Изделием на такой высоте, чтобы была полностью исключена возможность попадания на нее воды и конденсата.

8.1.11 Не рекомендуется применение отдельного выключателя для отключения Изделия от электрической сети; для этого следует использовать общее пакетное устройство.

## 8.2 ОБЩИЕ УКАЗАНИЯ

8.2.1 Изделие рекомендуется подключать к трубопроводу исходной воды через обводную линию (байпас), оборудованную запорной арматурой, позволяющей при необходимости подавать потребителю исходную воду. До и после Изделия рекомендуется смонтировать пробоотборные краны и манометры. (рис. 6).

8.2.2 При монтаже Изделия следует предусмотреть возможность его отключения от систем водопровода и канализации и быстрого демонтажа.

8.2.3 Перед проведением монтажных работ следует убедиться, что давление исходной воды не превышает 6,0 бар, в противном случае перед Изделием необходимо смонтировать редукционный клапан.

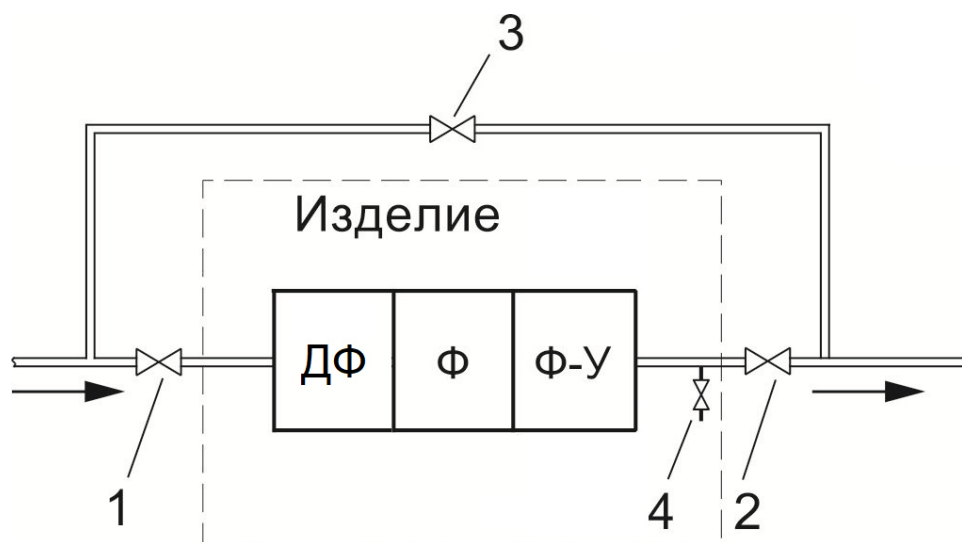
8.2.4 .Если есть возможность образования хотя бы минимального отрицательного давления (вакуума) во вводной трубопроводной магистрали Изделия, а так же, есть насос повышения давления воды после Изделия (или планируется его установка), то НЕОБХОДИМО установить приспособление или устройство для защиты от образования вакуума (в комплект поставки не входит) на вводной магистрали или на всасывающем трубопроводе насоса, повышающего давление воды после Изделия. В противном случае неизбежно повреждение напорного корпуса фильтра и вертикального коллектора.

8.2.5 Минимальный расход воды, подаваемой на Изделие, должен быть не менее требуемого расхода воды на ее обратную промывку (см. табл. 1).

8.2.6 Пропускная способность системы канализации должна быть не менее требуемого расхода воды на обратную промывку фильтра-обезжелезивателя с воздушной подушкой и фильтра-умягчителя.

8.2.7 Управляющего клапан разработан так, чтобы можно было отвинтить отверткой болты крепления узлов или крышек или разъединить или уплотнить соединения вручную.

**Внимание! Не перетягивайте болты, соединяющие различные узлы клапана или крышку, чтобы избежать прокручивания или срыва резьбы на запрессованных в теле клапана гаек.**



ДФ	Дисковый фильтр	1,2,3	Вентили обводной линии (By-Pass) Изделия
Ф	Фильтр-обезжелезиватель с воздушной подушкой	4	Пробоотборный кран
Ф-У	Фильтр-умягчитель		

Рис. 6 Принципиальная схема

### 8.3 МОНТАЖ ИЗДЕЛИЯ

8.3.1 Выберите место для установки Изделия. Установите Изделие на ровной, твердой поверхности в отапливаемом помещении с температурой воздуха не ниже +2 и не выше +38 °С. Изделие нельзя устанавливать рядом с источниками тепла (электронагревательные приборы, водонагревательные приборы). Необходимо очистить пол в помещении, предназначенном для расположения Изделия от предметов, которые могут механически повредить фильтрующие корпуса и реагентный бак.

8.3.2 Подключите дисковый фильтр к трубопроводу с помощью разъёмных соединений и затяните их. Проверьте правильность направления потока воды смонтированного фильтра, которое указано стрелкой DISK на корпусе фильтра.

8.3.3 Установите корпуса фильтра-обезжелезивателя и фильтра-умягчителя вертикально непосредственно на том месте, где они должны стоять по проекту. При необходимости выровняйте корпуса по отвесу. При небольших отклонениях оси корпуса от вертикали следует выровнять пол или подложить под основание фильтра куски какого-либо прочного листового материала.

8.3.4 Полностью (до упора) завинтите клапаны управления в корпуса фильтров и поверните пустые фильтры так, чтобы клапан управления был ориентирован в направлении, удобном для монтажа и эксплуатации Изделия.

8.3.5 Наденьте на корпуса фильтра-обезжелезивателя и фильтра-умягчителя термозащитные кожухи.

8.3.6 Подключите Изделие к водопроводной магистрали: руководствуясь рис. 7, присоедините соответствующие фитинги к входному и выходному патрубкам клапана байпаса и зафиксируйте их на месте при помощи 2 клипс. Внимание! Не путать направление подключения, т.к. это приведет к нарушению работоспособности Системы. Присоедините клапан байпаса к устройству управления. **Внимание!** Подводящие трубопроводы и дренажную линию необходимо должным образом укреплять, чтобы избежать чрезмерной нагрузки непосредственно на устройство управления.

**Примечание:** подключите кабель счётчика с датчиком «Холла» к клапану байпаса или адаптеру.

8.3.7 Установите 3/8"- обратный клапан на реагентную линию через пластиковую трубку 3/8" для подачи воздуха.

8.3.8 Установите 1" обратный клапан в линию подачи исходной воды после шарового крана байпаса (рис. 2). Обратный клапан предотвращает попадание воздуха из фильтра в трубопровод подачи исходной воды, и должен быть установлен строго в вертикальном положении до фильтра, но после любого оборудования, в котором течет необработанная вода, если это оборудование есть в наличии. Необходимо обеспечить вертикальный водяной столб, давящий на этот клапан высотой не менее 30 см перед Изделием.

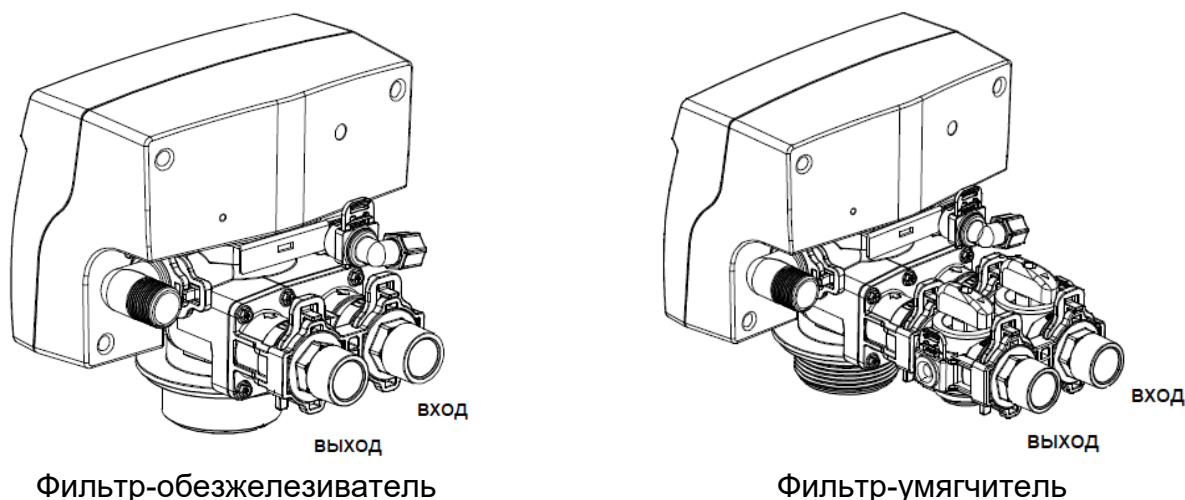


Рис.7

8.3.9 Установите манометры перед фильтром-обезжелезивателем с воздушной подушкой и после фильтра.

8.3.10 Для соединения устройства управления с дренажной линией (канализацией) используется дренажный фитинг с наружной резьбой  $\frac{3}{4}$ " (рис. 8).

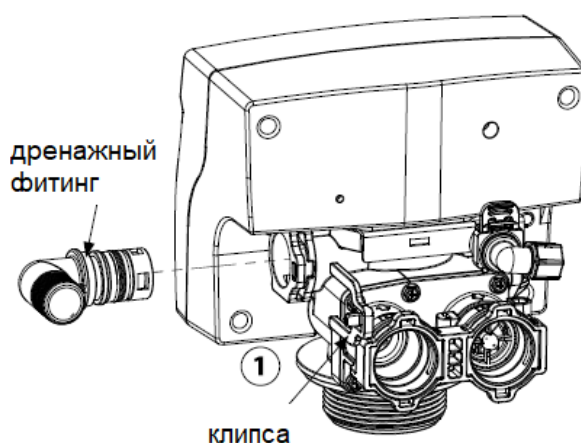
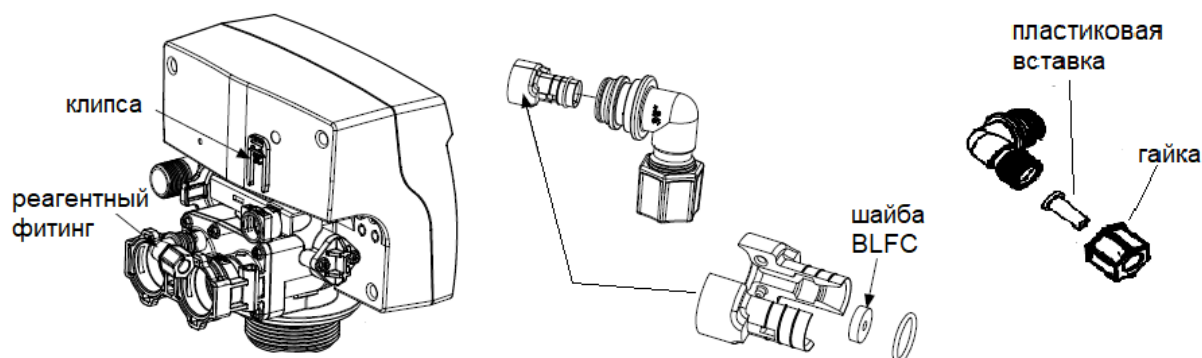


Рис. 8

8.3.11 К реагентному уголку клапана управления фильтра-обезжелезивателя с воздушной подушкой легко присоединяется обратный клапан  $\frac{3}{8}$ " через гибкую трубку  $\frac{3}{8}$ ".

8.3.12 Клапан управления фильтра-умягчителя поставляется со стандартным  $\frac{3}{8}$ " уголком заполнения реагентного бака, к которому можно легко подсоединить  $\frac{3}{8}$ " гибкую трубку. Для присоединения линии подачи реагента сориентируйте реагентный фитинг в нужном направлении; наденьте гайку на  $\frac{3}{8}$ " трубку; вставьте пластиковую вставку в  $\frac{3}{8}$ " трубку; после этого вставьте  $\frac{3}{8}$ " трубку до упора в  $\frac{3}{8}$ " уголок и тщательно затяните гайку для того, чтобы соединение было герметичным. Убедитесь, что трубка надежно закреплена.



**Внимание!** Для уплотнения или ослабления гайки можно использовать плоскогубцы или гаечный ключ. Использовать тефлоновую ленту (ФУМ) для данного соединения не нужно.

8.3.13 В фильтре-умягчителе соедините переливной уголок, расположенный на задней стенке реагентного бака, с ненапорной канализацией при помощи гибкого шланга 14 мм.

**ВАЖНО:**

- Переливной шланг реагентного бака необходим только в целях безопасности. Если вода переполнит бак, то ее избыток сольется по этому шлангу.
- Слив излишней воды должен осуществляться вниз. Не поднимайте другой конец шланга выше места соединения с баком.
- Не объединяйте дренажные шланги от реагентного бака и напорного фильтра.
- В фильтрах-обезжелезивателях и умягчения, у реагентного бака и фильтра должны быть отдельные сливы.



## 8.4 ПОРЯДОК ЗАГРУЗКИ ФИЛЬТРУЮЩИХ МАТЕРИАЛОВ

8.4.1 Отсоедините управляющий клапан от трубопроводов. Затем вывинтите управляющий клапан, и снимите его с корпуса.

**8.4.2 Для фильтров с колпачковым нижним дренажным устройством:** вставьте вертикальный коллектор с установленным нижним дренажным устройством в корпус. **Для фильтров с лучевым нижним дренажным устройством:** вставьте основание нижнего дренажного устройства в корпус и, удерживая его, ввинтите в него лучи, осторожно опустите распределительную систему на дно корпуса.

8.4.3 Убедитесь, что дренажное устройство установлено в посадочное место на дне корпуса, а коллектор выступает над горловиной корпуса фильтра не более чем на 5 мм.

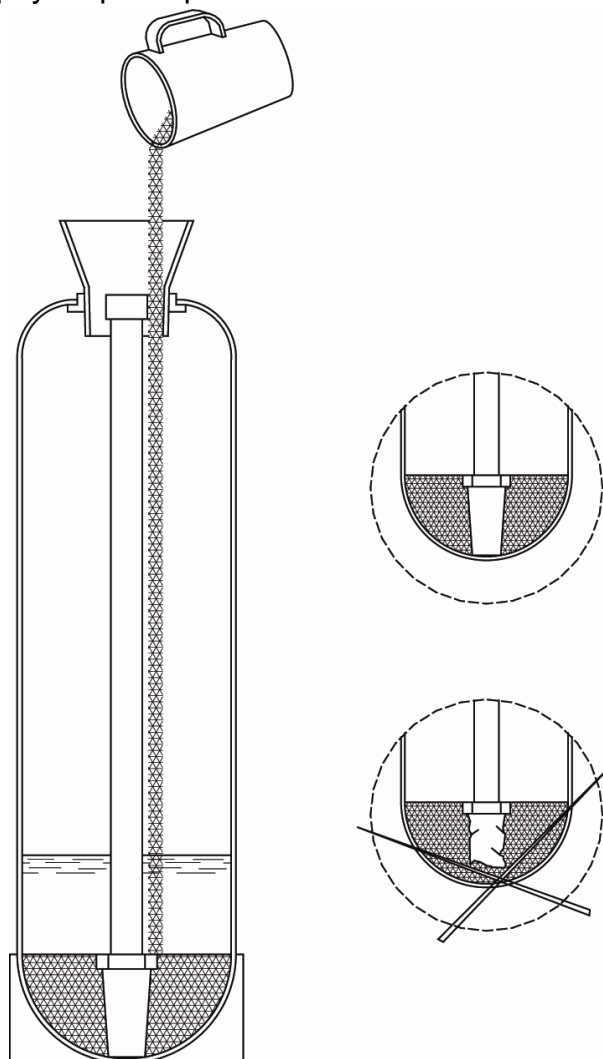
8.4.4 Закройте верхнее отверстие в вертикальном коллекторе плотной пробкой из любого твердого материала так, чтобы ни при каких условиях эта пробка не могла провалиться внутрь корпуса и вертикального коллектора; в противном случае это приведет к полному выходу из строя управляющего клапана

8.4.5 Наполните корпус фильтра водой приблизительно на  $\frac{1}{4}$  объема; вода служит буфером для засыпаемых фильтрующих материалов.

8.4.6 Тщательно промойте гравий от пыли при помощи сита.

8.4.7 Вставьте в горловину корпуса воронку; коллектор может при этом немного отклоняться от вертикали, но нижнее дренажное устройство не должно выходить из своего посадочного места на дне корпуса. Засыпьте в корпус через воронку требуемое количество гравия.

**ВНИМАНИЕ!** После загрузки гравия ни в коем случае не вытаскивайте вертикальный коллектор из корпуса! Это может привести к поломке нижнего дренажного устройства в результате попадания гравия в посадочное место на дне корпуса.



8.4.8 Загрузите в фильтр требуемое количество фильтрующего материала.

8.4.9 Выньте воронку из горловины корпуса и пробку из вертикального коллектора, придерживая его рукой для предотвращения движения вверх. Влажной ветошью вытереть пыль с резьбы на горловине корпуса и с верхней части коллектора.

8.4.10 Заполните корпус водой до горловины.

8.4.11 Установите верхний щелевой экран в управляющий клапан, и установите клапан на корпус.

8.4.12 Вручную закрутите управляющий клапан, предварительно смазав уплотнительное кольцо силиконовой смазкой. Не используйте силиконовый герметик!

Внимание! При закручивании не использовать тефлоновую ленту; соединения не перетягивать.

8.4.13 Подсоедините управляющий клапан к соответствующим трубопроводам.

Внимание! Запуск Системы рекомендуется осуществить через 1-2 часа после замачивания фильтрующего материала водой, тем самым, позволив фильтрующему материалу пропитаться водой.

## **8.5 ПОРЯДОК ЗАПУСКА ИЗДЕЛИЯ В ЭКСПЛУАТАЦИЮ**

8.5.1 Когда произведено подключение всех элементов водопровода, закройте вентили 2,3, (см. рис. 6) и откройте входной вентиль 1 на  $\frac{1}{4}$ . Медленно заполните Изделие водой. Убедитесь, что нет утечек при максимальном давлении.

8.5.2 Проведите промывку фильтра-обезжелезивателя в ручном режиме (см. Приложение 1 - «Ручная промывка/регенерация»)

8.5.3 После окончания промывки фильтра-обезжелезивателя проведите регенерацию фильтра-умягчителя (см. Приложение 1- «Ручная промывка/регенерация»).

8.5.4 При необходимости установите на клапанах управления текущее время (см. Приложение 1 – «Установка текущего времени»).

8.5.5 Убедитесь, что вентиль 3 (рис.6) закрыт, откройте вентиль 2 (рис.6) и обеспечьте необходимый расход и напор при подаче воды потребителю.

8.5.6 Если на выходе из Изделия поток воды не обеспечивает необходимый расход и напор, увеличьте давление воды на входе.

## **9 ОСНОВНЫЕ ПРАВИЛА ЭКСПЛУАТАЦИИ**

9.1 Периодичность обслуживания дискового фильтра зависит от качества исходной воды, а именно содержания механических примесей рейтингом выше 130 мкм. На необходимость обслуживания указывает разница давлений 0,8 бар между показаниями манометра до и после фильтрующего элемента. Показания с манометров следует снимать при наличии номинального расхода воды через фильтр.

9.2 Рекомендуется периодически проверять и корректировать показания текущего времени на дисплее клапана управления. В случае перерыва в подаче электроэнергии необходимо после включения электроснабжения заново установить текущее время (см. Приложение 1 – «Установка текущего времени»).

9.3 При существенном изменении показателей качества исходной воды или объема водопотребления на объекте следует немедленно изменить настройки параметров регенерации.

9.4 Промывка фильтра-обезжелезивателя с воздушной подушкой и фильтра-умягчителя при равномерном водопотреблении проводится по объему очищенной воды или по времени работы фильтра. Для предотвращения слеживания фильтрующей загрузки и образования микрофлоры при длительном простое каждые 4 дня проводится промывка фильтра-обезжелезивателя с воздушной подушкой и 10 дней регенерация фильтра-умягчителя.

9.5 Для регенерации фильтра-умягчителя следует использовать прессованную соль для регенерации ионообменных смол в водоочистных устройствах.

9.6 Применение поваренной соли с высоким содержанием примесей, глинистых и песчаных частиц, а также каменной соли недопустимо.

9.7 Уровень слоя соли в солевом баке всегда должен быть выше уровня воды. Это требование обеспечивается, если в солевом баке постоянно находится запас соли, по меньшей мере, на 4-5 регенераций фильтра-умягчителя. Частота загрузки соли в бак зависит от интенсивности потребления умягченной воды на объекте.

9.8 Таблетированную соль можно засыпать в количестве до 75% объема бака. Во избежание слеживания соли рекомендуется периодически разрыхлять ее слой в баке, иначе поступление воды в него полностью прекратится.

9.9 Солевой бак рекомендуется опорожнять и очищать от осадка 1-2 раза в год.

9.10 Если Изделие не использовалось в течение длительного времени, до начала пользования водой во избежание образования микрофлоры в слое фильтрующих загрузок необходимо произвести полуавтоматическую обратную промывку фильтра-обезжелезивателя с воздушной подушкой и регенерацию фильтра-умягчителя, а при необходимости дезинфекцию загрузок (раздел 7, п. 7.6).

## **10 ДЕЙСТВИЯ ПРИ ВОЗНИКНОВЕНИИ АВАРИЙНОЙ СИТУАЦИИ**

Аварийная ситуация может возникнуть в следующих случаях:

- 1) При отказе клапана управления вследствие его механической поломки;
- 2) При протечках в местах присоединения трубопроводов к клапану управления;
- 3) При авариях каких-либо инженерных систем в непосредственной близости к системе водоподготовки.

**В аварийной ситуации следует:**

- 1) Отключить Изделие, закрыв вентили до и после него, открыть байпасный вентиль на линии подачи воды в систему водоснабжения объекта;
- 2) Сбросить давление внутри Изделия, переведя его в режим обратной промывки;
- 3) Отключить электроснабжение клапана управления;
- 4) Обратитесь в сервисный центр или к Вашему дилеру.

## 11 ВОЗМОЖНЫЕ НЕИСПРАВНОСТИ И СПОСОБЫ ИХ УСТРАНЕНИЯ

Неисправность	Причина	Способ устранения
<b>1. Неисправности фильтра-обезжелезивателя с воздушной подушкой и фильтра-умягчителя</b>		
<b>А.</b> Изделие не промывает/не регенерирует фильтрующую загрузку	<b>А1.</b> Нарушена электрическая цепь	<b>А1.</b> Проверьте все элементы электрической цепи
	<b>А2.</b> На дисплее клапана управления высвечено сообщение об ошибке	<b>А2.</b> Обратитесь в сервисный центр или к Вашему дилеру
	<b>А3.</b> Низкое входное давление	<b>А3.</b> Проверьте давление воды на входе (не менее 2,5 бар)
	<b>А4.</b> Дренажная линия пережата	<b>А4.</b> Убедитесь в отсутствии перегибов на дренажной линии; при необходимости - замените
	<b>А5.</b> Дренажная линия засорена	<b>А5.</b> Прочистите дренажную линию; при необходимости - замените
	<b>А6.</b> Сбита настройка частоты промывки	<b>А6.</b> Проверьте настройку частоты промывки
	<b>А7.</b> Нет разряжения в реагентной линии	<b>А7.</b> Прочистите или замените инжектор
	<b>А8.</b> Перегорел блок питания клапана управления	<b>А8.</b> Замените блок питания
	<b>А9.</b> Засорены дренажные отверстия клапана управления	<b>А9.</b> Прочистите клапан управления
<b>Б.</b> Изделие не засасывает воздух (для фильтра-обезжелезивателя с воздушной подушкой)	<b>Б1.</b> Нарушена электрическая цепь	<b>Б1.</b> Проверьте все элементы электрической цепи
	<b>Б2.</b> На дисплее клапана управления высвечено сообщение об ошибке	<b>Б2.</b> Обратитесь в сервисный центр или к Вашему дилеру
	<b>Б3.</b> Низкое входное давление	<b>Б3.</b> Проверьте давление воды на входе (не менее 2.5 бар)
	<b>Б4.</b> Дренажная линия пережата	<b>Б4.</b> Убедитесь в отсутствии перегибов на дренажной линии. При необходимости - замените
	<b>Б5.</b> Дренажная линия засорена	<b>Б5.</b> Прочистите дренажную линию. При необходимости - замените
	<b>Б6.</b> Сбита настройка частоты регенерации	<b>Б6.</b> Проверьте настройку частоты регенерации
	<b>Б7.</b> Перегорел блок питания клапана управления	<b>Б7.</b> Замените блок питания

Неисправность	Причина	Способ устранения
<b>Б.</b> Изделие не засасывает воздух (для фильтра-обезжелезивателя с воздушной подушкой) (продолжение)	<b>Б8.</b> Засорены дренажные отверстия клапана управления или инжектор	<b>Б8.</b> Прочистите клапан управления или инжектор
	<b>Б9.</b> Из $\frac{3}{8}$ " трубки течет вода	<b>Б9.</b> Проверьте правильность установки обратного клапана
<b>В.</b> Большие потери давления в Изделии	<b>В1.</b> Обрастает железом фильтрующий материал	<b>В1.</b> Увеличьте частоту промывки
	<b>В2.</b> Засорена верхняя дренажно-распределительная корзина	<b>В2.</b> Обратитесь в сервисный центр или к Вашему дилеру
	<b>В3.</b> Нижняя дренажно-распределительная система разрушена	<b>В3.</b> Обратитесь в сервисный центр или к Вашему дилеру
<b>Г.</b> Вода из клапана управления постоянно сбрасывается в канализацию	<b>Г1.</b> Нарушена герметичность распределительной сборки в клапане управления	<b>Г1.</b> Обратитесь в сервисный центр или к Вашему дилеру
	<b>Г2.</b> Двигатель клапана управления остановился во время промывки	<b>Г2.</b> Отключите питание клапана управления на несколько секунд и включите его обратно. Если вода продолжает сбрасываться в канализацию, обратитесь в сервисный центр или к Вашему дилеру
	<b>Г3.</b> Клапан управления неисправен	<b>Г3.</b> Замените клапан управления
<b>2. Неисправности клапанов управления</b>		
<b>А.</b> На дисплее мерцает Текущее время	<b>А1.</b> Электроэнергия отсутствовала	<b>А.</b> Переустановите текущее время
	<b>А2.</b> Блок питания отсоединили, а затем подсоединили обратно к розетке	
<b>Б.</b> На дисплее не выводится текущее время	<b>Б1.</b> Отсоединен блок питания	<b>Б1.</b> Подсоедините блок питания
	<b>Б2.</b> Нет тока в розетке	<b>Б2.</b> Проверьте розетку или используйте др.
	<b>Б3.</b> Блок питания неисправен,	<b>Б3.</b> Замените блок питания
	<b>Б4.</b> Клапан управления неисправен	<b>Б4.</b> Обратитесь в сервисный центр или к Вашему дилеру
<b>В.</b> На дисплей выводится неправильное текущее время	<b>В1.</b> Используется неисправная розетка	<b>В1.</b> Подключите Изделие к др. розетке
	<b>В2.</b> Отключение электричества	<b>В2.</b> Переустановите текущее время
	<b>В3.</b> Клапан управления неисправен	<b>В3.</b> Обратитесь в сервисный центр или к Вашему дилеру
<b>Г.</b> На дисплей не выводится изображение вращающейся турбины во время разбора воды	<b>Г1.</b> Открыт кран на байпасной линии	<b>Г1.</b> Закройте кран на байпасной линии
	<b>Г2.</b> Отсоединен или неисправен счетчик воды	<b>Г2.</b> Обратитесь в сервисный центр или к Вашему дилеру
	<b>Г3.</b> Клапан управления неисправен	<b>Г3.</b> Обратитесь в сервисный центр или к Вашему дилеру
<b>Д.</b> Клапан управле-	<b>Д1.</b> Отключение электричества	<b>Д1.</b> Переустановите текущее

Неисправность	Причина	Способ устранения
ния проводит регенерацию в неправильное время суток		время
	<b>Д2.</b> Установлено неточное текущее время	<b>Д2.</b> Переустановите текущее время
	<b>Д3.</b> Установлено неправильное время начала регенерации	<b>Д3.</b> Установите правильное время начала регенерации
<b>Е.</b> Клапан управления остановился во время регенерации	<b>Е1.</b> Нет тока в розетке	<b>Е1.</b> Проверьте розетку или используйте другую
	<b>Е2.</b> Блок питания неисправен	<b>Е2.</b> Замените блок питания.
	<b>Е3.</b> Клапан управления неисправен	<b>Е3.</b> Обратитесь в сервисный центр или к Вашему дилеру
<b>Ж.</b> Клапан управления не проводит регенерацию автоматически, но проводит после того, как начали ручную регенерацию	<b>Ж1.</b> Открыт кран на байпасной линии	<b>Ж1.</b> Закройте кран на байпасной линии
	<b>Ж2.</b> Клапан управления неисправен	<b>Ж2.</b> Обратитесь в сервисный центр или к Вашему дилеру
	<b>Ж3.</b> Неисправен счетчик	<b>Ж3.</b> Замените счетчик воды
	<b>Ж4.</b> Сбиты настройки клапана управления	<b>Ж4.</b> Обратитесь в сервисный центр или к Вашему дилеру
<b>З.</b> На дисплее клапана управления высвечено сообщение об ошибке	<b>З.</b> Клапан управления неисправен	<b>З.</b> Обратитесь в сервисный центр или к Вашему дилеру
<b>3. К потребителю поступает вода ненадлежащего качества</b>		
<b>А.</b> Вода на выходе из Изделия мало отличается по качеству от исходной воды	<b>А1.</b> Вода направлена по обводной линии	<b>А1.</b> Перекройте кран на обводной линии и направьте воду через Изделие
	<b>А2.</b> Большой расход воды	<b>А2.</b> Проконтролируйте частоту регенерации фильтров
	<b>А3.</b> Изменились параметры исходной воды	<b>А3.</b> Сделайте анализ воды
	<b>А4.</b> Утечка в распределительной системе	<b>А4.</b> Обратитесь в Сервисную службу
	<b>А5.</b> Данное Изделие не соответствует реальному водопотреблению на объекте	<b>А5.</b> Замените Изделием большей производительности или включите еще одно
	<b>А6.</b> Изделие не выходит на промывку	<b>А6.</b> См. неисправности фильтра-обезжелезивателя
	<b>А7.</b> Нет воздушной подушки	<b>А7.</b> См. неисправность «Изделие не засасывает воздух»
<b>Б.</b> На выходе вода не умягченная (образуются осадки белого цвета)	<b>Б1.</b> Изделие не входит на регенерацию	<b>Б1.</b> См. Неисправность №2
	<b>Б2.</b> Солевой бак пуст	<b>Б2.</b> Добавьте соль в бак и проведите ручную регенерацию
	<b>Б3.</b> Не хватает воды в солевом баке для реагента	<b>Б3.</b> Проверьте высоту поплавка в солевом баке
	<b>Б4.</b> Фильтр не засасывает реагент в резервуар	<b>Б4.</b> См. Неисправность №2-Е
	<b>Б5.</b> Ресурс ионообменной загрузки исчерпан	<b>Б5.</b> Замените загрузку. Обратитесь в Сервисную службу

Неисправность	Причина	Способ устранения
<b>4. Большой расход соли</b>		
<b>А.</b> Фильтр-умягчитель регенерируется очень часто	<b>А.</b> Запрограммирована частая регенерация фильтра-умягчителя	<b>А.</b> Уменьшите частоту регенерации (при необходимости)
<b>Б.</b> Большое количество воды в солевом баке	<b>Б.</b> Сбита настройка расхода соли на клапане управления	<b>Б.</b> Обратитесь в Сервисную службу
<b>В.</b> Срабатывает аварийный перелив солевого бака	<b>В.</b> Неисправен солевой клапан	<b>В.</b> Замените солевой клапан
<b>5. Постоянный поток воды в дренаж</b>		
Вода из клапана управления постоянно сбрасывается в дренаж	<b>А.</b> Нарушена герметичность распределительной сборки в клапане управления	<b>А.</b> Обратитесь в Сервисную службу
	<b>Б.</b> Клапан управления неисправен	<b>Б.</b> Замените клапан управления
<b>6. На выходе из Изделия слабый напор воды</b>		
Большие потери давления в фильтре-обезжелезивателе с воздушной подушкой	<b>А.</b> Обрастает железом фильтрующая загрузка	<b>А.</b> Увеличьте частоту промывки
	<b>Б.</b> Засорен верхний щелевой экран	<b>Б.</b> Обратитесь в Сервисную службу
	<b>В.</b> Нижнее дренажное устройство разрушено	<b>В.</b> Обратитесь в Сервисную службу

Примечание: При повышенной влажности и значительном перепаде температур окружающего воздуха и очищаемой воды на корпусе фильтра возможно образование конденсата, что не является неисправностью.

## 12 ГАРАНТИЙНЫЕ ОБЯЗАТЕЛЬСТВА

*Уважаемый покупатель!*

*Во избежание проблем и недоразумений просим Вас внимательно ознакомиться с информацией, содержащейся в инструкции по эксплуатации!*

12.1 Гарантийный срок на Изделие составляет 12 (двенадцать) месяцев со дня передачи Изделия первому покупателю, если в договоре или письменной форме не согласовано иное.

12.2 Если Ваше Изделие нуждается в гарантийном ремонте и/или замене, обращайтесь к организации-продавцу.

12.3 Настоящая гарантия предусматривает устранение выявленных дефектов Изделия, возникших по причине его некачественного производства или производственного брака, путем ремонта или замены Изделия или дефектных частей (по выбору организации, предоставляющей гарантийные обязательства).

12.4 Условия сохранения гарантии на Изделие указаны в договоре или иной письменной форме. Не допускается изменение, удаление серийного номера Изделия:

12.5 Изделие должно быть использовано в соответствии с инструкцией по эксплуатации. В случае нарушения правил хранения, транспортировки, сборки, установки, пуско-наладки (в том числе производство работ по сборке, установке, пуско-наладке неквалифицированным персоналом) или эксплуатации Изделия, изложенных в инструкции по эксплуатации, гарантия недействительна.

12.6 Гарантия не распространяется на недостатки Изделия, возникшие вследствие:

- механических повреждений;
- внесения изменений в конструкцию или комплектацию Изделия без согласования с производителем;
- использования для ремонта или сервисного обслуживания Изделия ненадлежащих расходных материалов или запасных частей, отличных от рекомендованных изготовителем;
- попадания внутрь Изделия посторонних предметов, веществ и т.п.;
- использования Изделия не по прямому назначению;
- действия обстоятельств непреодолимой силы: стихийных бедствий, в т.ч. пожара, неблагоприятных атмосферных и иных внешних воздействий на Изделие (дождь, снег, влажность, нагрев, охлаждение, агрессивные среды), а также бытовых и других факторов, не зависящих от действий изготовителя и не связанных с технической неисправностью Изделия.

12.7 Гарантия не распространяется на расходные материалы, элементы питания, части товара и материалов, требующих замены в результате их нормального износа и расхода, таких как сменные картриджи, уплотнительные кольца и другие быстро изнашивающиеся части товара и материалы).

12.8 Ответственность за какой-либо ущерб, причиненный покупателю и/или третьим лицам и возникший в результате несоблюдения правил, изложенных в инструкции по эксплуатации Изделия, несет покупатель.



### 13 ХРАНЕНИЕ И ТРАНСПОРТИРОВКА

13.1 Условия хранения упакованных составных частей Изделия в части воздействия климатических факторов внешней среды должны быть «1» (Л), а условия транспортирования «2» (С) по ГОСТ 15150-69.

13.2 Погрузка и крепление упакованных составных частей Изделия допускается в соответствии с нормами и требованиями действующих «Технических условий погрузки и крепления грузов» на данное транспортное средство.

13.3 Транспортировка допускается на любое расстояние железнодорожным, автомобильным или морским транспортом в закрытых транспортных средствах.

13.4 Не допускается транспортировка Изделия в транспортных средствах, загрязнённых активно действующими веществами.

13.5 При хранении, погрузке и транспортировании упакованных составных частей Изделия следует соблюдать манипуляционные знаки, нанесённые на транспортной таре.

13.6 После транспортирования при отрицательных значениях температуры, упакованные составные части Изделия должны быть выдержаны в помещении продолжительностью не менее 12 часов при температуре окружающего воздуха не ниже 20 °С и относительной влажности воздуха не более 80%. Применение дополнительных средств для нагрева Изделия и его частей **не допускается**.

### 14 СРОК СЛУЖБЫ И УТИЛИЗАЦИЯ

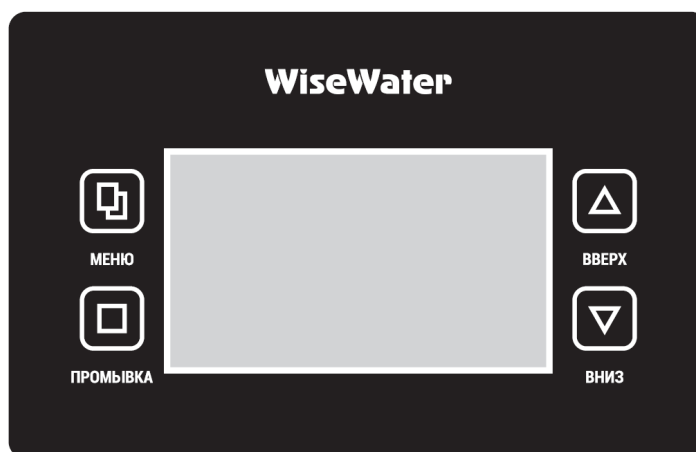
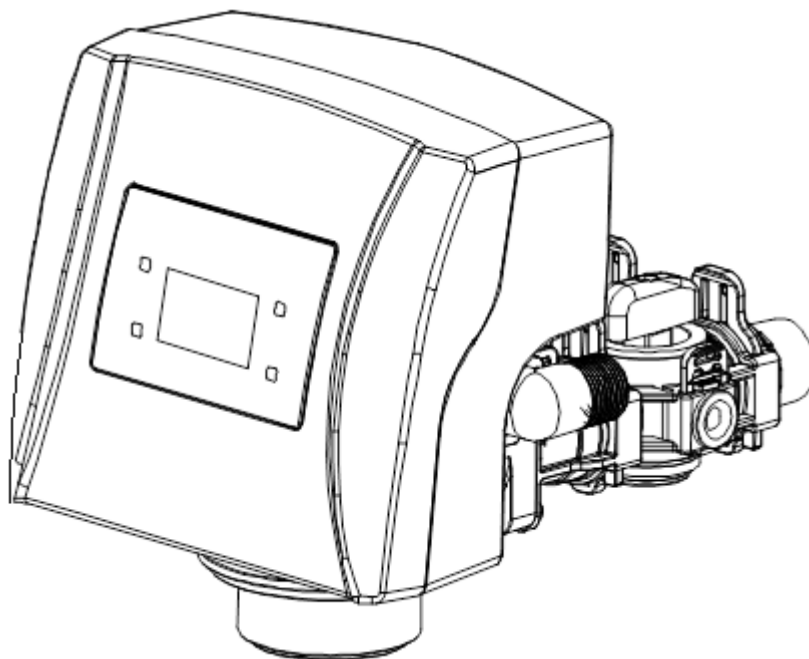
14.1 Срок службы Изделия – 5 лет с учетом проведения регулярного сервисного обслуживания и соблюдения правил эксплуатации в соответствии с требованиями эксплуатации (см. раздел 12 данного руководства).

14.2 Выбор способа отведения сбросных вод после регенерации должен производиться с учетом местных условий, требований СНиП 2.04.01-85 с участием надзорных организаций.

14.3 Отслужившие назначенный срок службы и/или назначенный ресурс водоочистное оборудование, отработанные очищающие загрузки, сменные расходные элементы (картриджи, мешочные фильтры) а также другие отходы, не представляющие опасности для человека, вывозятся на промышленные полигоны твердых бытовых отходов по согласованию с органами Роспотребнадзора в соответствии с действующими санитарными правилами и нормами, утвержденными в установленном порядке.

## 15 ПРИЛОЖЕНИЕ 1. НАСТРОЙКА УПРАВЛЯЮЩЕГО КЛАПАНА И РЕЖИМЫ РАБОТЫ ДИСПЛЕЯ

Устройства управления, тип Can89



### 1 Описание кнопок

Кнопка меню "☐":

- Нажмите эту кнопку, чтобы зайти или выйти из меню.
- Нажмите и удерживайте эту кнопку в течение 5 секунд для снятия блокировки экрана в режиме ожидания.

Кнопка Выбор/Регенерация "■":

- Нажмите эту кнопку для выбора программы или для сохранения изменений.
- Нажмите и удерживайте эту кнопку в течение 3 секунд для запуска регенерации в ручном режиме.

Кнопки «вверх» «вниз» "▲", "▼":

- Используйте эти кнопки для увеличения или уменьшения значения в настройках.
- Используйте для выбора нужного пункта меню.

## 2 Запуск системы

При первом подключении системе может потребоваться до 2 минут для начала работы. На дисплее будет следующая надпись:

Инициализация  
Подождите...

В этот момент панель управления не работает. Когда система будет готова к работе, то на дисплей будет выведена следующая надпись:


Для систем без встроенного счетчика:

Текущая дата и время  
24-06-2015 11:32:30  
Время Регенерации:  
01-07-2015 02:00

Для систем с встроенным счетчиком:

Скорость Потока: 00.0 м<sup>3</sup>/ч  
24-06-2015 14:30:43  
Оставшийся Ресурс: 032.0 м<sup>3</sup>  
Общий Ресурс: 000000.0 м<sup>3</sup>

## 3 Настройки






Программа вернется в режим ожидания, если ни одна из кнопок не будет задействована в течение 1 минуты. Если кнопки не будут задействованы в течение 3 минут, то включится автоблокировка. Если введенные новые настройки не подтверждены нажатием кнопки “”, они не сохранятся.

Если не нажимать никакие кнопки в течение одной минуты, Система выйдет из режима настройки и вернется в режим ожидания.


### 3.1 Вход в главное меню



В режиме ожидания, нажмите кнопку “”, перейдите к интерфейсу настройки главного меню. Если доступ заблокирован, то для снятия блокировки нажмите и удерживайте в течение 5 секунд кнопку «».






====Главное Меню====  
■ Установка Времени  
■ Уст-ка Времени Рег-ии  
■ Уст-ка Периода Рег-ии  
■ Пошаговая Регенерация  
■ Ручная Регенерация  
■ Расширенные Настройки


Возможный для настройки параметр отображается затененным, нажмите “” или “” для выбора параметра, который необходимо изменить. Чтобы войти в настройку параметра, нажмите “”, нажмите кнопку “” для отмены и возврата к предыдущему меню. После завершения настройки, нажмите кнопку “”, чтобы сохранить настройку.

### 3.2 Настройка текущего времени

Выберите параметр «Установка Времени» и нажмите кнопку «». На дисплее отображается:


====Текущее Время====  
24-06-2015 11:34  
Нажать [] Для Отмены  
Нажать [] Для Подтвержд



Для отмены и возврата к предыдущему меню нажмите кнопку «». Возможный для изменения параметр отображается затененным, нажмите «» или «» для установки нужного значения. Далее нажмите «» для сохранения и перехода к настройкам следующего параметра. После завершения настройки последнего параметра, нажмите кнопку «», чтобы сохранить настройку, на дисплее отобразится:






Настройка завершена  
Нажмите [] для Возврата


Для возврата к предыдущему меню нажмите кнопку «».

### 3.3 Настройка времени регенерации

Выберите параметр «Уст-ка Времени Рег-ии» и нажмите кнопку «». На дисплее отображается:


===Время Регенерации===  
02:00  
Нажать [] Для Отмены  
Нажать [] Для Подтвержд



Для отмены и возврата к предыдущему меню нажмите кнопку «». Возможный для изменения параметр отображается затененным, нажмите «» или «» для установки нужного значения. Далее нажмите «» для сохранения и перехода к настройкам следующего параметра. После завершения настройки последнего параметра, нажмите кнопку «», чтобы сохранить настройку, на дисплее отобразится:




Настройка завершена  
Нажмите [] для Возврата

Для возврата к предыдущему меню нажмите кнопку «».

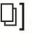
### 3.4 Настройка периодичности регенерации


Выберите параметр «Уст-ка Периода Рег-ии» и нажмите кнопку «». На дисплее отображается:

===Дней Между Рег-ми===  
07 день  
Нажать [] Для Отмены  
Нажать [] Для Подтвержд


Для отмены и возврата к предыдущему меню нажмите кнопку «». Возможный для изменения параметр отображается затененным, нажмите «» или «» для установки нужного зна-

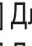
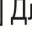
чения. После завершения настройки, нажмите кнопку «», чтобы сохранить настройку, на дисплее отобразится:






Настройка завершена  
Нажмите [] для Возврата


Для возврата к предыдущему меню нажмите кнопку «».

### 3.5 Настройка ресурса Системы (для систем со встроенным счетчиком)

Выберите параметр «Установка Ресурса» и нажмите кнопку «». На дисплее отображается:

====Ресурс====  
032.0 м<sup>3</sup>  
Нажать [] Для Отмены  
Нажать [] Для Подтвержд

Для отмены и возврата к предыдущему меню нажмите кнопку «». Возможный для изменения параметр отображается затененным, нажмите «» или «» для установки нужного значения. Далее нажмите «» для сохранения и перехода к настройкам следующего параметра. После завершения настройки последнего параметра, нажмите кнопку «», чтобы сохранить настройку, на дисплее отобразится:


Настройка завершена  
Нажмите [] для Возврата

Для возврата к предыдущему меню нажмите кнопку «».

### 3.6 Пошаговая регенерация

Данный режим используется только квалифицированными специалистами при сервисном обслуживании.

### 3.7 Ручная регенерация

Выберите параметр «Ручная Регенерация» и нажмите кнопку «». На дисплее отображается:

Регенерация  
Любая кнопка 3 сек - Сервис  
Обратная Промывка  
 0%

Система переходит в ручную регенерацию, стадии регенерации будут варьироваться в зависимости от типа клапана:

- Стадии регенерации клапана BNT890D с регенерацией сверху вниз: обратная промывка, регенерация+медленная прямая промывка, быстрая прямая промывка, заполнение;
- Стадии регенерации клапана BNT890U с регенерацией снизу вверх: регенерация+медленная прямая промывка, обратная промывка, быстрая прямая промывка, заполнение;

- Стадии регенерации клапана BNT891, работающего в режиме фильтрации: обратная промывка, быстрая прямая промывка.

В качестве примера настройка клапана с регенерацией сверху вниз, стадии регенерации как следует ниже:

- Обратная промывка: система будет проводить обратную промывку в течение предварительно установленного пользователем времени, затем система автоматически перейдет к следующей стадии;
- Регенерация+медленная прямая промывка: система будет проводить регенерацию в течение предварительно установленного времени, затем система автоматически перейдет к следующей стадии;
- Прямая промывка: система будет проводить быструю прямую промывку в течение предварительно установленного времени, затем система автоматически перейдет к следующей стадии;
- Заполнение: система перейдет в режим сервиса, будет проводить заполнение в течение предварительно установленного времени, затем закроет реагентный клапан и завершит заполнение.
- Сервис: система вернется к нормальной работе, весь цикл регенерации завершен.

**Нажатие и удержание любой из кнопок в течение 3 секунд прекращает процесс регенерации, система автоматически вернется к нормальной работе. Не рекомендуется прерывать цикл ручной регенерации.**

#### **4 Расширенные настройки**

**Неквалифицированное изменение настроек в данном режиме может привести к некорректной работе всей системы в целом.**

## 16 РЕГЛАМЕНТ СЕРВИСНОГО ОБСЛУЖИВАНИЯ

№	Оборудование	Наименование работ	Периодичность (не реже)
			По времени
1	Дисковый фильтр	Проверка, прочистка при необходимости.	1 раз в неделю
		Разборка и прочистка с применением 5%-го раствора щавелевой кислоты	1 раз в 3 месяца
2	Фильтр-обезжелезиватель с воздушной подушкой	Проверка/корректировка текущего времени на электронном табло блока управления	1 раз в 2-4 недели
		Замена фильтрующего наполнителя	1 раз в 2 года
		Замена поршня и распределительной сборки	1 раз в 2 года
		Прочистка инжектора	1 раз в 3 месяца
		Проверка работы, при необходимости прочистка/замена обратных клапанов 1" и 3/8"	1 раз в год
3	Фильтр-умягчитель	Корректировка текущего времени на дисплее клапана управления	При переходе на зимнее/летнее время или после каждого отключения питающего напряжения
		Диагностика электромеханической и электронной систем клапана управления	1 раз в 3 месяца
		Разборка, прочистка клапана управления от механических примесей	1 раз в 3 месяца
		Прочистка солевого бака	1 раз в 6 месяцев
		Пополнение солевого бака таблетированной солью	По мере необходимости
		Замена фильтрующей загрузки (ориентировочно)	1 раз в 4 года

Для корректной работы Изделия необходимо периодически производить сервисное обслуживание.

Если Изделие не использовалось в течение длительного времени, до начала пользования водой необходимо произвести его обратную промывку.

**17 ЖУРНАЛ СЕРВИСНОГО ОБСЛУЖИВАНИЯ**

Перечень выполняемых инженером работ по техническому обслуживанию и ремонту  
Изделия.

Дата	Выполненная работа	Фамилия инженера	Подпись владельца



## 18 ИНФОРМАЦИЯ ОБ ИЗДЕЛИИ

Серийный номер: \_\_\_\_\_

Проверил: \_\_\_\_\_ дата: \_\_\_\_\_

Дата продажи/выдачи: \_\_\_\_\_ М.П.

Компания/Дилер: \_\_\_\_\_

Изготовитель: ООО «Экодар-ОПТ»; 108811, г. Москва, Километр Киевское шоссе 22-й  
(п. Московский), домовл. 4, строение 1; тел.: +7 (495) 232-52-62; e-mail:ekodar@ekodar.ru

## 19 КОМПЛЕКТ ПОСТАВКИ

№	Наименование оборудования	Ед. измерения	Кол-во
1	Комплексная система очистки воды, в том числе:	шт.	1
1.1	Фильтр-обезжелезиватель с воздушной подушкой, в том числе:	шт.	1
1.1.1	Корпус фильтра с дренажно-распределительными системами	шт.	1
1.1.2	Термозащитный кожух	шт.	1
1.1.3	Клапан управления, с блоком питания с комплектом присоединительных фитингов со встроенным счетчиком	шт.	1
1.1.4	Гравий	л.	_____
1.1.5	Фильтрующая загрузка	л.	_____
1.1.6	Обратный клапан 3/8"	шт.	1
1.1.7	Обратный клапан 1"	шт.	1
1.1.8	Пластиковая трубка 3/8"	м.	0,2
1.2	Фильтр-умягчитель, в том числе:	шт.	1
1.2.1	Корпус фильтра с дренажно-распределительными системами	шт.	1
1.2.2	Термозащитный кожух	шт.	1
1.2.3	Клапан управления, с блоком питания с комплектом присоединительных фитингов со встроенным счетчиком	шт.	1
1.2.4	Солевой бак	шт.	1
1.2.5	Катионообменная смола	л.	_____
1.2.5	Гравий	л.	_____
1.3	Дисковый фильтр	шт.	1
1.4	Манометр	шт.	2
2	Таблетированная соль	меш.	_____
3	Руководство по эксплуатации	шт.	1

#224

