

Установки ультрафиолетового обеззараживания воды SpaceAqua тип «UV»



- UV-120
- UV-360
- V-720
- UV-800

Руководство по эксплуатации

Москва 2024

СОДЕРЖАНИЕ

1	Назначение Установки	3
2	Основные технические данные	4
3	Устройство и принцип работы Установки	5
4	Правила эксплуатации и меры безопасности	6
5	Монтаж Установки	7
6	Порядок работы.....	8
7	Техническое обслуживание	9
8	Характерные неисправности и методы их устранения.....	12
9	Хранение и транспортировка	13
10	Срок службы и утилизация	13
11	Гарантийные обязательства.....	14
12	Регламент сервисного обслуживания.....	15
13	Журнал сервисного обслуживания	16
14	Информация об Установке	17
15	Комплект поставки.....	17

Благодарим Вас за приобретение установки ультрафиолетового обеззараживания воды SpaseAqua тип «UV» (в дальнейшем "Установка").

Перед монтажом Установки произведите тщательный осмотр и убедитесь, что при транспортировке она не подвергалась механическому воздействию.

Внимательно прочитайте руководство по эксплуатации и следуйте всем указаниям.

По всем вопросам, связанным с монтажом, пожалуйста, обращайтесь к Вашему дилеру.

1 НАЗНАЧЕНИЕ УСТАНОВКИ

1.1 Установки ультрафиолетового обеззараживания SpaceAqua тип «UV» предназначены для обеззараживания воды ультрафиолетовым (УФ) излучением.

1.2 Название Установки содержит ее 60-кратную производительность в галлон/мин (gpm): например, для установки SpaceAqua «UV-360» производительность составляет 6 галлон/мин, а для установки SpaceAqua «UV-720» – 12 галлон/мин; для установки SpaceAqua «UV-800» производительность составляет 15 галлон/мин, а для установки SpaceAqua «UV-120» – 2 галлон/мин. В Установках SpaceAqua модели UV используются УФ-лампы, изготовленные в КНР.

1.3 Установка применяется для обеззараживания воды:

- из подземных и поверхностных источников;
- в системах подготовки воды для пищевой промышленности;

1.4 Максимальный эффект обеззараживания воды обеспечивается при номинальной производительности, указанной в разделе 2 настоящего Руководства и соответствия качества исходной воды следующим показателям:

- цветность – не более 20°;
- мутность – не более 2 мг/л;
- содержание железа – не более 0,3 мг/л;
- жесткость – не более 3,0 мг-экв/л.

1.5 При этом число лактозоположительных кишечных палочек в 1 дм³ исходной воды не должно превышать 10 000 (2 класс источника водоснабжения согласно ГОСТ 2761-84).

Примечание. При показателях качества обрабатываемой воды, не соответствующих ГОСТу или имеющих более высокое исходное бактериальное загрязнение, Установка может быть применена по разрешению изготовителя и согласованию с органами санитарно-эпидемиологического надзора. В этом случае изготовитель проводит тестовые испытания и дает рекомендации по производительности и эксплуатации Установки.

1.6 Допустимая температура обрабатываемой воды от 1 °С до 40 °С.

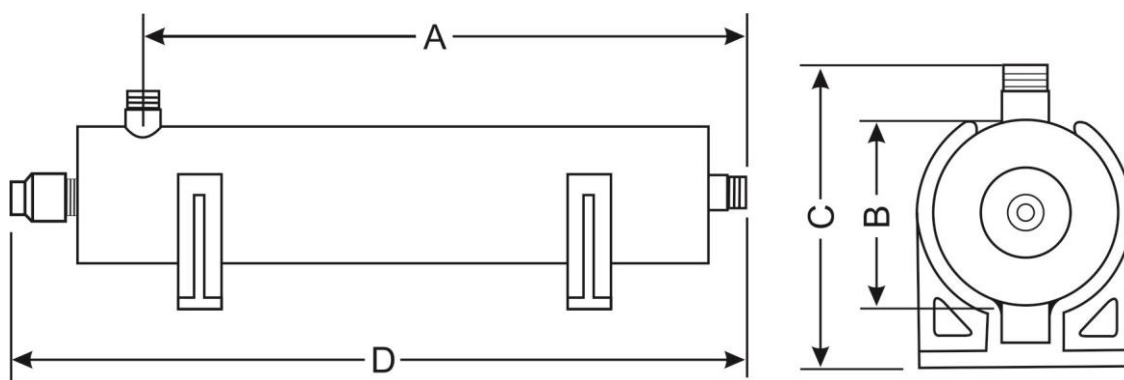
1.7 Сведения о сертификации: декларация о соответствии ЕАЭС N RU Д-СН.РА01.В.28592/24 выдана Таможенным Союзом (срок действия с 24.01.2024 по 21.01.2029) на соответствие требованиям: ТР ТС 010/2011 «О безопасности машин и оборудования», ТР ТС 020/2011 «Электромагнитная совместимость технических средств».

2 ОСНОВНЫЕ ТЕХНИЧЕСКИЕ ДАННЫЕ

Основные параметры и характеристики Установок

Показатели	SpaceAqua			
	UV-120	UV-360	UV-720	UV-800
Производительность, грм (м ³ /час)	2 (0,45)	6 (1,3)	12 (2,7)	15 (3,4)
Рабочее давление, бар, не более	6,8			
Интенсивность излучения в начале работы, мДж/см ²	30			
Интенсивность излучения после 7000 часов работы, мДж/см ²	16			
Тип УФ-лампы	T514SA	T521SA	T540SA	T565SA
Количество УФ-ламп в камере, шт.	1			
Присоединительные размеры, дюйм	½"	1"		
Напряжение, В	220±5%			
Частота питающего тока, Гц	50			
Потребляемая мощность, Вт, не более	14	21	40	65
Срок службы УФ-лампы при непрерывном режиме эксплуатации, час, не более	9000			

Габариты Установок



Модель	A	B	C	D
UV-120	270	63,5	104	361
UV--360	451	63,5	110	531
UV-720	870	63,5	110	930

3 УСТРОЙСТВО И ПРИНЦИП РАБОТЫ УСТАНОВКИ

3.1 Установка состоит из камеры обеззараживания и блока питания (Рис. 1).

3.2 Камера обеззараживания представляет собой корпус цилиндрической формы 1 с патрубками для присоединения трубопроводов. Внутри корпуса установлена ртутная бактерицидная лампа низкого давления, помещенная в защитный кварцевый чехол.

3.3 Кварцевый чехол уплотняется при помощи уплотнительной прокладки и гайки 2 со стороны подачи исходной воды..

3.4 На одной стороны камеры обеззараживания в гайке 2 установлена заглушка, а с другой стороны камеры через отверстие в гайке 2' вставляется УФ-лампа (на рисунке 1 не показана), на которую подается питание.

3.5 Камера закрепляется на стене или раме при помощи клипс 3 в вертикальном или горизонтальном положении.

3.6 Вода подается в камеру обеззараживания через входной патрубков, обтекает кварцевый чехол и под воздействием УФ-излучения расположенной в нем УФ-лампы обеззараживается. Обработанная вода поступает в выходной патрубков. Входной и выходной патрубки 4 и 4' Установок SPACEAQUA тип UV-360, UV-720, UV-800 должны быть оснащены запорными кранами Ду 1", а патрубки установки SPACEAQUA тип UV-120 - запорными кранами Ду 1/2" (в стандартный комплект поставки не входят).

3.7 Блок питания 5 предназначен для запуска Установки, поддержания требуемого режима электропитания и индикации ее работы. Блок питания имеет небольшие габариты и выполнен из прочного пластика с вводами для электрокабелей.

3.8 Блок питания 5 включает в себя:

- пластмассовый корпус, состоящий из двух частей, соединенных четырьмя винтами;
- электрические кабели;
- 2-цветный индикатор зеленого/красного цвета.

3.9 Требуется регулярное сервисное обслуживание Установки, которое должно проводиться квалифицированным персоналом.

ПРИМЕЧАНИЕ. В Установках данной серии нет четкого определения, с какой стороны расположен вход воды, а с какой выход. Сторона, с которой будет установлена УФ-лампа, не влияет на функционирование УФ-стерилизатора. Патрубки входа/выхода и сторона для установки УФ-лампы выбираются исходя из удобства монтажа и сервисного обслуживания.

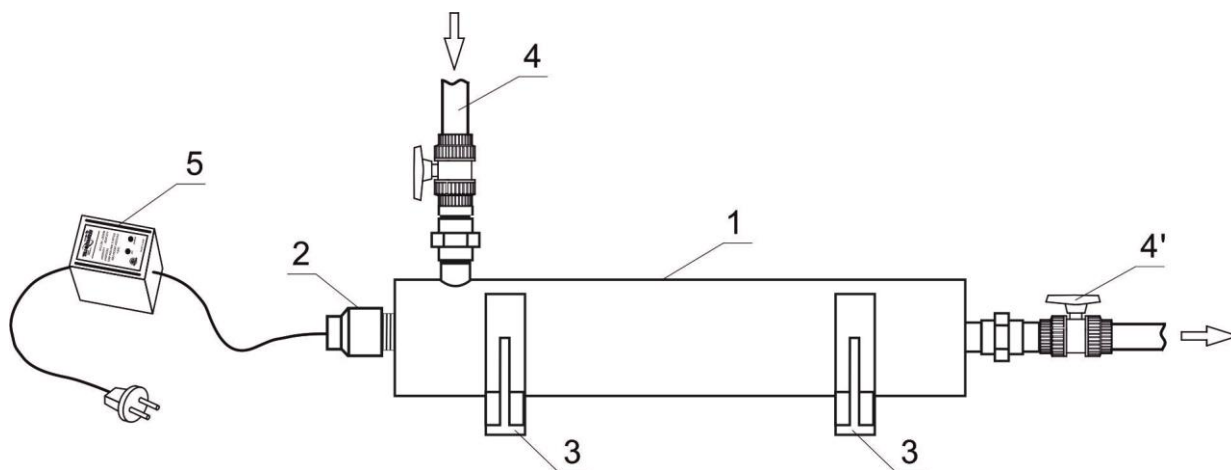


Рис. 1

4 ПРАВИЛА ЭКСПЛУАТАЦИИ И МЕРЫ БЕЗОПАСНОСТИ

4.1 Установка УФ-обеззараживания является электрическим устройством, и на нее распространяются все требования по технике безопасности при эксплуатации электрооборудования, питание которого осуществляется переменным током напряжением 220 В и частотой 50 Гц в пределах $\pm 5\%$.

4.2 К работе на Установке допускаются лица, прошедшие инструктаж по технике безопасности и ознакомленные с устройством Установки и правилами ее эксплуатации.

4.3 Эксплуатация Установки должна осуществляться в соответствии с разделом инструкции «Порядок работы».

4.4 Корпус камеры обеззараживания должен быть надежно заземлен.

4.5 Давление воды в подводящем трубопроводе не должно превышать 6,8 бар.

4.6 Запрещается использование Установки или УФ-лампы не по назначению.

4.7 Защита от воздействия на персонал УФ излучения обеспечивается конструкцией Установки, которая предотвращает выход прямого, рассеянного и отраженного излучения из камеры обеззараживания. Отверстия для установки УФ ламп закрыты специальными уплотнениями, предотвращающими выход УФ излучения наружу.

4.8 При применении УФ-ламп, конструкция которых не исключает выход УФ-лучей с длиной волны менее 200 нм (“озонообразующая область ультрафиолета”), концентрация озона в воздухе рабочей зоны помещений, где расположены УФ-установки, не должна превышать допустимую - 0,3 мг/м³.

4.9 Запрещается снимать защитные детали с кварцевого чехла при включенном электропитании во избежание поражения электрическим током и повреждения зрения ультрафиолетовым излучением.

4.10 Запрещается включать УФ-лампу вне Установки.

4.11 Запрещается включать Установку без заполнения её водой.

4.12 УФ-лампы должны храниться запечатанными в специально отведенном месте.

4.13 Внимание! Запрещается трогать руками без чистых х/б перчаток колбу лампы, также не допускается попадание на нее воды и каких-либо загрязнений.

4.14 Перед вводом Установок в эксплуатацию, а так же после длительного перерыва в работе необходимо провести обработку камеры обеззараживания и подводящих трубопроводов водой с содержанием активного хлора 75-100 мг/л в течение 2-3 часов. Примечание: Для обработки элементов Установок допускается применение других дезинфицирующих средств, разрешенных госсанэпиднадзором.

4.15 В процессе эксплуатации допускается образование конденсата на корпусе камеры обеззараживания. При этом следует принять все необходимые меры для исключения попадания конденсата на блок питания и электрокабели.

4.16 Установка рассчитана на постоянный режим работы, допускается отключение питания не более 1 раза в сутки. При увеличении числа включений/выключений ресурс сменной УФ-лампы резко сокращается с последующим выходом из строя раньше заявленного срока службы.

5 МОНТАЖ УСТАНОВКИ

5.1 Камера обеззараживания Установки должна быть смонтирована на стене в вертикальном или горизонтальном положении и обвязана трубопроводами и запорной арматурой таким образом, чтобы исключить попадание конденсата на электронные компоненты Установки и блок питания. При размещении в помещении следует предусмотреть свободную зону для извлечения УФ-лампы и кварцевого чехла, равную не менее их длины (см. Раздел 2 настоящего Руководства). При монтаже в вертикальном положении электроподключение лампы должно осуществляться сверху.

5.2 Закрепите клипсы 8 и установите в них камеру обеззараживания 7 (для установки требуется приложить усилие).

5.3 Заземлите Установку медным проводом с сечением не менее 1 мм².

5.4 Установите запорные краны на входной и выходной патрубки камеры обеззараживания. Для удобства обслуживания подключение Установки рекомендуется проводить через байпасную линию. **ВНИМАНИЕ!** Краны и байпасная линия в стандартный комплект поставки не входят.

5.5 Убедитесь, что все краны на установке закрыты и давление воды в подводящем трубопроводе не превышает 6,8 бар.

5.6 Подсоедините трубопроводы для подачи и отвода воды к соответствующим кранам Установки. Подача воды должна производиться со стороны глухого конца Установки. Расположение подающих и отводящих воду трубопроводов должно быть таким, чтобы в процессе работы камера обеззараживания не опорожнялась, и кварцевый чехол не высыхал.

5.7 Блок питания 9 должен быть укреплен на стене или раме в удобном месте, но устанавливается в месте, исключающем попадание конденсата с корпуса Установки и трубопроводов. При необходимости закрепите электрический провод.

5.8 Установите или используйте существующую электрическую розетку для блока питания, учитывая длину сетевого провода.

5.9 Установите кварцевый чехол 6 в корпус камеры обеззараживания 7 так, чтобы края чехла находились на равных расстояниях от торцов камеры.

5.10 Установите уплотнительные кольца 5 с обеих сторон кварцевого чехла 6.

5.11 Уплотните кварцевый чехол 6 гайкой 2. **ВНИМАНИЕ!** Кварцевый чехол – хрупкий. Уплотнительная гайка затягиваются вручную.

5.12 Установите УФ-лампу 4 в кварцевый чехол и подсоедините к ней 4-контактный коннектор 3.

5.13 Наденьте защитный колпачок 1 на гайку 2.

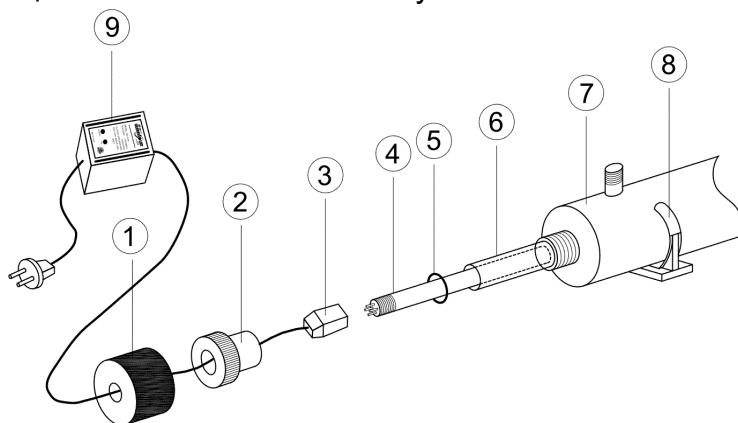


Рис. 2

1 – защитный колпачок; 2 – гайка; 3 – коннектор; 4 – УФ-лампа;
5 – уплотнительное кольцо; 6 – кварцевый чехол; 7 – камера обеззараживания;
8 – клипса, 9 – блок питания

6 ПОРЯДОК РАБОТЫ

Перед вводом Установок в эксплуатацию, а также после длительного перерыва в работе необходимо провести обработку камеры обеззараживания и подводящих трубопроводов водой с содержанием активного хлора 75-100 мг/л в течение 2-3 часов.

Примечание: Для обработки элементов Установки допускается применение других дезинфицирующих средств, имеющих гигиенический сертификат.

6.1 Запуск Установки

6.1.1 Плавно откройте кран на подводящем трубопроводе для заполнения камеры обеззараживания водой, при этом давление в камере не должно превышать 6,8 бар.

6.1.2 Медленно откройте кран на отводящем трубопроводе. Откройте кран на линии подачи воды и выпустите воздух из камеры. При появлении воды из крана закройте его. При обнаружении течей устраните их.

6.1.3 Включите блок питания в сеть. Индикатор на блоке питания должен загореться зеленым светом. Время загорания УФ-лампы в камере обеззараживания 1-2 с. Время проведения всех действий по запуску Установки должно быть не менее 2 минут (время выхода УФ-лампы на номинальный режим).

6.2 Проверка эффективности обеззараживания

Возьмите пробы воды на входе и на выходе Установки через нижний и верхний краны для контрольных бактериологических экспресс-анализов. При благоприятных результатах анализов не менее чем в трех пробах, взятых последовательно через 5-10 минут, Установку можно считать готовой к работе.

6.3 Выведение Установки из работы

6.2.1 Закрывать кран подачи воды.

6.2.2 Закрывать кран отвода воды.

6.2.3 Выключить блок питания из сети.

6.2.4 При выведении Установки из работы на период более 24 часов камеру обеззараживания следует опорожнить, а кварцевый чехол промыть.

ВНИМАНИЕ! Не допускается длительная эксплуатация Установки без обеспечения протока воды через нее. Отсутствие протока воды через Установку может привести к перегреву Установки, выходу из строя лампы, уплотнительных колец и появлению протечек. Не оставляйте Установку во включенном состоянии без протока воды на период более 3-4 дней!

7 ТЕХНИЧЕСКОЕ ОБСЛУЖИВАНИЕ

Регулярное сервисное обслуживание Установки должно проводиться квалифицированным персоналом. Регламент сервисного обслуживания приведен в разделе 12 данного руководства.

7.1 Контроль работоспособности

Контроль работоспособности Установки заключается в наблюдении за индикацией светодиода на блоке питания, а также в отсутствии повреждений и течей в камере обеззараживания.

Свечение светодиода на блоке питания означает следующее:

- если Установка работает в нормальном режиме, обеспечивая необходимое качество обеззараживания воды, светодиод горит постоянным зеленым светом;
- мерцание красного светодиода и появления звукового сигнала означает, что УФ-лампа выработала свой ресурс или вышла из строя.

В случае обнаружения течи из-под гаек (Рисунок 1, поз. 2) подтяните их **вручную**.

7.2 Очистка кварцевого чехла

Для эффективной работы Установки необходимо периодически (примерно 1 раз в 1-3 месяца, в зависимости от качества воды) очищать кварцевый чехол от возможных солевых загрязнений. Для этого:

7.2.1 Выключите Установку, закройте запорные краны.

7.2.2 Отодвиньте защитный колпачок 1, осторожно отсоедините коннектор 3 и извлеките электрический провод из гайки 2 (Рис. 2).

7.2.3 Извлеките УФ-лампу 4 (см. пункт «Замена УФ-лампы»).

7.2.4 Поставьте под Установку емкость для сбора воды.

7.2.5 Отвинтите гайки 2, извлеките уплотнительные кольца 5 с обеих сторон кварцевого чехла 6, при этом следите, чтобы чехол не выпал из камеры обеззараживания.

7.2.6 Аккуратно извлеките кварцевый чехол 6.

7.2.7 Очистите внешнюю поверхность кварцевого чехла 6, используя пищевые моющие средства (питьевая сода, средства для мытья посуды) и мягкую ветошь, а в случае трудноудаляемых загрязнений – пищевой уксус.

ВНИМАНИЕ! Не используйте абразивные материалы для очистки кварцевого чехла - это может привести к образованию царапин на его поверхности, что приведет к снижению эффективности обеззараживания.

7.2.8 Ополосните кварцевый чехол 6 чистой водой, затем дайте ему высохнуть.

7.2.9 Вставьте кварцевый чехол 6 в корпус камеры обеззараживания 7 таким образом, чтобы края чехла находились на равных расстояниях от торцов корпуса.

7.2.10 Установите уплотнительные кольца 5 с обеих сторон кварцевого чехла 6, при необходимости замените их на новые.

7.2.11 Установите и затяните вручную гайки 2.

7.2.12 Подсоедините 4-контактный коннектор 3 к УФ-лампе 4.

7.2.13 Установите УФ-лампу 4 в кварцевый чехол 6.

7.2.14 Установите защитный колпачок 1 на гайку.

7.2.15 Включите Установку в сеть и откройте запорные краны.

7.3 Очистка камеры обеззараживания

Один раз в год очистку кварцевого чехла целесообразно совместить с очисткой камеры обеззараживания от возможных загрязнений (песок, осадок). Для этого:

7.3.1 Извлеките кварцевый чехол 6 из камеры обеззараживания 7, как указано в пункте «Очистка кварцевого чехла».

7.3.2 Удалите загрязнения, находящиеся на стенках Установки. При этом можно использовать пищевые моющие средства, струю воды, различные щетки.

7.3.3 Ополосните камеру обеззараживания 7 чистой водой.

7.3.4 Установите кварцевый чехол 6 в камеру (см. пункт «Очистка кварцевого чехла»).

7.3.5 Включите Установку в сеть.

7.4 Замена УФ-лампы

Замена УФ-лампы производится по истечении срока ее службы или в случае перегорания.

Для замены УФ-лампы выполните следующее (см. Рис. 2).

7.4.1 Отключите блок питания 9 от электросети.

7.4.2 Выведите Установку из работы, т.е. закройте входной, а затем выходной краны. Убедитесь, что Установка не находится под давлением.

7.4.3 Отодвиньте защитный колпачок 1, осторожно отсоедините коннектор 3 и извлеките электрический провод из гайки 2.

7.4.4 Плавно извлеките УФ-лампу 4 из кварцевого чехла 6 (см. пункт «Замена УФ-лампы»).

7.4.5 Убедитесь в отсутствии посторонних предметов и воды внутри кварцевого чехла 6.

7.4.6 Установку новой УФ-лампы производите в обратном порядке.

Примечания:

- новую УФ-лампу следует вставлять в чистых хлопчатобумажных перчатках;
- при смене УФ-лампы проконтролируйте состояние уплотнительных колец 5 и при необходимости замените их;
- замену УФ-лампы целесообразно совместить с *очисткой камеры обеззараживания* от возможных загрязнений (песок, осадок и т.п.).

7.5 Замена кварцевого чехла

Замена кварцевого чехла производится по истечении срока его службы, но не реже одного раза в 2 года.

Для замены кварцевого чехла выполните следующее (см. Рис.2).

7.5.1 Отключите блок питания от электросети.

7.5.2 Выведите Установку из работы, т.е. закройте входной, а затем выходной краны. Убедитесь, что Установка не находится под давлением.

7.5.3 Извлеките УФ-лампу 4 (см. пункт «Замена УФ-лампы»).

7.5.4 Отвинтите гайку 2, извлеките уплотнительное кольцо 5 с кварцевого чехла 6, при этом следите, чтобы чехол не выпал из камеры обеззараживания.

7.5.5 Аккуратно извлеките кварцевый чехол 6.

7.5.6 Установите **новые** уплотнительные кольца 5 с обеих сторон кварцевого чехла 6.

7.5.7 Установите новый кварцевый чехол 6.

7.5.8 Установите и затяните **вручную** гайку 2.

- 7.5.9 Подсоедините коннектор 3 к УФ-лампе 4.
- 7.5.10 Установите УФ-лампу 4 в кварцевый чехол 6.
- 7.5.11 Установите защитный колпачок 1 на гайку.
- 7.5.12 Включите Установку в сеть и откройте запорные краны.

8 ХАРАКТЕРНЫЕ НЕИСПРАВНОСТИ И МЕТОДЫ ИХ УСТРАНЕНИЯ

Неисправность	Вероятная причина	Метод устранения
Течь воды из-под уплотнительной гайки	а) Недостаточное уплотнение кварцевого чехла	а) Подтяните гайку. Если при этом течь не устраняется, замените уплотнительные прокладки
	б) Уплотнительные кольца вышли из строя вследствие перегрева Установки	б) Замените уплотнительные кольца
Снижение эффекта обеззараживания воды (определяется по результатам бактериологических анализов) при заданном расходе	а) Ухудшение физико-химических свойств воды (показатели цветности, мутности и содержания железа превышают требования п.1.4 настоящего Руководства) и (или) значительное повышение бактериального загрязнения воды, поступающей в камеру обеззараживания	а) Произведите анализы исходной воды и сравните полученные данные с требованиями п.1.4 настоящего Руководства. При необходимости уменьшите расход воды через Установку
	б) Снижение интенсивности излучения УФ-лампы из-за загрязнения кварцевого чехла	б) Очистите кварцевый чехол
	в) Выработан ресурс УФ-лампы ($\geq 9\ 000$ часов)	в) Замените УФ-лампу

9 ХРАНЕНИЕ И ТРАНСПОРТИРОВКА

9.1 Условия хранения упакованных составных частей Установки в части воздействия климатических факторов внешней среды должны быть «1» (Л), а условия транспортирования «2» (С) по ГОСТ 15150-69.

9.2 Погрузка и крепление упакованных составных частей Установки допускается в соответствии с нормами и требованиями действующих «Технических условий погрузки и крепления грузов» на данное транспортное средство.

9.3 Транспортировка допускается на любое расстояние железнодорожным, автомобильным или морским транспортом в закрытых транспортных средствах.

9.4 Не допускается транспортировка Установки в транспортных средствах, загрязненных активно действующими веществами.

9.5 При хранении, погрузке и транспортировке упакованных составных частей Установки следует соблюдать манипуляционные знаки, нанесенные на транспортной таре.

9.6 После транспортировке при отрицательных значениях температуры упакованные составные части Установки должны быть выдержаны в помещении продолжительностью не менее трех часов при температуре окружающего воздуха не ниже 20 С и относительной влажности воздуха не более 80 %. Применение дополнительных средств для нагрева Установки и её частей **не допускается**.

10 СРОК СЛУЖБЫ И УТИЛИЗАЦИЯ

10.1 Срок службы Установки – 7 лет с учетом проведения регулярного сервисного обслуживания и соблюдения правил эксплуатации в соответствии с требованиями эксплуатации.

10.2 Отслужившие назначенный срок службы и/или назначенный ресурс водоочистное оборудование, а так же другие отходы, не представляющие опасности для человека, вывозятся на промышленные полигоны твердых бытовых отходов по согласованию с органами Роспотребнадзора в соответствии с действующими санитарными правилами и нормами, утвержденными в установленном порядке.

10.3 Отслужившие лампы должны быть обезврежены и утилизированы в соответствии с санитарными правилами, утвержденными приказом Главного государственного санитарного врача СССР от 04.04.88 № 4607-88.6

11 ГАРАНТИЙНЫЕ ОБЯЗАТЕЛЬСТВА

Уважаемый покупатель!

Во избежание проблем и недоразумений просим Вас внимательно ознакомиться с информацией, содержащейся в инструкции по эксплуатации!

11.1 Гарантийный срок на Установку составляет 12 (двенадцать) месяцев со дня передачи Установки первому покупателю.

11.2 Если Ваша Установка нуждается в гарантийном ремонте и/или замене, обращайтесь к организации-продавцу.

11.3 Настоящая гарантия предусматривает устранение выявленных дефектов Установки, возникших по причине ее некачественного производства или производственного брака, путем ремонта или замены Установки или дефектных частей (по выбору организации, предоставляющей гарантийные обязательства).

11.4 Гарантия действительна при соблюдении следующих условий:

- четко, правильно и полно заполнена информация об Установке;
- указана дата заполнения информации об Установке с печатью и подписью продавца;
- серийный номер Установки не изменен, не удален, не стерт и читается разборчиво.

11.5 Установка должна быть использована в соответствии с инструкцией по эксплуатации. В случае нарушения правил хранения, транспортировки, сборки, установки, пуско-наладки (в том числе производство работ по сборке, установке, пуско-наладке неквалифицированным персоналом) или эксплуатации Установки, изложенных в инструкции по эксплуатации, гарантия недействительна.

11.6 Гарантия не распространяется на недостатки Установки, возникшие вследствие:

- механических повреждений;
- внесения изменений в конструкцию или комплектацию Установки;
- использования для ремонта или сервисного обслуживания Установки ненадлежащих расходных материалов или запасных частей, отличных от рекомендованных изготовителем;
- попадания внутрь Установки посторонних предметов, веществ и т.п.;
- использования Установки не по прямому назначению;
- действия обстоятельств непреодолимой силы: стихийных бедствий, в т.ч. пожара, неблагоприятных атмосферных и иных внешних воздействий на Установку (дождь, снег, влажность, нагрев, охлаждение, агрессивные среды), а также бытовых и других факторов, не зависящих от действий изготовителя и не связанных с технической неисправностью Установки.

11.7 Гарантия не распространяется на расходные материалы, требующие замены (лампы, кварцевый чехол, уплотнительные кольца) согласно руководству по эксплуатации.

11.8 Ответственность за какой-либо ущерб, причиненный покупателю и/или третьим лицам и возникший в результате несоблюдения правил, изложенных в инструкции по эксплуатации Установки, несет покупатель.

12 РЕГЛАМЕНТ СЕРВИСНОГО ОБСЛУЖИВАНИЯ

№	Оборудование	Наименование работ	Периодичность (не реже)
			По времени
1	Установка УФ-обеззараживания	Контроль индикации работы УФ-стерилизатора (при неисправности УФ-лампы раздается звуковой сигнал)	1 раз в 3 дня
2	Кварцевый чехол	Разборка и прочистка кварцевого чехла	1 раз в 3 месяца
		Замена кварцевого чехла	1 раз в 2 года
3	Уплотнительные кольца	Осмотр/замена уплотнительных колец на наличие деформаций/повреждений	1 раз в 3 месяца
4	УФ-лампа	Замена УФ-лампы	1 раз в год

14 ИНФОРМАЦИЯ ОБ УСТАНОВКЕ

Серийный номер: _____
Проверил: _____ дата: _____
Дата продажи/выдачи: _____ М.П.
Компания/Дилер: _____
Изготовитель: "Wonder Light Industry Mach.&Elec. Products (Zhongshan) Co., Ltd.", Китай.

15 КОМПЛЕКТ ПОСТАВКИ

№	Наименование оборудования	Ед. измерения	Кол-во
1	Установка ультрафиолетового обеззараживания воды, в том числе:	шт.	1
1.1	Камера обеззараживания	шт.	1
1.2	Кварцевый чехол	шт.	1
1.3	УФ-лампа	шт.	1
1.4	Уплотнительное кольцо	шт.	1
1.5	Блок питания	шт.	1
1.6	Клипса	шт.	2
2	Руководство по эксплуатации	шт.	1