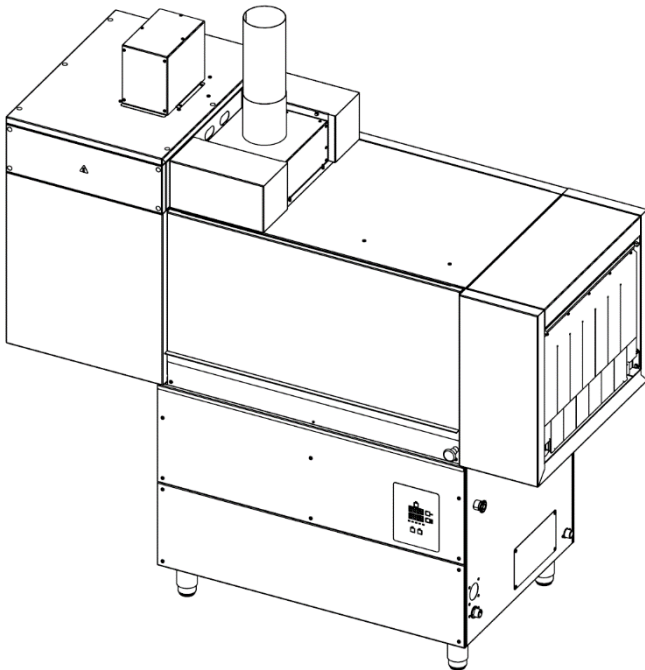




**МАШИНА ПОСУДОМОЕЧНАЯ ПРОМЫШЛЕННАЯ
(LM-T-2000-R/L)**

ТУ 28.29.50-043-04422761-2020

ПАСПОРТ



Страна изготовитель - Российская Федерация

СОДЕРЖАНИЕ

1. ОБЩИЕ УКАЗАНИЯ	3
2. ОСНОВНЫЕ СВЕДЕНИЯ ОБ ИЗДЕЛИИ И ТЕХНИЧЕСКИЕ ДАННЫЕ ...	3
2.2 Основные технические данные	5
3. КОМПЛЕКТНОСТЬ.....	7
4. РЕСУРСЫ, СРОКИ СЛУЖБЫ И ХРАНЕНИЯ. ГАРАНТИИ ИЗГОТОВИТЕЛЯ (ПОСТАВЩИКА).....	7
5. СВИДЕТЕЛЬСТВО ОБ УПАКОВЫВАНИИ.....	7
6. СВИДЕТЕЛЬСТВО О ПРИЕМКЕ.....	9
7. УЧЕТ ТЕХНИЧЕСКОГО ОБСЛУЖИВАНИЯ	10
8. СВЕДЕНИЯ ОБ УТИЛИЗАЦИИ.....	11
Приложение А	12
Приложение Б.....	14

1. ОБЩИЕ УКАЗАНИЯ

Настоящий паспорт распространяется на Машины посудомоечные промышленные туннельные электрические LM-T-2000-R/L (далее по тексту – машина или изделие). Вместе с настоящим паспортом так же поставляется руководство по эксплуатации. Не используйте изделие, если вы не прочли или не до конца поняли содержание данного паспорта и руководства по эксплуатации! Несоблюдение положений руководства по эксплуатации может стать причиной травм и даже повлечь за собой летальный исход. В руководстве по эксплуатации указана важная информация по технике безопасности для технического обслуживания, использования и эксплуатации изделия. Храните паспорт и руководство по эксплуатации в безопасном месте. Документы должны находиться в доступном для пользователя месте и храниться весь срок службы изделия. В паспорте не допускаются: записи карандашом, смывающимися чернилами и подчистки. Неправильная внесенная запись в паспорте должна быть зачеркнута, а рядом записана новая.

2. ОСНОВНЫЕ СВЕДЕНИЯ ОБ ИЗДЕЛИИ И ТЕХНИЧЕСКИЕ ДАННЫЕ

2.1 Основные сведения об изделии

Наименование:

Машина посудомоечная промышленная туннельные электрическая (LM-T-2000-R/L).

Машина изготавливаются в двух исполнениях:

- Машина посудомоечная промышленная туннельная электрическая (LM-T-2000-R) - правое исполнение - загрузка кассет осуществляется справа: движение кассеты внутри машины осуществляется справа налево (если смотреть на машину спереди);

- Машина посудомоечная промышленная туннельная электрическая (LM-T-2000-L) - левое исполнение - загрузка кассет осуществляется слева: движение кассеты внутри машины осуществляется слева направо (если смотреть на машину спереди).

Тип: II – непрерывного действия.

Исполнение: I – секционные.

Назначение: универсальная

Тип установки: отдельностоящая

Тип управления: электронное

Вид: туннельная (конвейерная)

Машины посудомоечные промышленные предназначены для мытья столовой посуды (тарелок; суповых мисок; стаканов; столовых приборов; подносов, размером не более 530 мм х 325 мм). Используется на предприятиях общественного питания, имеющих холодное и горячее водоснабжение с применением жидкого ополаскивающего и моющего средства, разрешенных к применению ФС «Роспотребнадзора».

Машины обеспечивают качество вымытой посуды в соответствии с нормами санитарно-бактериологического контроля на предприятиях общественного питания, утвержденными соответствующими органами (Минздрав, Госкомсанэпиднадзор).

Серийный номер и дата изготовления: см. раздел 6 паспорта.

Машины должны эксплуатироваться в помещениях с температурой воздуха от (плюс) 15°C до (плюс) 40°C и среднемесячной влажностью 80% при 27°C.

Машины должны устанавливаться в помещениях, не относящихся к взрывоопасным и пожароопасным зонам по ПУЭ.

Декларация о соответствии:

ЕАЭС N RU Д-РУ.РА01.В.06582/21 от 02.06.21

Изделие соответствует: ТР ТС 004/2011, ТР ТС 010/2011,

ТР ТС 020/2011, ТУ 28.29.50-043-04422761-2020

Изделие предназначено для организации процессов питания.

Изделие соответствует требованиям качества, безопасности жизни и здоровья, а также иным требованиям сертификации, безопасности (санитарным нормам и правилам, государственным стандартам и т.п.), установленным законодательством Российской Федерации, в том числе законодательством Российской Федерации о техническом регулировании.

Материалы деталей, соприкасающихся с посудой, моющим и ополаскивающим растворами и водой, выполнены коррозионностойкими и разрешенными к применению соответствующими органами (Минздрав, Госкомсанэпиднадзор).

2.2 Основные технические данные
 Основные технические данные изделия приведены в Таблице 1.

№ п/п	Наименование параметра	Величина параметра
		LM-T-2000-R/L
1	Номинальная потребляемая мощность, кВт	34,4
2	Необходимое напряжение, В	380
3	Номинальное напряжение, В	400
4	Род тока	3N ~
5	Частота тока, Гц	50
6	Производительность машины, кассет/час (тарелок/час), шт./ч*	112 (2016)
7	Единовременная загрузка в кассету, шт., не более:	
	- тарелок**;	18
	- стаканов;	36
	- столовых приборов;	140
8	Расход электроэнергии для поддержания в рабочем режиме, кВт ч, не более, при температуре воды, поступающей из водопроводной сети:	
	- 5°C;	32,0
	- 50°C	22,0
9	Расход воды, поступающей из водопроводной сети, на ополаскивание одной кассеты, л, не более***	4
10	Продолжительность цикла мойки и ополаскивания (для одной кассеты), с****:	82
11	Расход моющего средства на мойку одной кассеты, мл	2,4
12	Подача моющего средства	автоматическая
13	Расход ополаскивающего средства на ополаскивание одной кассеты, мл.	2
14	Подача ополаскивающего средства	автоматическая
15	Количество программ мытья (скоростей конвейера)	3 (1, 2, 3)
16	Температура, °C:	
	- рабочей среды при мытье моющим раствором, не менее;	55
	- рабочей среды для ополаскивания на выходе из форсунок, не менее	85
17	Температура, °C:	
	- воды в сети холодного водоснабжения; - воды в сети горячего водоснабжения	5...35 50...60
18	Объем бойлера/ванны, л	17/60
19	Рекомендуемый диапазон давления в водопроводной сети, кПа (кгс/см ²)	от 250 до 600 (от 2.5 до 6)
20	Корректированный по А уровень звуковой мощности, дБА, не более	80
21	Корректированный уровень общей вибрации, дБ, не более	80

№ п/п	Наименование параметра	Величина параметра
		LM-T-2000-R/L
22	Габаритные размеры машины посудомоечной без столов, мм: длина ширина (глубина) высота (с поднятой дверкой)	1870 760 1965
23	Секция сушки	наличие
24	Ножки с регулируемыми винтовыми опорами	наличие
25	Раздельные системы циркуляции воды для мытья и ополаскивания	наличие
26	Электронная панель управления	наличие
27	Теплообменник пара	наличие
28	Система фильтрации ванны моечной двойная	наличие
29	Контроль температуры и уровня воды в ванной и в бойлере	наличие
30	Наполнение ванны, поддержание температуры рабочей среды для обработки посуды и поддержание уровня воды в ванной	автоматическое
31	Подключение к водоснабжению	холодному или горячему
32	Корпус двухстенный с теплоизолирующим зазором, мм	15
33	Материал всех металлических деталей посудомоечной машины (корпусных деталей):	нержавеющая сталь AISI 304.
34	Толщина стали, мм	1
35	Масса, кг, не более *****	310

Примечания

1. * Производительность указана по тарелкам вместимостью 0,5 л и диаметром 240 мм при использовании кассет 500x500 мм на 3й скорости.

2. ** Максимальные размеры тарелок, устанавливаемых в кассету в два ряда: диаметр тарелки – 250 мм, глубина – 50 мм; максимальный диаметр тарелок, устанавливаемых в кассету в один ряд – 400 мм.

3. *** При давлении в водопроводной сети 4 кгс/см² на 3й скорости.

4. **** На 3й скорости.

5. ***** Масса нетто машины без учета комплекта поставки.

В соответствии с нормативными техническими документами изготовителя габаритные размеры изделия могут отличаться на величину ±20 мм. Незначительные отклонения габаритных размеров не влияют на эксплуатационные свойства изделия.

Максимальные размеры тарелок, устанавливаемых в кассету в два ряда: диаметр тарелки - 250 мм, глубина – 50 мм; максимальный диаметр тарелок, устанавливаемых в кассету в один ряд – 400 мм.

3. КОМПЛЕКТНОСТЬ

Комплектность поставки приведена в таблице 2.

Таблица 2

№ п/п	Наименование	Количество
		ЛМ-Т-2000-Р/Л
1	Паспорт ПС	1
2	Руководство по эксплуатации РЭ	1
3	Машина посудомоечная, в том числе:	1
3.1	Патрубок вентиляции	1
3.2	Кассета для мытья тарелок (размер 500х500мм)	4
3.3	Кассета нейтральная для стаканов и чашек (размер 500х500мм)	2
3.4	Металлическая сетка для нейтральной кассеты	1
3.5	Стакан для мытья столовых приборов	1
3.6	Заливной шланг G3/4 1,5м	2
3.7	Кольцо 32-36-25 ГОСТ 9833-73	3
3.8	Кольцо 18-22-25 ГОСТ 9833-73	1
3.9	Площадка самоклеящаяся под хомуты	4
3.10	Стяжка кабельная	4
3.11	Выключатель концевой с проводом	1
3.12	Комплект метизов для выключателя концевого	1 к-т.
3.13	Предохранитель 520 5х20 5А	1
3.14	Труба гофрированная с гайкой 1 1/4"х40/50х800мм	1
3.15	Упаковка	1
4	Умягчитель воды*	1*
5	Стол входной*	1*
6	Стол выходной*	1*

* Если поставка предусмотрена контрактом (договором)

4. РЕСУРСЫ, СРОКИ СЛУЖБЫ И ХРАНЕНИЯ. ГАРАНТИИ ИЗГОТОВИТЕЛЯ (ПОСТАВЩИКА)

1. Срок службы изделия составляет 5 лет.
2. Гарантийный срок эксплуатации изделия - 12 месяцев с момента подписания акта приема-передачи.
3. Гарантийный срок хранения 12 месяцев с момента подписания акта приема-передачи.
4. Гарантия не распространяется на случаи, когда изделие вышло из строя по вине потребителя в результате несоблюдения требований, указанных в паспорте и руководстве по эксплуатации.
5. Все детали, узлы и комплектующие изделия, вышедшие из строя в период гарантийного срока эксплуатации, должны быть возвращены заводу-изготовителю изделия для детального анализа причин выхода из строя и своевременного принятия мер для их исключения.

6. В течение гарантийного срока предприятие-изготовитель, имеющая договор на гарантийное и сервисное обслуживание, производит безвозмездное устранение выявленных дефектов, так же ремонт или замену вышедших из строя составных частей изделий, произошедших не по вине потребителя, при соблюдении потребителем условий транспортирования, хранения и эксплуатации изделия по предъявлению потребителем заполненного гарантийного талона.

7. Ввод оборудования в эксплуатацию, монтаж, ремонт и техническое обслуживание должно производиться квалифицированными специалистами, имеющих категории, удостоверения, допуски или соответствующие разряды:

- проверка внешнего вида и комплектности: ответственный за эксплуатацию оборудования;
- подключение к электросетям: электромонтёр не менее 3-го разряда с действующей аттестацией РосТехНадзора;
- подключение к водопроводу, канализации, водоумягчителю: слесарь-сантехник не менее 4-го разряда;
- подключение к вентиляции: монтажник систем вентиляции не менее 2-го разряда;
- инструктаж персонала по работе с пищевым оборудованием: ответственный за эксплуатацию оборудования.

8. Размещение оборудования в пищеблоке производится на расстоянии не более 1,5 метра от точек водозабора, слива канализации и электроподключения (электрической розетки или электромонтажного щита).

9. Заполнение акта ввода оборудования в эксплуатацию (Приложение А) обязательно.

10. Рекламации заводом-изготовителем принимаются только при предоставлении заполненного акта, с указанием серийного номера изделия, даты изготовления и ввода в эксплуатацию, копии договора с обслуживающей организацией, по запросу завода-изготовителя (копии удостоверений электромонтёра, слесаря-сантехника, монтажника систем вентиляции если оно требуется при подключении изделия), имеющих право на монтаж или техническое обслуживание оборудования.

5. СВИДЕТЕЛЬСТВО ОБ УПАКОВЫВАНИИ

Машина посудомоечная промышленная LM-T-2000-R / LM-T-2000-L (нужное подчеркнуть) упакована производителем в соответствии с требованиями, предусмотренными ТУ 28.29.50-043-04422761-2020 и конструкторской документацией.

Дата упаковки Февраль 2025 г.

Упаковщик _____

6. СВИДЕТЕЛЬСТВО О ПРИЕМКЕ

Машина посудомоечная промышленная LM-T-2000-R / LM-T-2000-L (нужное подчеркнуть), серийный №МПТ.01.5066._____ соответствует ТУ 28.29.50-043-04422761-2020 и признана годной к эксплуатации.

ОТК _____

Дата Февраль 2025 г.

7. УЧЕТ ТЕХНИЧЕСКОГО ОБСЛУЖИВАНИЯ

Порядок технического обслуживания и ремонта – см. Руководство по эксплуатации.

Учет технического обслуживания и ремонта производить в таблице. Записи в таблице вносить после окончания каждого ТО (технического обслуживания) или ТР (текущего ремонта), описанных в руководстве по эксплуатации.

Таблица 3

Дата	Вид ТО и ТР	Содержание работ	Обслуживающее предприятие	ФИО, подпись выполнившего работы

8. СВЕДЕНИЯ ОБ УТИЛИЗАЦИИ

8.1 Утилизация изделия и упаковки производится в порядке, установленном Законом РФ от 24.06.1998 N 89-ФЗ "Об отходах производства и потребления".

8.2 Материалы, применяемые для упаковки, могут быть использованы повторно или сданы на пункты по сбору вторичного сырья.

8.3 Изделие, подлежащее утилизации, необходимо привести в непригодность: разобрать на запчасти и детали. Все элементы, представляющие ценность как вторичное сырье, тщательно отобрать и отправить на переработку в соответствии с действующим законодательством.

8.4 При проведении демонтажных работ должны быть выполнены требования пожарной безопасности и требования безопасности при проведении работ по перемещению грузов.

Приложение А

Акт ввода оборудования в эксплуатацию

Настоящий Акт составлен «__» _____ 20__ г.

Владелец изделия _____

(наименование и адрес организации, должность, ФИО)

подтверждает то, что изделие _____

(наименование изделия / модель)

серийный номер _____, дата изготовления _____,

укомплектовано, запущено в эксплуатацию «__» _____ 20__ г.

Производитель работ _____

(наименование организации)

Подключено к электросети,
электромонтёром _____

(наименование организации, ФИО, должность, разряд)

удостоверение № _____, выдано «__» _____ г.

Аттестация проведена _____ «__» _____ г.

(наименование организации)

Подключено к водопроводу и канализации (если это предусматривает конструкция изделия),

Слесарем-сантехником _____

(наименование организации, ФИО)

удостоверение № _____, выдано «__» _____ г.

Аттестация проведена _____ «__» _____ г.

(наименование организации)

Подключено к вентиляции (если это предусматривает конструкция изделия),
монтажником _____

(наименование организации, ФИО)

удостоверение № _____, выдано « ___ »
_____ Г.

Аттестация проведена _____ « ___ » _____ Г.
(наименование организации)

Инструктаж персонала по работе изделия и технике безопасности проведен:

_____ (наименование организации, ФИО)

« ___ » _____ Г.

Изделие введено в эксплуатацию по адресу _____

Владелец изделия _____ М.П. _____ подпись/ФИО	Производитель работ _____ М.П. _____ подпись/ФИО
--	---

Приложение Б

ЕВРАЗИЙСКИЙ ЭКОНОМИЧЕСКИЙ СОЮЗ ДЕКЛАРАЦИЯ О СООТВЕТСТВИИ



Заявитель Общество с ограниченной ответственностью "СПЕЦМАШ"

Место нахождения и адрес места осуществления деятельности: Российская Федерация, Санкт-Петербург, 195197, проспект Полостровский, дом 28, литер и, офис 20, основной государственный регистрационный номер: 1167847352848, номер телефона: +79675124519, адрес электронной почты: spetsmash2019@yandex.ru

в лице Генерального директора Калигина Алексея Вячеславовича

заявляет, что Оборудование технологическое для предприятий торговли, общественного питания и пищеблоков: МАШИНЫ ПОСУДОМОЕЧНЫЕ ЭЛЕКТРИЧЕСКИЕ тип КУПОЛЬНЫЕ, моделей: LM-C-700, LM-C-1100, LM-C-1400; тип ТУННЕЛЬНЫЕ, моделей: LM-T-1700-R, LM-T-1700-L, LM-T-2000-R, LM-T-2000-L, тип ФРОНТАЛЬНЫЕ, моделей LM-F-400 LM-F-500

изготовитель Общество с ограниченной ответственностью "СПЕЦМАШ". Место нахождения и адрес места осуществления деятельности по изготовлению продукции: Российская Федерация, Санкт-Петербург, 195197, проспект Полостровский, дом 28, литер и, офис 20.

Продукция изготовлена в соответствии с ГОСТ 14227-97. МАШИНЫ ПОСУДОМОЕЧНЫЕ Общие технические условия.

Код ТН ВЭД ЕАЭС 8422190000. Серийный выпуск

соответствует требованиям

ТР ТС 004/2011 "О безопасности низковольтного оборудования", ТР ТС 010/2011 "О безопасности машин и оборудования", ТР ТС 020/2011 "Электромагнитная совместимость технических средств"

Декларация о соответствии принята на основании

Протоколов испытаний № 2002-Р, 2102-Р, 2302-Р от 02.06.2021 года, выданных Испытательной лабораторией «Экспресс-Тест» Общества с ограниченной ответственностью «Русфилайн Инвестиции», аттестат аккредитации РОСС.RU.31532.04ИЖЧ0.ИЛ05.

Схема декларирования 1д

Дополнительная информация

ГОСТ 12.2.007.0-75 "Система стандартов безопасности труда. Изделия электротехнические. Общие требования безопасности"; раздел 8 ГОСТ 30804.6.2-2013 (IEC 61000-6-2:2005) "Совместимость технических средств электромагнитная. Устойчивость к электромагнитным помехам технических средств, применяемых в промышленных зонах. Требования и методы испытаний", разделы 4, 6–9 ГОСТ 30804.6.4-2013 (IEC 61000-6-4:2006) "Совместимость технических средств электромагнитная. Электромагнитные помехи от технических средств, применяемых в промышленных зонах. Нормы и методы испытаний". Условия хранения продукции в соответствии с ГОСТ 15150-69 "Машины, приборы и другие технические изделия. Исполнения для различных климатических районов. Категории, условия эксплуатации, хранения и транспортирования в части воздействия климатических факторов внешней среды". Срок хранения (службы, годности) указан в прилагаемой к продукции товаросопроводительной и/или эксплуатационной документации.

Декларация о соответствии действительна с даты регистрации по 01.06.2026 включительно


(подпись)



Калигин Алексей Вячеславович

(Ф.И.О. заявителя)

Регистрационный номер декларации о соответствии: ЕАЭС N RU Д-RU.PA01.B.06582/21

Дата регистрации декларации о соответствии: 02.06.2021