



**40 Л**

**ПЛАНЕТАРНЫЙ МИКСЕР**

**МОДЕЛЬ: ИВТ 42-33 / ИВТ 42-VE**

**Руководство пользователя**

**РУС**

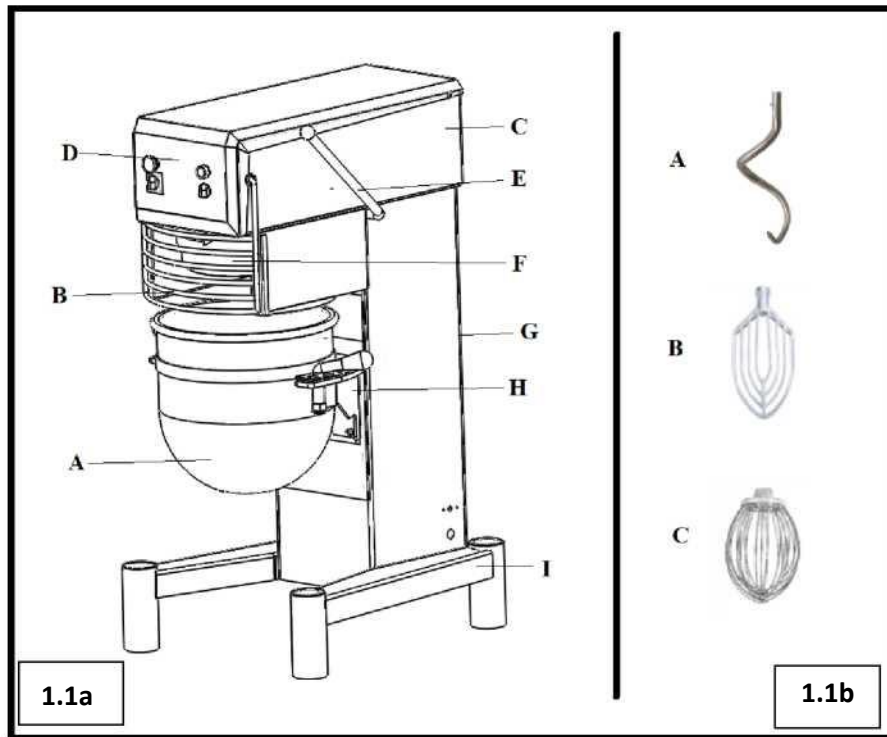


Рис. 1.1а - 1.1b

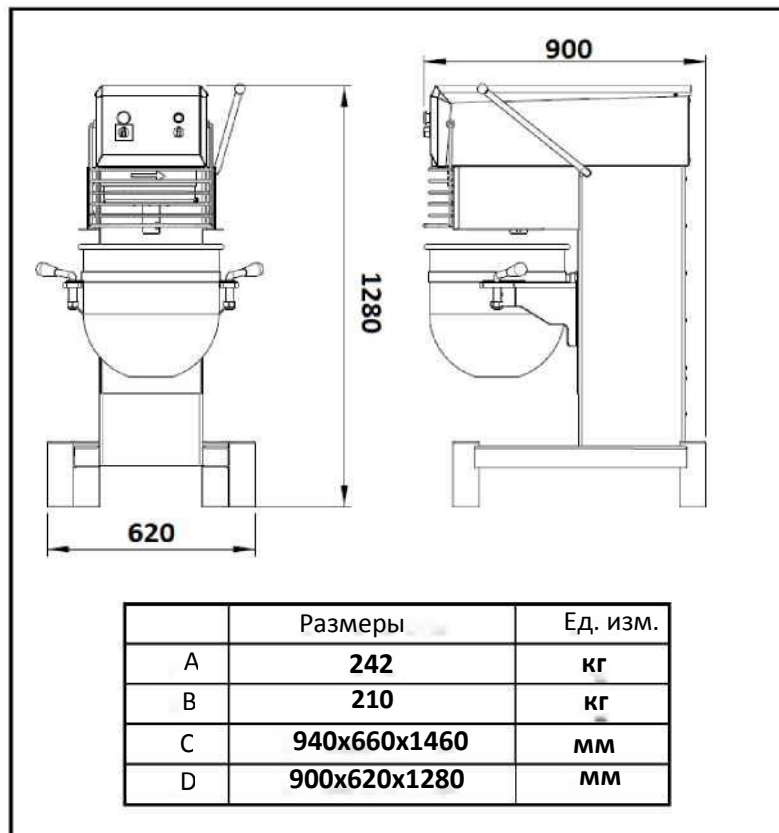


Рис. 2.1

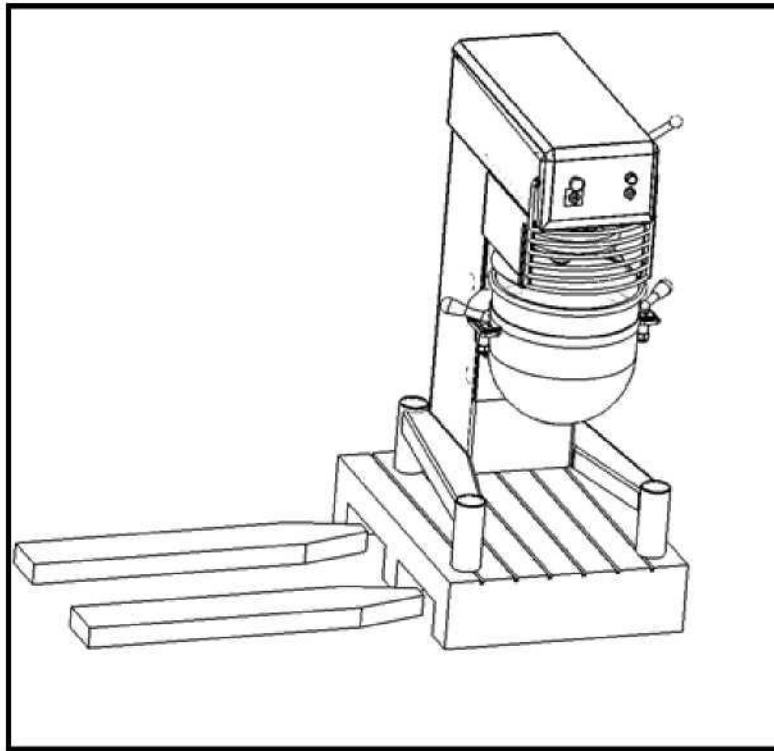


Рис. 3.1



Рис. 6.1



Рис. 6.2



Рис. 6.3а



Рис. 6.3b



Рис. 6.3c



Рис. 6.3d










		1	2	3	4	5	6	7	8	9	10
	V	29 -----> 175									
	A										
	B										
											
											
											
		40		80					160		

Рис. 6.4

МОДЕЛЬ	ДЕЖА	ТЕСТО ДЛЯ ХЛЕБА	ТЕСТО ДЛЯ ПИРОГА	ТЕСТО ДЛЯ ТОРТА	ПЕСОЧНОЕ РУБЛЕННОЕ ТЕСТО	ТЕСТО ДЛЯ ПИЦЦЫ	СЛИВКИ	ШОКОЛАД	ЯИЧНЫЕ БЕЛКИ	МАЙОНЕЗ	МАСЛО И САХАР	ПУДДИНГ
IBT 12	10 л	5 кг	4 кг	3 кг	3,5 кг	3 кг	2 л	14 доз	0,45 л	3 л	4 кг	4,5 кг
IBT 22	20 л	12 кг	8 кг	7,5 кг	8 кг	7 кг	4 л	27 доз	0,9 л	6 л	8 кг	9 кг
IBT 32	30 л	18 кг	12 кг	13 кг	12 кг	10 кг	6 л	43 доз	1,3 л	9 л	12 кг	13,5 кг
IBT 42	40 л	24 кг	16 кг	15 кг	16 кг	15 кг	8 л	55 доз	1,8 л	12 л	16 кг	18 кг

Рис. 6.5

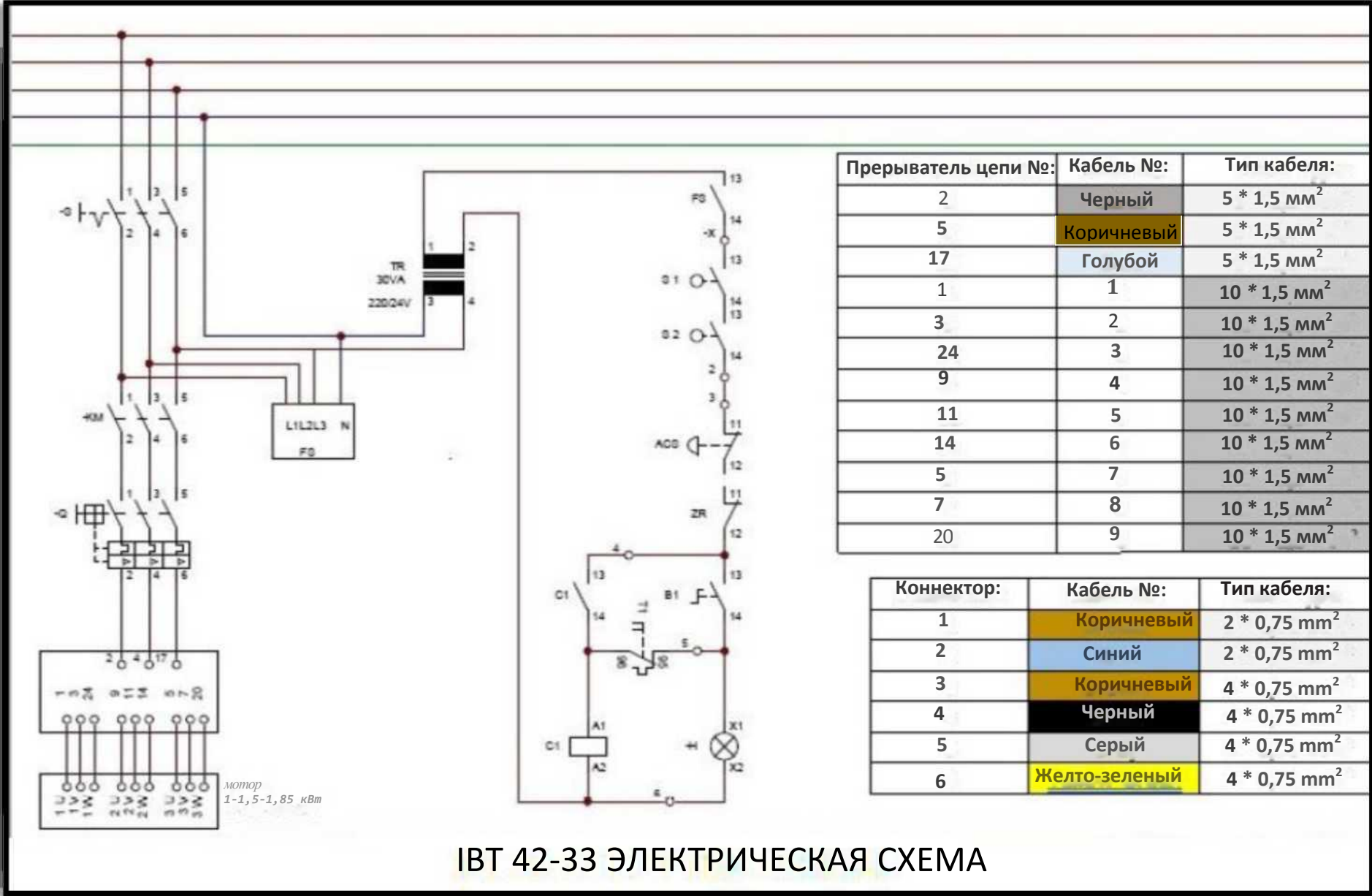


Рис. 9.2



Рис. 9.3

Рис. -9.5 а

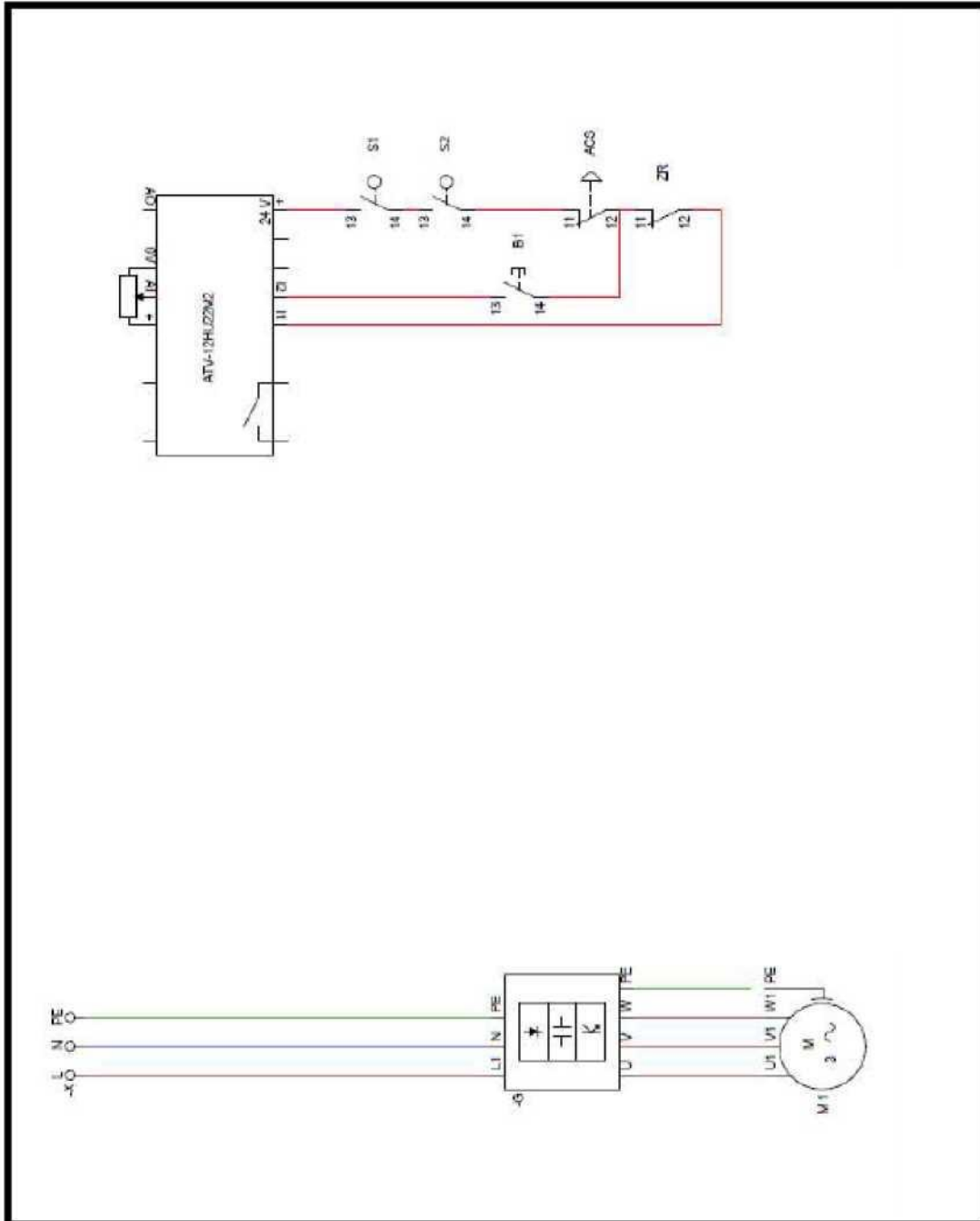


Прерыватель цепи №:	Кабель №:	Тип кабеля:
2	Черный	5 * 1,5 мм <sup>2</sup>
5	Коричневый	5 * 1,5 мм <sup>2</sup>
17	Голубой	5 * 1,5 мм <sup>2</sup>
1	1	10 * 1,5 мм <sup>2</sup>
3	2	10 * 1,5 мм <sup>2</sup>
24	3	10 * 1,5 мм <sup>2</sup>
9	4	10 * 1,5 мм <sup>2</sup>
11	5	10 * 1,5 мм <sup>2</sup>
14	6	10 * 1,5 мм <sup>2</sup>
5	7	10 * 1,5 мм <sup>2</sup>
7	8	10 * 1,5 мм <sup>2</sup>
20	9	10 * 1,5 мм <sup>2</sup>

Коннектор:	Кабель №:	Тип кабеля:
1	Коричневый	2 * 0,75 мм <sup>2</sup>
2	Синий	2 * 0,75 мм <sup>2</sup>
3	Коричневый	4 * 0,75 мм <sup>2</sup>
4	Черный	4 * 0,75 мм <sup>2</sup>
5	Серый	4 * 0,75 мм <sup>2</sup>
6	Желто-зеленый	4 * 0,75 мм <sup>2</sup>

ИБТ 42-33 ЭЛЕКТРИЧЕСКАЯ СХЕМА

Рис. -9.5



ИВТ 42-VE ЭЛЕКТРИЧЕСКАЯ СХЕМА



## Содержание

Таблицы и рисунки .....	2-8
Электрические схемы ... ..	7-8
Транспортировка и перемещение.....	11

Установка.....	13
Использование и меры предосторожности.....	13-16
Неисправности и их устранение.....	18
Техническое обслуживание.....	19-20
Список запасных частей.....	25-32

## 1. Введение

- Руководство пользователя содержит полезную информацию для пользователя о том, как правильно и в полной безопасности работать с данным оборудованием, и разработано, чтобы упростить использование машины (ниже называемой «машина» или «оборудование»).
- Нижеследующее ни в коем случае не должно быть длинным перечнем предупреждений и ограничений, а скорее серией инструкций, предназначенных для улучшения функционирования машины во всех отношениях и, в частности, для предотвращения травм или повреждений оборудования, которые могут возникнуть в результате ненадлежащего использования и управления оборудованием.
- Очень важно, чтобы все люди, ответственные за транспортировку, установку, ввод в эксплуатацию, эксплуатацию, обслуживание, ремонт или демонтаж машины ознакомились с настоящим руководством и внимательно прочитали его перед выполнением различных операций, чтобы избежать неправильного или ненадлежащего использования, которое может привести к повреждению машины или поставить под угрозу безопасность людей.
- Не менее важно, чтобы руководство пользователя всегда было доступно оператору и оно должно аккуратно храниться там, где используется машина, должно быть доступно для немедленной консультации в случае каких-либо сомнений или в любом случае, когда возникает необходимость.
- Если после прочтения руководства все еще есть какие-либо сомнения относительно того, как использовать машину, пожалуйста, не стесняйтесь обращаться к производителю или сервисной службе постпродажного обслуживания, которая постоянно доступна для получения быстрой консультации для улучшения работы машины и оптимальной ее эффективности.
- Обратите внимание, что стандарты безопасности, гигиены и охраны окружающей среды, действующие в настоящее время в стране, где установлена машина, должны всегда применяться на всех этапах эксплуатации машины. Следовательно, пользователь несет ответственность за то, чтобы машина эксплуатировалась и использовалась исключительно в оптимальных условиях безопасности, установленных для людей, животных и имущества.

### 1.1 Описание

Эти электронные миксеры - профессиональное оборудование для пекарен и кондитерских, предназначенные для замешивания, смешивания и взбивания всех видов продуктов питания.

- A Дежа из нержавеющей стали объемом 40 литров.  
(Диаметр: 400 мм)
- B Защитное ограждение
- C Голова
- D Панель управления

- E Рычаг подъема / опускания
- F Планетарный механизм
- G Стойка
- H Опора дежи
- I Ножки

- 3 аксессуара доступны в стандартной поставке:
  - A Крюк для замеса.
  - B Лопатка для смешивания.
  - C Венчик для эмульсии

**Рис. 1.1a - 1.1b**

## 2.1 Размеры - Вес

**A** Вес брутто с упаковкой

**B** Вес нетто при оснащении (кг)

**C** Размеры упаковки (мм) Д x Ш x В

**D** Габаритные размеры машины

ДxШxВ (мм)

Рис.-2.1

## 2. Советы по безопасности

Перед первым использованием устройства внимательно прочитайте следующие инструкции.

- Данное устройство не предназначено для использования лицами (включая детей) с ограниченными физическими, сенсорными или умственными способностями или недостатком опыта и знаний, если только над ними не установлен контроль или они были проинструктированы по вопросам использования устройства лицом, ответственным за их безопасность.
- Необходимо следить за детьми, чтобы они не играли с оборудованием.
- Оборудование можно подключать только к источнику питания, напряжение и частота которого соответствуют характеристикам, указанным на паспортной табличке!
- Никогда не используйте и не поднимайте оборудование, если:
  - Шнур питания поврежден,
  - Корпус поврежден.
- Если оборудование или шнур питания повреждены, они должны быть заменены производителем, его сервисным агентом или квалифицированным специалистом во избежание опасности.
- Всегда отключайте оборудование от источника питания, если оно оставлено без присмотра, а также перед сборкой, разборкой или чисткой.
- Никогда не высвобождаете аксессуары во время работы оборудования.
- Избегайте контакта с движущимися частями. Контакт может привести к травме!
- Не погружайте оборудование в воду или любую другую жидкость.
- Не используйте оборудование для перемешивания краски.
- Это оборудование предназначено только для пищевых продуктов. Производитель не несет ответственности за возможный ущерб, вызванный неправильным использованием.
- Никогда не включайте оборудование, пока рабочие насадки не окажутся в деже для смешивания с ингредиентами, подлежащими обработке.
- Всегда ждите, пока навесное оборудование не остановится, прежде чем снимать дежу.

### ВНИМАНИЕ!

Хранение машины: от -25°C до +50 °C

Температура окружающей среды во время работы: от +4 °C до +40 °C

Эта машина предназначена для профессионального применения и должна использоваться персоналом, обученным ее использованию, чистке и обслуживанию, с точки зрения надежности и безопасности.

Используйте машину в хорошо освещенных помещениях (см. применимый технический стандарт для страны использования. В Европе см. Стандарт EN 12464-1)

При перемещении машины, всегда проверяйте, чтобы съемные детали были хорошо закреплены: риск падения и получения травмы нижних конечностей.

Машина не предназначена для использования во взрывоопасных средах.

### 3. Транспортировка и перемещение

- Ваша машина была доставлена вам упакованной на поддоне. Транспортировка машины должна быть осуществлена, как показано на рисунке выше, другой способ транспортировки может привести к повреждению вашей машины.
  - Во время перевозки груз нельзя оставлять в подвешенном состоянии (подвешивать в воздухе), а транспортировку следует выполнять с помощью подходящего оборудования.
  - Размеры и вес машин приведены в разделе «Технические характеристики».
  - Пустоты, отверстия, кронштейны и детали, расположенные на машинах, не должны использоваться для транспортировки. Другой способ транспортировки, кроме указанной схемы, может привести к повреждению машины.
  - Во избежание несчастных случаев на производстве при транспортировке машины строго соблюдайте правила техники безопасности и охраны труда. Не перемещайте машину без принятия необходимых мер безопасности.
  - Ответственный персонал на транспорте должен использовать защитное оборудование, такое как каска (шлем), перчатки, обувь со стальными носками.
  - Учитывая вес машины, необходимо использовать соответствующее оборудование для транспортировки.
- Перед перемещением необходимо тщательно проверить вес машины, внешние размеры, точки подъема и центр тяжести.
- Перед перемещением машины необходимо проверить размеры дверных проемов или перегородок.
  - Такие операции, как ускорение и торможение при подъеме и перемещении машины, не должны выполняться способом, который может нанести вред персоналу.
  - Машина не должна подниматься и перемещаться любыми другими способами, за исключением описанных на вышеуказанной схеме.
  - Проверьте упаковку и оборудование на предмет повреждений, полученных во время транспортировки. Если при транспортировке возникли какие-либо повреждения, сообщите об этом в транспортную компанию, страховую компанию и Dirmak.
  - Обязательно сфотографируйте повреждения машины с разных углов. Фотографии необходимы для определения проблемы.
  - Проверьте упакованную машину и, если есть, другое оборудование. Проверьте накладную, все ли оборудование отправлено полностью. Пожалуйста, сообщите Dirmak о пропаже оборудования.
  - Упаковка должна быть вскрыта уполномоченным персоналом, который знает продукт.
  - Никогда не кладите груз на машину.

Рис. - 3.1



**Если Вы выгружаете машину вручную, примите все необходимые меры предосторожности, чтобы оборудование не опрокинулось.**

## 4. Электрическое подключение



### ВНИМАНИЕ!

Подключение к источнику электропитания должно выполняться в соответствии с надлежащей профессиональной практикой квалифицированным и уполномоченным лицом (см. действующие стандарты и законодательство страны установки). Если в розетке используется адаптер, необходимо убедиться, что электрические характеристики этого адаптера не ниже, чем у машины.

Не используйте несколько вилок.

Блок питания переменного тока должен соответствовать следующим условиям;

- Максимальное изменение напряжения:  $\pm 5\%$ ;
- Максимальное изменение частоты:  $\pm 1\%$  на постоянной основе,  $\pm 2\%$  за короткие периоды.

ВНИМАНИЕ: электромонтаж должен соответствовать (для проектирования, создания и технического обслуживания) требованиям законодательства и стандартам страны, в которой оборудование используется.

Убедитесь, что напряжение электросети, значение, указанное на табличке с техническими данными, и маркировка на кабеле питания совпадают.

- Электропитание машины должно быть защищено от скачков напряжения (короткого замыкания и избыточного напряжения) с помощью плавких предохранителей или тепловых реле соответствующего калибра в зависимости от места установки и технических характеристик машины.

ВНИМАНИЕ: Что касается защиты от непрямого контакта (в зависимости от типа источника питания и подключения открытых проводящих частей к цепи эквипотенциальной защиты), обратитесь к пункту 6.3.3 стандарта EN 60204-1 (IEC 60204-1) при использовании защитных устройств для автоматического отключения питания в случае повреждения изоляции с помощью TN или TT, системы или системы IT, с использованием постоянного регулятора изоляции или дифференциала для автоматического отключения. Требования МЭК 60364-4-41, 413.1 должны применяться для этой защиты.

Внимание: несоблюдение этих инструкций означает, что существует риск поломки машины и / или аварии из-за прямых или косвенных контактов.

- Убедитесь, что напряжение электросети, значение, указанное на табличке с техническими данными, и маркировка на кабеле питания совпадают.

	Напряжение сети	Макс. электрическая мощность.
<b>IBT 42-33</b>	380-415 V / 3P / 50-60 Hz	1,0 - 1,5 - 1,85 кВт
<b>IBT 42-VE</b>	200-220 V / 1P / 50-60 Hz	3,0 кВт



## ВНИМАНИЕ!

Отключите и заблокируйте электричество перед подключением оборудования.  
Подключите разъем автоматического выключателя для каждой машины.  
Не используйте машину без реле остаточного тока и заземления.  
Проверьте устройство на правильность направления вращения, в соответствии со стрелками, указанными на деже.  
Оборудование должно быть заземлено с помощью зеленого и желтого провода.

## 5. Установка

Когда машина поставляется, она должна быть проверена на видимые повреждения, возникшие во время транспортировки.

Пожалуйста, сообщите производителю, если есть видимые повреждения или недостающие части.

Установите машину на ровном полу на четыре ножки в соответствии с правилами эксплуатации.

## 6. Использование и меры предосторожности



## ВНИМАНИЕ!

Очистите машину перед первым использованием.

Неконтролируемое закрытие крышки приводит к риску раздавливания пальцев.

Никогда не кладите руку на рабочую зону, когда машина работает; риск получения травмы.  
Категорически запрещается выводить системы безопасности из строя или модифицировать их.  
Риск получения постоянной травмы!!!!

Перед использованием убедитесь, что защитные устройства работают правильно (см. Раздел «Проверка системы безопасности»).

Никогда не кладите внутрь оборудования руки, твердые или замерзшие предметы.

В целях охраны здоровья и безопасности всегда используйте прочное моющееся или одноразовое покрытие для головы, полностью покрывающее волосы.

## 6.1 Управление и меры предосторожности

Рис. - 6.1

- В этой части была дана вся информация и инструкции по эксплуатации машины. Оператор должен изучить эти инструкции перед использованием.
- Безопасность пользователя гарантируется:
- Двигатель останавливается при открытии защитного устройства.
- Конструкция защитного устройства, позволяющая совершенно безопасно добавлять продукты во время работы.
- Двигатель останавливается при опускании фиксатора дежи. Он не запустится снова при нажатой кнопке START.
- Необходимое нажатие кнопки START после остановки машины.
- Защита от тока и скачков напряжения, падений мощности и перегрева двигателя.
- Соблюдение приведенных в данном руководстве инструкций по использованию, чистке и обслуживанию машины.
- Для выбора необходимой скорости устройства см. таблицу.

A: КНОПКА АВАРИЙНОЙ ОСТАНОВКИ  
(Красная кнопка гриб)  
B - E: ПЕРЕКЛЮЧАТЕЛЬ СКОРОСТИ  
C: КНОПКА ЗАПУСКА (Зеленая кнопка)  
D: ТАЙМЕР  
F: ПОДАЧА ПИТАНИЯ

Во-первых, для запуска дежи и защитное устройство должны быть в правильном положении. (Есть два защитных выключателя для дежи и защитного устройства)

- Поверните вправо кнопку F для подачи энергии.
- Установка времени:
  - Поверните вправо кнопку D для установки времени.
  - Поверните влево кнопку D для непрерывной работы.
- Поверните вправо кнопку B-E для установки скорости.
- Нажмите кнопку C для начала работы.
- Если вы хотите остановить машину, нажмите кнопку A.

- Когда оператор открывает защитную крышку дежи или вы перемещаете дежу в нижнее положение, машина останавливается. Оператор должен нажать кнопку C, чтобы начать работу снова.
- Для выбора необходимой скорости устройства см. таблицу.

Панель управления

## 6.2 Установка - снятие защитного ограждения

Рис. - 6.2

- Придерживайте защитное ограждение и поднимите вверх.
- Его легко чистить.

МИКСЕР НЕ БУДЕТ РАБОТАТЬ ПОКА ЗАЩИТНОЕ ОГРАЖДЕНИЕ ОТКРЫТО.

## 6.3 Установка дежи и насадок

- Держите дежу рукой и опустите ее вниз.
- Поместите рабочий орган внутрь дежи.
- Наденьте инструмент на шпиндель держателя инструмента, затем поверните его против часовой стрелки, чтобы зафиксировать его на месте.

- Вкрутите рычаг.
- Поднимите вверх рычаг дежи.
- Закройте защитное ограждение.

Рис. - 6.3

## 6.4 Выбор и смена скорости работы

Рис. - 6.4

- Электронный вариатор предлагает чрезвычайно гибкую работу для пользователя и непрерывный диапазон скоростей, так что все виды работ могут быть выполнены при оптимальных условиях для производительности и качества.
- Всегда начинайте с медленной скорости 1, чтобы избежать разбрызгивания или

распыления муки, а затем постепенно увеличивайте скорость в зависимости от требуемой работы. Скорости, которые будут использоваться для инструментов.

V  
A  
B

Скорость планетарных передач (об/мин)  
Твердое тесто  
Мягкое тесто  
Рекомендуемый диапазон для нормальной работы.

## 6.5 Максимальные мощности

- Работоспособность оборудования зависит от:
  - Выбранного инструмента.
  - Типа, количества и плотности обрабатываемой массы.
  - Оптимальной скорости для качественного результата.

- Слишком большое количество всегда отрицательно сказывается на качестве работы и сроке службы механических частей и может привести к перегреву двигателя и его резкой остановке.

- Максимальные рекомендуемые количества:

Рис. - 6.5

## 6.6 Ежедневное использование

- Управляйте машиной, если она чистая, если нет, тщательно ее очистите.
- Замкните выключатель.
- Загрузите в зависимости от функциональности и мощности машины.

- Наденьте пылезащитную маску во время загрузки муки в дежу.
- Во время загрузки муки не допускайте ее рассеивания, держите мешок как можно ближе к деже.
- Установите все защитные устройства на место и закройте их.



## ВНИМАНИЕ!

Не отключайте защитные устройства, предназначенные для обеспечения безопасности.  
 Не перемещайте машину во время работы.  
 Не кладите ничего на машину во время работы.  
 Не прикасайтесь к движущимся частям машины во время работы.  
 Очистите машину после завершения операции.

## 7. ЧИСТКА И ГИГИЕНА



## ВНИМАНИЕ!

Перед разборкой какой-либо детали отключите оборудование от источника питания.  
 Перед использованием любых чистящих средств обязательно прочитайте инструкцию и инструкции по технике безопасности, сопровождающие продукт и используйте соответствующие средства защиты.  
 Не очищайте машину с помощью очистителя под давлением.

### 7.1 В промежутке между работой

- Снимите дежу и рабочий орган.
- Используя горячую воду и моющее / дезинфицирующее или обезжиривающее средство (при работе с жирными продуктами), погрузите и вымойте внутреннюю часть дежи и рабочий орган в раковине, затем ополосните в чистой воде и высушите.
- Очистите корпус планетарной передачи, шпиндель держателя рабочего органа и

защитное ограждение влажной губкой и дезинфицирующим моющим средством, затем промойте в чистой воде.

***Примечание: Используйте чистящие средства, совместимые с деталями из алюминия и нержавеющей стали.***

***Не используйте твердые материалы для чистки оборудования, иначе ваша машина поцарапается и потеряет свои гигиенические свойства.***

### 7.2 После использования

- Отключите машину от сети.
- Снимите дежу и рабочий орган.
- Очистите дежу и аксессуары моющим / дезинфицирующим или обезжиривающим средством в раковине, затем ополосните в чистой воде и высушите. Только дежу можно мыть в посудомоечной машине.
- Очистите корпус планетарного механизма, вал держателя инструмента, защитное ограждение и держатель дежи обращая внимание на ручки дежи и, при необходимости, наружную

поверхность венчика, используя влажную губку и дезинфицирующее / моющее средство, затем промойте.

- Убедитесь, что различные детали были очищены правильно.
- Убедитесь, что продукты, используемые для очистки, совместимы с материалами деталей машин.
- Не используйте абразивные моющие средства, так как они могут поцарапать поверхность.



- Чтобы очистить различные аксессуары, используйте инструкцию для каждого из них.
  - На регулярной основе: (по крайней мере, один раз в месяц)
- Удалите пыль из вентиляционных отверстий на задней панели машины (может стать причиной перегрева).
- Протрите и слегка смажьте штифты для поднятия и опускания вазелином.
- Смажьте вал держателя инструмента (пищевым маслом или специальной смазкой).

---

### **ВЗВЕСЬ МУКИ В ВОЗДУХЕ**

Чтобы уменьшить содержание взвеси муки в воздухе при загрузке дежи, рекомендуется следующее.

- Опорожните мешок с мукой или контейнер, содержащий муку, не встряхивая его.
- Налейте воду прежде, чем добавлять муку, если это возможно.

- Всегда начинайте с медленной скорости во время смешивания воды и муки.

- Не встряхивайте пустой пакет из под муки. Сверните его с осторожностью.

Соблюдение этих простых правил будет способствовать уменьшению выброса мучной пыли и, следовательно, снижению риска аллергии, связанной с этой пылью.

## 8. НЕИСПРАВНОСТИ И ИХ УСТРАНЕНИЕ

НЕИСПРАВНОСТЬ	ВОЗМОЖНАЯ ПРИЧИНА	РЕШЕНИЕ
Машина не работает.	К машине не подается электричество.	Проверьте напряжение в сети.
	Предохранители сгорели.	Проверьте предохранители.
	Двигатель перегрелся.	Подождите пока остынет и снова включите.
	Прерыватель цепи открыт.	Закройте прерыватель цепи.
Рабочий шум от двигателя исходит, но он не правильный.	Одна из фаз отсутствует.	Проверьте все фазы одну за одной.
	Нет приводного ремня или он ослаблен.	Проверьте натяжение ремня.
	Присутствует излишнее сопротивление в механических узлах.	Отключите питание! и проверьте ручную венчик-крюк-лопатку. Проинформируйте техническую службу, если есть неполадки.
Машина получает энергию, но не активируется.	Двигатель перегрелся.	Подождите пока остынет и снова включите.
	Не активирован аварийный выключатель.	Убедитесь, что дежа поднята и защитное ограждение опущено.
	Механическая часть выключателя повреждена или сломана.	Свяжитесь с технической службой.
	Дефектная часть в цепи управления (контактор, терморегулятор, кнопка и т. д.)	Свяжитесь с технической службой.

## 9. Техническое обслуживание



### ВНИМАНИЕ!

Отключите машину перед выполнением любой операции.

Техническое обслуживание может выполняться только квалифицированным, обученным и уполномоченным лицом.

В этом разделе описываются регулярные работы по техническому обслуживанию, которые необходимо выполнить. Когда эти обслуживания выполняются:

- Машина эффективно смешивает.
- Пищевые продукты, приготовленные на машине, становятся пригодными для здоровья человека.

- Увеличивается срок службы машины.
- Минимальная потеря времени из-за неисправности.
- Предотвращаются небольшие неисправности, прежде чем они перерастут в серьезные поломки.

### 9.1 Механические детали

Рис. 9.1

Этот миксер требует минимального обслуживания (подшипники, двигатель и механические части смазаны на весь срок службы).

По крайней мере, один раз в год рекомендуется:

- Очистить вентиляционные отверстия при необходимости, они могут вызвать перегрев двигателя.

- Смазать планетарный редуктор высокоадгезивной смазкой.

- Очистить ремень от пыли и муки внутри машины с помощью пылесоса.

### 9.2 Проверка или замена ремня

Проверьте натяжение ремня и степень износа. Чтобы проверить это, действуйте следующим образом:

Отключите машину от сети.

Снимите верхний кожух, чтобы получить доступ к трансмиссии.

Если ремень изношен:

Ослабьте 4 винта двигателя (размер гаечного ключа 19 мм).

При необходимости наденьте новый ремень и проверьте правильность зацепления зубьев в канавках шкива.

Закрутите 2 натяжных болта (гаечный ключ размером 17мм).

Проверьте правильность натяжения, нажав большим и указательным пальцами.

**Примечание: важно убедиться, что ремень натянут надлежащим образом. Если имеется недостаточное или чрезмерное натяжение, это может привести к ненормальной работе трансмиссии или даже преждевременному износу ремня или подшипников.**



Рис. 9.2

Ошибки в использовании приводят к сокращению срока службы устройства из-за повреждения изделия.

Двигатель может быть остановлен в случае отключения или перегрузки. В такой ситуации нажмите кнопку остановки и выгрузите содержимое дежи, прежде чем запускать его, подождите, пока двигатель остынет.

Пожалуйста, закройте защитное ограждение, чтобы не повредить его.

Срок службы оборудования - 10 лет, при условии соблюдения рекомендуемых инструкций.

### 9.3 Разборка планетарного агрегата

Рис. 9.3

Снимите крышку, предварительно отключив машину.

Ослабьте 8 болтов на планетарном агрегате.

Снимите ремень.

Снимите планетарный агрегат.

### 9.4 Проверка элементов безопасности

Элементы безопасности должны часто проверяться, чтобы убедиться, что они работают правильно. Двигатель должен остановиться при открытии защитного ограждения.

Если одна из этих двух функций не реализована:

- Не используйте машину.
- Произведите регулировку защитных элементов в сервисном отделе вашего местного дилера.

### 9.5 Электрические компоненты

Смотрите электрическую схему.

- Регулярно проверяйте состояние силового кабеля и электрических компонентов.
- Идентификация цвета провода:
  - Земля: (B/C) желтый/зеленый
  - Нейтраль: (N) синий
  - Фаза: (L) коричневый
  - Цепь питания: черный
  - Контур управления: красный

Рис. 9.5

#### АДРЕС ДЛЯ СЕРВИСНОГО ОБСЛУЖИВАНИЯ

Мы советуем вам сначала связаться с дилером, который продал вам машину.

Для получения любой информации или заказа запасных частей, укажите тип машины, ее серийный номер и электрические характеристики. Производитель оставляет за собой право изменять и улучшать продукты без предварительного предупреждения.

Печать дилера



Дата покупки: .....

## 10. Соответствие нормативным актам

Машина была разработана и изготовлена в соответствии с:

- Директива по механическому оборудованию 2006/42 СЕЕ,
- Директива по механическому оборудованию СЕМ 2004/108/СЕЕ,
- 2006/95/ЕЕС: Директива по низкому напряжению
- EN ISO 12100
- TS EN ISO 13857
- TS EN 953
- TS EN 1672-2

- Европейские стандарты:  
EN 454-2000 Миксеры. Правила техники безопасности и гигиены.

Это соответствие подтверждается:

- Метка соответствия СЕ прикрепленная к машине.
- Относительная декларация соответствия СЕ, связанная с гарантией.

- Это руководство по эксплуатации, которое необходимо предоставить оператору.

Индексы защиты согласно стандарту EN 60529-2000:

- IP54 электрическое управление.
- IP32 машина.

Интегральная безопасность:

- Машина была разработана и изготовлена с соблюдением соответствующих норм и стандартов, упомянутых выше.

- Перед использованием машины оператор должен быть обучен ее использованию и информирован о любых возможных остаточных рисках.

Гигиена пищевых продуктов:

Машина изготовлена из материалов, которые соответствуют следующим нормам и стандартам:

- Стандарт EN 60204-1: объекты из литого алюминиевого сплава, контактирующие с пищевыми продуктами.

Поверхности, соприкасающиеся с пищевыми продуктами гладкие и легко моются. Используйте моющие средства, одобренные для гигиены пищевых продуктов, и соблюдайте инструкции по их применению.

## ИНФОРМАЦИЯ ОТНОСИТЕЛЬНО ГАРАНТИИ

### ОБРАЩАЕМ ВАШЕ ВНИМАНИЕ

- ❖ Повреждения и неисправности, вызванные неправильным использованием,
- ❖ После доставки покупателю, повреждения и неисправности, возникающие во время погрузки,
- ❖ Повреждения и неисправности, вызванные чрезвычайными ситуациями, такими как пожар,  
Повреждения и неисправности, вызванные использованием напряжения отличным от напряжения, указанного на этикетке изделия и отсутствием заземления,  
После поставки покупателю, неправильное обслуживание с использованием деструктивных материалов,
- ❖ Несчастные случаи, небрежное отношение, неправильное использование неосведомленными лицами, повреждения, возникшие на внешней поверхности.

МАШИНА БУДЕТ СНЯТА С ГАРАНТИИ, ЕСЛИ ПРОИЗОШЛИ ВЫШЕ ОПИСАННЫЕ УСЛОВИЯ.



ПОЖАЛУЙСТА, ИСПОЛЬЗУЙТЕ ДАННОЕ ОБОРУДОВАНИЕ В СООТВЕТСТВИИ С РУКОВОДСТВОМ ПО ЭКСПЛУАТАЦИИ.

**КОМПАНИЯ ПРОИЗВОДИТЕЛЬ;**

**НАЗВАНИЕ:** DİRMAK MAKİNA SAN. VE TİC. LTD. ŞTİ.

**АДРЕС:** İTOV ORGANİZE SAN. BOLGESİ 10025 SK. NO:7 35477 TEKELİ-MENDERES-İZMİR, TURKEY

**ТЕЛЕФОН:** 0090 232 264 12 03-0090 232 264 12 43

**ФАКС:** 0090 232 264 12 35

**ТИП ПРОДУКТА:**

**ДАТА ПОДПИСАНИЯ ДОКУМЕНТА:**

**ПЕЧАТЬ:**

**НОМЕР ДОКУМЕНТА:**

**ПОДПИСЬ УПОЛНОМОЧЕННОГО ПРЕДСТАВИТЕЛЯ:**

**КОМПАНИЯ ПРОДАВЕЦ;**

**НАЗВАНИЕ:**

**АДРЕС:**

**ТЕЛЕФОН:**

**ФАКС:**

**ТИП ПРОДУКТА:**

**ДАТА ПОДПИСАНИЯ ДОКУМЕНТА:**

**ПЕЧАТЬ:**

**НОМЕР ДОКУМЕНТА:**

**ПОДПИСЬ УПОЛНОМОЧЕННОГО ПРЕДСТАВИТЕЛЯ:**

## ГАРАНТИЯ

Машины производства DirmakMakina имеют гарантию сроком 2 года включая все детали, материалы, рабочую силу и включая производственные дефекты при условии, что машина используется в соответствии с инструкцией пользователя и обслуживающим персоналом не происходят вмешательства в техническое обслуживание, ремонт или вмешательства по любой другой причине, за исключением разрешенных DirmakMakina.

Время ремонта в течение гарантийного срока добавляется к гарантийному сроку. Если в результате наших исследований будет зафиксирована поломка изделия в гарантийный период, а также ошибки в материалах и производстве и если эта ситуация станет безусловной, то техническое обслуживание и ремонт будут производиться бесплатно без затрат на запасные части.

Определение технических методов, которые будут применяться при устранении неисправностей и определении заменяемых деталей, принадлежат нам. Устранить неисправность можно в зоне нахождения изделия или на авторизованной станции технического обслуживания. Подтверждение клиента необходимо. Если уполномоченный сервисный персонал DirmakMakina определит, что ремонт продукта невозможен, продукт будет заменен на новый. Подтверждение клиента необходимо. Гарантия в этом документе действительна “в случае, если клиент выполняет свои обязанности”. Заказчик письменно сообщит DirmakMakina о конфликтной ситуации с уполномоченным обслуживающим персоналом. Если конфликт не решается, конечным адресом заявления является Министерство Промышленности и Торговли / Главное управление измерения и контроля качества. DirmakMakina признает необходимость обнародования информации в Министерстве Промышленности и Торговли.

**МОДЕЛЬ:**

**ТИП:**

**ДАТА ПОДПИСАНИЯ ДОКУМЕНТА:**

**НОМЕР ДОКУМЕНТА:**

**ДАТА ПРОДАЖИ:**

**КОМПАНИЯ ПРОДАВЕЦ (ПЕЧАТЬ):**

**НОМЕР СЧЕТА:**

**ПРОИЗВОДИТЕЛЬ:**

**DIRMAK MAKİNA SANAYİ VE TİCARET LTD. ŞTİ.\***

**İTOB OSB. 10025 SK. NO:7 35477 TEKELİ/MENDERES-İZMİR, TURKEY**

**ТЕЛЕФОН: 0090 232 264 12 03**

**ФАКС: 0090 232 264 12 35**

**САЙТ: [www.dirmakmakina.com](http://www.dirmakmakina.com)**

**E-MAIL: [info@dirmakmakina.com](mailto:info@dirmakmakina.com)**

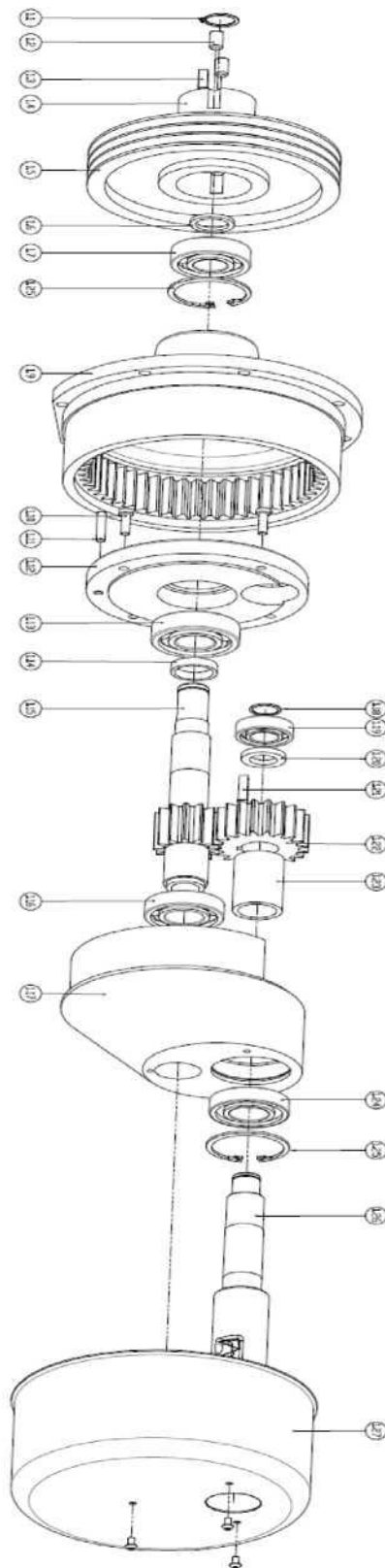
### Сервисное обслуживание

Дата	Проблема	Решение	Исполнитель



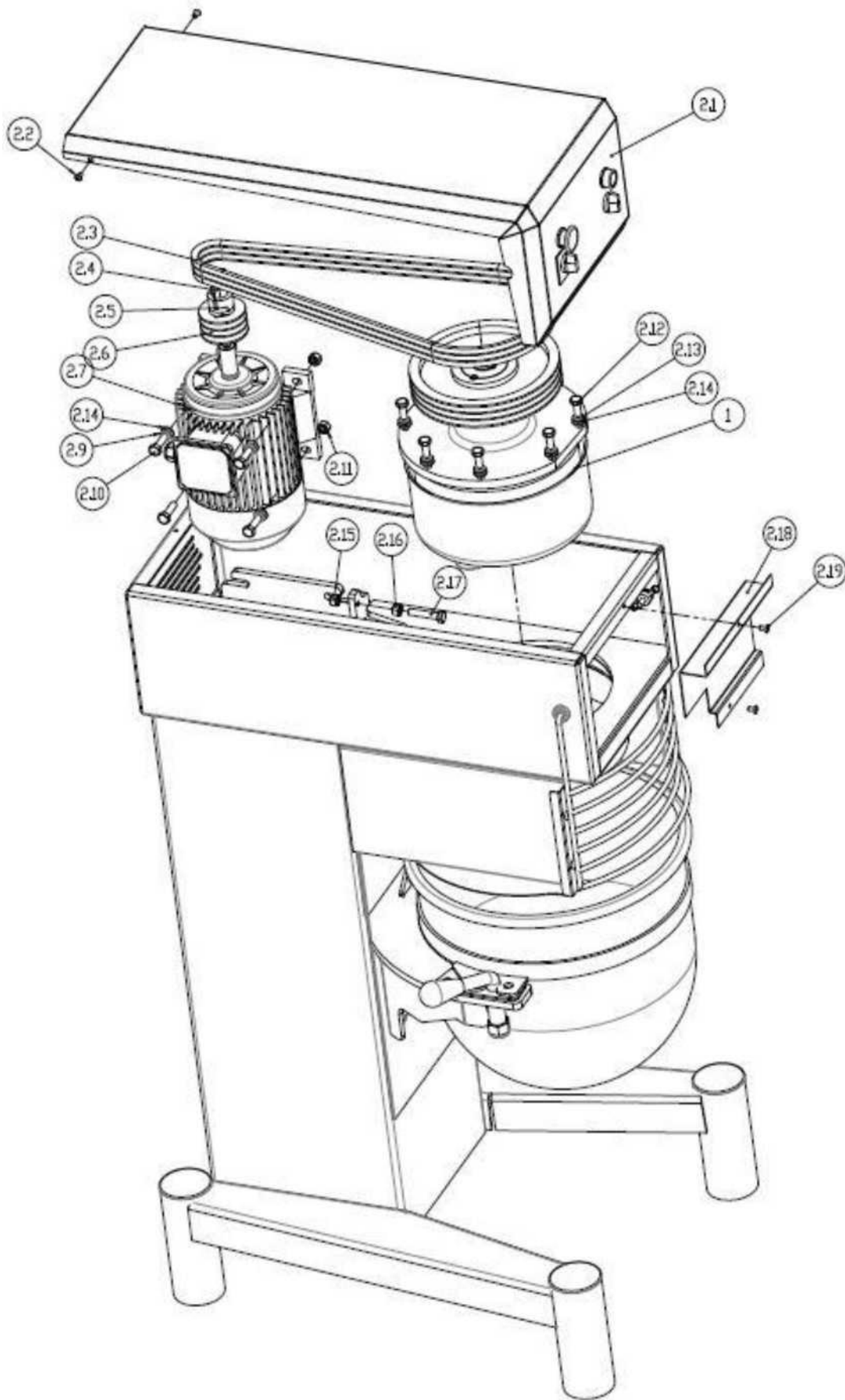
# 11. Список Запасных Частей

## Список Запасных Частей Системы Планетарной Передачи



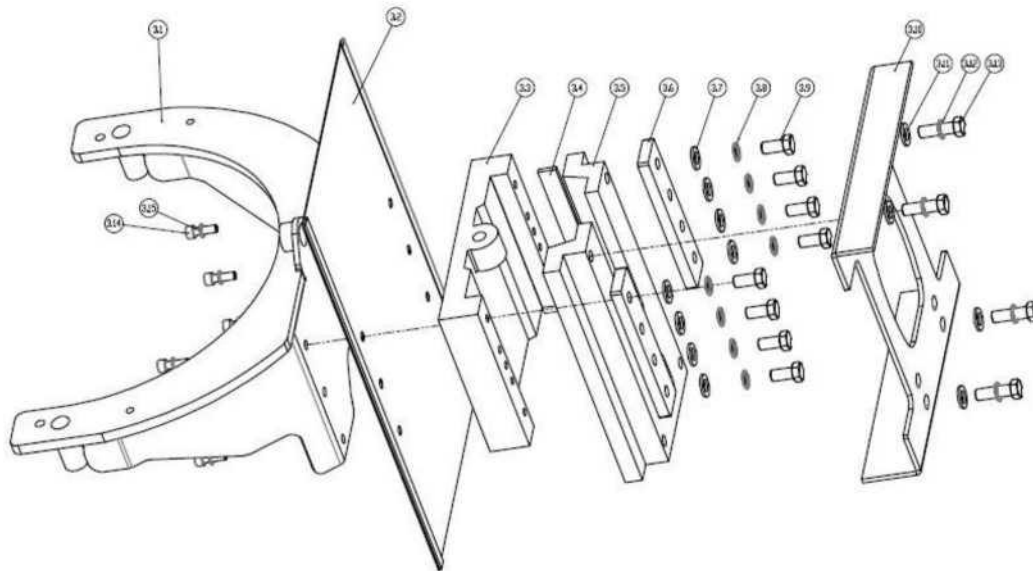
<b>Деталь №</b>	<b>Название</b>
1.1	Стопорное кольцо
1.2	Винт
<b>1.3</b>	Штифт
1.4	Втулка
1.5	Шкив
1.6	Прокладка
1.7	Подшипник
1.25	Стопорное кольцо
1.9	Солнечная шестерня
1.10	Винт
1.11	Штифт
1.12	Эксцентрик
1.13	Подшипник
1.14	Прокладка
1.15	Вал редуктора
1.18	Стопорное кольцо
1.19	Подшипник
1.20	Прокладка
1.21	Штифт
1.22	Шестерня
1.23	Втулка
1.16	Подшипник
1.17	Эксцентриковый Корпус
1.24	Подшипник
1.25	Стопорное кольцо
1.26	Вал
1.27	Крышка
1.28	Винт

## Список Запасных Частей Системы Питания



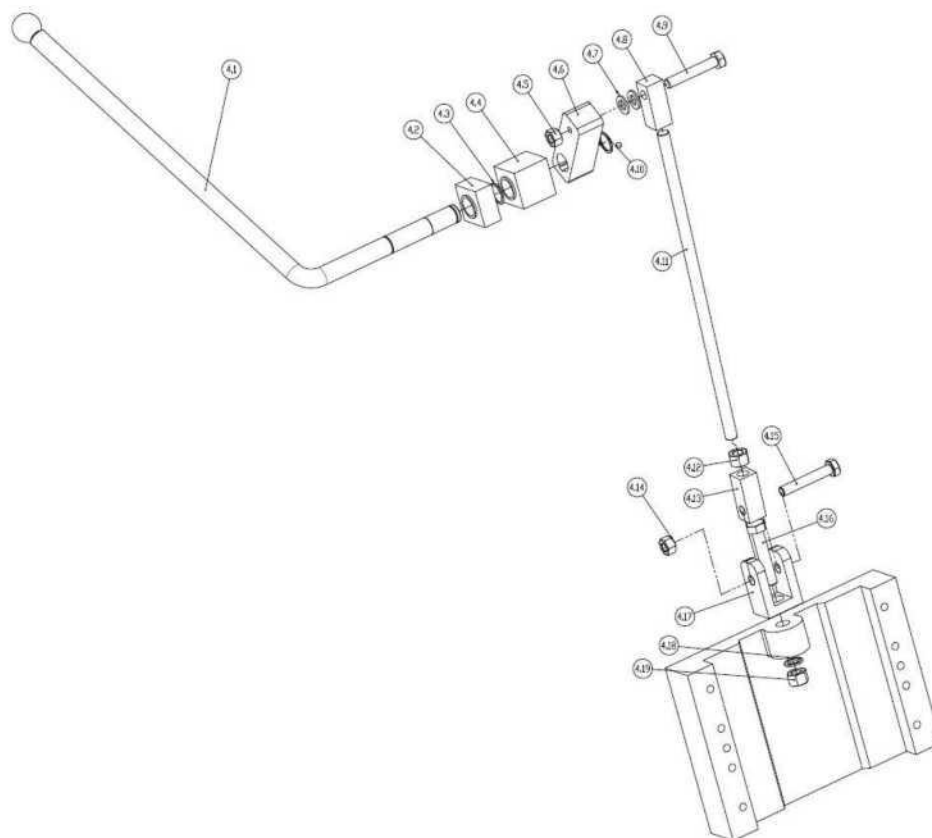
<b>Деталь №</b>	<b>Название</b>
<b>2.1</b>	Верхняя крышка
<b>2.2</b>	Болт
<b>2.3</b>	Ремень
<b>2.4</b>	Винт
<b>2.5</b>	Муфта
<b>2.6</b>	Шкив
<b>2.7</b>	Мотор
<b>2.8</b>	Соединительная гайка
<b>2.9</b>	Шайба
<b>2.10</b>	Волт
<b>2.11</b>	Гайка
<b>2.12</b>	Болт
<b>2.13</b>	Пружинная шайба
<b>2.14</b>	Шайба
<b>1</b>	Планетарный передаточный механизм
<b>2.15</b>	Гайка
<b>2.16</b>	Гайка
<b>2.17</b>	Болт
<b>2.18</b>	Пылезащитная пластина
<b>2.19</b>	Винт

## Список запасных частей вилочного держателя дежи



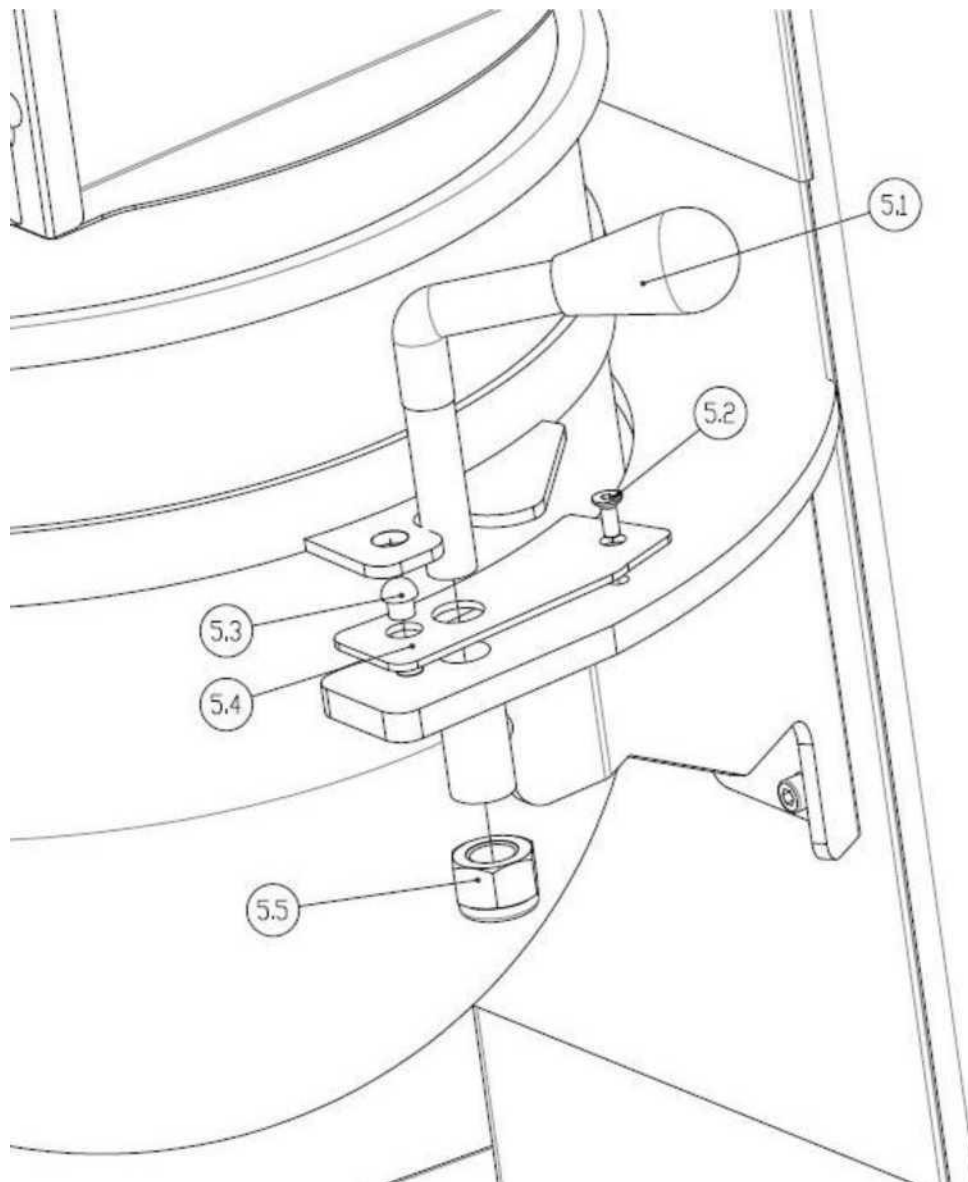
Деталь №	Название
3.1	Держатель дежи
3.2	Крышка
3.3	Салазки
3.4	Калибровочный стержень
3.5	Подушка
3.6	Пластина
3.7	Шайба
3.8	Пружинная шайба
3.9	Болт
3.10	Кронштейн
3.11	Шайба
3.12	Пружинная шайба
3.13	Болт
3.14	Шайба
3.15	Болт

## Список запасных частей системы подъема дежи



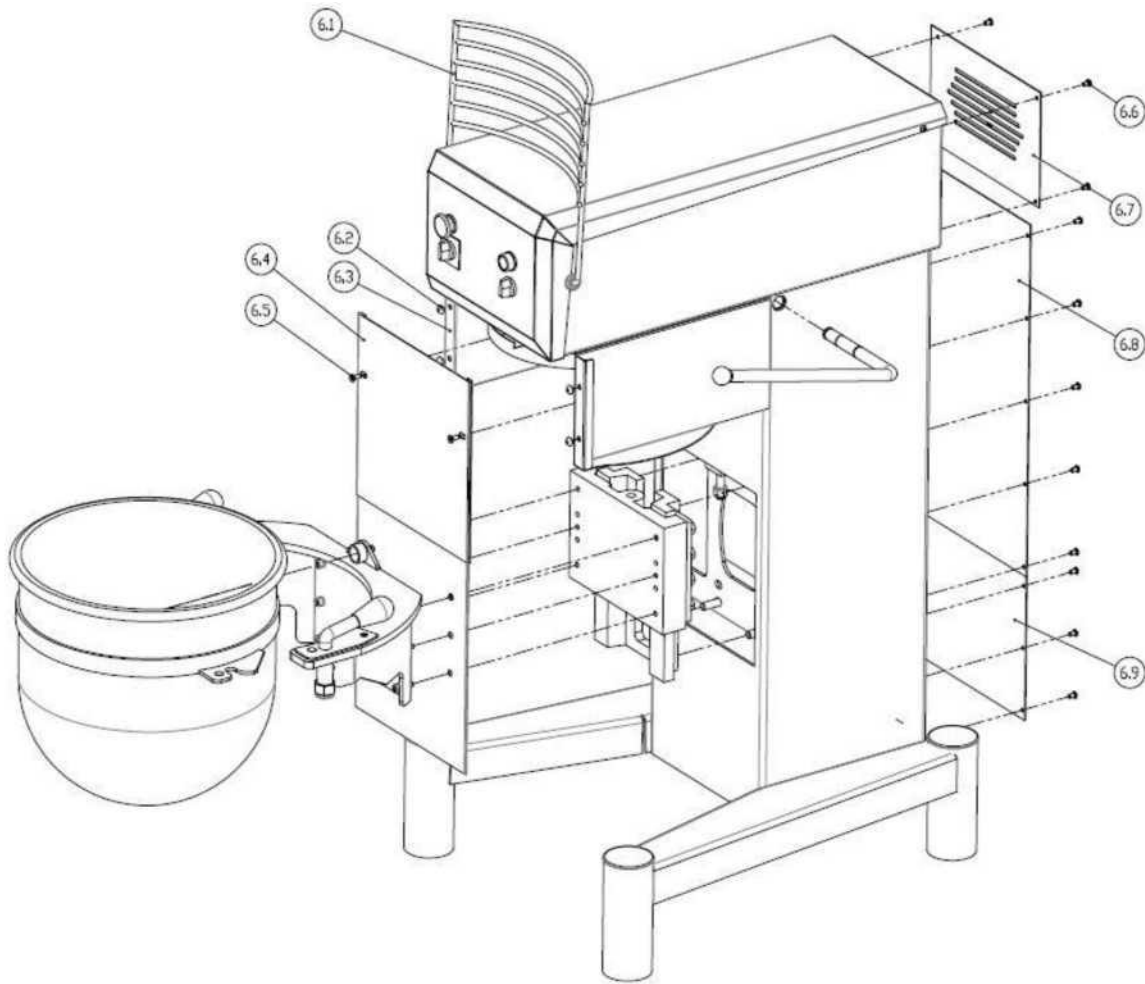
Деталь №	Название
4.1	Рычаг
4.2	Бронзовая втулка
4.3	Стопорное кольцо
4.4	Бронзова втулка
4.5	Гайка
4.6	Эксцентриковый соединительный хомут
4.7	Шайба
4.8	Соединительная гайка
4.9	Болт
4.10	Шайба
4.11	Калибровочный стержень
4.12	Гайка
4.13	Соединительная гайка
4.14	Гайка
4.15	Болт
4.16	Болт
4.17	Скоба
4.18	Салазки
4.19	Гайка

## Список запасных частей системы блокировки дежи



Деталь №	Название
5.1	Блокировочная рукоятка
5.2	Винт
5.3	Штифт
5.4	Верхняя пластина
5.5	Гайка

## Список запасных частей механизма дежи



Деталь №	Название
6.1	Защитное ограждение
6.2	Винт
6.3	Защитная пластина
6.4	Подъемная пластина
6.5	Винт
6.6	Винт
6.7	Задняя крышка
6.8	Задняя нижняя крышка
6.9	Крышка электрической панели



ПРИМЕЧАНИЯ

A series of horizontal dotted lines for taking notes.

WE DEAL WITH  
**40** MORE THAN  
COUNTRIES



**DİRMAK**  
MAKİNA SANAYİ ve TİC. LTD. ŞTİ.