



Винный холодильник

СВ140DB1



Руководство по эксплуатации

Пожалуйста, перед началом эксплуатации прибора прочтите настоящие правила безопасности и руководство по эксплуатации, изложенные в данном руководстве. Обязательно соблюдайте их.

Благодарим вас за приобретения продукта торговой марки CLIMADIFF и надеемся, что данный прибор полностью оправдывает ваши ожидания.

Благодаря широкому диапазону регулировок, настоящий винный холодильник CLIMADIFF позволит вам охлаждать вина до комнатной температуры или до температуры употребления (в зависимости от сорта).

1. ОБЩИЕ ИНСТРУКЦИИ ПО БЕЗОПАСНОСТИ

Перед первым использованием прибора внимательно изучите настоящее Руководство по эксплуатации. Обязательно сохраните его, чтобы при необходимости можно было обратиться к нему в будущем. Чтобы снизить риск возгорания, поражения электрическим током или получения травм при использовании прибора, соблюдайте следующие основные меры предосторожности.

Обслуживание прибора должно осуществляться квалифицированным специалистом.

Для вашей безопасности и правильного использования перед установкой и первым использованием прибора внимательно прочтите настоящее Руководство по эксплуатации, включая содержащиеся в нем советы и предупреждения. Чтобы избежать ненужных ошибок и несчастных случаев или чтобы избежать повреждения прибора, важно убедиться, что все люди, использующие прибор, полностью знакомы с его эксплуатацией и функциями безопасности. Сохраните эти инструкции и убедитесь, что они остаются с прибором в случае его перемещения или продажи, чтобы любой, кто будет использовать его в течение всего срока службы, был надлежащим образом проинформирован о его использовании и мерах безопасности. Это обеспечит оптимальную работу прибора.

Для безопасности жизни и имущества, а также во избежание риска получения травм соблюдайте меры предосторожности, изложенные в данном Руководстве по эксплуатации, поскольку производитель не несет ответственности за ущерб, вызванный их невыполнением.

Данный прибор создан исключительно для бытового использования и предназначен для хранения напитков при температуре хранения выше, чем температура в отсеке для хранения свежих продуктов. Ни при каких обстоятельствах данный прибор не следует использовать для сохранения свежести пищевых продуктов.

Убедитесь, что напряжение вашей электрической сети соответствует напряжению, указанному на заводской табличке прибора. Прибор должен быть правильно заземлен. Неправильный ремонт или подключение могут представлять опасность для безопасности. Если у вас есть какие-либо сомнения, обратитесь к квалифицированному специалисту.

Для вашей безопасности данный прибор должен быть правильно подключен к заземленной розетке. Не обрезайте и не удаляйте заземляющий провод на сетевом кабеле, входящем в комплект поставки.

В целях безопасности не используйте при работе с прибором удлинитель.

Если ваш прибор поврежден (например, сильный удар) или получил повреждения (скачок напряжения из-за молнии, наводнения, пожара), его использование может представлять опасность. Отсоедините вилку прибора от сети и обратитесь к сертифицированному специалисту по ремонту для проверки прибора.

Во избежание опасности не заменяйте поврежденный сетевой кабель самостоятельно. Обратитесь к продавцу, в сертифицированный сервисный центр или к профессиональному специалисту по ремонту.

Данный прибор должен быть расположен таким образом, чтобы была обеспечена доступность розетки. Не перемещайте прибор, когда он заполнен: вы можете деформировать его корпус без возможности восстановления. Электрические части не должны быть доступны напрямую.

- Не подпускайте детей к прибору.
- Не используйте этот прибор на открытом воздухе.

В случае, если на электрические компоненты прибора (двигатель и т. д.) случайно прольется жидкость (разбитая бутылка и т. д.), немедленно отсоедините вилку от сети.

Чтобы предотвратить риск возгорания, поражения электрическим током или получения травмы, не погружайте сетевой кабель, вилку или сам прибор в воду или любую другую жидкость. Не трогайте прибор мокрыми руками.

Держите прибор вдали от источников тепла и прямых солнечных лучей.

Не допускайте, чтобы сетевой кабель прибора свисал со стола или соприкасался с острыми краями или горячими поверхностями.

Убедитесь, что поверхность, на которую установлен ваш прибор, может выдержать его вес при полной загрузке (бутылка объемом 750 мл весит примерно 1,3 кг). Ваш прибор должен быть установлен на ровной поверхности. Если вам нужно разместить его на ковре или ином мягком покрытии, подложите под него подставку.

Чтобы не повредить прокладку дверцы, убедитесь, что дверца полностью открыта при выдвигении полок из отсека для направляющих.

Безопасность детей и иных уязвимых лиц

- Настоящим прибором могут пользоваться дети в возрасте от 8 лет и старше, а также лица с ограниченными физическими, сенсорными или умственными способностями или с недостатком опыта и знаний, если они находятся под присмотром или проинструктированы об использовании прибора безопасным способом и понимают связанные с этим опасности.
- Операции по очистке и обслуживанию прибора, выполняемые пользователем, не должны выполняться детьми, если им не исполнилось 8 лет и они не находятся под присмотром.
- Храните упаковочные материалы вдали от детей, поскольку существует риск удушья.
- Риск защемления ребенка. Защемление и удушение ребенка — актуальные проблемы. Выброшенные или брошенные приборы по-прежнему опасны, даже если они «просто стоят в гараже несколько дней».
- Перед утилизацией прибора, выньте вилку из розетки, отрежьте соединительный кабель (как можно ближе к прибору) и снимите дверцу, чтобы дети, играя, не получили удар током или не закрылись внутри прибора.
- Если данный прибор с магнитным уплотнителем дверцы должен заменить старый прибор с пружинным замком (защелкой) на двери или крышке, обязательно сделайте пружинный замок непригодным для использования, прежде чем выбрасывать старый прибор. Это предотвратит то, что он станет смертельной ловушкой для ребенка.
- Держите прибор и его кабель питания в недоступном для детей младше 8 лет месте.
- Перед тем, как выбросить отслуживший прибор, снимите с него дверцу. Оставьте полки на месте, чтобы дети не могли легко забраться внутрь.
- Детям в возрасте от 3 до 8 лет разрешается загружать и выгружать прибор.
- Дети должны находиться под присмотром, чтобы они не играли с прибором.

Общие правила безопасности

ПРЕДУПРЕЖДЕНИЕ — Данный прибор предназначен для использования в бытовых и аналогичных целях, таких как:

- Кухонные зоны для персонала в магазинах, офисах и других рабочих помещениях.
- В фермерских хозяйствах и для клиентов в отелях, мотелях и т.д.
- В отелях типа Bed&Breakfast.
- Службами кейтеринга и аналогичными.

ПРЕДУПРЕЖДЕНИЕ — Во избежание опасности из-за неустойчивости прибора, его следует закрепить в соответствии с инструкциями.

ПРЕДУПРЕЖДЕНИЕ — Не храните в приборе взрывоопасные вещества, такие как аэрозольные баллончики с легковоспламеняющимся пропеллентом, поскольку они могут протечь или выпустить жидкости.

ПРЕДУПРЕЖДЕНИЕ — Если кабель питания прибора поврежден, во избежание опасности он должен быть заменен производителем, сертифицированным специалистом или лицом с аналогичной квалификацией.

ПРЕДУПРЕЖДЕНИЕ — Не загораживайте вентиляционные отверстия в корпусе прибора или во встроеной конструкции и обеспечьте достаточную циркуляцию воздуха, особенно если прибор утоплен в стену.

ПРЕДУПРЕЖДЕНИЕ — Не используйте механические устройства или другие средства для ускорения процесса размораживания, кроме рекомендованных производителем.

ПРЕДУПРЕЖДЕНИЕ — Не повреждайте контур хладагента.

ПРЕДУПРЕЖДЕНИЕ — Не используйте электроприборы внутри отсеков для хранения прибора, если они не относятся к типу, рекомендованному производителем.

ПРЕДУПРЕЖДЕНИЕ — Хладагент и изоляционный газ являются легковоспламеняющимися. Утилизируйте прибор только через специальные пункты сбора подобного рода отходов. Не подвергайте прибор воздействию огня.

ПРЕДУПРЕЖДЕНИЕ — Хладагент этих приборов — R600a, легковоспламеняющиеся и взрывоопасные предметы не должны находиться внутри или рядом со шкафом, чтобы избежать возгорания или взрыва.

Охлаждающая жидкость

Охлаждающий контур в приборе использует холодильный изобутан (R600a), который является легковоспламеняющимся природным газом и, следовательно, опасен для окружающей среды. При транспортировке или установке прибора убедитесь, что ни один элемент контура хладагента не поврежден. Хладагент (R600a) является воспламеняющимся.

Внимание: риск возгорания

Если охлаждающий контур прибора поврежден:

- Избегайте открытого пламени и источников возгорания.
- Тщательно проветрите помещение, в котором находится прибор.

Изменять технические характеристики или каким-либо образом модифицировать прибор опасно.

Любое повреждение кабеля питания прибора может привести к короткому замыканию, пожару и/или поражению электрическим током.

Электробезопасность

- Мы не несем ответственности в отношении инцидентов, вызванных ненадлежащей электромонтажной установкой.
- Запрещается удлинять кабель питания прибора. Не используйте удлинитель, адаптер или сетевой фильтр.
- Убедитесь, что вилка питания прибора не раздавлена и не повреждена. Раздавленная или поврежденная вилка питания может перегреться и стать причиной пожара.
- Убедитесь, что у вас есть доступ к основной вилке прибора.
- Не тяните за основной кабель питания прибора.
- Убедитесь, что прибор всегда заземлен.

- Если розетка неплотно прилегает к стене, не вставляйте в нее вилку прибора. Существует риск поражения электрическим током или возгорания.
- Не используйте прибор без крышки лампы внутренней подсветки.
- Отключите прибор перед заменой лампочки.
- Прибор может работать только от однофазного переменного тока 220~240 В/50 Гц.
- Не пытайтесь самостоятельно заменить поврежденный кабель питания прибора, обратитесь в службу послепродажного обслуживания.
- Розетка должна быть легкодоступной, но недоступной для детей. В случае сомнений обратитесь к квалифицированному специалисту по установке.

Ежедневное использование

- Данный прибор предназначен исключительно для хранения вин.
- Не храните в приборе легковоспламеняющиеся газы или жидкости.
- Не включайте в прибор никакие электроприборы (мороженицы, миксеры и т. д.).
- При отключении прибора от сети всегда вынимайте вилку из розетки и не тяните за кабель.
- Не размещайте горячие предметы рядом с пластиковыми компонентами этого прибора.
- Рекомендации производителя по хранению прибора должны строго соблюдаться. Ознакомьтесь с соответствующими инструкциями по хранению.
- Держите горячие свечи, лампы и другие предметы с открытым пламенем подальше от прибора, чтобы не привести к его возгоранию.
- Прибор предназначен для хранения напитков в домашних условиях, как описано в данном Руководстве по эксплуатации.
- Вес прибора большой. При перемещении прибора следует соблюдать осторожность. Если ваш прибор оснащен колесиками, помните, что они предназначены только для облегчения незначительных перемещений. Не перемещайте прибор на большие расстояния.
- Никогда не используйте основание, ящики, дверцы и т. д. в качестве опоры.
- Чтобы избежать падения предметов и причинения травм или повреждения прибора, не перегружайте дверные полки и не помещайте в прибор продукты питания.

Внимание: чистка и обслуживание

- Перед выполнением обслуживания отключите питание и отсоедините прибор от сети.
- При чистке прибора не используйте металлические предметы, паровые системы, летучие жидкости, органические растворители или абразивные вещества.
- Никогда не производите очистку деталей прибора легковоспламеняющимися жидкостями. Пары могут создать опасность возгорания или взрыва.
- Не используйте острые или заостренные предметы для удаления льда. Используйте для этой цели пластиковый скребок.

Важная информация об установке

- Прибор предназначен исключительно для хранения вин.
- Данный прибор не подходит для замораживания пищевых продуктов.
- Рекомендуется устанавливать в приборе температуру 12 °С.
- Полки, установленные в заводской комплектации, являются наиболее эффективным использованием энергии для холодильных приборов.
- Избегайте установки прибора во влажных помещениях.
- Держите прибор вдали от прямых солнечных лучей и источников тепла (плиты, обогреватели, радиаторы и т. д.). Прямые солнечные лучи могут повлиять на акриловое покрытие, а источники тепла могут увеличить потребление электроэнергии. Экстремально низкие или высокие температуры окружающей среды также могут привести к неправильной работе приборов.
- Подключите прибор к отдельной, правильно установленной и заземленной розетке. Ни при каких обстоятельствах не обрезайте и не удаляйте третий (заземляющий) штырь кабеля питания. По всем вопросам, касающимся питания и/или заземления, следует обращаться к сертифицированному электрику или в авторизованный сервисный центр.
- Чтобы обеспечить правильное электрическое подключение, следуйте рекомендациям, приведенным в настоящем Руководстве.

- Распакуйте прибор и визуально проверьте, не поврежден ли он. Не подключайте к сети поврежденный прибор. При обнаружении немедленно сообщите продавцу о любых выявленных повреждениях. В таком случае сохраните упаковку.
- Перед установкой и подключением к сети питания рекомендуется дать прибору отстояться не менее 24 часов, чтобы обеспечить правильную подачу жидкости в компрессор.
- Необходима правильная циркуляция воздуха, чтобы избежать перегрева. Чтобы обеспечить достаточную вентиляцию, соблюдайте предоставленные рекомендации по установке.
- Чтобы избежать риска возгорания, по возможности убедитесь, что прибор не соприкасается со стенами или с любым горячим элементом (компрессором, конденсатором). Соблюдайте рекомендации по установке.
- Прибор не следует размещать рядом с радиаторами, плитами или газовыми конфорками.
- Убедитесь, что электрические розетки остаются доступными при установке прибора.
- При размещении прибора убедитесь, что кабель питания не заземлен и не поврежден.

Экономия электроэнергии

Чтобы ограничить потребление электроэнергии прибором:

- Установите его в подходящем месте (см. раздел Инструкции по установке настоящего Руководства).
- Оставляйте дверцы прибора открытыми как можно меньшее количество времени.
- Чтобы обеспечить правильную работу прибора, регулярно очищайте конденсатор (см. раздел Техническое обслуживание настоящего Руководства).
- Регулярно проверяйте уплотнитель дверцы и убедитесь, что они закрываются правильно. Если это не так, обратитесь в службу послепродажного обслуживания.
- Термостат прибора электронный и позволяет устанавливать температуру от 5 до 20 градусов.

Для хранения вина рекомендуется устанавливать прибор на температуру 12 градусов.

Температуру можно адаптировать в зависимости от типа хранимого вина.

Установка температуры выше 12 градусов снизит потребление энергии.

Установка температуры ниже 12 градусов увеличит потребление прибором энергии.

Некоторые модели позволяют устанавливать разные уровни температуры в одном и том же приборе.

Прибор обеспечивает поддержание температуры в течение всего времени его работы и использования в нормальных условиях.

На температуру внутри прибора могут влиять многие факторы: температура в помещении, воздействие солнца, количество открываний дверей и количество хранящихся бутылок и т. п.

Небольшие изменения температуры внутри прибора совершенно нормальны.

Устранение неисправностей

- Любые электромонтажные работы должны выполняться квалифицированным и опытным специалистом.
- Ремонт прибора должен выполняться авторизованным сервисным центром с использованием только оригинальных запасных частей производителя.

**Прибор предназначен только для домашнего использования.
Производитель не несет никакой ответственности в случае его иного использования.**



R600a

Инструкции по безопасности

Внимание — Не загораживайте вентиляционные решетки на корпусе прибора. Не загораживайте вентиляционные отверстия в корпусе прибора или в конструкции для встраивания.

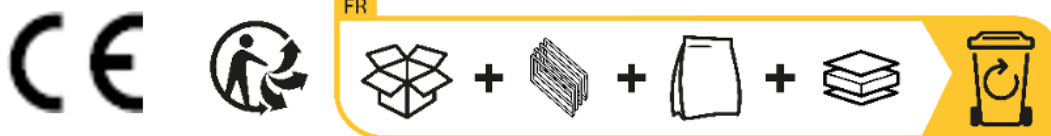
Внимание — Не храните взрывоопасные вещества, такие как аэрозольные баллончики с легковоспламеняющимся пропеллентом, внутри прибора.

Внимание — Не повреждайте охлаждающий контур прибора.

Внимание — Холодильники используют изобутан (R600a) и не должны размещаться вблизи источников возгорания (например, электрических контактов, которые открыты, или открытых контактов, которые могут быть замкнуты хладагентом в случае утечки). Тип хладагента указан на идентификационной табличке.

Внимание — Не используйте электрооборудование внутри прибора, если оно не относится к типу, рекомендованному производителем.

Данный прибор соответствует требованиям всех применимых европейских директив и поправок к ним.



2. ТЕХНИЧЕСКИЕ ДАННЫЕ

Ниже приведен пример заводской таблички:

Cave à vin/ wine cellar		ELECTRIC DIAGRAM Schéma électrique	
Référence	CB140DB1		
Service Ref	CB140DB1/1		
S/N			
Modèle usine	JCF-92S		
Classe climatique	SN/N/ST		
Volume Total Net	85 L		
Consommation d'énergie annuelle	140 kWh/an		
Consommation jour d'énergie à 16°C	0.158kWh/24h		
Consommation jour d'énergie à 32°C	0.610kWh/24h		
Gaz réfrigérant / Quantité	R600A / 25g		
Agent isolant	Cyclopentane		
Voltage	220-240 V~		
Fréquence	50 Hz		
Ampérage	0,80 A		
Puissance maximum	145W		
Puissance de la lampe	2x0.5w		
Classe de protection contre les chocs électriques	I		
		Made in PRC FRIO Entreprise – Climadiff 143 Bld Pierre Lefaucheux 72230 Arnage (France)	

На заводской табличке, прикрепленной к внутренней или задней части прибора (в зависимости от модели), указана вся информация, касающаяся вашего винного холодильника.

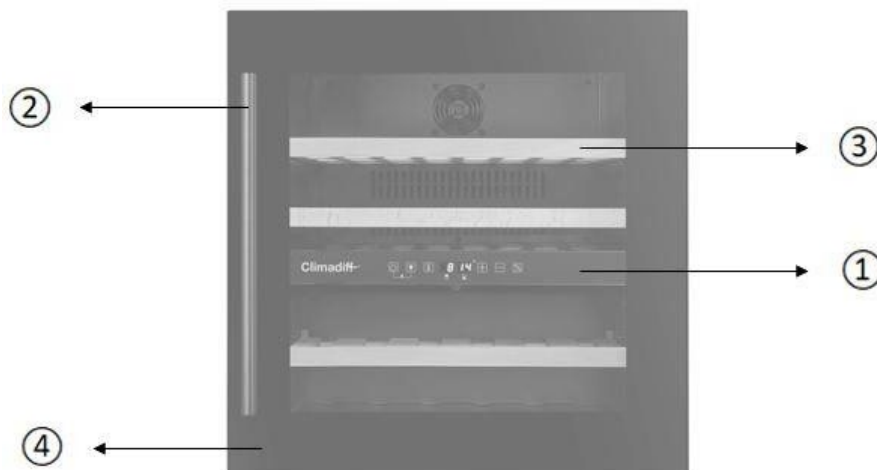
Мы рекомендуем вам записать серийный номер вашего прибора в этой брошюре перед установкой, чтобы вы могли обратиться к нему позже (запрос на помощь и т. д.).

После установки и загрузки прибора доступ к нему не так прост.

ВНИМАНИЕ: без этой информации помощь не может быть оказана.

3. ОПИСАНИЕ ПРИБОРА

1. Панель управления
2. Ручка
3. Полка
4. Дверца



EPREL

Чтобы узнать больше о вашем приборе, обратитесь к онлайн-базе данных EPREL. Как определено в Регламенте Комиссии (ЕС) 2019/2016, вся информация, касающаяся данного прибора, доступна в базе данных EPREL (Европейская база данных продукции для маркировки энергоэффективности). Эта база данных позволит вам ознакомиться с информацией и технической документацией вашего прибора.

Вы можете получить доступ к базе данных EPREL, отсканировав QR-код на этикетке энергоэффективности вашего прибора или перейдя напрямую на сайт www.ec.europa.eu и выполнив поиск по справочному номеру вашего холодильного прибора.

4. ИНСТРУКЦИИ ПО УСТАНОВКЕ

Перед использованием прибора:

- Снимите с него внешнюю и внутреннюю упаковку.
- Перед подключением прибора к источнику питания дайте ему постоять вертикально примерно 24 часа. Это снизит вероятность неисправности системы охлаждения вследствие транспортировки.
- Очистите внутреннюю поверхность прибора теплой водой с помощью мягкой ткани.
- Для утилизации прибора выберите авторизованный пункт утилизации.
- Для перемещения и установки прибора используйте 2 или более человек с соответствующей квалификацией. Невыполнение этого требования может привести к травме спины или другим травмам.
- Устанавливайте прибор на пол, являющийся достаточно прочным, чтобы выдержать вес прибора при полной загрузке. Чтобы выровнять прибор, отрегулируйте переднюю выравнивающую ножку в нижней части.
- Данный прибор следует закрепить сверху и снизу с помощью направляющей, предусмотренной для этой цели, чтобы избежать риска опрокидывания при выдвигении полок.
- Для работы прибора требуется вентиляция, не закрывайте переднее отверстие для выпуска воздуха на корпусе прибора.
- Прибор не предназначен для размещения в подвале.
- Прибор предназначен только для использования в помещении.
- Данный прибор предназначен для встраиваемой установки.
- Данный прибор предназначен исключительно для хранения вин.
- В приборе используется легковоспламеняющийся хладагент. Поэтому никогда не повреждайте охлаждающую трубку во время транспортировки.

Внимание

- Храните вино в запечатанных бутылках.
- Не перегружайте прибор.
- Не открывайте дверцу прибора без необходимости.
- Не накрывайте полки прибора алюминиевой фольгой или любым другим материалом, который может помешать циркуляции воздуха.
- Если прибор остается пустым в течение длительного времени, рекомендуется отключить его от сети и после тщательной очистки оставить дверцу приоткрытой, чтобы воздух мог циркулировать внутри него во избежание возможного образования конденсата, плесени и (или) запахов.

ВНИМАНИЕ: пожалуйста, держите прибор вдали от веществ, которые могут вызвать возгорание.

Диапазоны температуры окружающей среды и климатический класс прибора:

Настоящий прибор предназначен для работы в помещениях с очень специфической температурой окружающей среды, его климатический класс указан на заводской табличке. Температура окружающей среды влияет на внутреннюю температуру и влажность вашего прибора, а также на работу компрессора. Ваш прибор может работать при температуре окружающей среды от 5°C до 20°C. За пределами этих пределов ваш прибор не может гарантировать нормальную работу и его использование может привести к поломкам. Для оптимальной работы и достижения желаемой производительности прибор был разработан для работы при температуре окружающей среды от 23°C до 25°C. Температура окружающей среды выше или ниже 23-25°C может повлиять на производительность прибора при достижении желаемой заданной температуры.

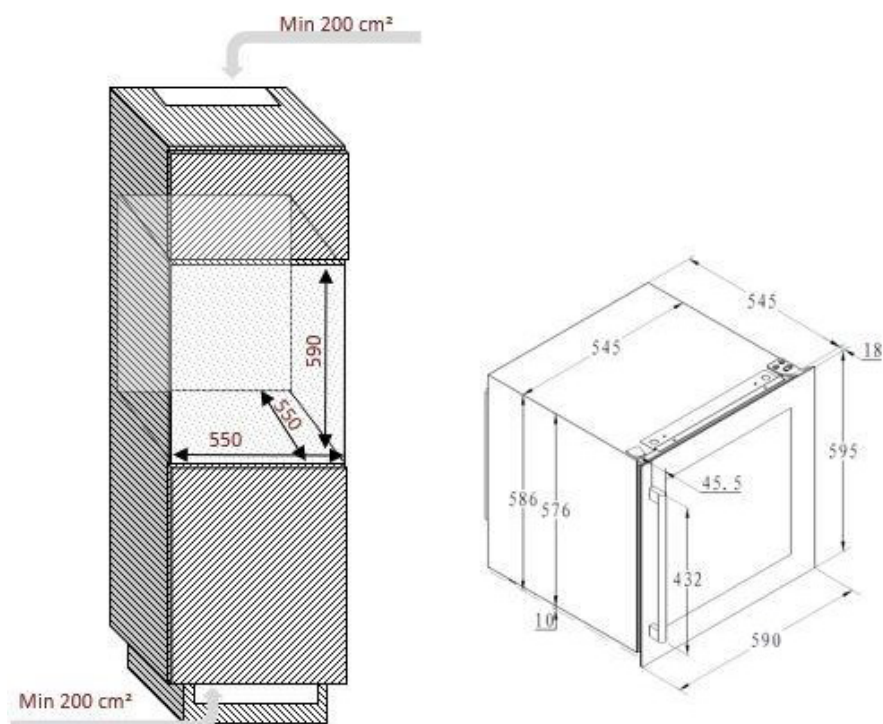
КЛАСС	СИМВОЛ	ДИАПАЗОН ТЕМПЕРАТУР ОКРУЖАЮЩЕЙ СРЕДЫ (°C)
Расширенный умеренный	SN	От +10 до +32
Умеренный	N	От +16 до +32
Субтропический	ST	От +16 до +38
Тропический	T	От +16 до +43

Чертежи встроенной установки

Дверца прибора практически полностью закрывает установленный блок.

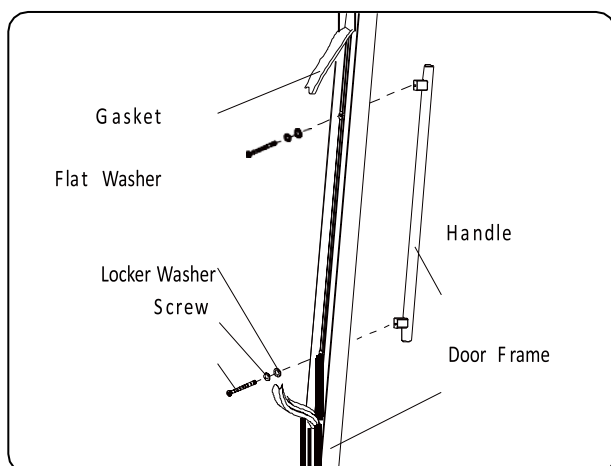
ВНИМАНИЕ: для всех этих моделей, пожалуйста, учитывайте зазоры, необходимые для забора и выпуска воздуха.

Горячий воздух должен направляться вентиляцией к задней стенке прибора, а затем выбрасываться вверх. Вентиляционные каналы должны иметь поперечное сечение не менее 200 квадратных сантиметров.



Установка ручки

Дверца прибора оснащена ручкой. Для установки просто прикрутите ее к дверце с помощью прилагаемых винтов, как показано на схеме ниже, предварительно сняв уплотнитель.



Перевешивание дверцы

Дверцу можно вешать с левой и правой стороны. По умолчанию, все двери открываются с левой стороны. Если требуется открыть с правой стороны, следуйте следующему направлению.

Примечание: все снятые детали необходимо сохранить для повторной установки двери.

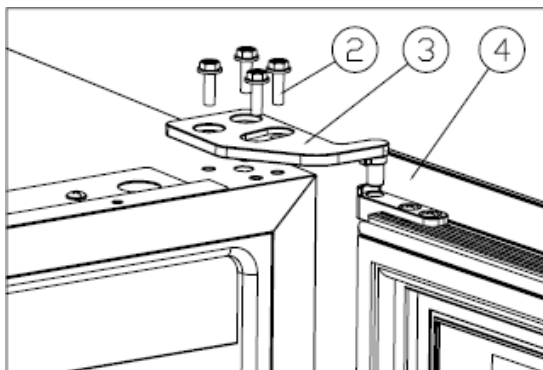


Рис. 1
Откройте дверцу на 90 градусов и держите ее неподвижно.
Открутите винты М5*16 (2), снимите правую верхнюю петлю (3) и снимите дверцу (Рис. 1).

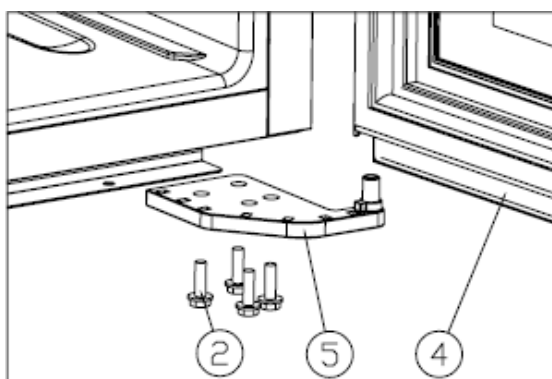


Рис. 2
Открутите винты М5*16 (2), демонтируйте правую нижнюю петлю (5) (Рис. 2).

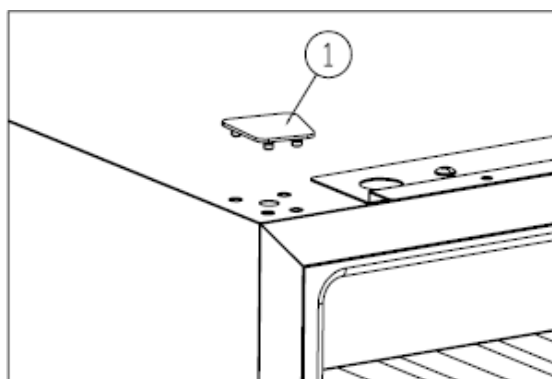


Рис. 3
Снимите заглушку (1) (Рис. 3).

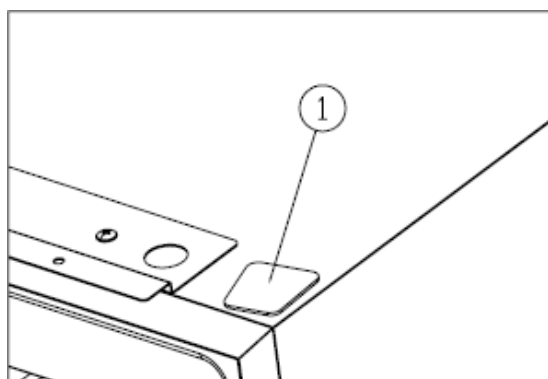


Рис. 4
Установите заглушку (1) (Рис. 4).

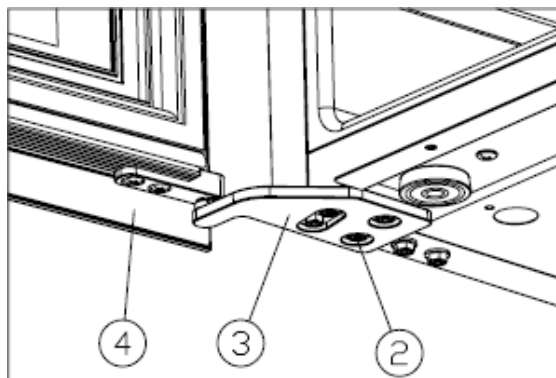


Рис. 5
Установите правую верхнюю петлю (3) и затяните винты М5*16 (2) (Рис. 5).

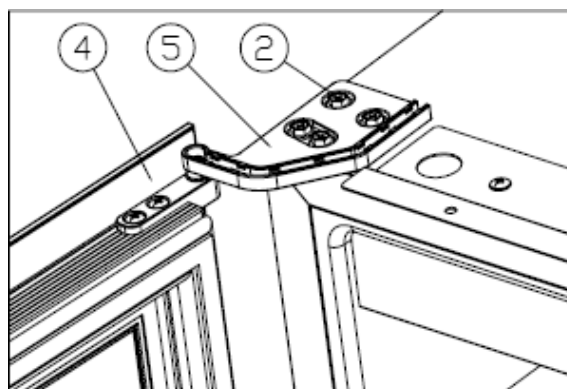


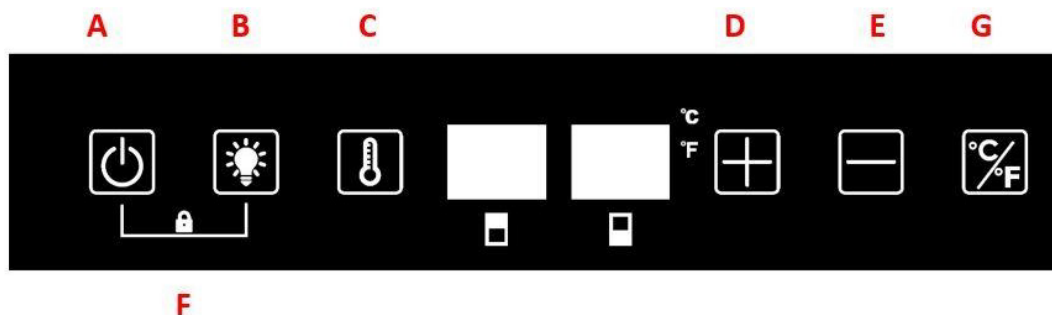
Рис. 6
Поверните дверь (4) на 180 градусов и вставьте правую нижнюю петлю (5), затяните винты М5*16 (2) (Рис. 6).

Перевешивание дверцы завершено.

5. ИНСТРУКЦИИ ПО ЭКСПЛУАТАЦИИ

Рекомендуется устанавливать прибор в месте, где температура окружающей среды составляет от 10 до 38 °С. Если температура окружающей среды выше или ниже рекомендуемых температур, производительность прибора может быть нарушена, и может оказаться невозможным получить температуру от 5 до 20 °С. Температура окружающей среды влияет на внутреннюю температуру и влажность вашего прибора. Для оптимальной производительности настройки прибора устанавливаются для температуры окружающей среды от 23 °С до 25 °С.

Панель управления



A: ВКЛ/ВЫКЛ

1. Нажмите кнопку и удерживайте в течение 3 секунд, выключите питание, войдите в режим ожидания.
2. Продолжайте нажимать кнопку еще раз в течение 3 секунд, чтобы вернуться в обычный режим работы.

B: ПОДСВЕТКА

Нажмите кнопку, включите или выключите подсветку внутри прибора. В спящем режиме кнопка неактивна.

C: УСТАНОВКА

Нажмите кнопку, чтобы переключиться между верхней и нижней зонами для выбора зоны установки температуры. Нажмите кнопку один раз, дисплей в выбранной области будет мигать. Нажмите кнопки вверх и вниз, чтобы отрегулировать температуру. Нажмите кнопку еще раз; перейдите в другую зону, чтобы отрегулировать температуру.

D: ПОВЫШЕНИЕ ТЕМПЕРАТУРЫ

Нажмите кнопку один раз, дисплей начнет мигать, указывая на текущую установленную температуру. Продолжайте нажимать, чтобы отрегулировать температуру, одно нажатие увеличивает температуру на 1°C. Мигание прекращается через 5 секунд, и новая установленная температура сохраняется. Дисплей возвращается к отображению фактической температуры внутри прибора.

E: Понижение температуры

Нажмите кнопку один раз, дисплей будет мигать, показывая текущую заданную температуру. Продолжайте нажимать, чтобы отрегулировать температуру, одно нажатие уменьшает на 1°C. Мигание прекратится через 5 секунд, и новая заданная температура будет сохранена. Дисплей вернется к отображению фактической температуры внутри прибора.

F: БЛОКИРОВКА ОТ ДЕТЕЙ (КОМБИНИРОВАННАЯ КНОПКА)

1. **Блокировка:** нажмите обе кнопки одновременно в течение 3 секунд, чтобы заблокировать прибор.
2. **Разблокировка:** нажмите обе кнопки одновременно в течение 3 секунд, чтобы разблокировать прибор.

G: ПЕРЕКЛЮЧЕНИЕ ДИСПЛЕЯ ФАРЕНГЕЙТ/ЦЕЛЬСИЙ

Переключите отображение температуры между градусами Фаренгейта и Цельсия, нажав данную кнопку.

ВАЖНО: когда дисплей панели управления мигает, он отображает заданную температуру.

ВАЖНО: можно установить температуру 12°C одновременно в обеих зонах. Однако для оптимальной работы рекомендуется выбирать две разные температуры с разницей не менее 4°C (пример: 5°C вверху и 9°C внизу). Максимальная разница температур между двумя зонами составляет 10°C. Всегда устанавливайте самую холодную зону в верхнем отделении, а самую теплую зону в нижнем отделении (пример: 5°C вверху и 15°C внизу).

6. ОБОРУДОВАНИЕ

Система климат-контроля

Согласно рекомендациям специалистов, идеальная температура для хранения вина составляет около 12 °C в диапазоне от 10 до 14 °C. Не путайте это с температурой подачи, которая колеблется от 5 до 20 °C в зависимости от характеристики вина.

Особенно важно избегать резких перепадов температуры. Разработанный специалистами для знатоков вин, настоящий прибор, в отличие от обычного холодильника, учитывает чувствительность вин класса гран крЮ к резким перепадам температуры, обеспечивая точный контроль постоянной средней температуры.

Антивибрационная система

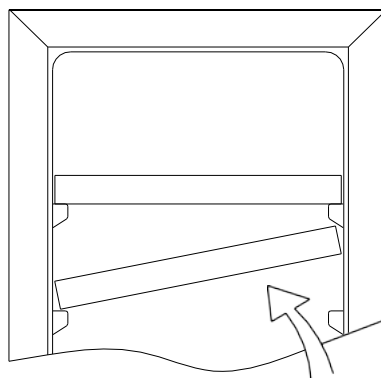
Холодильный компрессор прибора оснащен специальными амортизаторами (сайлентблоками), а внутреннее пространство изолировано от корпуса толстым слоем полиуретановой пены. Эти характеристики предотвращают передачу вибрации на вина.

Размораживание

Ваш прибор оснащен системой автоматического размораживания. После завершения цикла охлаждения охлаждаемые поверхности прибора автоматически размораживаются. Талая вода направляется в поддон для испарения конденсата, который находится в задней части прибора рядом с компрессором. Затем тепло, вырабатываемое компрессором, испаряет конденсат, собранный в поддоне.

Полки

- Чтобы не повредить уплотнитель дверцы, убедитесь, что дверца полностью открыта, прежде чем выдвигать полки для добавления или извлечения бутылок.
- Для более легкого доступа к содержимому полок выдвиньте полку примерно на треть. Полки оснащены стопором, предотвращающим выпадение бутылок.
- Чтобы снять или переставить полки, наклоните полку, как показано на схеме, затем нажмите или потяните ее по мере необходимости.



Повышенная безопасность

Поскольку эта серия приборов предназначена для хранения ценных вин, мы тщательно отобрали качественные компоненты и разработали подходящие технологии производства, чтобы обеспечить оптимальную безопасность эксплуатации.

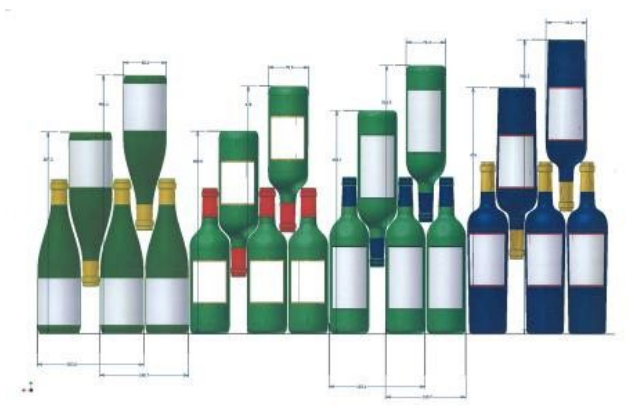
7. ЗАГРУЗКА

Максимально рекомендуемые объемы загрузки бутылок приведены в качестве рекомендаций и являются только ориентировочными, они дают быструю оценку размера прибора (аналогично емкости холодильника, выраженной в литрах).

Эти значения соответствуют испытаниям, проведенным со стандартной бутылкой: стандартная бутылка «75 cl light Bordeaux» — для наименования стандартных бутылок используют географическое происхождение каждой формы бутылки (Бордо, Бургундия, Прованс и т. д.) и тип (традиционная, тяжелая, легкая, флейта и т. д.), каждая из которых имеет свой диаметр и высоту.

В крайнем случае вы могли бы хранить в приборе и больше бутылок, складывая бутылки одного типа без использования полок, но мы рекомендуем вам хранить вашу коллекцию вин в соответствии со специально разработанными правилами.

Типы бутылок:



На рисунке выше 4 вида винных бутылок объемом 750 мл - бутылки для бургундского и бордоского вина разных размеров.

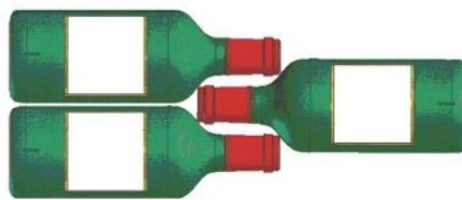
В мире существует также множество других типов бутылок всех форм и размеров.

Вы заметите разницу в хранении в зависимости от высоты бутылок, диаметра и способов их чередования.

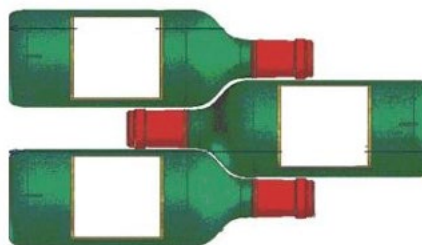
Например, если винный холодильник загружен только бутылками бургундского вина, то бутылок будет примерно на 30% меньше, чем изначальное количество, рассчитанное для бутылок бордо.

Перекрещивающийся тип хранения

Сверху вниз горлышко к горлышку
Обратите внимание на разницу в глубине!



Горлышко между корпусами бутылок: повышенная нагрузка.

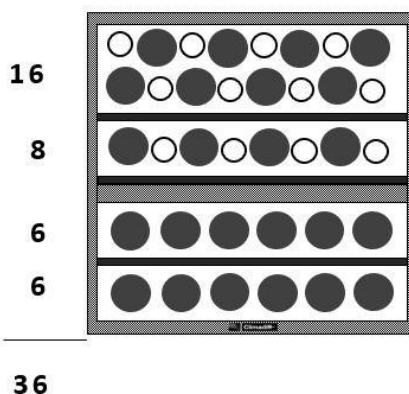


Заявленная вместимость

Заявленная вместимость — это максимальная вместимость, рассчитанная с определенным количеством полок, которое варьируется в зависимости от модели. Данный стандарт рассчитан для бутылок традиционного типа Бордо (750 мл). Любой другой размер бутылки и добавление полок значительно сократят вместимость.

Ниже приведен план загрузки с максимальной заявленной вместимостью.

Вместимость вашего винного погреба измеряется в соответствии со стандартом EN62552.



Температура хранения вин в зависимости от сорта (усредненное мнение):

Престижные вина Бордо — красные	16–17 °С
Престижные вина Бургундии — красные	15–16 °С
Престижные сухие белые вина	14–16 °С
Легкие, молодые, фруктовые красные вина	11–12 °С
Провансальские розовые вина, вина класса «премьер»	10–12 °С
Сухие белые вина и красные вина Пэи	10–12 °С
Белые вина Пэи	8–10 °С
Шампанское	7–8 °С
Сладкие вина	6 °С

8. УХОД И ОБСЛУЖИВАНИЕ

Перед чисткой прибора (это следует делать регулярно) отключите его, вынув вилку из сети или вытащив предохранитель из цепи.

Перед первым использованием прибора и регулярно после этого мы рекомендуем вам очищать внутреннюю и внешнюю часть прибора (переднюю, боковую и верхнюю) теплой водой с добавлением мягкого чистящего средства. Промойте чистой водой и дайте высохнуть перед повторным подключением. Не используйте для очистки растворители или абразивные вещества.

При первом включении прибора может почувствоваться остаточный запах. В подобном случае дайте прибору поработать пустым в течение нескольких часов при максимально низкой температуре. Холод убьет любые запахи.

В случае отключения электроэнергии

Большинство отключений электроэнергии устраняются в течение короткого времени. Отключение электроэнергии на 1 или 2 часа не повлияет на температуру в вашем приборе. Чтобы защитить ваши вина во время отключения электроэнергии, по возможности не открывайте дверцу прибора.

Во время длительных отключений электроэнергии примите необходимые меры для защиты ваших вин.

- Если прибор отключен или произошло отключение электроэнергии, необходимо подождать от 3 до 5 минут перед повторным запуском. Если вы попытаетесь перезапустить прибор раньше этого времени, компрессор перезапустится только через 3–5 минут (если того требует температура).
- При первом включении или после длительного отключения возможно, что при повторном запуске выбранные и отображаемые температуры не будут совпадать. Это нормально. Пройдет несколько часов, прежде чем они стабилизируются.

Отпуск

- **Короткие отпуска:** оставьте прибор включенным во время отпуска, если ваш отпуск составляет менее трех недель.
- **Длинные отпуска:** если прибор не будет использоваться в течение нескольких месяцев, опустошите его и выключите прибор. Тщательно очистите и высушите внутреннюю часть прибора. Чтобы предотвратить появление запаха и плесени, оставьте дверцу прибора слегка приоткрытой: при необходимости заблокируйте ее.

Перемещение прибора

- Выньте из прибора содержимое.
- Надежно закрепите все незакрепленные детали (полки) внутри прибора.
- Поднимите регулируемую ножку к основанию, чтобы избежать повреждений.
- Заклейте дверцу клейкой лентой.
- Убедитесь, что прибор надежно закреплен в вертикальном положении во время транспортировки. Также защитите внешнюю часть прибора одеялом или аналогичным предметом.

9. В СЛУЧАЕ ПОЛОМКИ

Несмотря на осторожность, которую мы проявляем во время производства, поломку никогда нельзя полностью исключить.

Перед тем, как обращаться в отдел послепродажного обслуживания вашего продавца, проверьте, что:

- Прибор правильно подключен
- Не произошло отключение электроэнергии
- Поломка не относится к тем, что описаны в таблице в конце данного Руководства

ВАЖНО: если поврежден идущий в комплекте поставки кабель питания, его должен заменить производитель, сервисный центр, одобренный брендом, или продавец. Замена обязательно должна быть произведена квалифицированным специалистом! Запрещается заменять кабель питания самостоятельно.

ЕСЛИ ПОЛОМКА ВАШЕГО ПРИБОРА НЕ ОТНОСИТСЯ К ОПИСАННЫМ ВЫШЕ ПРОБЛЕМАМ, ОБРАТИТЕСЬ В ОТДЕЛ ПОСЛЕПРОДАЖНОГО ОБСЛУЖИВАНИЯ ВАШЕГО ПРОДАВЦА.

ВНИМАНИЕ!

Перед выполнением любых работ по техническому обслуживанию или ремонту отключите прибор от сети.

10. ЗАПАСНЫЕ ЧАСТИ

Все запасные части в соответствии с РЕГЛАМЕНТОМ (ЕС) 2019/2019 (Приложение II, пункт 3.) предоставляются авторизованным сервисным центрам и конечным пользователям в течение 7 лет или 10 лет (список в Приложении II, пункт 3.a.1 и 3.a.2) с момента выпуска на рынок последней единицы модели.

Список запасных частей и порядок их заказа (профессиональный доступ/частный доступ) доступны на сайте www.interfroidservices.fr или по почте по следующему адресу FRIO - Interfroid Services, 143 Bd Pierre Lefaucheux - 72230 ARNAGE.

Для других запасных частей, не указанных в Регламенте ЕС 2019/2019, они доступны в течение 10 лет.

Все винные холодильники FRIO имеют годовую гарантию на функциональные детали. Регламент ЕС 2019/2019 и его приложения доступны на европейском сайте eur-lex.europa.eu

11. УСТРАНЕНИЕ НЕИСПРАВНОСТЕЙ

Вы можете легко решить многие распространенные проблемы с винными холодильниками, сэкономив при этом стоимость возможного вызова сервисной службы.

Проблема	Возможная причина
Прибор не работает	<ul style="list-style-type: none">• Прибор не подключен к сети• Прибор выключен• Сработал автоматический выключатель или перегорел предохранитель
Недостаточная хладопроизводительность	<ul style="list-style-type: none">• Проверьте настройку контроля температуры• Внешняя среда может потребовать более высокой настройки• Дверца прибора открывается слишком часто• Дверца закрыта не полностью• Уплотнитель дверцы не герметичен должным образом
Прибор часто включается и выключается	<ul style="list-style-type: none">• Температура в помещении выше нормы• Прибор переполнен• Дверца открывается слишком часто• Дверца не закрывается полностью• Регулировка температуры установлена неправильно• Дверной уплотнитель не герметичен
Подсветка не работает	<ul style="list-style-type: none">• Прибор не подключен к сети• Сработал автоматический выключатель или перегорел предохранитель• Перегорела лампочка, обратитесь в службу послепродажного обслуживания• Выключатель света находится в положении ВЫКЛ
Вибрации	<ul style="list-style-type: none">• Убедитесь, что прибор стоит ровно
Сильный шум при работе прибора	<ul style="list-style-type: none">• Дребезжащий звук может исходить от потока хладагента, что является нормальным явлением• По окончании каждого цикла вы можете слышать булькающие звуки, вызванные потоком хладагента внутри прибора• Сжатие и расширение внутренних стенок может вызывать хлопки и потрескивание• Прибор не выровнен
Дверца не закрывается как следует	<ul style="list-style-type: none">• Прибор не выровнен• Дверца прибора перевернута и установлена неправильно• Уплотнитель дверцы грязный• Полки не на месте
Ошибка дисплея	<ul style="list-style-type: none">• Низкое качество отображения• Значение температуры не отображается• Обратитесь в службу послепродажного обслуживания
Вентиляторы не работают	<ul style="list-style-type: none">• Обратитесь в службу послепродажного обслуживания
Коды ошибок E1, E2	<ul style="list-style-type: none">• Датчик температуры неисправен• Обратитесь в службу послепродажного обслуживания

Замена подсветки

Данный прибор оснащен светодиодной подсветкой (LED). Этот тип диодов не может быть заменен потребителем. Срок службы установленных в приборе светодиодов обычно достаточен для того, чтобы не вносить никаких изменений. Если же, несмотря на всю тщательность, проявленную при изготовлении вашего винного шкафа, светодиоды оказались неисправными, обратитесь в службу послепродажного обслуживания для проведения любых работ.

12. ОКРУЖАЮЩАЯ СРЕДА

Настоящий прибор маркирован в соответствии с Европейской директивой 2019/290/UE об отходах электрического и электронного оборудования (WEEE). Обеспечивая правильную утилизацию прибора, вы сможете предотвратить потенциальные негативные последствия для окружающей среды и здоровья человека.



Символ мусорная корзина указывает на то, что данный прибор запрещается утилизировать как обычные бытовые отходы. Отслужившие электронные приборы следует сдавать в соответствующие пункты утилизации.

Пользователь несет ответственность за доставку отслужившего прибора в соответствующий центр сбора. Выборочный и надлежащий сбор для переработки отслуживших электроприборов и их утилизация и уничтожение экологически безопасным способом помогают предотвратить потенциальное негативное воздействие на окружающую среду и здоровье и поощряют переработку материалов, используемых для изготовления продукта.

Для получения более полной информации об утилизации отслужившего прибора, обратитесь в местные органы власти, службу утилизации бытовых отходов или к продавцу, у которого вы приобрели прибор.

13. ПРЕДУПРЕЖДЕНИЕ

Поскольку мы постоянно совершенствуем нашу продукцию на благо наших клиентов, мы оставляем за собой право изменять технические характеристики без предварительного уведомления.

Гарантии на продукцию бренда CLIMADIFF предоставляются исключительно продавцами. Никакая часть этих инструкций не может рассматриваться как дополнительная гарантия.

FRIO ENTREPRISE не несет ответственности за ошибки или технические или редакционные упущения в этом документе. Необязательный документ.