



XEVL-2021-GPLS.3

English	Technical data
01 Power	2.6 kW 8871 BTU/h
02 Frequency	50 / 60 Hz
03 Electric nominal heat input	0 kW 0 BTU/h
03 Gas nominal heat input	90 kW 307080 BTU/h
06 Power supply cable type	H07RN-F
07 Voltage	220-240V ~1PH+N+PE
Power cable section	3G x 1,5 mm ²
Circuit breaker	16 A I1 11 A In 11 A
08 Cable Plug	Schuko
11 Water pressure	150-600 kPa 22-87 psi
12 Water max. consumption (steam)	132 l/h @ 200 kPa 34.74 gal/h @ 29 psi
13 Cavity dimensions (w x d x h)	716 x 724 x 1470 mm 28-3/16" x 28-1/2" x 57-7/8"
14 Max. food load	180 kg 397 lbs
15 Max. temperature	300 °C 572 °F
16 IP protection class	X5

Italiano
01 Potenza
02 Frequenza
03 Potenza termica nominale elettrica
03 Potenza termica nominale gas
06 Tipo cavo alimentazione
07 Tensione
Sezione cavi alimentazione
Magnetotermico
08 Cavo Spina
11 Pressione acqua
12 Consumo max acqua (vapore)
13 Dimensioni camera cottura (l x p x h)
14 Max. peso pieno carico
15 Temperatura max.
16 Grado protezione IP

Espanol
01 Potencia
02 Frecuencia
03 Potencia térmica nominal eléctrica
03 Potencia térmica nominal de gas
06 Tipo de cable de alimentación
07 Voltaje
Sección del cable de alimentación
Disyuntor
08 Cable Enchufe
11 Presión del agua
12 Consumo máximo de agua (vapor)
13 Dimensión de la cavidad (w x d x h)
14 Carga máxima de alimentos
15 Temperatura máxima
16 Grado de protección IP

Français
01 Puissance électrique
02 Fréquence
03 Puissance calorifique nominale électrique
03 Puissance calorifique nominale du gaz
06 Type de câble d'alimentation
07 Tension
Section câbles d'alimentation
Disjoncteur
08 Câble Prise
11 Pression de l'eau
12 Consommation max. d'eau (vapeur)
13 Dimension de la cavité (l x p x h)
14 Charge max. des aliments
15 Température max.
16 Niveau de protection IP

Deutsch
01 Elektrische Leistung
02 Frequenz
03 Elektrische Nennwärmeleistung
03 Nennwärmeleistung Gas
06 Stromkabel Typ
07 Spannung
Stromkabel Teil
Sicherung
08 Leitung Stecker
11 Wasserdruck
12 Maximaler Wasserverbrauch bei Dampfbetrieb
13 Abmessungen des Hohlraums (B x T x H)
14 Maximale Beladungskapazität
15 Maximale Temperatur
16 IP-Schutzart

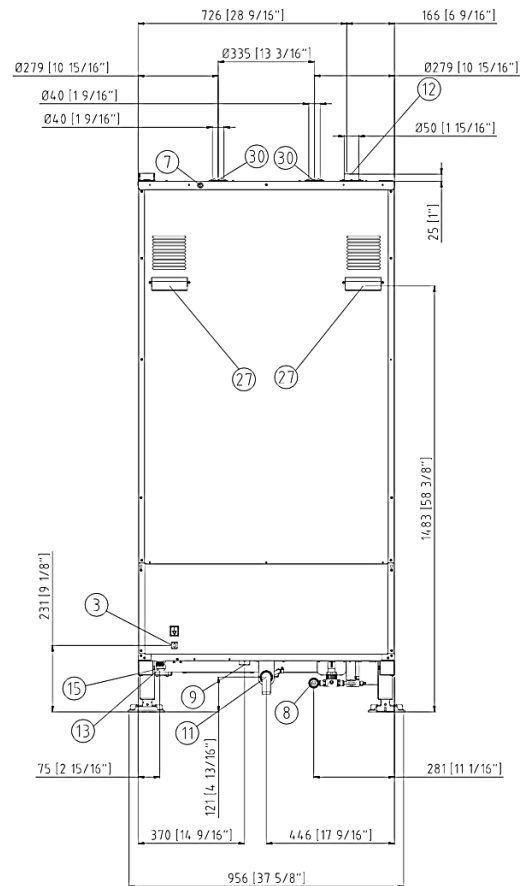
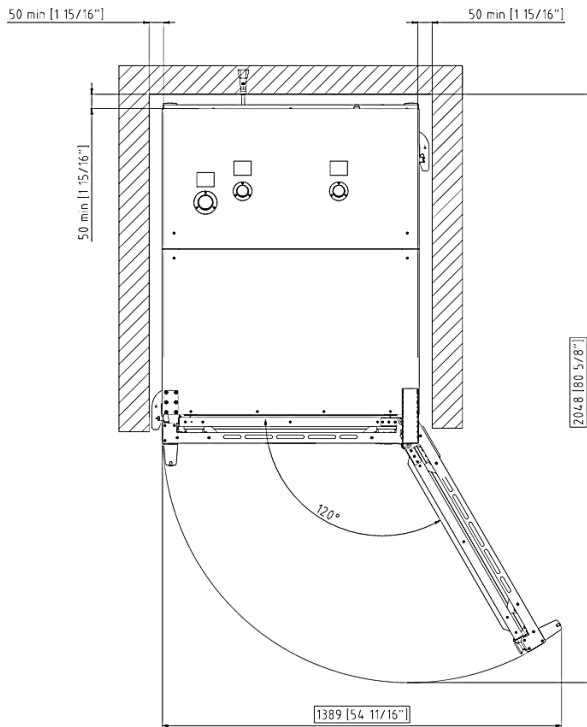
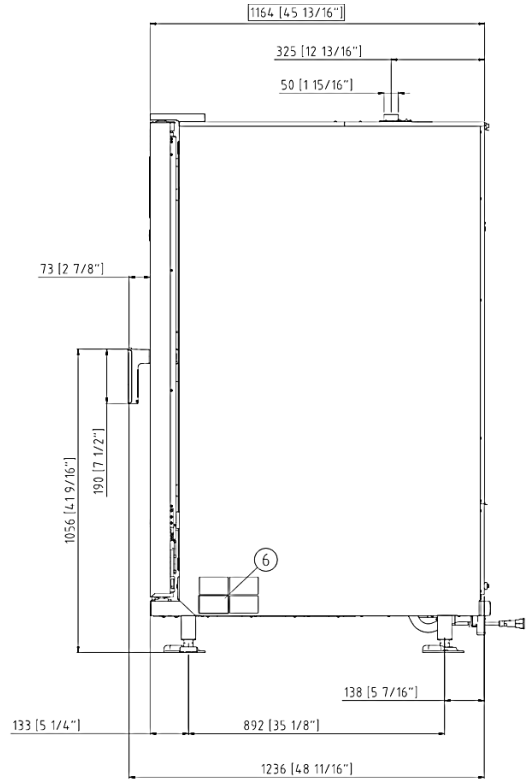
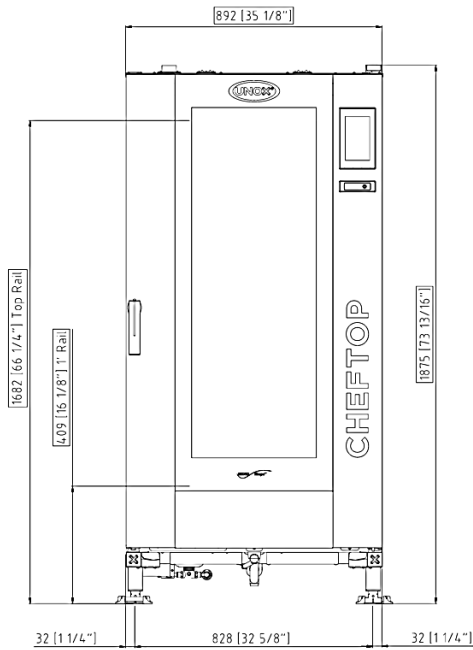
Terms and conditions of installations - Observe all local specific standard and regulations for installation and operations.



Русский
01 Мощность
02 Частота
03 Номинальная электрическая потребляемая мощность
03 Номинальная газовая потребляемая мощность
06 Тип силового кабеля
07 Напряжение
Сечение силового кабеля
Токовый автомат
08 Кабель Вилка
11 Давление воды
12 Максимальное потребление воды (пар)
13 Габариты камеры (ш x г x в)
14 Максимальная нагрузка
15 Максимальная температура
16 Класс защиты IP

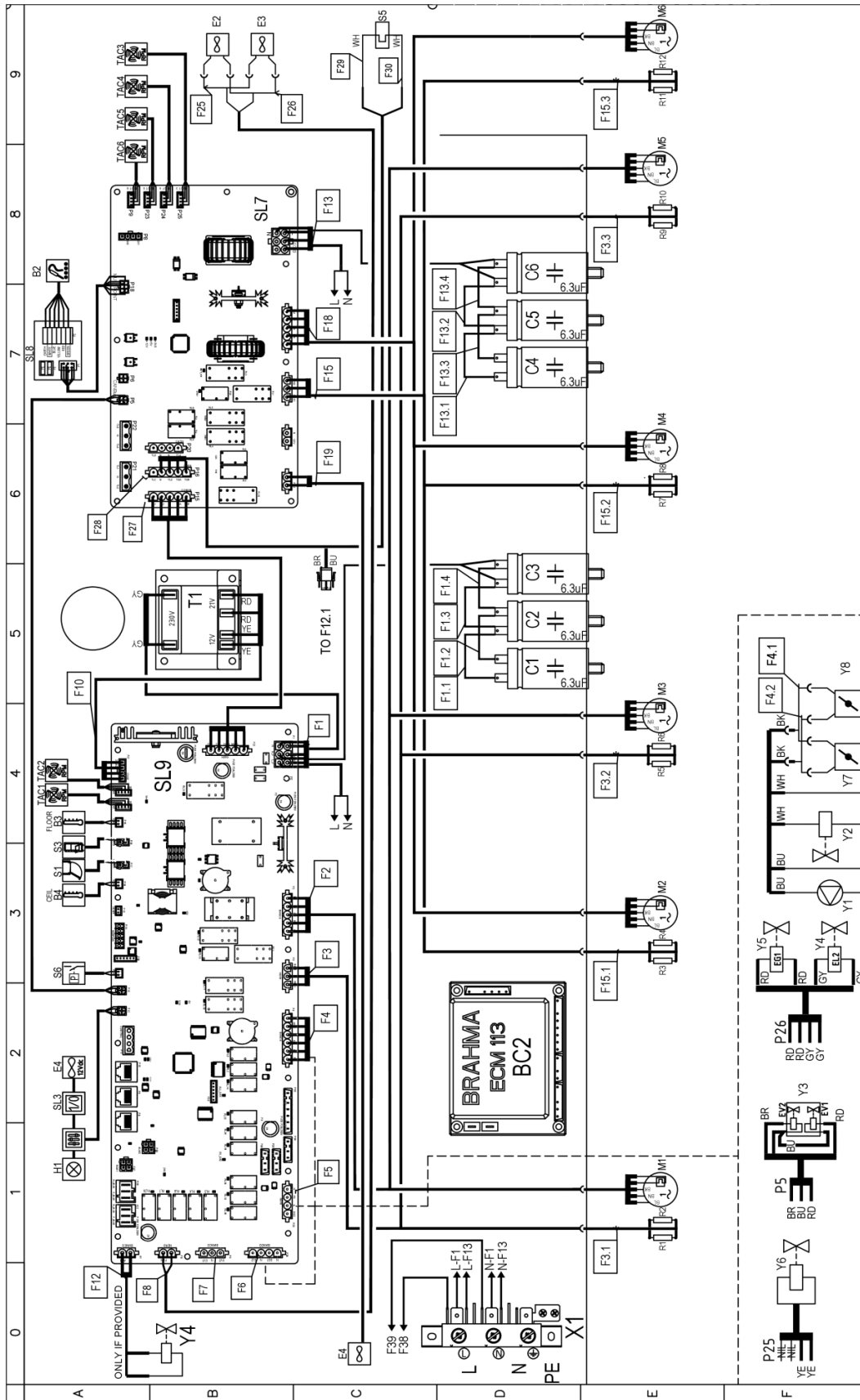
中文
01 功率
02 频率
03 电额定热输入
03 燃气额定热输入
06 电源电缆类型
07 电压
电源电缆截面
断路器
08 电缆和插头
11 水压
12 最大水消耗 (蒸汽)
13 腔室尺寸 (宽 x 深 x 高)
14 最大食物负荷
15 最高温度
16 IP保护等级

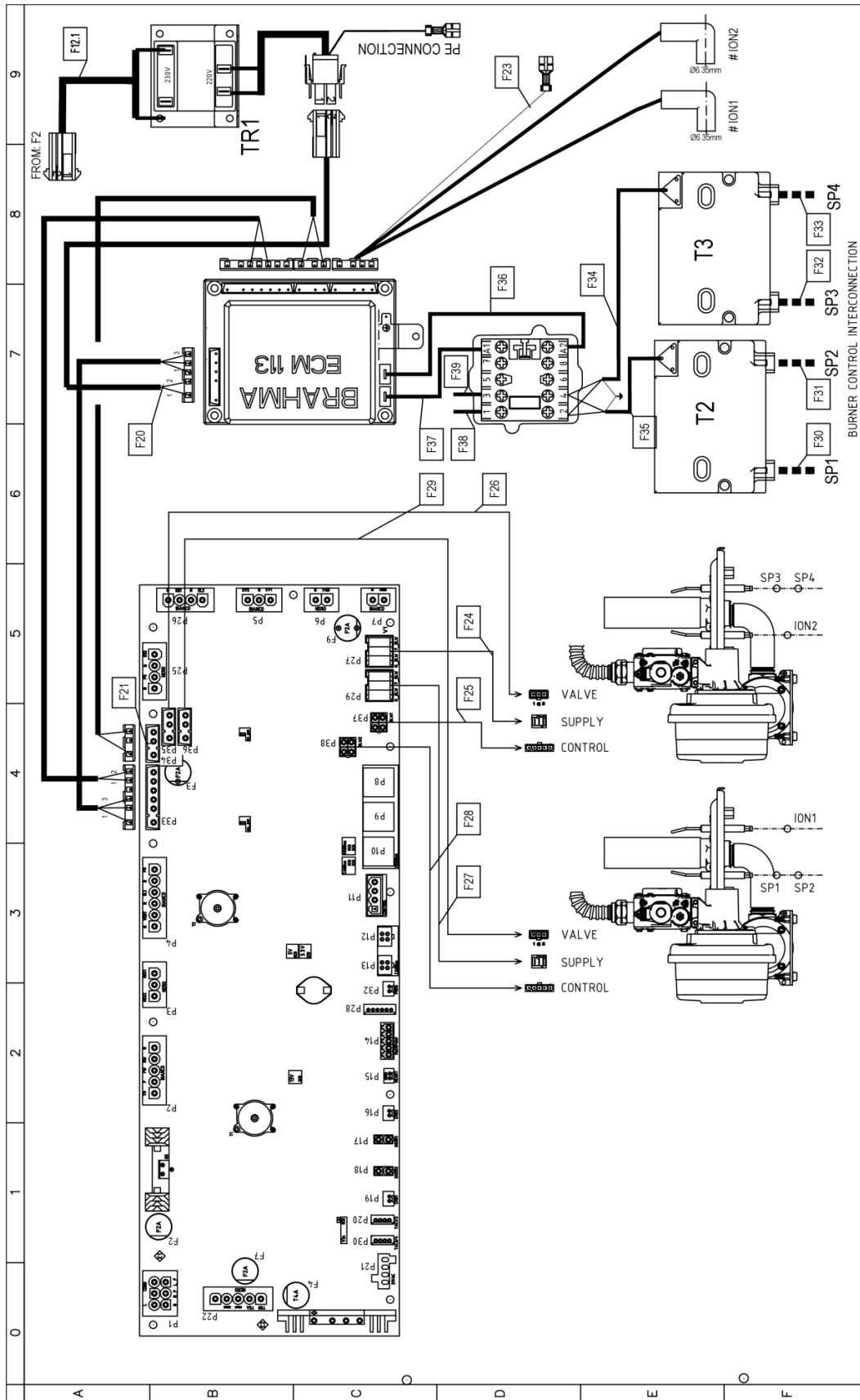
Português
01 Potência
02 Frequência
03 Potência térmica nominal elétrica
03 Potência térmica nominal gas
06 Tipo de cabo de alimentação
07 Tensão
Seção de cabos de alimentação
Disjuntor
08 Cabo Plugue
11 Pressão da água
12 Max. consumo de água (vapor)
13 Dimensão de cavidade (c x l x a)
14 Max. capacidade de alimento
15 Max. temperatura
16 Grau de proteção IP



	English	Italiano	Español	Français	Deutsch
02	Electrical connection	Allacciamento elettrico	Conexión eléctrica	Raccordement électrique	Elektrischer Anschluss
08	Water connection	Allacciamento idrico	Conexión de agua	Raccordement à l'eau	Wasseranschluss
09	Gas connection	Allacciamento gas	Conexión de gas	Raccordement au gaz	Gasanschluss
11	Water drain	Scarico acqua	Desagüe del agua	Evacuation	Abflussrohr
12	Smoke exhaust	Scarico fumi	Salida de humos	Aspiration des fumées	Abluftrohr
13	Accessories connection	Collegamento accessori	Conexión de accesorios	Connexion des accessoires	Anschluss des Zubehörs
30	Combustion fumes	Fumi di combustione	Gases de combustión	Fumées de combustion	Abgasse
31	Air inlet	Ingresso aria	Entrada de aire	Entrée d'air	Lufteinlass

	Русский	中文	Português
02	Электрическое подключение	电源连接	Conexão elétrica
08	Подключение к воде	水连接	Conexão hídrica
09	Подключение к газу	燃气连接	Conexão gás
11	Выход воды	排水	Saída de água
12	Выход газов	排烟	Saída de fumaça
13	Подключение аксессуаров	配件连接	Conexão de acessórios
30	Продукты горения	燃烧烟雾	Fumaça de combustão
31	Воздухозаборник	空气入口	Entrada de ar





	0	1	2	3	4	5	6	7	8	9
A										
B	Sigle BC2 C1,C2,C3,C4,C5,C6 K1 SL7 SL8 SL9 T1 T2,T3 TR1 X1 TACT1.....TAC8 B2 B3,B4 EZ,E3 E4 H1 R1,R2,R2,R3,R3,R4,R5,R5,R6,R6 S1 S2 S3 Y1,Y4,Y5,Y6 Y3 Y7,Y8 E4 M1,M2,M3,M4,M5,M6 S3 S5 S6 SL3 Y4	ITALIANO CONTROLLO FIAMMA CONDENSATORE TELERUTTORE SCHEDA POTENZA SCHEDA GIUNZIONE Sonda CUORE SCHEDA POTENZA TRASFORMATORE TRASFORMATORE D'ACCENSIONE TRASFORMATORE MORSETTIERA SENSORE VELOCITA' MOTORE Sonda AL CUORE Sonda CAMERA VENTOLA RAFFREDDAMENTO 230V VENTOLA RAFFREDDAMENTO 12V LUCE CAMERA RESISTENZA DI MODULAZIONE VENTILATORE MICRO INTERRUPTORE PORTA SCHEDA CONTROLLO POMPA ELETTROVALVOLA ACQUA ELETTROVALVOLA ACQUA 3 STADI DRY MAXY VENTOLA RAFFREDDAMENTO 230V MOTORE MICRO INTERRUPTORE CARRELLO THERMOSTATO SICUREZZA PRESSOSTATO SCHEDA 110 - USB ELETTROVALVOLA ACQUA	ENGLISH FLAME CONTROL DEVICE MOTOR CAPACITOR CONTACTOR POWER CARD HEART PROBE / JUNCTION BOARD POWER CARD TRANSFORMER IGNITION TRANSFORMER TRANSFORMER TERMINAL BLOCK MOTOR SPEED SENSOR CORE PROBE TEMPERATURE PROBE COOLING FAN 230V COOLING FAN 12V OVEN LIGHT MOTOR MODULATION RESISTANCE DOOR MICROSWITCH CONTROL BOARD PUMP WATER SOLENOID VALVE WATER SOLENOID VALVE 3STAGE DRY MAXY COOLING FAN 230V MOTOR TROLLEY MICROSWITCH SAFETY THERMOSTAT PRESSURE SWITCH USB - 110 BOARD WATER SOLENOID VALVE	FRANCAIS FLAMME RELEVATRICE CONDENSATEUR TELERUPTEUR CARTE DE PUISSANCE CARTE DE JONCTION DE SOND E COEUR CARTE DE PUISSANCE TRANSFORMATEUR TRANSFORMATEUR D'ALLUMAGE TRANSFORMATEUR BORNIER CAPTEUR DE VITESSE MOTEUR SONDE A COEUR SONDE DE CHAMBRE TURBINE DE REFROIDISSEMENT 230V TURBINE DE REFROIDISSEMENT 12V ECLAIRAGE DE CHAMBRE RESISTANCE DE MODULATION VENTILATEUR MICROINTERRUPTEUR DE PORTE CARTE DE CONTROLE POMPE ELECTROVANNE EAU ELECTROVANNE EAU 3 ETAPES DRY MAXY TURBINE DE REFROIDISSEMENT 230V MOTEUR INTERRUPTEUR PANIER THERMOSTAT DE SECURITE PRESSOSTAT USB - CARTE 110 ELECTROVANNE EAU	ESPAÑOL CONTROL LLAMA CONDENSADOR TELERUPTOR TARJETA POTENCIA JUNTA DE LA UNION DE LA Sonda DEL CORAZON TARJETA POTENCIA TRANSFORMADOR TRANSFORMADOR D'INGICION TRANSFORMADOR CONECTOR SENSOR DE VELOCIDAD MOTOR Sonda CORAZON Sonda CAMARA TURBINA DE REFRIGERACION 230V TURBINA DE REFRIGERACION 12V LUZ CAMARA RESISTENCIA MODULACION VELOCIDAD MICROINTERRUPTOR PUERTA TARJETA DE CONTROL BOMBA ELECTROVALVULA ELECTROVALVULA 3 ETAPAS DRY MAXY TURBINA DE REFRIGERACION 230V MOTOR MICROINTERRUPTOR CARRO THERMOSTATO DE SEGURIDAD PRESSOSTATO USB - TARJETA 110 ELECTROVALVULA	DEUTSCH FLAMMESTEUERUNG KONDENSATOR RELAIS POWERPLATINE HERZTEST-ANSCHLUSSPLATTE POWERPLATINE TRANSFORMATOR ZÜNDTRANSFORMATOR TRANSFORMATORE KLEMMLEISTE GESCHWINDIGKEITSSENSOR KERNTemperaturfühler GARRAUMTEMPERATURFÜHLER LÜFTER 230V LÜFTER 12V BELEUCHTUNG WIDERSTAND LOW FAN TURKONTAKTSCHALTER KONTROLL PLATINE PUMPE ELEKTROVENTIL ELEKTROVENTIL 3 STUFEN DRY MAXY LÜFTER 230V MOTOR TROLLEY MICROSWITCH SICHERHEITS THERMOSTAT DRUCKSCHALTER USB - 110 PLATINE ELEKTROVENTIL				
C										
D										
E										
F										