



Sirman Spa  
Viale dell'Industria 9/11  
35010 PIEVE DI CURTAROLO (PD), Italy  
Tel./Fax. +39 049 9698666 / +39 049 9698688  
email: info@sirman.com



Sirman Мясорубки автоматические , model Master 90 Y12 :

- Конструкция из нержавеющей стали AISI 304, моющаяся струей воды.
  - 2 автономных двигателя IP x5 для мясорубки и толкателя:
  - герметичные угловые редукторы в масляной ванне
  - предохранительный микровыключатель на крышке ванны
  - автоматическое открывание крышки, управляемое воздушными поршнями
  - органы управления из нержавеющей стали IP 67 с обратным ходом на TC
- Блок измельчения:
- полностью из нержавеющей стали AISI 304
  - отличные рабочие характеристики
  - стержень перемещения из нержавеющей стали
  - стержень винта из закаленной стали
  - быстрый демонтаж горловины и лопасти без использования инструментов

Эксклюзивная запатентованная система контроля наличия решетки на 42. Стандартная комплектация:

- Самозатачивающиеся нож и решетка диам. 6 из нержавеющей стали
  - Самонесущая конструкция с колесиками из нержавеющей стали с тормозом
  - Инструмент для извлечения винта и решеток
- Предлагаемые опции:
- устройство для защиты от брызг из нержавеющей стали
  - система защиты горловины с блокировкой для решеток с отверстиями > 8 мм
  - горловина для частичной или полной системы «Унгер» из нержавеющей стали

Органы управления FULL CONTROL:

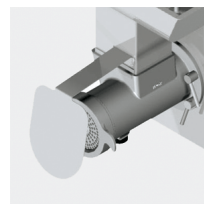
- функционирование с таймером
  - обратный ход с таймером лопасти перемешивателя
  - возможность подсоединения дополнительного оснащения:
- .педаль  
.полуавтоматическое устройство для производства гамбургеров Format S  
.автоматическое устройство для производства гамбургеров Format A



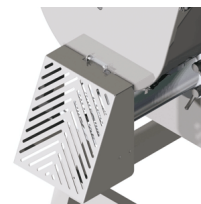
Format A



Format A



Splash guard optional

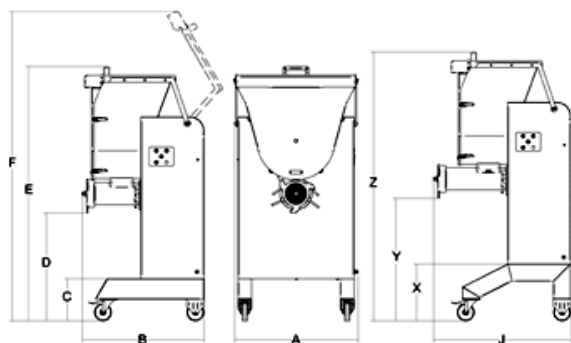


Optional safety device  $\varnothing$  > 8 mm plates



Full Contro system

спецификация



технические данные

Модель	Master 90 Hp 5 Y12	Master 90 Hp 7 Y12
Мощность ТС мясорубки	watt 3675 - Hp 5	watt 5145 - Hp 7
Мощность IP мясорубки	watt 1102 - Hp 1,5	watt 1102 - Hp 1,5
Электропитание	230-400V/50Hz	230-400V/50Hz
Объем бункера	kg 90 - lt 120	kg 90 - lt 120
Решётка	ø mm 4,5	ø mm 4,5
Обороты/мин	r.p.m. TC 186 / IP 30	r.p.m. TC 200 / IP 30
Часовая производительность	kg/h. 1000 - 1200	kg/h. 1000 - 1200
A	mm 724	mm 724
B	mm 714	mm 714
C	mm 247	mm 247
D	mm 631	mm 631
E	mm 1489	mm 1489
F	mm 1813	mm 1813
Вес нетто	kg 191	kg 191
HS-CODE	84385000	