



Содержание

Важные инструкции безопасности	2
Распаковка и установка	2
Подключение к электросети	3
Запуск	4
Термостат	5
Термометр	5
Размораживание	6
Замок	6
Внутренняя подсветка	6
Замена лампы	7
Переустановка двери	8
Настенный монтаж	9
Очистка и техническое обслуживание	10
Устранение неполадок	11
Утилизация	11
Технические данные	12

Важные инструкции:

Устройства, упомянутые в данной инструкции, предназначены только для хранения и охлаждения напитков в бутылках и банках.

- ☛ Чтобы использовать шкаф с максимальной эффективностью, прочитайте данную инструкцию.
- ☛ Пользователь несет ответственность за использование устройства в соответствии с данной инструкцией.
- ☛ В случае любых неполадок немедленно свяжитесь с дилером.
- ☛ Устройство предназначено для эксплуатации внутри помещения.
- ☛ Шкаф должен быть расположен в сухом и хорошо проветриваемом помещении.
- ☛ Не допускается установка изделия вблизи источников теплового излучения, а также в местах действия прямых солнечных лучей.
- ☛ Не допускается установка изделия вблизи систем вентиляции и кондиционирования.
- ☛ Обратите внимание на то, что любой электрический аппарат может быть опасным.
- ☛ Устройство нельзя использовать для хранения взрывоопасных веществ таких как, например, газ, бензин и т.п.
- ☛ В конструкции изделия не использованы асбест или хлорфторуглероды.
- ☛ Компрессорное масло не содержит ПХБ.



- У ЭТОГО ПРИБОРА ВСЕГДА ДОЛЖЕН БЫТЬ ШТЕПСЕЛЬ С ЗАЗЕМЛЕНИЕМ!
- ВО ВРЕМЯ РЕМОНТА ВСЕГДА СЛЕДУЕТ ОТКЛЮЧАТЬ ПРИБОР!



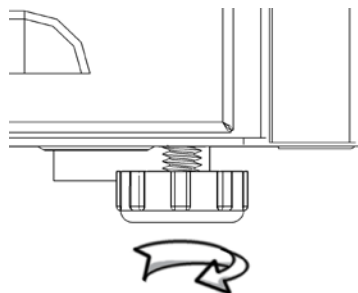
- ТОЛЬКО ДЛЯ ПРИБОРОВ С ХЛАДАГЕНТАМИ R290/R600a!

- ☛ Этот прибор содержит легковоспламеняющийся хладагент, поэтому удостоверьтесь в хорошей вентиляции вокруг прибора.
- ☛ Не используйте механические устройства при размораживании, это может вызвать утечку из системы охлаждения.
- ☛ Не пользуйтесь электроприборами внутри охлаждаемого отделения.
- ☛ Любой ремонт прибора должен выполняться квалифицированным техническим специалистом (EN 60335-2-89: 2010).

Распаковка и установка:

Удалите упаковку и удостоверьтесь в отсутствии повреждений при транспортировке. О любых транспортных повреждениях следует сообщить транспортной компании и сделать отметку в накладной.

- ☛ При установке следует обеспечить свободное расстояние не менее 50 мм позади прибора и выше прибора.
- ☛ Удостоверьтесь, что воздухозаборник, расположенный на нижней панели, не заблокирован.
- ☛ Для правильной работы шкафа его следует выровнять по горизонтали. Выравнивание можно осуществить при помощи регулируемых ножек.



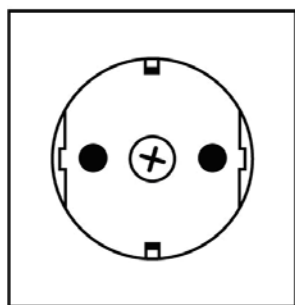
Подключение к электросети

Шкаф должен быть подключён к питающей электрической сети 220-240 V/50Hz. Розетка должна находиться в легко доступном месте.

У этого прибора должна быть дополнительная защита в соответствии с нормами и стандартами. Это также является аргументом для замены существующего шкафа, который не имеет дополнительной защиты.

Всегда используйте трёхконтактную штепсельную вилку. Провод с зеленой/желтой изоляцией должен быть заземлен (отмечен \oplus).

Во всех других случаях уполномоченный электрик может сообщить Вам как установить дополнительную защиту. В случае, если в здании нет дополнительной защиты, Комиссия по Электричеству рекомендует, чтобы электрик установил RFI или переключатель HPFI (прерыватель контакта).

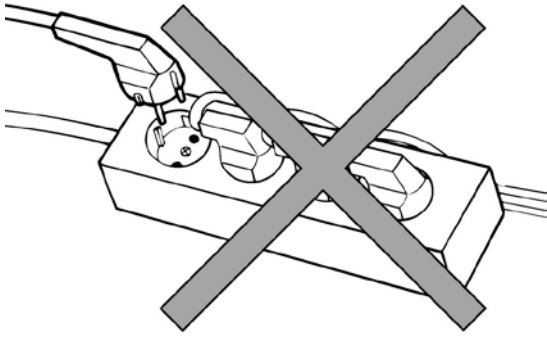


230 V_~ 50 Hz



13 A

Прибор должен быть подключен к защищенной розетке на 13 A.



Прибор не должен быть подключен к штепсельной разветвительной колодке.

Запуск

Перед использованием шкаф необходимо почистить, см. раздел «Очистка и техническое обслуживание».

Внимание!

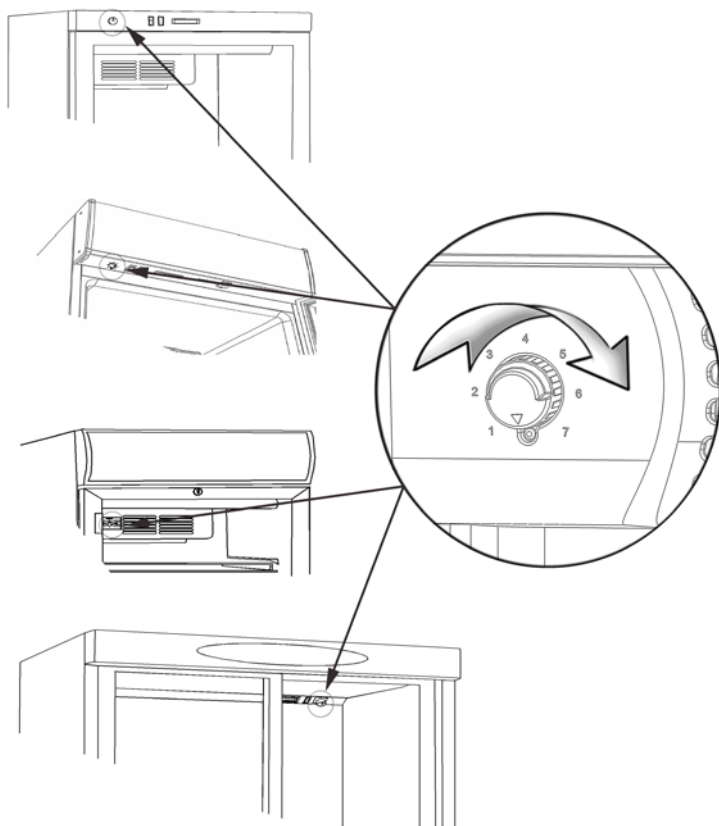
Если шкаф при перевозке находился в горизонтальном положении, подождите 2 часа до того, как включать его в электросеть.

Термостат (см также стр.19)

Термостат может настраиваться по шкале от 1 до 7, что приблизительно соответствует температуре 2-12 °С.

Для большинства устройств установка на 3-4 является оптимальной.

Отключение холодильной системы происходит при установке на 0.

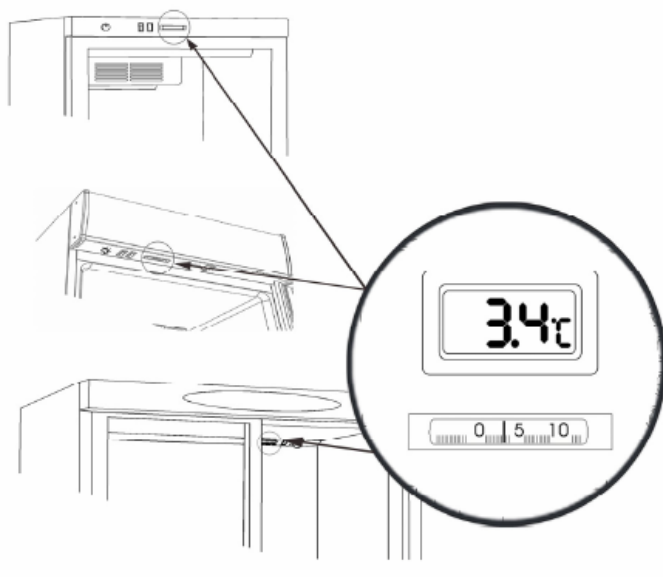


В зависимости от модели термостат может быть расположен следующим образом:

1. На верхней панели
2. Под световым табло
3. На крышке внутреннего вентилятора

Термометр

Все устройства оснащены термометром.



В зависимости от модели термометр может быть расположен следующим образом:

1. На верхней панели
2. Под световым табло

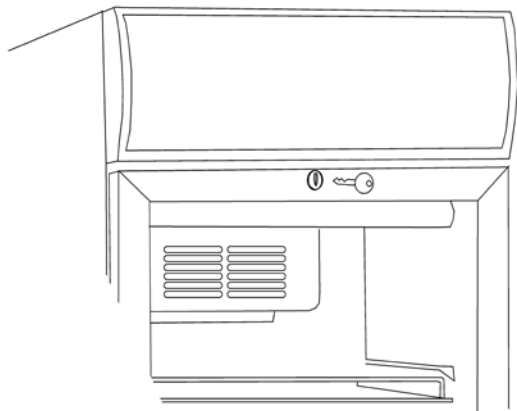
Цифровые термометры оснащены батарейками, которые необходимо заменять каждые 2-3 года. Откройте крышку на задней панели термометра и замените LR44 батареи:



Размораживание

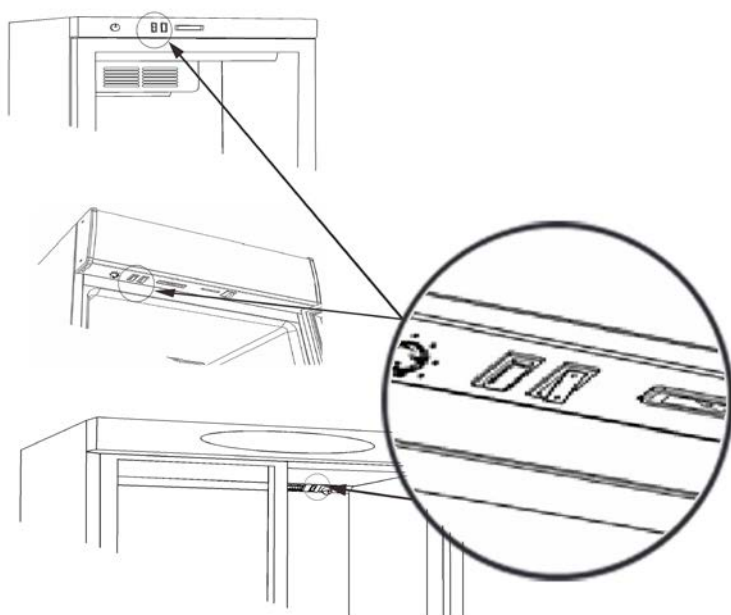
Размораживание происходит автоматически. Оттаявшая вода стекает в ванночку, расположенную в компрессорном отделе.

Замок



Шкафы с распашными дверями поставляются с замком. Замок расположен в верхней части двери.

Внутренняя подсветка



Шкафы с внутренней подсветкой оснащены выключателем подсветки. В зависимости от модели он расположен следующим образом:

1. На верхней панели
2. Под световым табло
3. На крышке внутреннего вентилятора

Замена лампы



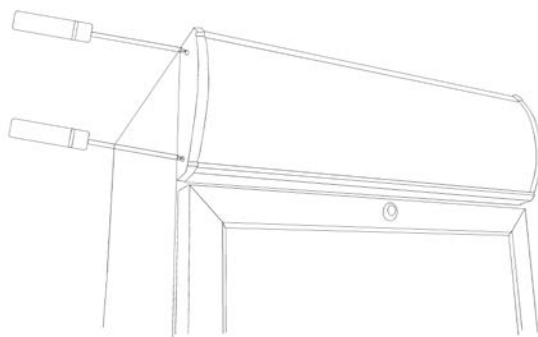
НЕ ЗАБУДЬТЕ выключать питание прежде, чем заменить лампу!



Внутренняя подсветка:

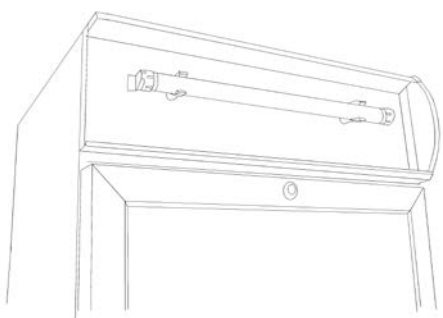
Внутреннюю люминесцентную лампу можно заменить, демонтировав крышку светильника. Замените трубку трубкой аналогичного типа.

Лампа внутренней LED подсветки должна быть заменена лампой аналогичного типа. Обратитесь к вашему местному поставщику за оригинальными запасными частями.



Подсветка канопе:

Люминесцентную лампу внешней подсветки светового табло можно заменить, демонтировав концевую деталь канопе. Потяните пластину канопе в сторону, предоставляя доступ к люминесцентной лампе. Замените её лампой аналогичного типа.



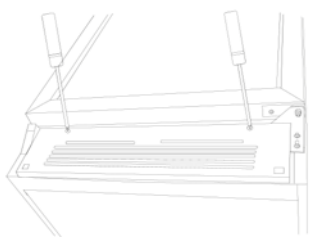
Замена LED лампы внешней подсветки светового табло производится аналогично. Обратитесь к вашему местному поставщику за оригинальными запасными частями.

Осторожно задвиньте панель канопе на место и установите концевую деталь.

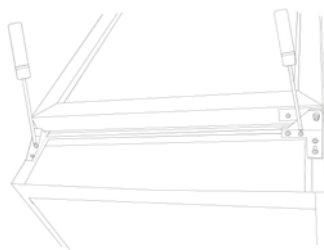
Переустановка двери

Некоторые модели оснащены перевешиваемыми дверями. Следуйте приведенным ниже инструкциям для перевешивания двери справа налево и наоборот.

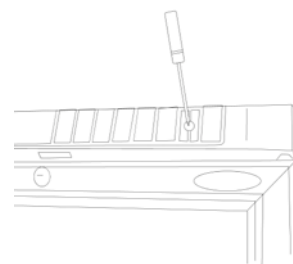
Вы можете легко выполнить эту операцию, если аккуратно положите шкаф на его заднюю стенку или тележку с подъемным механизмом.



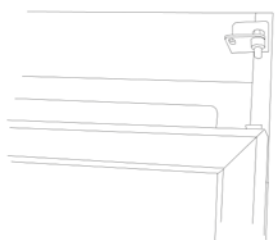
1. Удалите нижнюю панель.



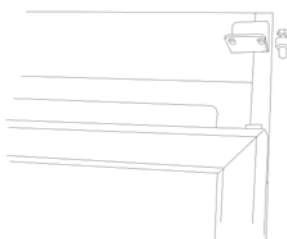
2. Удалите нижнюю петлю и поддерживающий фитинг.



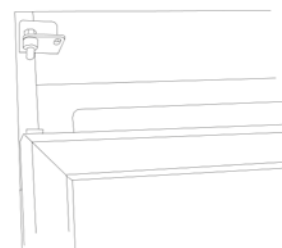
3. Удалите верхнюю панель/канопе.



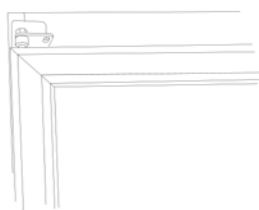
4. Поднимите дверь и потяните ее примерно на 10 см вниз.



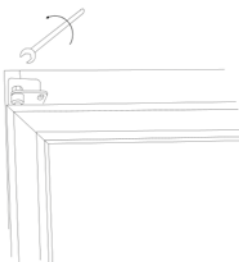
5. Удалите стержень верхней петли.



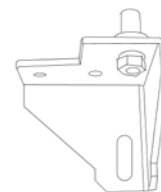
6. Установите стержень петли на противоположной стороне не затягивая.



7. Поднимите дверь и установите на верхнюю петлю.



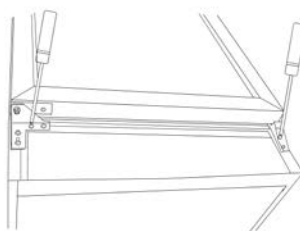
8. Затяните стержень верхней петли.



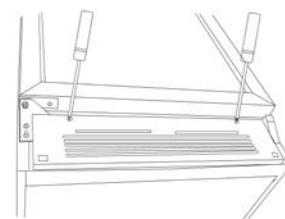
9. Удалите стержень нижней петли и поверните нижнюю петлю на 90°.



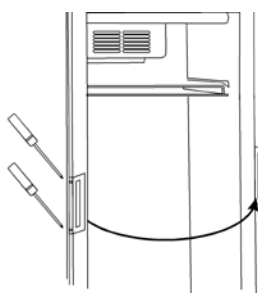
10. Верните стержень нижней петли в нижнюю петлю, которая была повернута.



11. Установите нижнюю петлю на противоположной стороне.



12. Установите нижнюю панель на прежнее место.



13. Переместите ручку на противоположную от петли сторону.

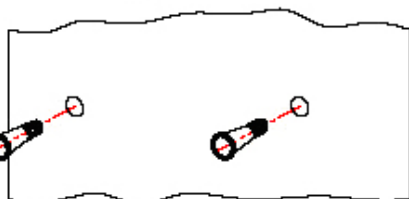
Настенный монтаж

Некоторые модели оснащены крепежом для настенного монтажа. См ниже.

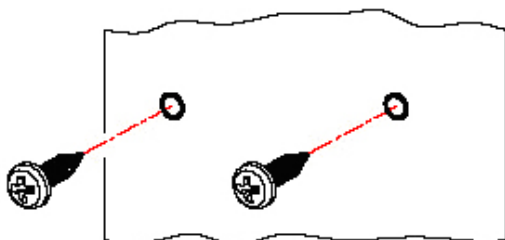
	A	Макс.загрузка
FS60CP	345	20 кг
FS80CP	360	30 кг.
FSC100	527	30 кг



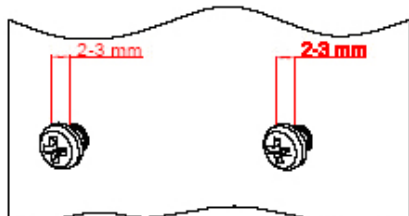
Просверлите 2 отверстия диаметром 8 мм и глубиной 40 мм на расстоянии как показано на рисунке (A).



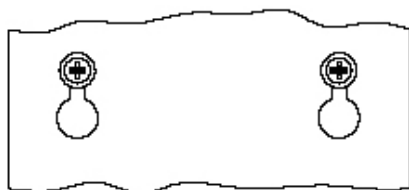
Вставьте дюбели 8 мм.



Используйте винты 4.8 x 38 мм, DIN 7981.



Удостоверьтесь, что расстояние между головкой винта и стеной составляет 2-3 мм.



Удостоверьтесь, что винты точно соответствуют крепежу для настенного монтажа.

Очистка и техническое обслуживание

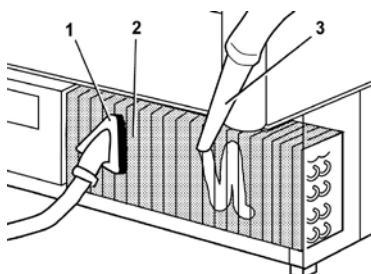
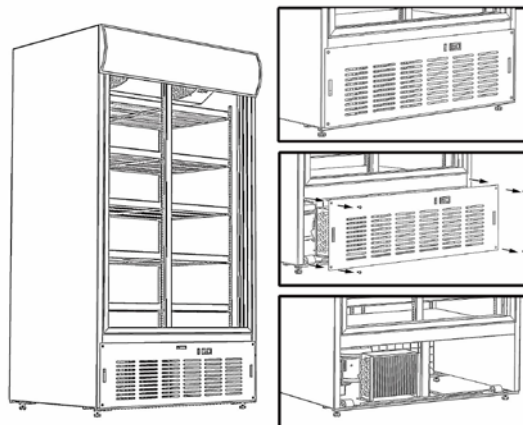
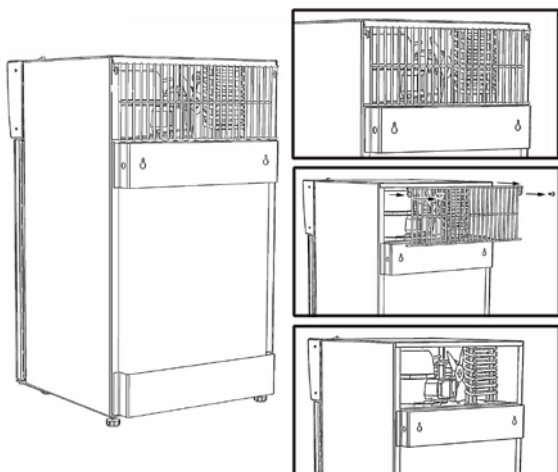
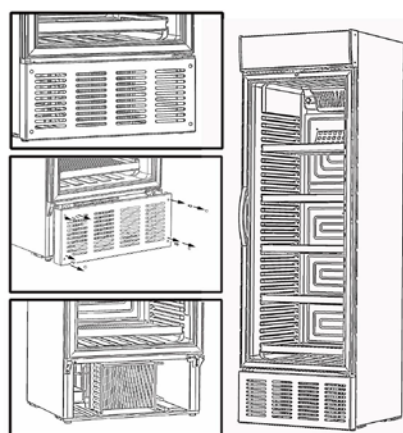
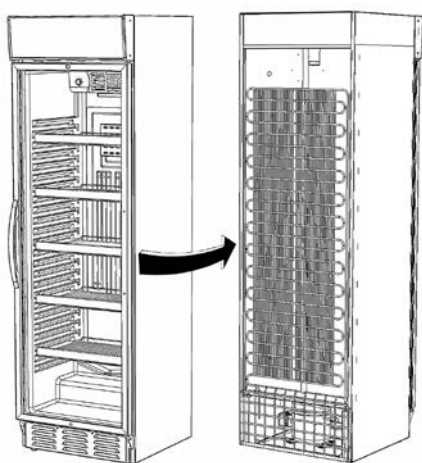
Прибор имеет замкнутую систему охлаждения, которая, как правило, не требует обслуживания.



НЕ ЗАБУДЬТЕ перед очисткой отключить шкаф от сети!

Тем не менее рекомендуется чистить конденсатор 2-4 раза в год при помощи щетки или пылесоса. Это может повлиять на потребление энергии и продолжительность срока службы шкафа.

Прибор оснащен системой автоматического оттаивания. Талая вода поступает для испарения в поддон, находящийся в компрессорном отделении.



Устранение неполадок

В случае отсутствия охлаждения удостоверьтесь в отсутствии неполадок в электрической сети.

Если причину неисправности выяснить невозможно, обратитесь к дилеру.

Обращаясь к дилеру, назовите номер модели и серийный номер, указанные на заводской табличке. Обычно заводская табличка расположена на правой стороне внутренней камеры изделия.

Всегда используйте уполномоченный технический персонал и оригинальные запасные части.



Это устройство соответствует требованиям следующих Директив ЕС:

Директива ЕС по низковольтному электрооборудованию (LVD) 2014/35/EU,

Директива по электромагнитной совместимости (EMC) 2014/30/EU,

Правила ограничения содержания вредных веществ (RoHS)

Директива 2011/65/ЕС

Утилизация

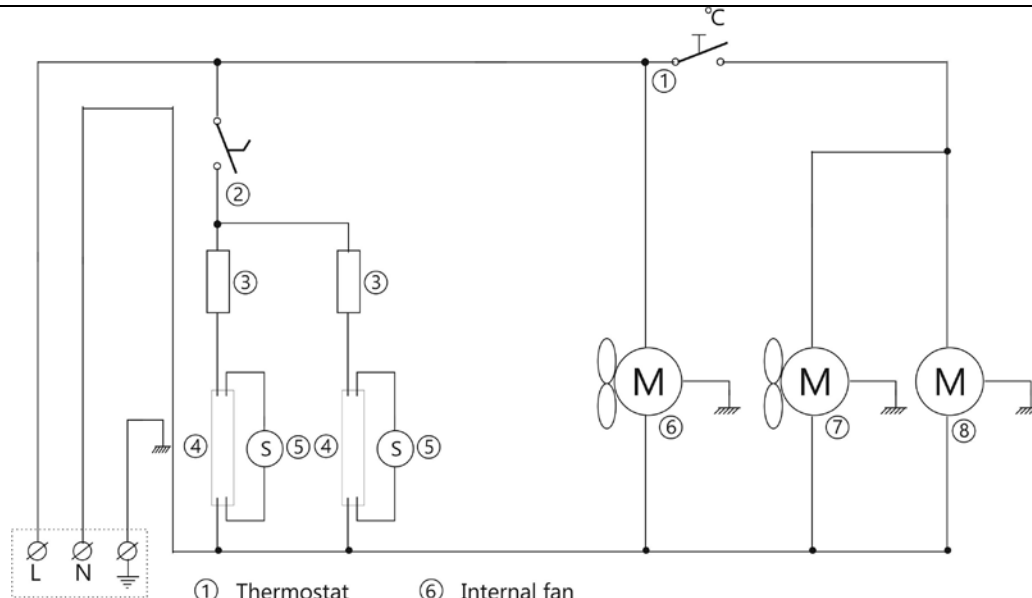
Утилизация старого оборудования должна производиться правильно в целях защиты окружающей среды.

Пожалуйста, соблюдайте национальные правила утилизации старых устройств.



Технические данные

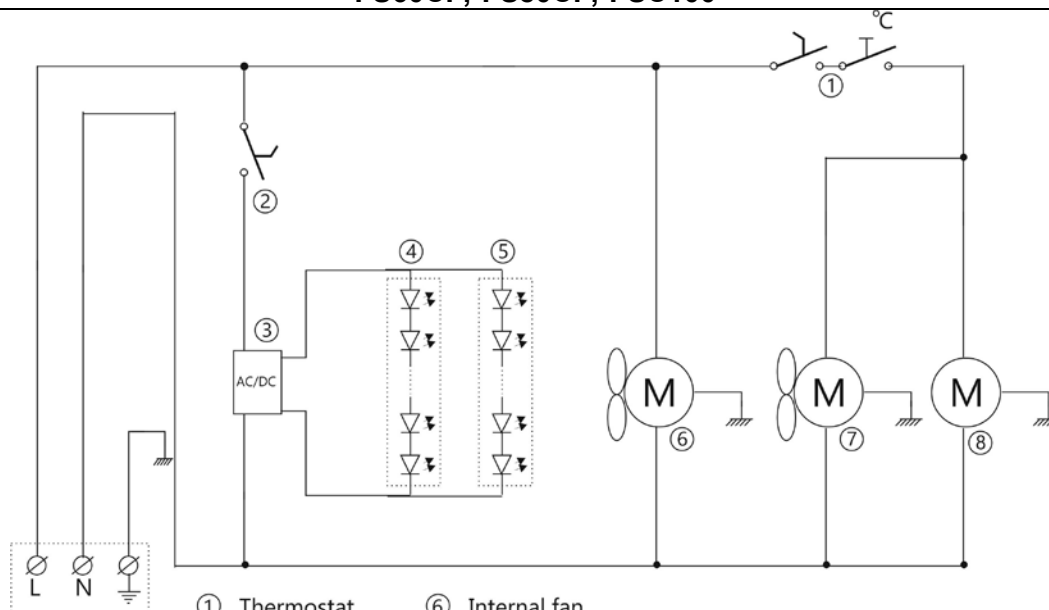
Модель	Темп. диапазон	Напряжение (V)	Частота (Hz)	Объем нетто (л)	Объем брутто (л)	Ширина внеш./внеш. с упаков. (мм)	Глубина внеш./внеш. с упаков. (мм)	Высота внеш./внеш. с упаков. (мм)	Вес нетто (кг)	Вес брутто (кг)	Хладагент	Макс.нагрузка на полку (кг)
FS60CP	+1 / +10	230	50	45	57	455/530	480/540	720/840	32,5	37	R600a	20
FS80CP	+1 / +10	230	50	55	84	480/561	515/590	840/960	37,5	43	R600a	20
FSC100	+1 / +10	230	50	60	100	650/740	405/460	940/1050	45,5	51	R600a	20
FS1220	+1 / +10	230	50	190	215	595/680	640/710	1310/1410	56,3	64,4	R600a	35
SCU1220	+1 / +10	230	50	190	215	595/680	640/710	1310/1410	56,3	64,4	R600a	35
FSC1220	+1 / +10	230	50	190	215	595/680	640/710	1450/1550	62,5	71,4	R600a	35
SCU1220CP	+1 / +10	230	50	190	215	595/680	640/710	1450/1550	62,5	71,4	R600a	35
FS1280	+1 / +10	230	50	260	290	595/680	640/710	1640/1740	70	79,3	R600a	35
SCU1280	+1 / +10	230	50	260	290	595/680	640/710	1640/1740	70	79,3	R600a	35
MSU300	+1 / +10	230	50	260	290	595/680	640/710	1640/1740	70	79,3	R600a	35
FSC1280	+1 / +10	230	50	260	290	595/680	640/710	1780/1880	74	83,3	R600a	35
SCU1280CP	+1 / +10	230	50	260	290	595/680	640/710	1780/1880	74	83,3	R600a	35
FS1380	+1 / +10	230	50	345	372	595/680	640/710	1840/1940	75,5	84,9	R600a	35
GBC375	+1 / +10	230	50	345	372	595/680	640/710	1840/1940	75,5	84,9	R600a	35
SCU1375	+1 / +10	230	50	345	372	595/680	640/710	1840/1940	75,5	84,9	R600a	35
MSU400	+1 / +10	230	50	345	372	595/680	640/710	1840/1940	75,5	84,9	R600a	35
CEV425	+1 / +10	230	50	345	372	595/680	640/710	1840/1940	72	80	R600a	35
FSC1380	+1 / +10	230	50	345	372	595/680	640/710	1980/2080	80,4	90,1	R600a	35
GBC375CP	+1 / +10	230	50	345	372	595/680	640/710	1980/2080	80,4	90,1	R600a	35
SCU1375CP	+1 / +10	230	50	345	372	595/680	640/710	1980/2080	80,4	90,1	R600a	35
CEV425CP	+1 / +10	230	50	345	372	595/680	640/710	1980/2080	75	83	R600a	35
FSC1450	+1 / +10	230	50	374	438	680/735	650/720	2107/2207	97	105	R600a	55
SCU1450CP	+1 / +10	230	50	374	438	680/735	650/720	2107/2207	97	105	R600a	55
FS890H	+1 / +10	230	50	462	707	890/950	740/790	1990/2160	157	147	R290	115
FSC890H	+1 / +10	230	50	462	707	890/950	740/790	1990/2160	157	147	R290	115
FSC890S	+1 / +10	230	50	462	707	890/950	740/790	1990/2160	157	147	R290	115
FS1002S	+1 / +10	230	50	720	800	1000/1075	735/835	2010/2170	163	176	R290	75
FS1202S	+1 / +10	230	50	882	980	1200/1275	735/835	2010/2170	174	189	R290	85
FS1500H	+1 / +10	230	50	1148	1208	1500/1550	720/750	2044/2065	206,5	211,5	R290	35
FSC1600H	+1 / +10	230	50	1233	1316	1600/1660	750/795	2032/2070	220	230	R290	35
FSC1950S/H	+1 / +10	230	50	710	875	1110/1185	825/925	1995/2155	175	195	R290	55
FSC1000S/H	+1 / +10	230	50	631	780	1000/1040	740/780	2000/2160	162	175	R290	75
FSC1200S/H	+1 / +10	230	50	770	960	1200/1240	740/780	2000/2160	174	188,5	R290	85
CPV425	+6 / +18	230	50	350	372	595/680	640/710	1840/1940	78	83	R600a	35
CPV1380	+6 / +18	230	50	350	372	595/680	640/710	1840/1940	78	83	R600a	35
CPP1380	+6 / +18	230	50	350	372	595/680	640/710	1840/1940	72	79	R600a	35



- | | |
|----------------|-----------------|
| ① Thermostat | ⑥ Internal fan |
| ② Light switch | ⑦ Condenser fan |
| ③ Ballast | ⑧ Compressor |
| ④ Neon lamp | |
| ⑤ Neon starter | |

- | |
|---------------------------|
| 1 Термостат |
| 2 Выключатель подсветки |
| 3 Балласт |
| 4 Неоновая лампа |
| 5 Стартер неоновой лампы |
| 6 Внутренний вентилятор |
| 7 Вентилятор конденсатора |
| 8 Компрессор |

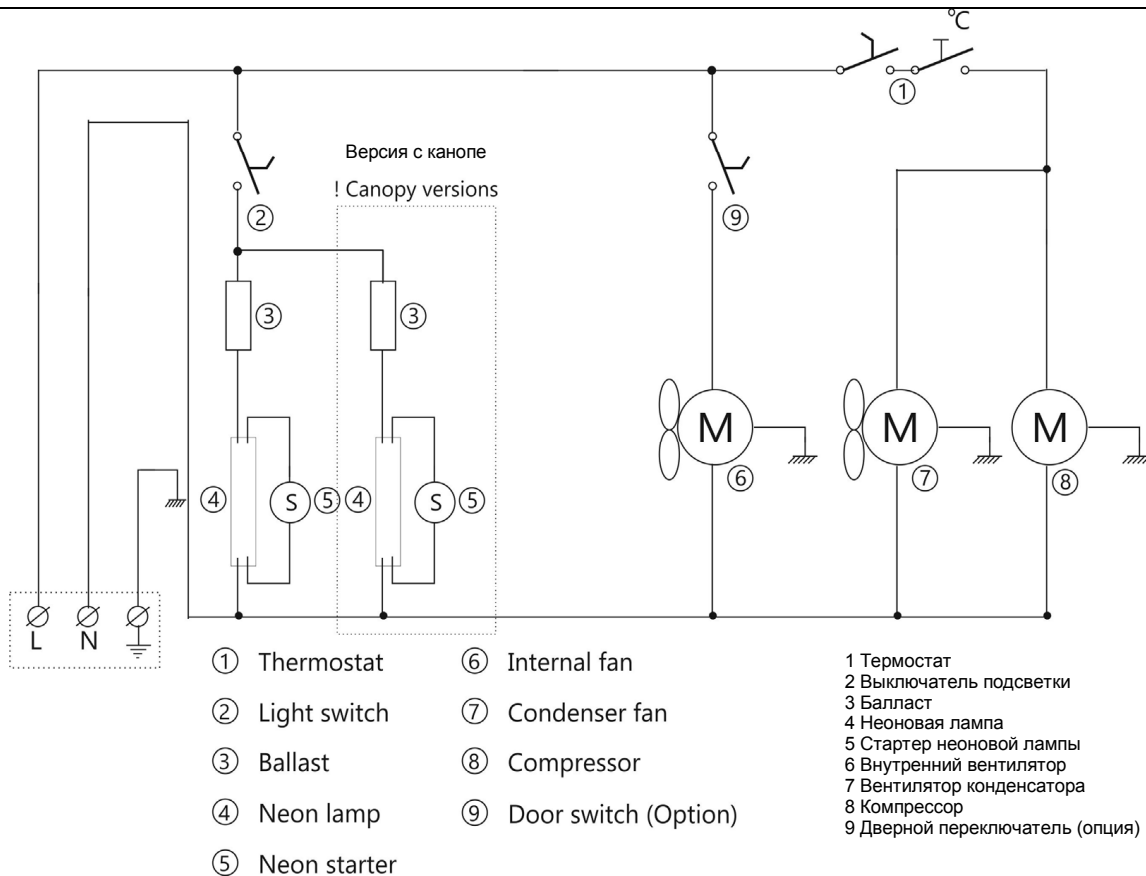
FS60CP, FS80CP, FSC100



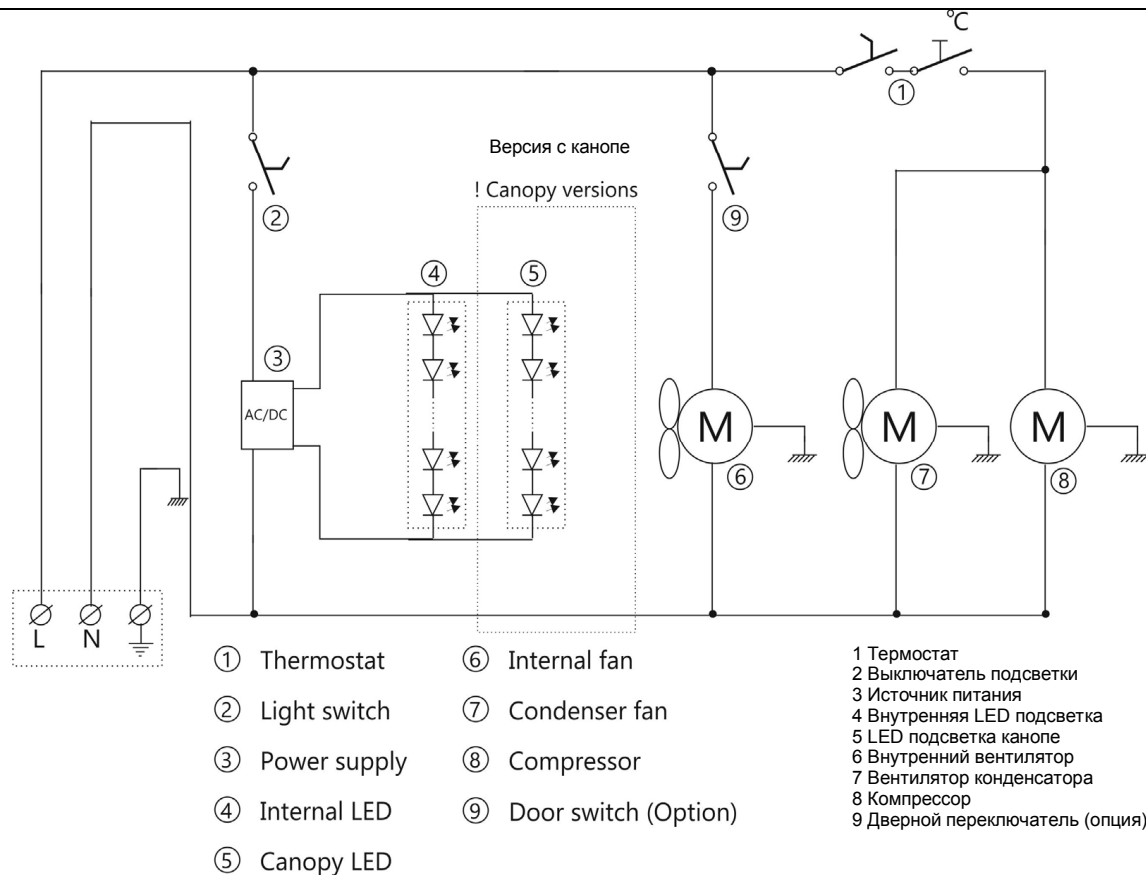
- | | |
|----------------|-----------------|
| ① Thermostat | ⑥ Internal fan |
| ② Light switch | ⑦ Condenser fan |
| ③ Power supply | ⑧ Compressor |
| ④ Internal LED | |
| ⑤ Canopy LED | |

- | |
|----------------------------|
| 1 Термостат |
| 2 Выключатель подсветки |
| 3 Источник питания |
| 4 Внутренняя LED подсветка |
| 5 LED подсветка канопе |
| 6 Внутренний вентилятор |
| 7 Вентилятор конденсатора |
| 8 Компрессор |

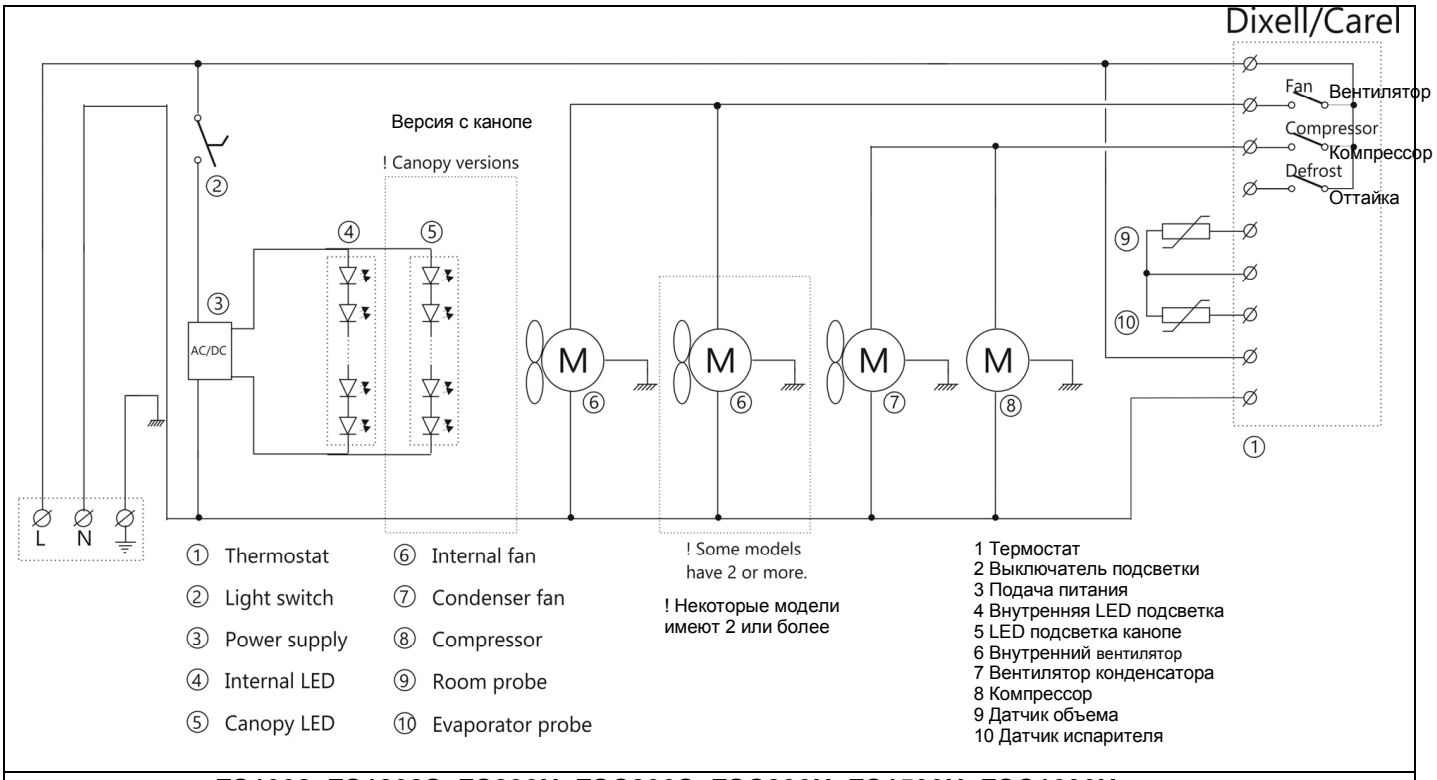
FS60CP, FS80CP, FSC100



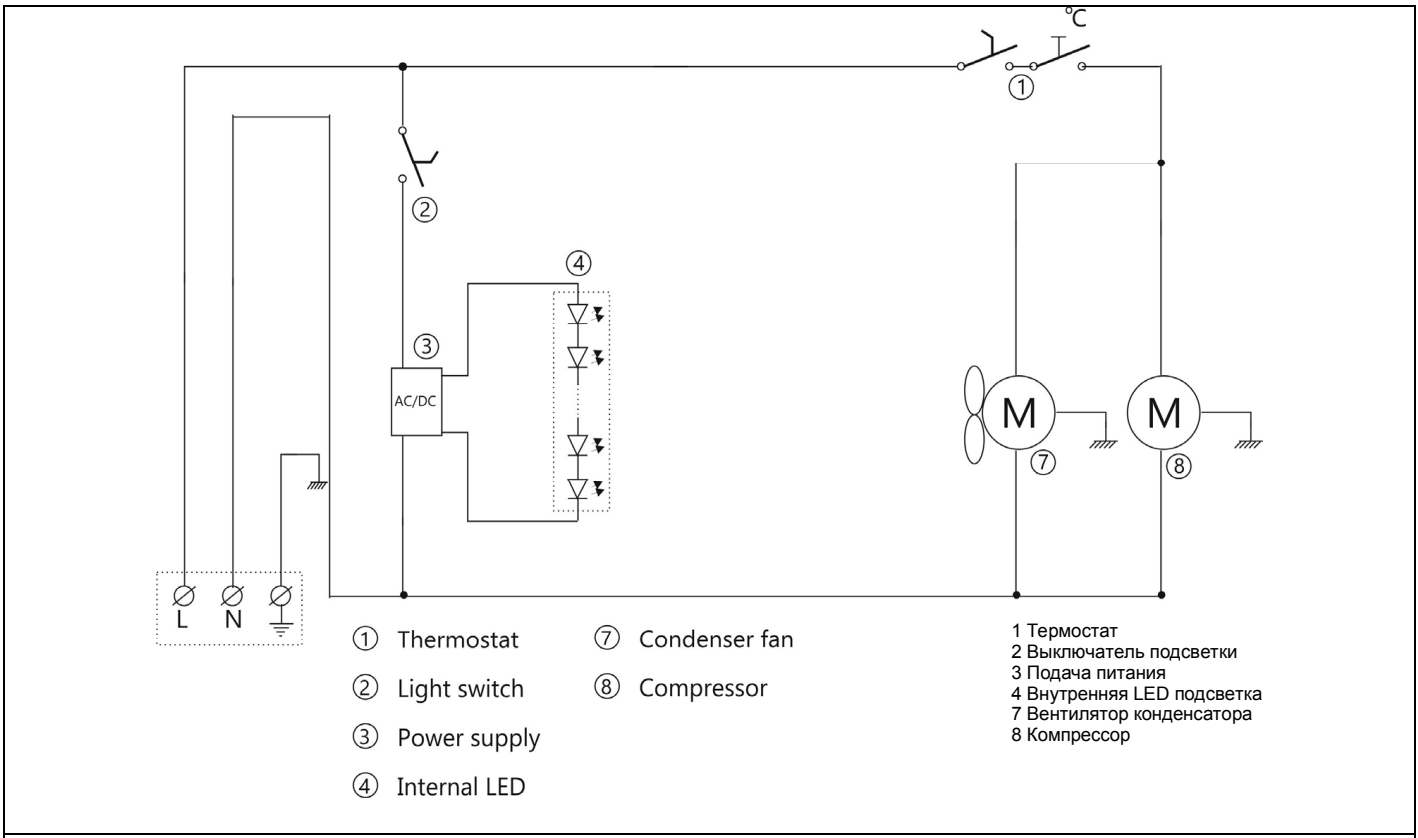
FS/FSC1220, 1280, 1380, 2380, 1450, SCU/CP1220, 1280, 1375, 2375, 1450



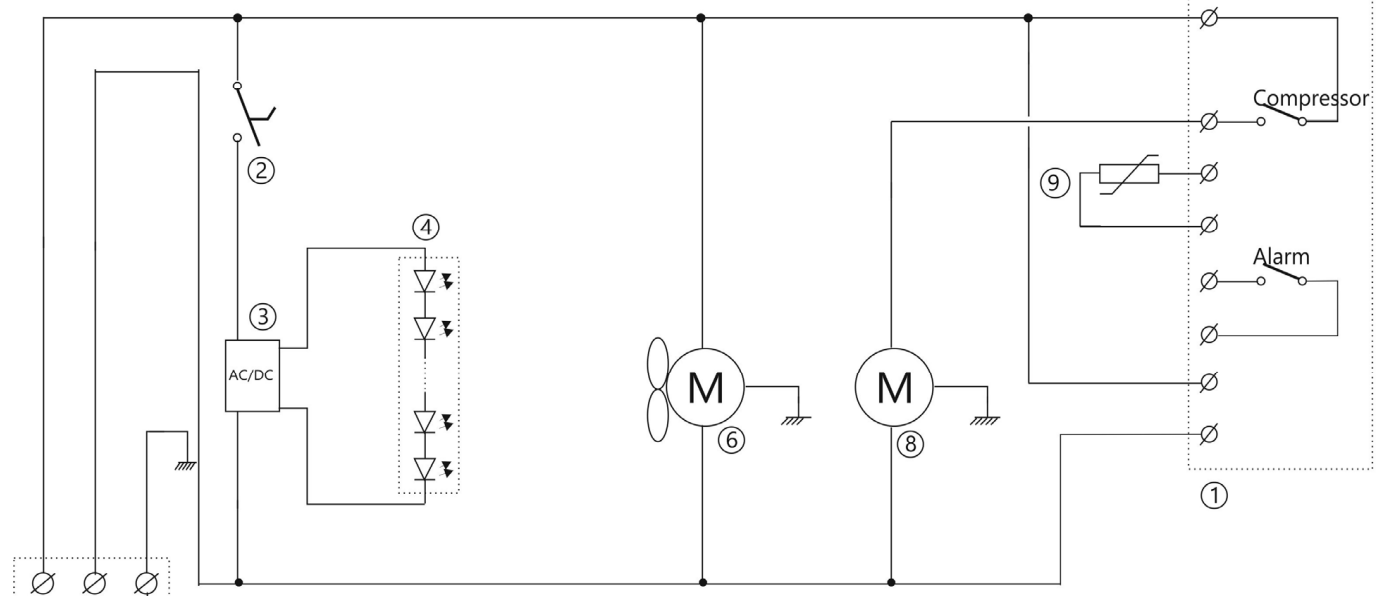
FS/FSC1220, 1280, 1380, 2380, 1450, SCU/CP1220, 1280, 1375, 2375, 1450, CEV425/CP, GBC375/CP



FS1002, FS1202S, FS890H, FSC890S, FSC890H, FS1500H, FSC1600H



CPV425, CPV1380, CPP1380



- | | | |
|----------------|----------------|----------------------------|
| ① Thermostat | ⑥ Internal fan | 1 Термостат |
| ② Light switch | ⑧ Compressor | 2 Выключатель подсветки |
| ③ Power supply | ⑨ Room probe | 3 Подача питания |
| ④ Internal LED | | 4 Внутренняя LED подсветка |
| | | 6 Внутренний вентилятор |
| | | 8 Компрессор |
| | | 9 Датчик объема |

MSU300, MSU400

DIXELL XR-серия



SET

Отображает значение требуемой уставки; в режиме программирования – выбирает параметр или подтверждает операцию.



Запускает ручную оттайку.



В режиме программирования пролистывает коды параметров или увеличивает отображаемое значение.



В режиме программирования пролистывает коды параметров или уменьшает отображаемое значение.

AUX



Блокирует и разблокирует клавиатуру.



Вход в режим программирования.



Возврат к отображению температуры в помещении.

LED	РЕЖИМ	ФУНКЦИЯ
	Вкл	Компрессор активирован
	Мигает	Активирована задержка против коротких циклов (параметр AC)
	Вкл	Оттайка активирована
	Мигает	Идет отвод капель воды
	Вкл	Выход вентиляторов активирован
	Мигает	Задержка вентиляторов после оттайки
°C	Вкл	Единицы измерения
	Мигает	Режим программирования
°F	Вкл	Единицы измерения
	Мигает	Режим программирования

КАК ПРОСМОТРЕТЬ УСТАВКУ

1. Нажмите и сразу же отпустите кнопку SET, дисплей покажет значение уставки;
2. Нажмите и сразу же отпустите кнопку SET или ждите 5 с для возврата к обычному показу

КАК ИЗМЕНИТЬ УСТАВКУ

1. Нажмите кнопку SET более чем на 2 секунды, чтобы изменить значение уставки;
2. Будет отображаться значение уставки и светодиод "°C" или "°F" начинает мигать;
3. Чтобы изменить уставку, нажмите стрелки или в течение 10 с.
4. Чтобы запомнить новое значение уставки, нажмите кнопку SET снова или ждите 10 с.

КАК ЗАПУСТИТЬ РУЧНУЮ ОТТАЙКУ

Нажмите кнопку более чем на 2 секунды и запустится ручная оттайка.

КАК ЗАБЛОКИРОВАТЬ КЛАВИАТУРУ

Удерживайте нажатыми кнопки

в течение более чем 3 с. Сообщение "OF" будет выведено на дисплей, а клавиатура будет заблокирована. Если кнопка нажата более 3 сек, на дисплей будет выведено сообщение "OF".

ЧТОБЫ РАБЛОКИРОВАТЬ КЛАВИАТУРУ

Удерживайте нажатыми более 3 сек, пока на дисплее не появится сообщение "on".

СИГНАЛЫ АВАРИЙ

Сообщ.	Причина	Выходы
"P1"	Поломка датчика камеры	Выход компрессора согл. пар. "Су" и "Сп"
"P2"	Поломка датчика испарителя	Окончание оттайки по времени
"HA"	Авария по макс. температуре	Выходы без изменения
"LA"	Авария по мин. температуре	Выходы без изменения
"EA"	Внешняя авария	Выходы без изменения
"CA"	Серьезная внешняя авария	Все выходы ВЫКЛ
"dA"	Дверь открыта	Перезапуск компрессора и вентилятора

УСТРАНЕНИЕ АВАРИЙНОГО СИГНАЛА

Сигналы аварий датчиков "P1" и "P2" появляются через несколько секунд после поломки соответствующего датчика; они автоматически сбрасываются после того, как нормальная работа датчиков возобновлена. Перед заменой датчика проверьте его подключения. Сигналы аварий по температуре "HA" и "LA" автоматически сбрасываются, как только температура вернется к нормальному значению.

Термостат CAREL



ПОКАЗ ВНУТРЕННЕЙ ТЕМПЕРАТУРЫ:



Нажмите на данную кнопку и на экране дисплея покажется настроенная температура. Чтобы вернуться в исходное положение, необходимо еще раз нажать на кнопку

НАСТРОЙКА ТЕМПЕРАТУРЫ:



При нажатии на эту кнопку на экране появится актуальная температура.



Нажмите на данную кнопку чтобы повысить температуру.



Нажмите на данную кнопку чтобы понизить температуру.



Чтобы сохранить новые настройки, нажмите эту кнопку. На дисплее мигает новое значение, затем дисплей вернется в нормальный режим работы.

КОДЫ АВАРИЙНОГО СИГНАЛА:

EO Мигающий сигнал на дисплее указывает на повреждение датчика шкафа. Температура шкафа будет не изменяемой до тех пор, пока шкаф не будет отремонтирован.

HI Мигающий сигнал на дисплее указывает, что температура слишком высока.

LO Мигающий сигнал на дисплее указывает, что температура слишком низкая.