



Sirman Spa
 Viale dell'Industria 9/11
 35010 PIEVE DI CURTAROLO (PD), Italy
 Tel./Fax. +39 049 9698666 / +39 049 9698688
 email: info@sirman.com



Sirman Слайсеры , model Mirra 250 C Vert. :

- Литевой сплав анодированного алюминия..
- Большое расстояние между двигателем и лезвием для более удобной очистки.
- Проветриваемый двигатель.
- Лезвие высокотемпературной ковки.
- Скользящие салазки.
- Гаечный комплект и разделитель ломтиков из нержавеющей стали.
- Крепкий держатель рабочего стола.
- Встроенное заточивающее устройство, вплавленное с двойным наждаком на всей серии.
- Компактные размеры, но большая способность резки.
- Профессиональная версия CE с разблокированием на каретке.



Device for releasing the carriage

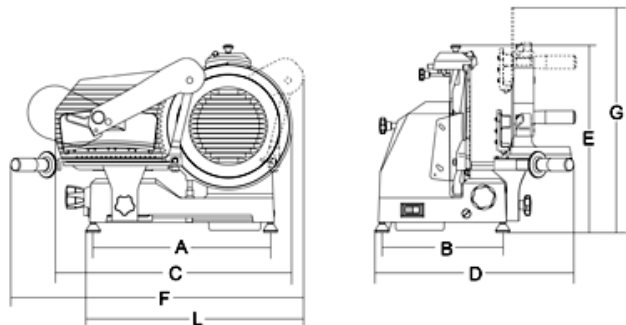
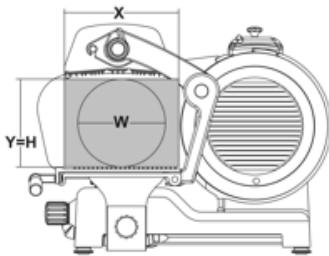


Underside motor protection plate



Blade removal tool

спецификация



технические данные

Модель	MIRRA 250 C VERT.
Ø лезвия	mm 250 - inches 10"
Двигатель	Watt 147 - Hp 0,20
Толщина нарезки	mm 13
Ход каретки	mm 230
Лоток	mm 230x235
A	mm 400
B	mm 260
C	mm 510
D	mm 535
E	mm 410
F	mm 570
G	mm 410
L	mm 475
X	mm 205
Y	mm 170
H	mm 170
W	mm 170
Вес нетто	Kg 17,5
Размеры упаковки	mm 600x500x500

Вес брутто	Kg 20
HS-CODE	84385000