

***VIATTO***™

**РУКОВОДСТВО ПО ЭКСПЛУАТАЦИИ**

**АППАРАТ ДЛЯ ПОПКОРНА**

**HP-6A / HP-6B**

## I. Функции и параметры:

Данное устройство для приготовления попкорна сочетает в себе все преимущества отечественных и иностранных аппаратов. Он изготовлен из алюминиевого сплава и закаленного стекла и имеет незаметное напыленное внутреннее покрытие. Устройство также является безопасным в эксплуатации и энергоэффективным, что делает его пригодным для использования в ресторанах, закусочных, кинотеатрах и т.д.

## II. Технические характеристики:

МОДЕЛЬ	HP-6A/6B
Напряжение, В	220-240 В переменного тока
Мощность, кВт	1,3-1,4
Частота, Гц	50
Температура, °С	50~245
Размеры, мм	510×365×675/510x365x695
Расход масла, мл/раз	35
Расход сахара, г/раз	70
Расход кукурузы, г/раз	110
Производительность, чаша/мин.	1/3

## III. Меры предосторожности:

1. Устройство должно располагаться на плоской и устойчивой поверхности.
2. Устройство должно использоваться совместно с подходящим источником питания, предлагаемым заводом-производителем, мощностью +10% (В).
3. Рядом с устройством должен быть установлен соответствующий выключатель с предохранителем и выключатель на случай утечки тока.
4. Провод заземления и провод источника питания должны идти из одного места и подключаться к безопасной трехконтактной вилке на выходе.
5. Все подключение к электрической сети должно осуществляться квалифицированным электриком.

## IV. Рабочий процесс:

1. Нажмите кнопку питания для включения нагревательной трубки и света.
2. Включите чайник для его предварительного нагрева в течение 5~6 минут. Положите в чайник 50 мл масла, 150 г кукурузы и 100 г сахара, кукуруза начнет взрываться.
3. Следите за кукурузными зернами во время их взрывания, чтобы они не сгорели; плотно закройте дверцу, чтобы зерна не высыпались.
4. Перемешивайте кукурузные зерна, пока все они не раскроются, а затем высыпьте их из тарелки.
5. Повторите процедуру 1~5 раз, чтобы сделать больше попкорна. Для приготовления попкорна требуется 2 минуты непрерывной работы устройства.
6. Не проливайте масло рядом с тарелкой, иначе оно может загореться при нагревании до определенной температуры.
1. Предупреждение: Не добавляйте в тарелку воды во время приготовления попкорна!

## V. Очистка и защита:

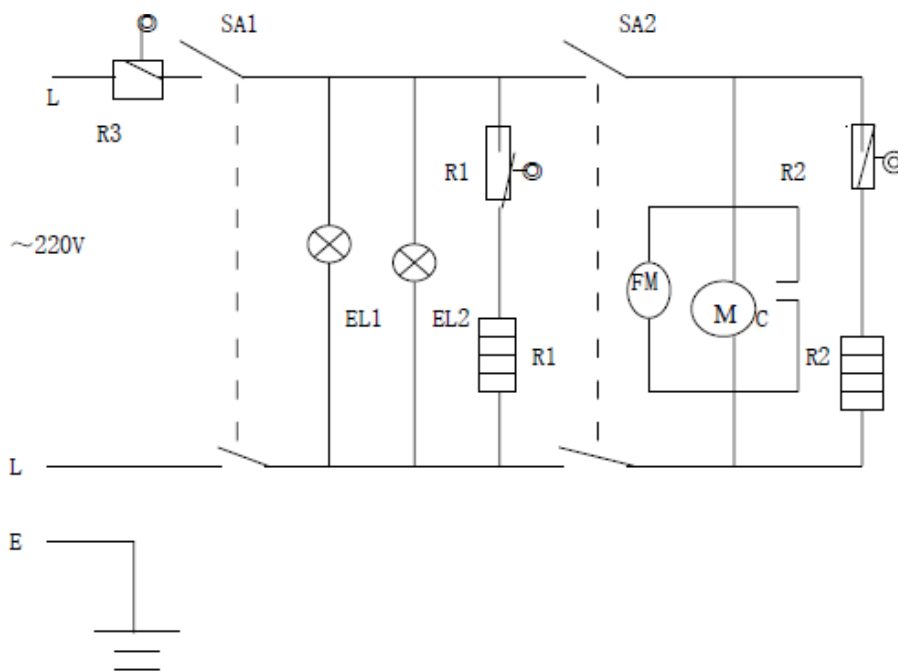
1. Отключите электропитание и вытащите вилку из розетки во избежание несчастных случаев во время очистки устройства.
2. Используйте влажную салфетку и некоррозионное чистящее средство для очистки наружных частей устройства. Не промывайте устройство непосредственно водой. Это может привести к нарушению электрической функции.
3. Если устройство не используется долгое время, отключите электропитание и вытащите вилку из розетки.
4. Не трите внутреннюю часть пластины твердыми металлами. Это может привести к повреждению покрытия.

## VI. Руководство по выявлению и устранению неполадок:

Неисправность	Причины	Возможные способы устранения
Подсветка не включается	Устройство не подключено к сети	1. затяните винт, соединяющий провода 2. замените лампочку
Не происходит нагрев	1. ослаблен провод нагревательной трубки 2. перегорела нагревательная трубка 3. проблемы с электрическим конденсатором	1. затяните винт, из которого идут провода. 2. замените нагревательную трубку. 3. замените электрический конденсатор.
Слишком высокая или слишком низкая температура	Сломан термостат	Замените термостат

### Приложение к устройству:

1. руководство по эксплуатации
2. лампочка

**VII. Электрические цепи:**

- М - Двигатель  
к1 - кнопка включения питания  
к2 - кнопка включения чайника  
EL - подсветка  
R1 - трубка поддержания тепла  
R2 - нагревательная трубка  
В1 - термостат (внутри чаши)

**VIII. Температура чаши с попкорном регулируется.**

1. Для увеличения температуры поверните ручку по часовой стрелке.
2. Для уменьшения температуры поверните ручку против часовой стрелки.