

VIATTO™

РУКОВОДСТВО ПО ЭКСПЛУАТАЦИИ

Печи для пиццы

EP-1T / EP-2T

Благодарим Вас за приобретение и использование нашей электрической печи для пиццы!
Воспользуйтесь функционалом данного продукта в полной мере. Для снижения количества ненужных убытков и травм перед применением внимательно ознакомьтесь с инструкцией и сохраните ее для использования в будущем.

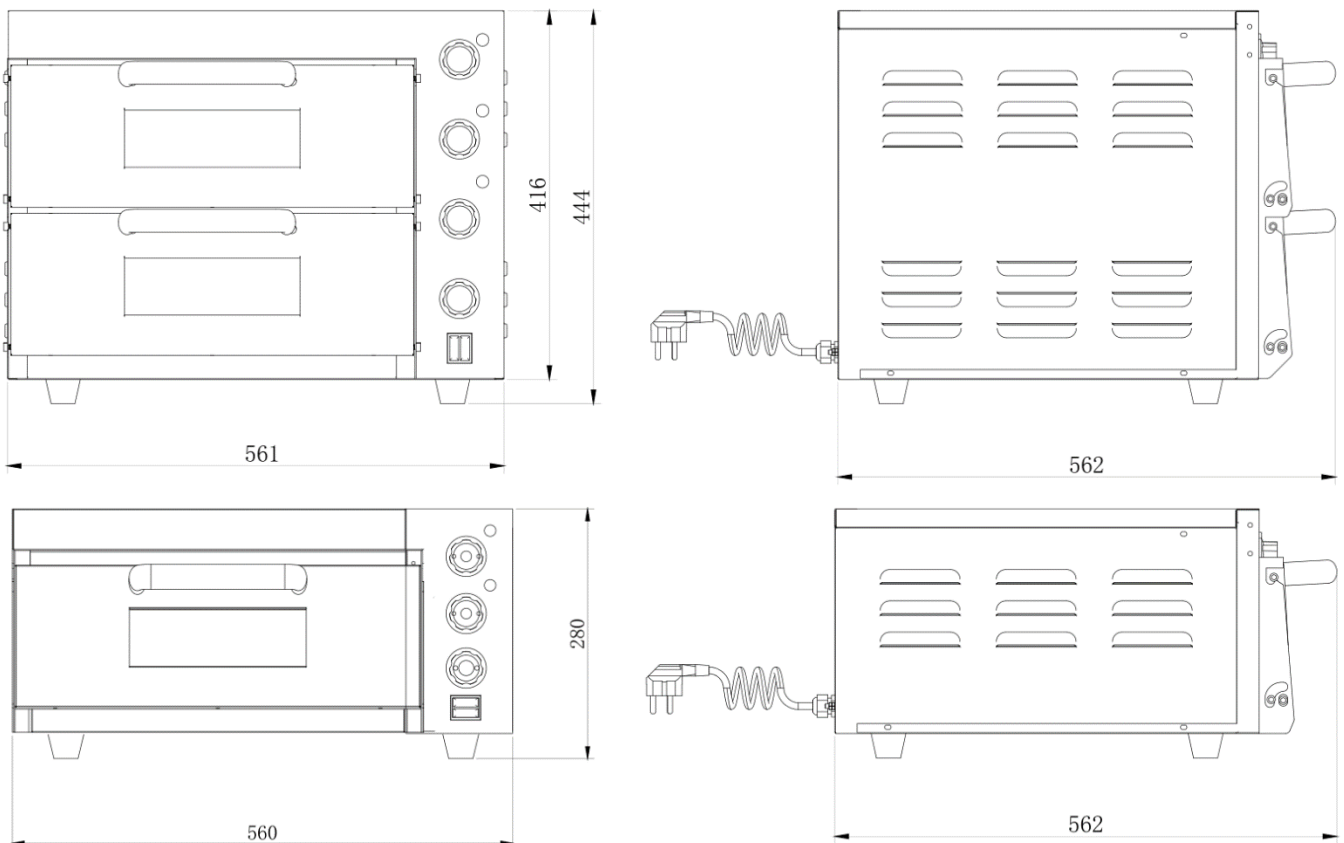
Данная серия продуктов сочетает в себе преимущества отечественной и иностранной продукции такого типа, а именно, модный и яркий цвет, практичность конструкции, удобство эксплуатации, быстроту нагрева, хорошие изоляционные свойства и энергоэффективность. Пицца, выпеченная с использованием данной серии продуктов, имеет равномерный цвет, хрустящую корочку, а также превосходный вкус.

Данная печь произведена в соответствии с национальными стандартами GB4706.39-1997 «Бытовые и аналогичные электроприборы - Особые требования к безопасности промышленных электрогрилей и тостеров».

ПРЕДУПРЕЖДЕНИЕ!

1. Модификация, ненадлежащая установка, настройка, ремонт или обслуживание могут привести к причинению вреда имуществу и травмам. Настройка и ремонт должны осуществляться только обученными профессионалами.
2. В целях Вашей безопасности, не храните и не используйте воспламеняющиеся или взрывоопасные газы, жидкости или предметы рядом с данным продуктом.

I. Конструкция и форма продукта:



II. Основные параметры:

Наименование	Электрическая печь для пиццы (EP-2T)	Электрическая печь для пиццы (EP-1T)
Мощность, кВт	3	2
Напряжение, В	220-240	220-240
Частота, Гц	50-60	50-60
Размеры	570 × 560 × 435	570 × 560 × 280
Размер камеры	400 × 400 × 15	400 × 400 × 15
Количество уровней	2	1

III. Транспортировка и хранение:

Во время транспортировки следует обращаться с продуктом с осторожностью и не переворачивать его во избежание повреждения корпуса и внутренних элементов. Упаковка с продуктом надлежащего качества должна храниться на хорошо проветриваемом складе, не содержащем коррозионных газов. Необходимо предусмотреть меры по временному хранению на случай дождя.

IV. Примечания по установке:

1. Напряжение питания должно соответствовать напряжению питания, указанному на фирменной бирке.
2. Печь необходимо разместить на ровной поверхности, так чтобы расстояние между левой и правой стенками печи и посторонними объектами составляло минимум 10 см, а расстояние между задней стенкой и горючими материалами (например, кирпичами и т.д.) составляло минимум 20 см. Изделие нельзя ставить поверх горючих материалов, например, полотенца, тряпок и т.д.
3. Во избежание опасности во время использования запрещается открывать дверцу для извлечения и размещения предметов (необходимо отключить питание).
4. Диапазон регулирования температуры составляет 50-350 °С. Рекомендуется использовать температуру в диапазоне 200-300 °С (в зависимости от необходимости изменения изначальной температуры).
5. Рядом с местом установки не должны храниться воспламеняющиеся и взрывчатые материалы.
6. Для установки продукта должен привлекаться профессиональный технический персонал. Внесение изменений запрещено.
7. Электрическое соединение и монтаж печи должны осуществляться электриком, имеющим соответствующее разрешение на монтаж.

ОСОБОЕ ПРИМЕЧАНИЕ:

ПРЕДУПРЕЖДЕНИЕ!

λ Данный продукт представляет собой промышленное устройство, предназначенное для использования обученным персоналом.

Данный продукт нельзя разбирать или наклонять, а также вносить в него какие-либо модификации. Разборка и модификация данного продукта может привести к тяжелым несчастным случаям.

Во время очистки отключите питание, не направляйте распыляемую воду на продукт. Продукт является водонепроницаемым и может поразить электрическим током в случае протечки. Не ударяйте по продукту и не ставьте на него тяжелые предметы, поскольку это может привести к повреждению оборудования и быть опасным.

Во время работы передняя и задняя стенки сильно нагреваются, не касайтесь их изнутри и открывайте дверцу за ручку.

λ Запрещается использование какой-либо маркировки, кроме мощности питания. Запрещается использование мощности питания, не соответствующей стандартам.

Внимание!

В случае грозы и молнии как можно скорее отключите питание во избежание повреждения молнией. Запрещается использование твердых и острых предметов, которые могут повредить поверхность корпуса и панели управления. Отключите питание по окончании использования. Монтаж и обслуживание электропроводки должны осуществляться квалифицированным профессиональным инженерно-техническим персоналом. В случае повреждения кабеля питания, во избежание опасности он должен быть заменен производителем или отделом техобслуживания или иными квалифицированными лицами.

VI. Инструкции:

1. Нажмите кнопку питания, установите ручку термостата на желаемую температуру, затем настройте таймер (необходимо настроить термостат и таймер, после чего устройство начнет нагреваться);
2. Когда температура достигнет заданное значение, Вы можете начать процесс выпекания; после того, как пицца будет готова, выключите кнопку питания и откройте дверцу для извлечения пиццы.

VII. Чистка и техническое обслуживание:

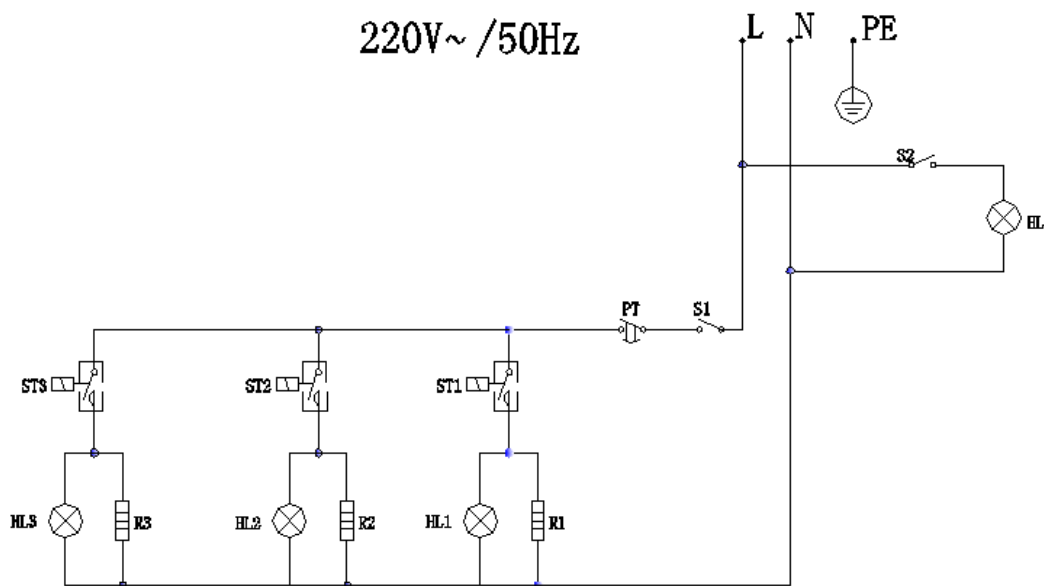
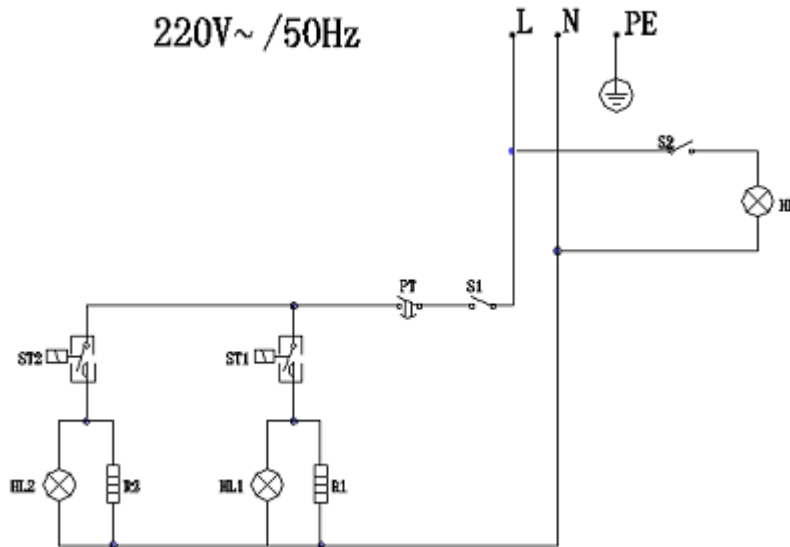
1. Перед очисткой отключите питание во избежание несчастных случаев.
2. Спустя неделю работы очистите тарелку для пиццы, поверхность корпуса и кабель питания влажными салфетками с использованием некоррозионных чистящих средств. Никогда не используйте воду для непосредственной промывки, попадание в устройство воды может привести к нарушению электрических свойств и, как следствие, к несчастным случаям, связанным с электробезопасностью.
3. Если устройство не используется в течение длительного периода, его необходимо очистить и поместить на хорошо проветриваемый склад, не содержащий коррозионных газов.

VIII. Диагностика общих неисправностей:

	Неисправность	Причина	Способы устранения
1	После включения кнопки питания загорается световой индикатор, но устройство не нагревается	1. Поврежден термостат. 2. Выгорела нагревательная трубка	1. Замените регулятор температуры 2. Замените нагревательную трубку
2	После включения кнопки питания и вращения термостата не получается увеличить температуру	Неисправность термостата	Замените регулятор температуры
3	После включения кнопки питания не загорается световой индикатор	Световой индикатор поврежден	Замените индикатор
4	После включения кнопки питания не загорается световой индикатор и не нагревается нагревательная трубка	1. Проблемы с энергоснабжением. 2. Выгорел предохранитель	1. Проверьте энергоснабжение и соединительные кабели, чтобы убедиться в исправности энергоснабжения. 2. Замените предохранитель

Данные примеры неисправностей приведены лишь для справки. В случае неисправности, немедленно прекратите использование печи и как можно скорее уведомите об этом профессиональный технический персонал для проверки и обслуживания.

IX. Описание электрической схемы:



ST1/ST2/ST3: Термостат

S1: Выключатель

S2: Выключатель внутреннего света

PT: Выключатель таймера

R1: Верхняя нагревательная трубка

R2: Средняя нагревательная трубка

R3: Нижняя нагревательная трубка

H1, H2, H3: Индикатор нагрева

HL: Подсветка

Х. Ежедневные проверки:

До и после каждого использования обращайтесь внимание на состояние устройства

Находится ли устройство под наклоном до использования?

Не устарели, не треснули или не повреждены ли силовые кабели?

Не повреждена ли панель управления?

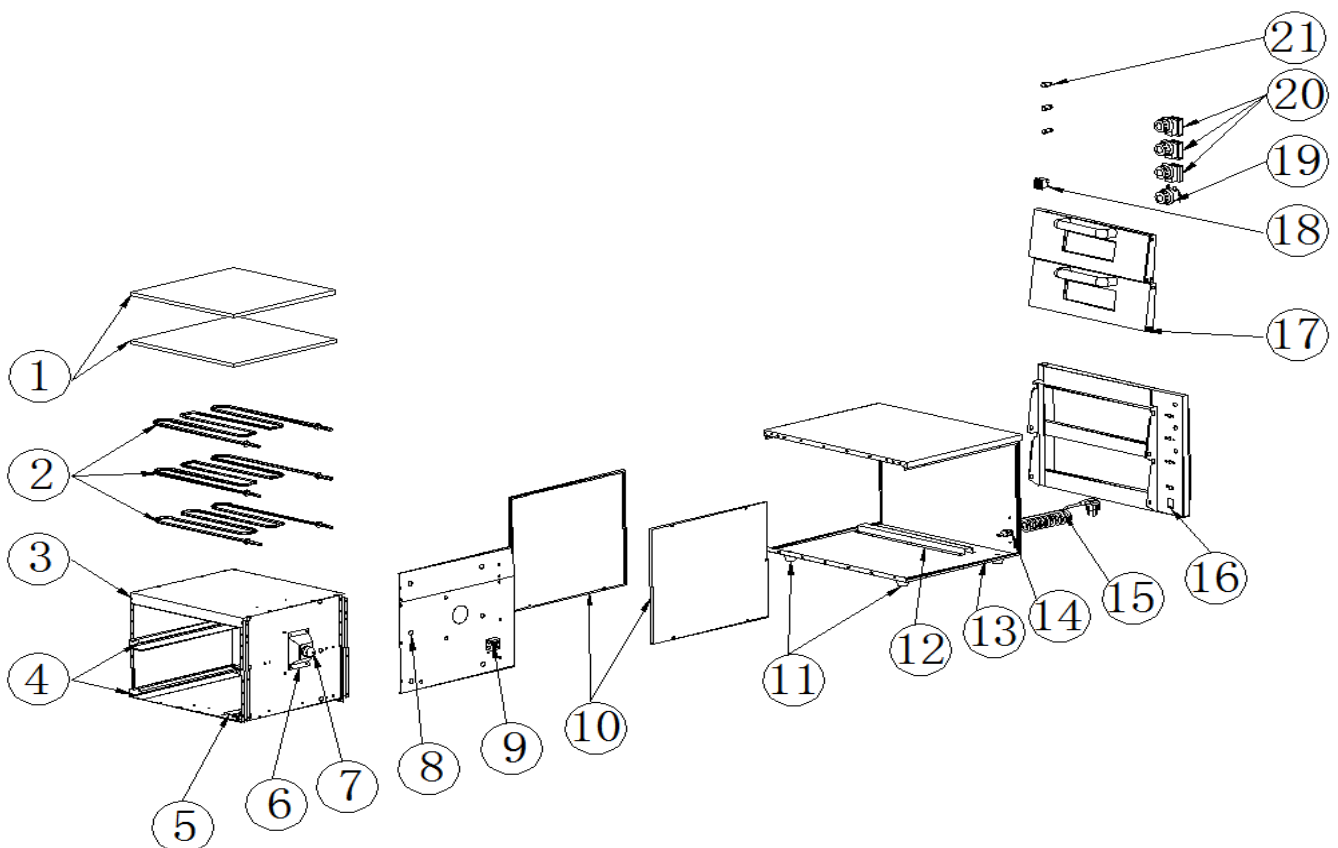
Нагревается ли устройство?

Нет ли посторонних шумов или потери управления?

ПРЕДУПРЕЖДЕНИЕ!

Необходимо регулярно проводить периодические осмотры. Регулярные осмотры продукта позволяют предотвратить тяжелые несчастные случаи. Прощупайте электропроводку и прекратите использование устройства в случае неисправности. Как можно скорее уведомите об этом профессиональный технический персонал для проверки и обслуживания.

Трехмерное представление устройства:



1. камень для выпекания пиццы, 400*400*13 мм
2. нагревательная трубка, 1000 Вт
3. внутренние компоненты
4. опора камня для выпекания пиццы
5. нижняя опора нагревательной трубки
6. отражатель
7. лампа нагрева

8. панель для крепления
9. пятицилиндровый терминал
10. левая и правая панели устройства
11. опора
12. опорная панель внутренних компонентов
13. внешние компоненты
14. кабельная муфта
15. силовой кабель
16. компоненты перед каркасом
17. компоненты дверцы
18. выключатель питания
19. таймер
20. термостат
21. световой индикатор