

VIATTO™ **COMMERCIAL**

Тепловая витрина HW-1P, HW-2P

Руководство по эксплуатации

Спасибо за приобретение нашей продукции! Для того, чтобы эффективно использовать все возможности аппарата, устранить риск травмирования и материальных убытков вначале перед первым запуском аппарата обязательно внимательно прочтите это руководство и храните его для дальнейшего использования в качестве справочника.

Внимание: Перед началом эксплуатации прибора внимательно прочтите эту инструкцию. Если при неправильной эксплуатации аппарата произойдет несчастный случай, производитель снимает с себя любую ответственность.

1. Перед первым включением надежно заземлите аппарат!
2. Строго запрещено мыть аппарат под струей воды!

Этот аппарат имеет оригинальный дизайн, красивую форму с изогнутыми линиями, регулирующую трехуровневую стеклянную витрину с хорошим обзором. Возможна комплектация с регулятором температуры и термометром, а также с устройством доливки воды для поддержания влажности пищевой продукции.

I. Характеристики

Сохраняет тепло и влажность, с регулировкой температуры

II. Технические параметры

Модель	Напряжение (В)	Частота	Мощность (кВт)	Размеры (мм)
NW-861	220-240	50 Гц	1,3 кВт	380*490*600 мм
NW-862	220-240	50 Гц	1,3 кВт	650*490*580 мм
NW-863	220-240	50 Гц	1,6 кВт	900*490*580 мм
NW-1P	220-240	50 Гц	0,85 кВт	350*425*500 мм
NW-815	220-240	50 Гц	0,65 кВт	490*490*810 мм

III. Установка и эксплуатация

1. Сначала необходимо надежно заземлить аппарат!
2. Напряжение в электросети должно быть 220 – 240 В;
3. Каждый раз перед началом эксплуатации до включения аппарата необходимо добавить в поддон 0,6 л воды;
4. Включите питание, загорится индикатор питания, поворотной ручкой регулятора температуры выберите температуру хранения продукта, можно выбрать комнатную температуру, при естественной вентиляции и оборачиваемости пищевых продуктов температура будет поддерживаться на одном установленном уровне;
5. Для удобства работы и лучшей видимости пищевых продуктов можно включить освещение. Можно снять с лампы декоративный плафон, чтобы увеличить освещенность;
6. Чтобы не допускать риска несчастного случая, по завершении эксплуатации аппарата выключайте электропитание;
7. При возникновении сбоев в работе выключите аппарат и обратитесь к специалисту. После устранения неисправности можно продолжить эксплуатацию аппарата.
8. С этим аппаратом не должны работать люди с физической, сенсорной или умственной неполноценностью, а также люди без опыта и знания аппарата (включая детей).

Строго запрещено использовать мойку высокого давления для очистки аппарата!

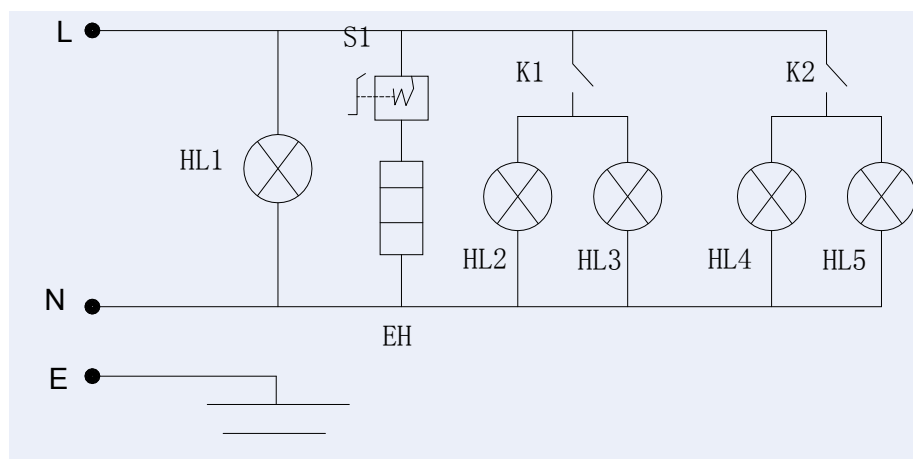
IV、 Транспортировка и хранение

При транспортировке не допускайте вибраций, толчков и опрокидывания. Храните аппарат в сухом помещении без коррозионно-активной атмосферы.

V、 Очистка и техническое обслуживание

1. После завершения работы аппарат нужно очищать с использованием неагрессивного моющего средства.
2. Для очистки поверхностей аппарата запрещается использовать растворители!

VI、 Электрическая схема



D1- Индикатор питания R- нагревательная трубка

D2、 D3- Светодиодное освещение

D4、 D5- Декоративное освещение WK-Термостат K1- выключатель освещения

K2- Декоративный выключатель света

