



Sirman Spa
 Viale dell'Industria 9/11
 35010 PIEVE DI CURTAROLO (PD), Italy
 Tel./Fax. +39 049 9698666 / +39 049 9698688
 email: info@sirman.com



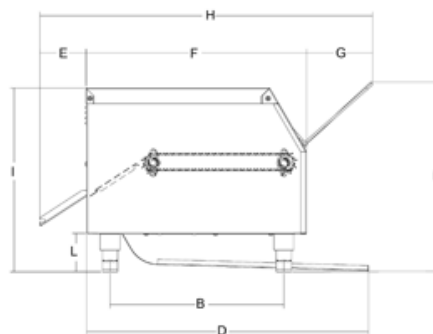
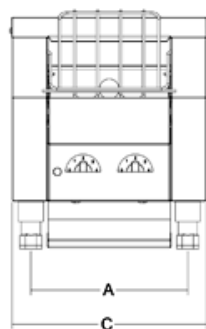
Sirman Тостеры конвейерные , model Roller Tosti' :

- Полностью из нержавеющей стали AISI 304.
- Лоток для жарки из нержавеющей стали AISI 304.
- Вентилируемый двигатель.
- Периметральный вентилятор для охлаждения наружного корпуса во избежание ожогов.
- Армированные нагревательные элементы для увеличения срока службы.
- Отражатель на нагревательных элементах для увеличения производительности.
- Возможность выбора режима работы нагревательных элементов.
- Наклонные желоба для загрузки и выгрузки продукции.
- Откидная задняя крышка для обеспечения возможности фронтальной или задней выгрузки.



Controls protection - optional

спецификация



технические данные

Модель	TOSTI 18 VV
Мощность	watt 1300
Электропитание	230V 50Hz F+N
Часовая производительность	n. - min.65-max 360
Ширины ленты	mm 185
Длина ленты	mm 300
A	mm 238
B	mm 330
C	mm 294
D	mm 535
E	mm 88
F	mm 418
G	mm 126
H	mm 632
I	mm 349
L	mm 73
M	mm 360
Вес нетто	kg 12
Размеры упаковки	mm 670x450x480
Вес брутто	kg 14

HS-CODE	85167200
---------	----------