
Серия Bertazzoni Professional
Серия Bertazzoni Modern
Серия Bertazzoni Master
Серия Bertazzoni Heritage



Введение	2	Расцветки и покрытия	48
		Окрашивание по технологии спорткаров	
Стиль жизни Bertazzoni	4	Металлы	
Семейные корни		Эмали	
Высокоточный инжиниринг		Текстурные краски	
Основа основ			
Кухонная техника	12	Уникальная технология	62
Серия Professional		Встраиваемые духовые шкафы	
Серия Modern		Кофемашина	
Серия Master		Варочные панели	
Серия Heritage		Варочные центры	
		Вытяжки	
		Холодильники	
		Посудомоечные машины	

Постоянно работаем на будущее

Компания Bertazzoni была создана в 1882 году и всегда рассматривала кухню как сосредоточение жизни семьи. Кухонная техника Bertazzoni помогает людям готовить у себя дома самые изысканные блюда, чтобы порадовать своих близких за семейным столом.

Репутация бренда Bertazzoni основана на выдающемся дизайне, инженерном мастерстве и умении вкусно готовить. Сегодня подход Bertazzoni выражается в духе инноваций, прошедшего через шесть поколений. В ознаменование 140-летнего юбилея компания представила обновление всех серий продукции с новой линейкой варочных центров, новым широким ассортиментом холодильников и подборкой новых вытяжек.

Независимо от вашего кулинарного стиля техника Bertazzoni поможет вам приготовить и сервировать еду с точностью, элегантностью и вкусом – сегодня, завтра и в будущем.



Стиль жизни
Bertazzoni



Семейные корни

С чего все начиналось? Современная продукция Bertazzoni с воплощенной в ней передовой технологией является частью давней истории, которая, как это часто бывает, началась с одной поездки. 140 лет назад, в XIX веке Франческо Бертаццони занимался изготовлением высокоточных весов для местных сыроваров в регионе Эмилия-Романья на севере Италии. В городе Гвасталла, наблюдая за поездами из Германии и Австрии, он обратил внимание на то, что их вагоны обогревались инновационными дровяными печами, которые использовались как для приготовления пищи для поездных бригад, так и для обогрева состава.

Именно они заинтересовали основателя компании и послужили вдохновением для начала нового производства.

«Верность себе и своим ценностям»

Семья. Вкусная еда. Инженерное мастерство. Эти три элемента соединились в сознании Франческо Бертаццони и легли в основу семейной традиции, которая сохраняется вот уже шестью поколениями семьи. Сегодня эти понятия определяют бренд Bertazzoni.

Вдохновившись идеей, Франческо и его сын Антонио начали производить кухонные плиты для местных жителей, проживавших в окрестностях города Гвасталла, и вскоре их продукция стала продаваться по всей Италии. В 1909 году представители уже следующего поколения семьи, главой которой тогда был Наполеоне Бертаццони, построили недалеко от железнодорожной станции завод.

Расположение было напоминанием о месте рождения идеи Франческо и обеспечивало доступ к транспортной системе, чтобы отвозить плиты еще дальше. В память об идее, вдохновленной печью поезда из Германии, главную модель своей кухонной плиты они назвали La Germania, великолепный дизайн которой был впоследствии удостоен нескольких наград.

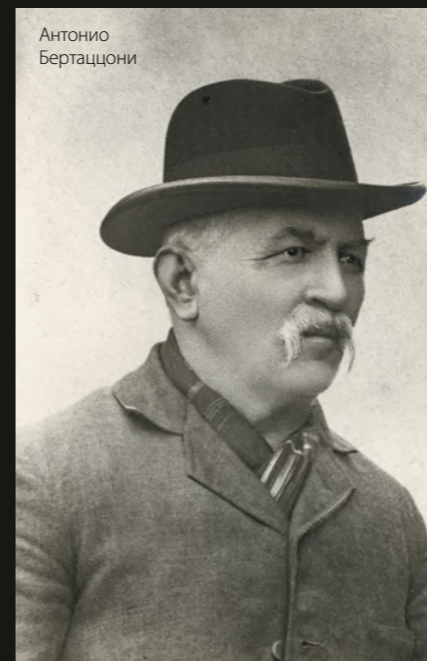
«La cucina piccola fa la casa grande» «Маленькая кухня делает дом полнее»

Наполеоне Бертаццони внедрил на своем заводе технологии массового производства, которые применялись тогда в развивающейся автомобильной отрасли. После смерти Наполеоне в 1930-х годах его вдова Анджела сохранила завод, основанный мужем. Наряду с дровяными моделями, началось производство электрических и моделей на двух видах топлива. Хотя впереди оставалось еще много инноваций и изменений, курс компании был окончательно определен.

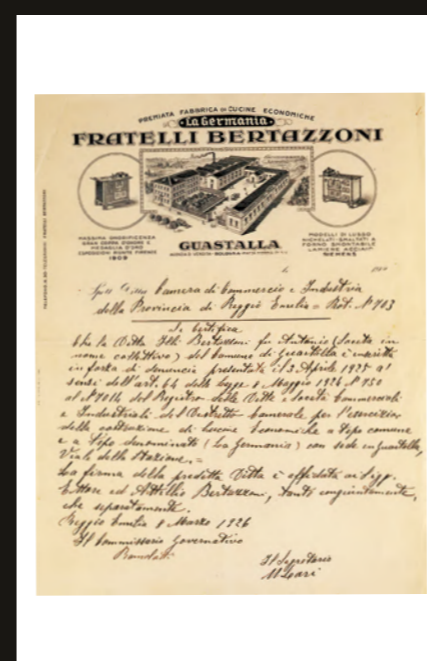
В 1950-х компания Bertazzoni представила первые газовые плиты. Электрические плиты были введены в производство в 1970-х, индукционные панели — в 2005. К началу XXI века продукцию Bertazzoni можно было купить в более чем 60 странах мира. В 2005 году компания Bertazzoni начала экспортировать товары в США и Канаду. Международные партнеры и растущая дилерская сеть сделали Bertazzoni всемирно известным брендом, который горд тем, что до сих пор базируется в своем семейном доме в Италии. Компания, руководствуясь своей любовью к кулинарии, предлагает полный набор совместимого кухонного оборудования по всему миру.

В 2022 году в честь юбилея компания представила на европейский рынок несколько сотен новых продуктов для приготовления еды и охлаждения, а также инвестировала 15 миллионов евро в развитие производства и международные рынки.

Мы уверены, что спустя 140 лет Франческо Бертаццони был бы очень горд достижениями своей семьи.



Антонио Бертаццони



Компания Bertazzoni одной из первых автоматизировала производство



In vendita presso i migliori negozianti - Rappres. Generale per il Piemonte: Corso Ciriè N. 17 - Telefono 23-779



Высокоточный инжиниринг

Беря свое начало в производстве кухонного оборудования, которое помогает насладиться вкусной едой, компания Bertazzoni знает, в чем сердце и душа дома – в кухне.

В Италии органичное сочетание дизайна и инженерного мастерства встречается во многих отраслях. Инновационные технологии позволяют производить технику, которая работает идеально. В то время как дизайн выделяет технику Bertazzoni, придавая ей стиль и элегантность. В результате форма и функция объединяются.

«Разработка не начинается с внешнего вида, но на нем заканчивается»

Компания Bertazzoni всегда была лидером в области промышленной технологии, применяя на всех этапах развития самые современные методы производства. С 1998 года объемы выпуска на высокотехнологичном заводе в Гвасталле увеличились в четыре раза. Ничто не стоит на месте, и более крупный новый завод, где внедрены самые передовые технологии, поставляет продукцию на мировой рынок.

Инженерное дело и мастерство, которые позволяют создавать высококачественную кухонную технику, берут начало в своем регионе. В окрестностях Гвасталлы, а также по соседству, в городах Турин, Болонья и Милан располагается целый ряд известных промышленных компаний. Здесь находятся производители культовых марок автомобилей и мотоциклов, а также лучшие в мире предприятия пищевой отрасли, сельского хозяйства, гидравлического и строительного оборудования, керамических материалов. Alfa Romeo, Ducati, Lamborghini и Ferrari. Сколько поэзии в этих именах!

Все они обозначают мощные и стильные машины, спроектированные и доведенные до совершенства в жесточайшей конкуренции с другими мировыми брендами. Специалисты Bertazzoni черпают свое вдохновение в них.

Бренд развивается, поскольку Bertazzoni – это понятное обещание и желаемый образ. Он предлагает потребителю возможности для приготовления великолепных блюд с помощью мастерски изготовленной техники.

Бренд – это философия и подход, которые, как и наши потребители, основываются на семейных традициях. На понимании, что приготовление пищи объединяет членов семьи, а качественные продукты помогают в достижении этой цели. Bertazzoni – это само итальянское искусство, признаваемое во всем мире.



Основа основ

Если верно, что кухня – это сердце дома, то также верно, что еда – это сердце любой кухни. Компания Bertazzoni располагается в регионе Эмилия-Романья Паданской равнины на севере Италии. Эта местность со времен Древнего Рима считается житницей Италии и наполнена кулинарными рецептами и ингредиентами великолепных блюд, которые сделали итальянскую кухню известной во всем мире.

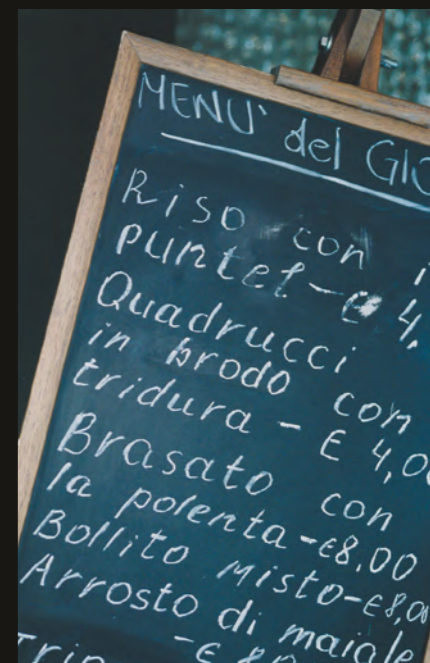
Эмилия-Романья – это родина сыра пармезан (Parmigiano Reggiano), пармской ветчины (Prosciutto di Parma), мортаделлы, копченой колбасы и салами, бальзамического уксуса (balsamico di Modena), вин из винограда ламбруско (Lambrusco), санджовезе (Sangiovese) и трebbьяно (Trebiano), и множества видов пасты, например, тальятелле, тортеллини и равиоли.

Все эти замечательные итальянские продукты производятся в регионе с изобилием разнообразной сельскохозяйственной продукции. Паданская равнина – это обширная урожайная низменность с богатой плодородной почвой, которая дает все главные ингредиенты блюд: злаки, мясо-молочные продукты, разнообразные фрукты и овощи. На ней растет пшеница для пасты и кукуруза для поленты. Здесь есть пастбища для производства свинины, говядины, телятины, мяса птицы и для дичи. Масло и сыр. Рис для ризотто. В лесах растут белые грибы, орехи и трюфели. Персики, груши, вишня, айва и, конечно же, ароматные помидоры. Все это – ингредиенты превосходных блюд.

«Это родина всех ингредиентов для великой итальянской кухни, которая и определяет нас»



Виноградник в Эмилии-Романья



Кухонная техника



Вся кухня

В компании Bertazzoni верят, что красивая кухня должна не только выглядеть хорошо, она должна отлично работать.

В течение более чем 140 лет каждый элемент дизайна и техническое новшество повышали удобство пользования кухней и приготовления пищи. Этот подход, основанный на любви к кулинарии, распространяется на всю кухню и всю полностью совместимую технику. Компания предлагает все, что необходимо для создания идеально работающей кухни Bertazzoni, включая холодильники, посудомоечные машины и вытяжки, выполненные в едином стиле.

Все инновации имеют свою цель. Инженеры Bertazzoni совершенствуют технические характеристики, рассматривая все аспекты с точки зрения пользователя. Это означает, что принимается во внимание виденье клиентов и то, как они хотят пользоваться своей кухней.

Основанные на высочайшем мастерстве и инженерных наработках, лучшие в своем роде технические решения Bertazzoni и уникальный внешний вид делают пользование кухней удобнее.

Результатом стало новое поколение техники во всех сериях с ассортиментом уникальных плит, холодильников и вытяжек.

Все они разработаны, чтобы обустроить всю кухню, не только функционально, но и с помощью прекрасно сочетающихся элементов дизайна. Также можно внести индивидуальные штрихи в интерьер при помощи наборов Collezione Metalli Décor. В них входят эффектные ручки и переключатели, выполненные из золота, меди и никеля.

На следующих страницах представлены кухни, полностью оборудованные техникой серий Professional, Modern, Master и Heritage.



Серия Professional

Профессиональный стиль и функциональность дома

Непревзойденная серия Professional совмещает в себе исключительные инженерные решения, смелый дизайн и последние технологические разработки. В серии сочетаются инновационный подход к форме и функциональности и исключительный, привлекательный внешний вид. Знаковые элементы дизайна с чистыми, ясно очерченными линиями, элегантные переключатели, эргономичные ручки и изысканный выбор цветов.



Дизайнерское решение серии Professional

Серия Professional спроектирована для полного и легкого взаимодействия всего кухонного оборудования и сочетает в себе встраиваемые элементы и отдельностоящие варочные центры. Серия позволяет совместить широкий выбор ультрасовременных технологических решений для создания многогранного, гибкого, полностью согласованного комплекса кухонной техники.



Идеальная техника для всех ваших нужд

Превосходно спроектированная серия Professional предлагает лучшие в своей категории технические возможности и простоту использования и состоит из отдельностоящих варочных центров, встраиваемых духовок и варочных панелей, холодильников, посудомоечных машин и вытяжек. В ознаменование 140-летия компании Bertazzoni весь ассортимент варочных центров, холодильников и вытяжек серии Professional был обновлен для еще лучшего сочетания со встраиваемыми компонентами. Стиль всей техники превосходно передает саму идею серии и привносит смелые современные штрихи в любую кухню.

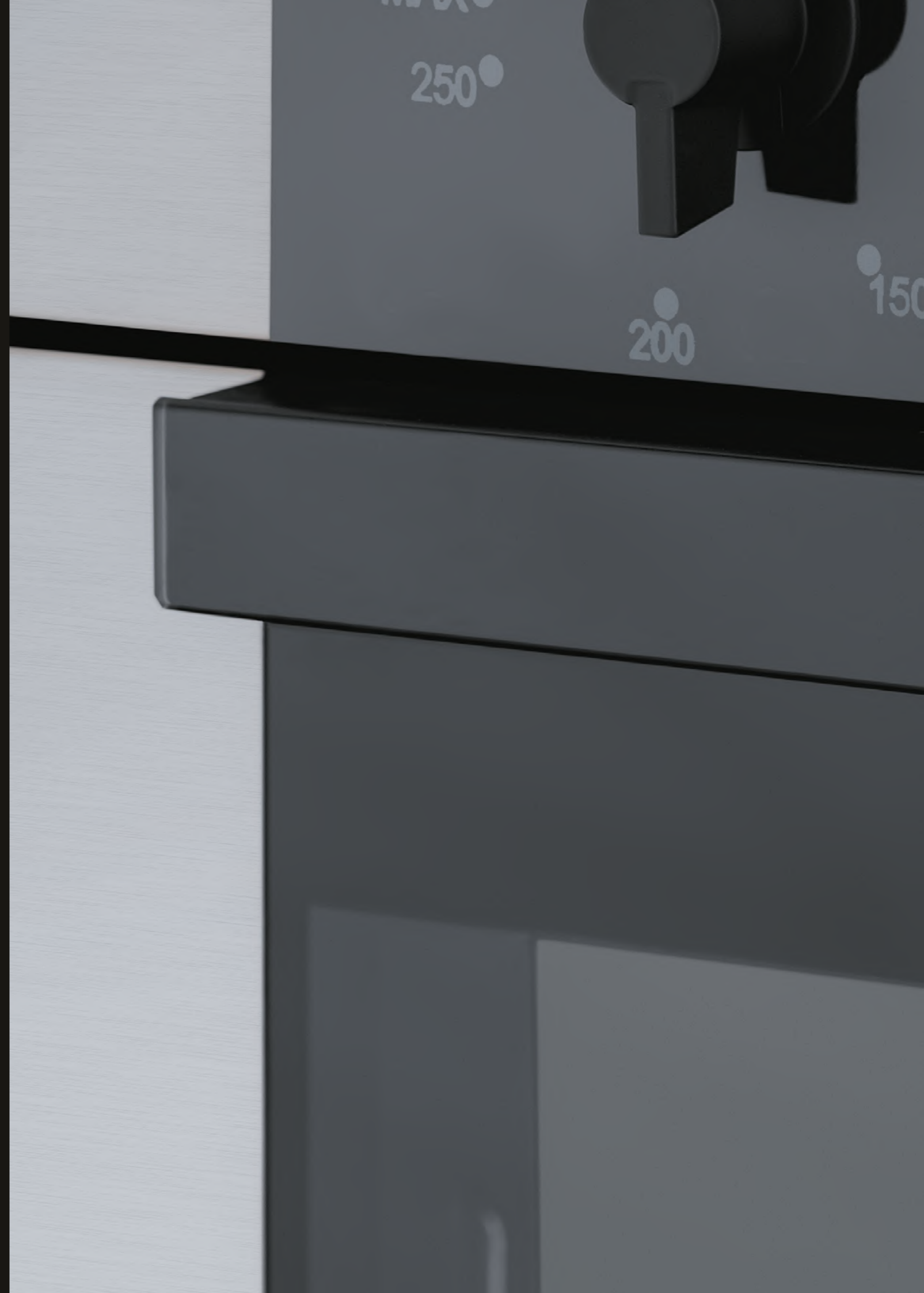
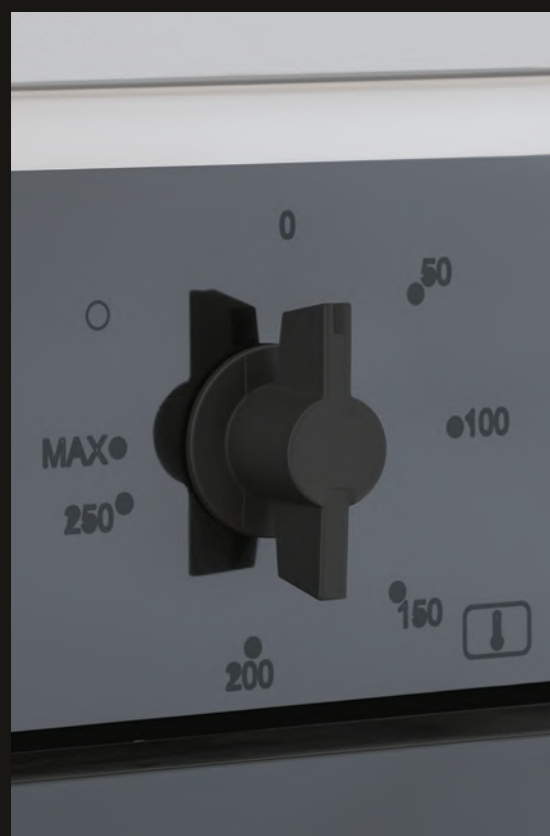




Серия Modern

Современная элегантность, неподвластный времени стиль

Серия встраиваемых моделей Modern как бы рассказывает историю развития итальянского дизайна и стиля. В технике этой серии сочетаются элементы из стекла и благородных металлов, созданные благодаря тем многолетним знаниям и увлеченности, которые делают мастерство Bertazzoni одновременно искусством и наукой.



Дизайнерское решение серии Modern

Серия Modern – это отражение роскошного и взыскательного стиля, который сочетает в себе одновременно современный и вечный дизайн. Элегантные линии в дизайне техники поддерживаются в элементах управления, создавая не имеющий себе равных образец безупречной интеграции. Серия Modern открывает перед вами огромные возможности для модернизации вашей кухни и способа приготовления блюд.



Внешний вид и функциональность

Серия Modern из состоит широкого ряда встраиваемых и специализированных духовых шкафов, варочных панелей из металла и стеклокерамики, индукционных панелей, вытяжек, холодильников и посудомоечных машин. Ручка на дверце духового шкафа имеет покрытие из черного стекла, которое превосходно гармонирует с цветом остекления, придавая шкафу элегантный и стильный вид. Тщательный контроль температуры осуществляется с абсолютной точностью при помощи переключателей с эргономичным черным покрытием soft-touch или современным покрытием из нержавеющей стали. Наиболее продвинутые модели оснащены сенсорными TFT-дисплеями с высоким разрешением, которые позволяют быстро выбрать режимы приготовления блюд.





Серия Master

Совершенно элегантная и исключительно эффективная

Бытовая техника серии Master – это союз превосходного дизайна и качества. Ее неповторимый стиль отличает сложная цветовая палитра, создающая из вашей кухни настоящее произведение искусства. Серия сочетает в себе все лучшее из профессиональных кухонь, созданное с использованием передовых технологий, и изысканный итальянский дизайн.



Дизайнерское решение серии Master

Непревзойденную надежность серии Master дополняет актуальный стиль. Все предметы кухонной техники безукоризненно интегрируются и создают современное пространство вашей кухни. Нержавеющая сталь и черное покрытие подчеркивают смелый дизайн, в то время как обновления добавляют глубину и силу его неповторимому внешнему виду. Крупные заметные переключатели из металла и новые ручки с выразительными линиями подчеркивают новый дизайн и повышают удобство использования и прочность.



Практичность, элегантность и многофункциональность

Серия Master предлагает большой выбор варочных центров. При добавлении вытяжки, холодильника и посудомоечной машины получается яркая, практичная и элегантная кухня, которая будет отвечать всем нуждам семьи. Варочные центры, холодильники и вытяжки серии Master были обновлены и получили новый лаконичный дизайн, который отлично сочетается со всеми приборами серии. Изменения коснулись дизайна классического термометра Bertazzoni, который теперь сочетает в себе черты приборной панели автомобиля и элегантных наручных часов. Внешний вид вытяжек объединяет стиль серии и профессиональной техники и позволяет сделать заметный акцент в дизайне кухни.





Серия Heritage

Классический стиль и инновации XXI века

Эстетика серии Heritage навеяна обликом оригинальных варочных центров Bertazzoni, созданных Наполеоне Бертаццони в конце XIX века. Сконструированные для XXI века, эти классические модели воплощают самые передовые технологии и уважение к наследию компании. В знак признания и чествования своей истории в эксклюзивной серии Bertazzoni Serie Limitata компания размещает уникальную табличку с серийным номером на каждом отдельностоящем варочном центре.



Дизайнерское решение серии Heritage

Привнося классический стиль в дизайн современной кухни, культовые черты серии отлично смотрятся в любой обстановке, как контрастный элемент дизайна или как основная часть вдохновленного прошлым интерьера. Уютные черты классического дизайна объединяют варочные центры, холодильники, вытяжки и посудомоечные машины. Серию можно персонализировать утонченными наборами ручек и переключателей Collezione Metalli Décor из золота, меди или никеля.



Наследие, по-новому

Серия Heritage – воплощение истории дизайна бренда Bertazzoni. Варочные центры, холодильники и вытяжки серии Heritage были обновлены в ознаменование 140-летнего юбилея компании.

Новые элементы дизайна, такие как хромированные переключатели, ручки и наконечники и эксклюзивные новые цвета, усиливают впечатление от серии. Варочные центры теперь доступны в новом изысканном цвете слоновой кости. А также оснащены обновленной версией классического термометра Bertazzoni, который напоминает элегантный циферблат наручных часов. Каждый новый варочный центр Heritage отмечен эксклюзивной табличкой Bertazzoni Serie Limitata с серийным номером, делающим модель уникальной. Новые холодильники и вытяжки выполнены в едином стиле для создания яркого визуального образа на всей кухне.





Расцветки и покрытия





Вдохновленные мастерством

Компания Bertazzoni гордится тем, что ей удалось объединить методы промышленного производства, мастерство инжиниринга и оригинальный итальянский дизайн. Благодаря такому сочетанию, а также вдохновению, которое специалисты Bertazzoni черпали в мастерстве итальянских производителей, были созданы четыре вида уникальных покрытий.

Каждый вид кухонной техники Bertazzoni являет собой элегантное воплощение формы и функциональности, технологий и неподражаемого стиля. С созданием новых покрытий подход к изготовлению кухонной техники, которому следовали мастера Bertazzoni, перешел на качественно новый уровень. Наши дизайнеры и инженеры черпали свое вдохновение в безупречном качестве лакокрасочного покрытия, которое применяется в покраске итальянских спортивных автомобилей, а также в традиционных эмалевых покрытиях, которые использовались при изготовлении оригинальных плит Bertazzoni. Стиль новых покрытий соответствует дизайну техники, представленной в различных сериях Bertazzoni, и служит завершением современного и узнаваемого стиля техники бренда.

Технология покраски спорткаров

Серия Professional узнаваема во всем мире благодаря ярким краскам своих кухонных варочных центров. Когда дизайнеры Bertazzoni решили добавить цвета в эти приборы, они взяли за основу палитру натуральных оттенков, связанных с регионом происхождения бренда – Эмилия-Романья. Вдохновение было под рукой: в ландшафте, природе, солнечном свете. Но идея собрать естественную красоту этих цветов и применить их к бытовой технике потребовала дополнительных знаний. Вдохновение, с точки зрения их практического применения, черпалось из традиций промышленного производства Северной Италии, особенно автомобильной отрасли. На протяжении многих лет производители спортивных автомобилей разработали необычные методы нанесения красок на металлы.

Bertazzoni сотрудничает с экспертами автомобильной люкс-индустрии, чтобы применить в серии Professional те же технологии. Высококвалифицированные мастера вручную наносят несколько слоев цветной краски. За счет этого конечный результат окраски устойчив к износу и перегреву, к воздействию кислот и коррозии.

Компания предлагает пять глянцевых цветов – черный, белый, желтый, оранжевый и красный. А также специальный новый цвет – карбонио. Все цвета палитры очень приятны глазу, прочны и устойчивы к появлению пятен и выцветанию.



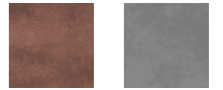
Металлы

Италия знаменита своими мастерами в металлообработке, которые отличаются вниманием к деталям и умением создать превосходные по качеству покрытия. Именно их мастерство вдохновило на специальные декоры на металле для встраиваемых духовых шкафов. Декоры применяются для облицовки внешних элементов духовых шкафов, при этом используется настоящий металл для создания прочных и надежных покрытий. Духовые шкафы доступны в вариантах медь и цинк. Цвета наносятся опытными мастерами вручную на декоративные элементы духовки, давая жизнь богатой и роскошной отделке, которая придает изысканную элегантность кухне.

Нанесение такого покрытия – длительный и трудоемкий процесс, который требует глубоких экспертных знаний и внимания к деталям. Поскольку каждый шаг процесса выполняется вручную, следуя традиционным методам, нет двух точно одинаковых духовых шкафов.

Они уникальны, как произведения искусства, раскрывая технику и умения мастера в богатых цинке и меди.

Палитру металлов завершает нержавеющая сталь. Это знаковый материал для Bertazzoni, показывающий собственные инженерные наработки и опыт. Лучшая нержавеющая сталь полируется в щадящих условиях для создания блестящей и изысканной поверхности, идеального украшения любой кухни.



Медь

Цинк

Нержавеющая
сталь

Эмали

Используемое в изготовлении встраиваемых духовых шкафов новой серии Heritage, это покрытие навеяно обликом оригинальных дровяных плит, которые Антонио и Наполеоне Бертаццони производили в 1930-х годах. При нанесении эмали создается долговечное покрытие, которое очень удобно в процессе уборки. Цвет слоновой кости – знаковый для обновленных варочных центров, панелей и духовок серии Heritage.

Легко узнаваемый стиль 1930-х годов завершает тщательно продуманный дизайн деталей из нержавеющей стали и хрома. Кроме этого, вы можете дополнить варочную панель или духовой шкаф металлическими деталями из нержавеющей стали, хрома или меди.

Некоторые варочные панели также доступны в эмали черного цвета для лучшего сочетания с другой черной техникой или столешницами темных оттенков.



Слоновая кость



Черный



Текстурные краски

Элегантное классическое покрытие, которое наносится текстурной краской, позволяет создать изысканный дизайн вашей кухни. Нанесение порошкового покрытия – это один из наиболее распространенных способов, использующихся для защиты металла, из которого изготавливается кухонная техника. Этот способ идеально подходит для получения великолепных матовых покрытий. Компания Bertazzoni использует его для получения благородного и глубокого черного цвета для покрытия варочных центров серий Master и Heritage.

Получается очень практичная, долговечная и стойкая к механическим повреждениям поверхность. При их создании используется пигментированный порошок из смеси смол и других веществ, который распыляется электростатическим способом с последующей вулканизацией при очень высоких температурах. Благодаря нагреву смесь плавится, создавая на поверхности металла эффект кожи. Такая «кожа» отличается исключительной твердостью и намного прочнее обычной краски.



Матово-черный



Бесценное наследие

Презентация Collezione Metalli для Серии Bertazzoni Heritage

Серия Heritage с гордостью воспеваёт славное прошлое Bertazzoni и, в то же время, устремлена в будущее. Ее дизайн вдохновлен традиционными печами и плитами, которые проектировал Наполеоне Бертацони в начале XX века, но инновационные инженерные решения, характерные для компании, полностью соответствуют XXI веку.

Теперь всю технику серии Heritage можно дополнить восхитительными эксклюзивными элементами Collezione Metalli.

Вдохновение и история итальянского мастерства

Репутация мастеров золотых и серебряных дел из Италии неоспорима уже в течение нескольких столетий. Основанное на умениях и тщательно охраняемых секретах средневековых гильдий, сегодня ювелирное дело – это синтез современных технологий и традиционного мастерства.

Элегантный финальный штрих

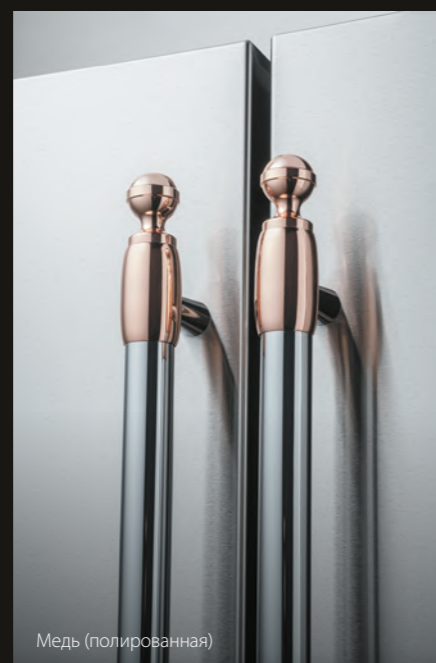
Новая Collezione Metalli создана, чтобы украсить собой варочные центры, вытяжки или холодильники серии Heritage. В коллекцию входят декоративные элементы из золота, меди и черного никеля для драгоценного и изящного финального штриха.

Каждое покрытие проходит специальную обработку, чтобы, несмотря на использование на кухне, они всегда сохраняли идеальный внешний вид. Все варианты покрытий прекрасно дополняют декоративные элементы серии Heritage, от переключателей до фиалов на ручках.

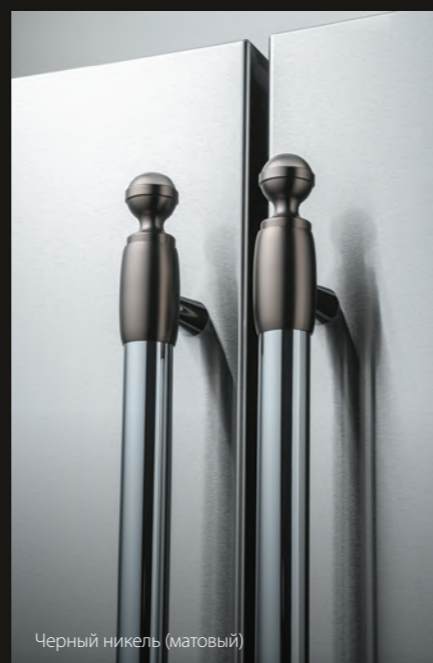
Установку декоративных элементов можно заказать предварительно при покупке бытовой техники или произвести самостоятельно позднее. Все элементы легко устанавливаются в домашних условиях и не требуют специальных инструментов или визита мастера.



Золото (полированное)



Медь (полированная)



Черный никель (матовый)



Уникальная
технология

Встраиваемые духовые шкафы

Встраиваемые духовые шкафы Bertazzoni спроектированы, чтобы помочь вам создать единый стиль вашей кухни. Все встраиваемые полноразмерные электрические духовые шкафы, комбинированные с возможностями микроволновой печи или приготовления на пару разработаны для более гибкой и эффективной работы на кухне, чем когда-либо ранее. Их стиль идеально сочетается с другими приборами внутри серий Professional, Modern и Heritage. Единое стилевое решение для всех элементов, одинаковое расположение вертикальных и горизонтальных линий, интерфейсов, экранов, ручек и переключателей при сочетании любых моделей подчеркивает интерьер кухни и ваш стиль в кулинарии.

В этом разделе

- Духовые шкафы с паром
- Многофункциональные электрические духовые шкафы
- Микроволновые духовые шкафы и ящики для подогрева



Духовые шкафы с функцией пара

Приготовление продуктов на пару – это наиболее полезный способ готовить любимые блюда. Духовые шкафы Bertazzoni с функциями конвекции и пара сохраняют в продуктах все питательные вещества, витамины и минералы. Таким образом можно готовить овощи, рыбу и мясо, получая в результате более здоровую пищу, сохраняющую текстуру и вкус. Интуитивное управление позволяет с легкостью настраивать и пользоваться такими духовыми шкафами. Также они просты в уходе, поскольку оснащены функциями пиролитической и гидроочистки. Все модели относятся к классу энергоэффективности A ++.

60 см Total Steam
Серия Professional
Серия Modern
Серия Heritage



60x45 Комбинированный
с пароваркой
Серия Professional
Серия Modern
Серия Heritage



Единый стиль

Все духовые шкафы разработаны в едином стиле, характерном для серии, с одинаковыми ручками и переключателями.

Готовьте как профи с Bertazzoni Assistant

Достигайте выдающихся результатов каждый раз, без стресса, с точной последовательностью настроек приготовления, параметрами температуры и времени приготовления.

Легкая очистка

Обработка нержавеющей стали, при которой на ней не остаются отпечатки пальцев, позволяет производить очистку при помощи простой влажной салфетки.

Телескопические направляющие

Легкое и гладкое скольжение направляющих обеспечивает безопасность и простоту при обращении с горячим.

Эффективность и универсальность

Объем шкафа 76 литров с 5 уровнями – достаточно места для объемных блюд.

Резервуар для воды

Резервуар для воды скрыт за контрольной панелью. Для большей безопасности он открывается автоматически и может быть выдвинут без открывания дверцы духового шкафа.

Управление и мониторинг каждую минуту

Цифровые сенсоры и термощуп производят мониторинг и управление температурой и временем для превосходной точности.

Новое большое панорамное стекло

В сочетании с двойным боковым освещением позволяет видеть все 5 уровней духового шкафа.

Четырехслойное остекление

Теплоизолированное всегда холодное стекло позволяет избежать неприятных инцидентов. Также оно легко снимается для мытья.



Духовые шкафы с функцией пара

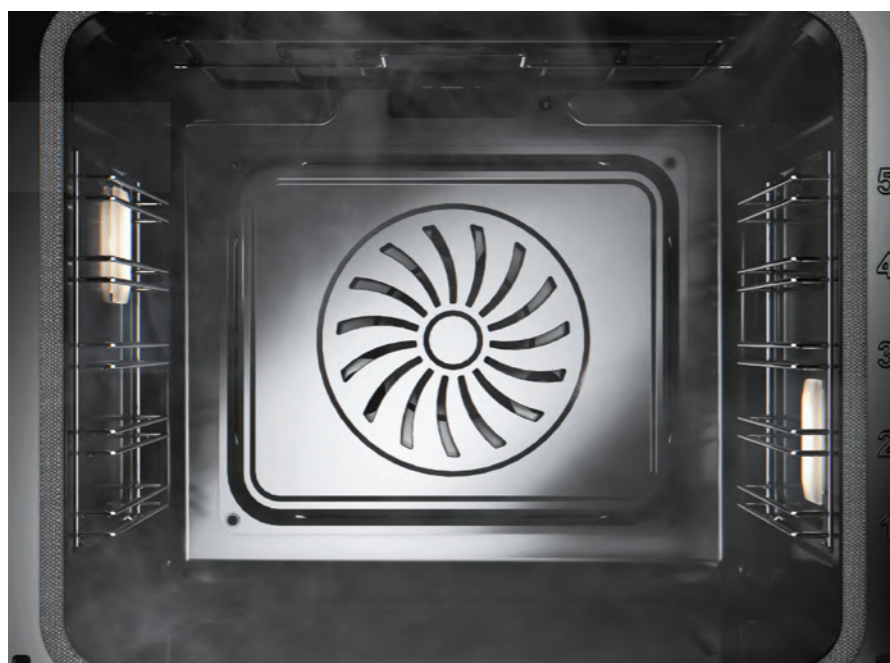
К здоровью на всех парах

Приготовление на пару прекрасно сохраняет цвет, вкус и текстуру овощей и рыбы, поддерживает содержание влаги в продуктах и усиливает аромат без добавления масел. В овощах сохраняются важные питательные вещества, включая фолиевую и аскорбиновую кислоты, хлорофилл, витамины В, Е, К. В рыбе остается больше железа, кальция, цинка, белков и омега жирных кислот.



Легко открыть и помыть

В полноразмерных духовых шкафах 60x60 см с функцией Total Steam резервуар для воды незаметно расположен за открывающейся панелью управления. Это позволяет безопасно наполнять резервуар без открывания дверцы и прерывания программы. Внутреннее пространство объемом 76 л легко чистить благодаря пиролитической и гидроочистке. Класс энергопотребления A++.



Режим электрического духового шкафа

Духовые шкафы Bertazzoni разработаны также для высококачественного приготовления блюд традиционными способами. Таким образом, они идеальны для выпечки или других рецептов, которые не предусматривают использование пара. Объем шкафа 76 литров с 5 уровнями обеспечивает достаточно места для самых объемных блюд. Система конвекции с вентилятором увеличенного размера гарантирует равномерное распределение тепла и предсказуемые результаты. Простые интерфейсы с TFT- или LCD-мониторами и новый дизайн программы для легкой настройки.



Очистка

Очистка становится простой с тремя видами программ. Программа пиролиза глубоко очищает очень грязные духовые шкафы всего за 2 часа (в зависимости от модели). Программа Эко предполагает более быструю очистку небольших загрязнений от жира и брызг. Гидроочистка использует естественную способность пара удалять жир и брызги сразу после приготовления. Стенки из нержавеющей стали также легки в уходе благодаря обработке против отпечатков пальцев.

Универсальный пар

Кроме возможности готовить более здоровую пищу, пар может делать гораздо больше. Пар помогает поддерживать блюда теплыми, работая как укрытие фольгой в стандартных духовых шкафах. Он может использоваться для дезинфекции посуды при приготовлении консервов или обработки детских бутылочек. Пар облегчает чистку овощей и фруктов и помогает лучше подняться тесту для получения хлеба с хрустящей коркой и нежным мякишем.



Впечатляющий внешний вид

Единый дизайн позволяет комбинировать паровые духовые шкафы с остальной техникой Bertazzoni внутри серий. Одинаковые элементы дизайна включают в себя ручки, переключатели, дисплеи и панорамные окна, все линии которых превосходно совпадают по вертикали и горизонтали.

Многофункциональные электрические духовые шкафы

Внутренний объем многофункциональных электрических духовых шкафов Bertazzoni составляет значительные 76 литров. Интеллектуальная система вентиляции обеспечивает оптимальное распределение тепла и ускоряет время нагрева без образования холодных и перегретых зон. Термощуп с цифровым термостатом переводит на новый уровень точность управления даже при приготовлении нескольких блюд. Набор программ для пиролизической или гидроочистки облегчает уход за техникой. Все модели относятся к классу энергоэффективности A ++. Все они спроектированы в едином стиле с одинаковым расположением ручек, переключателей и остекления для безупречной гармонии с остальным интерьером кухни.

60x60 см духовые шкафы
Серия Professional
Серия Modern
Серия Heritage



Единый стиль

Все духовые шкафы разработаны в едином стиле, характерном для серии, с одинаковыми ручками и переключателями.

Легкая очистка

Обработка внешних стальных панелей от отпечатков пальцев облегчает уход.

Плавное закрывание двери

Новые петли делают открытие и закрытие дверцы проще и безопаснее, особенно во время использования.

Эффективность и универсальность

Объем шкафа 76 литров с 5 уровнями – достаточно места для самых объемных блюд.

Управление и мониторинг каждую минуту

Цифровые сенсоры и термощуп производят мониторинг и управление температурой и временем для превосходной точности.

Интерфейс

Обновленная удобная структура для легкой настройки программ.

Готовьте как профи с Bertazzoni Assistant

Достигайте выдающихся результатов каждый раз, без стресса, с точной последовательностью настроек приготовления, параметрами температуры и времени приготовления.

Бескомпромиссный стиль

Идеальное сочетание в разных комбинациях духовых шкафов по всем осям.

Телескопические направляющие

Легкое и гладкое скольжение направляющих обеспечивает безопасность и простоту при обращении с горячим.

Новое большое панорамное окно

В сочетании с двойным боковым освещением позволяют видеть все 5 уровней духового шкафа.



Много-функциональные электрические духовые шкафы



Впечатляющий внешний вид

Все электрические духовые шкафы Bertazzoni созданы в едином стиле в соответствии с дизайном серии. Одинаковые элементы дизайна включают в себя ручки, переключатели, дисплеи и панорамные окна, все линии которых превосходно совпадают по вертикали и горизонтали.



Эффективность и универсальность

Объем 76 литров с 5 уровнями обеспечивает достаточно места для самых объемных блюд. Система конвекции с вентилятором увеличенного размера гарантирует равномерное распределение тепла и предсказуемые результаты. Простые интерфейсы с TFT- или LCD-мониторами и новый дизайн программы для легкой настройки.

Комфорт на кухне

С инновационной тихой системой охлаждения вентилятор работает на 2 скоростях, чтобы сократить шум от потока воздуха. Теплоизолированная дверца с четырехслойным остеклением для поддержания комфортной температуры на кухне.

Готовьте как профи с Bertazzoni Assistant

Передовая технология Bertazzoni Assistant управляет точной последовательностью настроек, температуры и времени приготовления. Цифровые сенсоры и термощуп не оставляют места для предположений, с точностью управляя процессом приготовления для идеального результата без стресса.



Контроль работы

Некоторые модели оснащены цифровыми сенсорами, которые контролируют единый уровень температуры и равномерное распределение тепла. TFT- и LCD-дисплеи в реальном времени отображают показатели, в то время как цифровой термощуп измеряет температуру внутри блюда для точных результатов, пока вы занимаетесь приготовлением других продуктов.

Легкая очистка

Очистка без усилий с обработанными от отпечатков пальцев внешними панелями из нержавеющей стали. Программа Пиролитической очистки за 2 часа сжигает все следы жира и брызг внутри духового шкафа. Программа Экопиролиза предназначена для более быстрого очищения меньших загрязнений. Гидроочистка при помощи пара удаляет жир и брызги от продуктов сразу после завершения приготовления.



Духовые шкафы, комбинированные с СВЧ

Ящики для подогрева

Духовые шкафы Bertazzoni с функцией СВЧ приносят на кухню целый ряд удобных решений. Они быстрые, универсальные и облегчают приготовление многих блюд, от картофеля до попкорна. Компактный размер позволяет разместить их на кухне любого размера. Комбинированные с СВЧ духовые шкафы позволяют выбирать между готовкой только с помощью микроволн, сочетания микроволн и конвекции или традиционным способом, как будто три разных прибора объединены в одном корпусе. Ящики для подогрева Bertazzoni легко впишутся в интерьер кухни, поддерживая оптимальную для подачи температуру блюд любых размеров.

60x45 см духовой шкаф
Серия Professional
Серия Modern
Серия Heritage



60x38 см духовой шкаф
с обратным расположением
Серия Modern



60x38 см духовой шкаф
Серия Professional



60x15 см ящик для подогрева
Серия Professional
Серия Modern
Серия Heritage



Точное управление и контроль

Большой TFT-дисплей позволяет с легкостью устанавливать и отслеживать процесс приготовления. Настройка производится при помощи переключателей или сенсорного экрана.

Предсказуемые результаты

Всегда превосходные блюда без стресса при использовании предустановленных настроек времени и температуры.



Бескомпромиссный стиль

Идеальное сочетание в разных комбинациях духовых шкафов по всем осям.

Единый дизайн

Все духовые шкафы разработаны в едином стиле, характерном для серии, с одинаковыми ручками и переключателями.

Легкая очистка

Внешние стальные панели обработаны против отпечатков пальцев для облегчения ухода.

Гигиеничная конструкция

Внутренняя поверхность из нержавеющей стали легка в уходе. Все аксессуары разработаны с учетом простоты очистки.

Система конвекции

Технология вентиляции обеспечивает равномерное распределение тепла для постоянных результатов при комбинированном или традиционном приготовлении.

Большое окно

Отличный вид на то, что происходит в духовом шкафу, в сочетании с интегрированной подсветкой.

Духовые шкафы с функцией СВЧ

Ящики для подогрева

Духовой шкаф с СВЧ

Этот универсальный комбинированный электрический духовой шкаф с семью функциями, включая СВЧ, и размером 60x45 см сочетает в себе множество опций. Он достаточно велик, чтобы в нем можно было готовить для всей семьи. Модель может предложить разнообразные способы приготовления: конвекцию, традиционный или гриль. 5 уровней мощности и усиленный режим значительно уменьшают время готовки. Точная система управления состоит из металлических переключателей, TFT или сенсорного дисплея. Доступен в сериях Professional, Modern и Heritage.



Стена духовых шкафов

Выбирайте между обычным духовым шкафом с конвекцией, комбинированным с паром или с СВЧ, чтобы создать идеальный комплект для вашего стиля кухни. Добавьте ящик для подогрева для поддержания температуры, оптимальной для подачи блюда. Все духовые шкафы Bertazzoni устанавливаются в один уровень с прилегающими шкафами и образуют совершенный ряд с единым расположением элементов. Модели представлены в сериях Professional, Master и Heritage с разными цветами и покрытиями для полного соответствия дизайну кухни.

Единый дизайн

Компактные духовые шкафы с функцией СВЧ являются частью серий техники Bertazzoni. Одинаковые ручки, переключатели и TFT-дисплеи полностью совпадают у всех бытовых приборов. Панорамные стекла и подсветка позволяют проверять состояние блюд, каким бы полным ни был духовой шкаф.

Ящик для подогрева

Ящик для подогрева Серии Professional размером 60x12 см может выдержать нагрузку до 25 кг. Он быстро разогревается и поддерживает оптимальную для подачи блюд постоянную температуру от 30 до 85° С. Направляющие с мягким ходом позволяют полностью выдвигать ящик и облегчают загрузку и выгрузку посуды. Доступен с панелями из нержавеющей стали или в черном матовом цвете.

Компактная комбинированная микроволновая печь

Это компактная модель размером 60x38 см и объемом 25 л. Простое управление с LED-дисплеем и нажимным переключателем. Настраивайте режимы сами или используйте предустановленные программы на пяти уровнях мощности с автоматическим открыванием дверцы по завершении. Внутренняя поверхность из нержавеющей стали легка в уходе, внешняя, также из нержавеющей стали, обработана от отпечатков пальцев.



Микроволновая печь

Этот духовой шкаф Bertazzoni серии Modern размером 60x38 см работает в трех режимах и обладает значительным внутренним пространством с отделкой из нержавеющей стали, объемом 22 л и двумя уровнями. Модель достаточно велика, чтобы в ней можно было готовить для всей семьи и может работать на пяти уровнях мощности, используя для нагрева микроволны, гриль или их комбинацию. Два утапливаемых переключателя и LED-дисплей позволяют с легкостью настроить режим приготовления. Модель доступна в нержавеющей стали и черном стекле.

Духовые шкафы с функцией пара

60		60x45
Серия Professional		
F6011PROVPTX/23 Total Steam, пиролиз	F6011PROVTX Total Steam	F457PROVTX комбинированный с пароваркой
X N	X N	X N
Серия Modern		
F6011MODVPTX/23 Total Steam, пиролиз	F6011MODVTX Total Steam	F457MODVTX комбинированный с пароваркой
X N Z C B	X N Z C B	X N Z C
Серия Heritage		
F6011HERVPTNE/23 Total Steam, пиролиз	F457HERVTNE комбинированный с пароваркой	
NE AX AG	NE AX AG	

Духовые шкафы с функцией СВЧ

60x45	70x38	60x38
Серия Professional		
F457PROMWTX комбинированный с СВЧ	F30PROMWLXT комбинированный с СВЧ	F457PROMWSX микроволновая печь
X N	X	X
Серия Modern		
F457MODMWTX комбинированный с СВЧ	F457MODMWLXC комбинированный с СВЧ	FMOD4053MLB1 комбинированный с СВЧ
X N Z C B	X N	B
Серия Heritage		
F457HERMWTNE комбинированный с СВЧ	F383MODMWSX комбинированный с СВЧ	FMOD3053WLB1 микроволновая печь
NE AX AG	X N	B

Много-функциональные электрические духовые шкафы

60			
Серия Professional			
F6011PROPTX/23 пиролиз, TFT-дисплей	F6011PROPLX/23 пиролиз, LCD-дисплей	F6011PROELX LCD-дисплей	F609PROESX LED-дисплей
X N	X N	X N	X
Серия Modern			
F6011MODPTX/23 пиролиз, TFT-дисплей	F6011MODPLX/23 пиролиз, LCD-дисплей	F6011MODELX LCD-дисплей	F609MODESX LED-дисплей
X N Z C B	X N Z C NE	X N Z C B	X B
Серия Heritage			
F609HEREKTNE термометр			
NE AX AG			
76		90	
F30PROXT LCD-дисплей	F909PROEKX рукоятки		
X	X N		

Ящики для подогрева 60x15

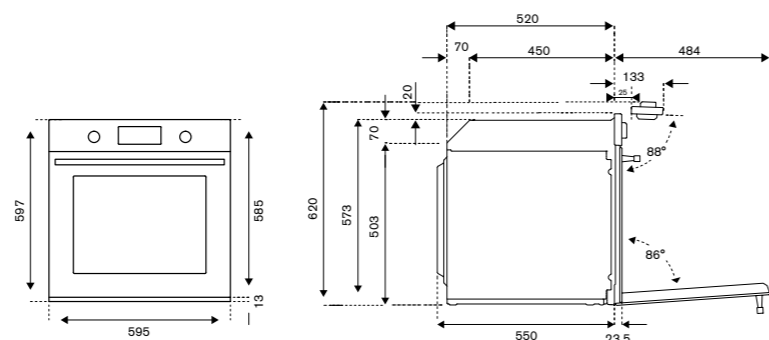
Серия Modern / Professional	Серия Heritage
WD60X	WD60HERNE
X N Z C	NE A

Духовые шкафы с паром

Серия Professional

**F6011PROVPTX/23****60 см, Total Steam, электрический, пиролиз, 11 функций, TFT-дисплей****Преимущества**

- объем духового шкафа 76 л
- металлические ручка и переключатели
- сенсорный TFT-дисплей с функцией Bertazzoni Assistant
- гидроочистка (с функцией пара) и пиролиз (с функцией эко)
- функции Total Steam и Steam Assist
- 1 усиленная решетка, 1 уровень телескопических направляющих
- 1 эмалированный противень, 1 подставка, 1 эмалированный глубокий противень, 1 паровой лоток Gastronorm 2/3
- 2 боковые лампы освещения
- мультисенсорный термощуп
- дверца с плавным открыванием и закрыванием и четырехслойным остеклением
- диапазон температур 30° C-300° C

Функции духового шкафа**Класс энергоэффективности A++**

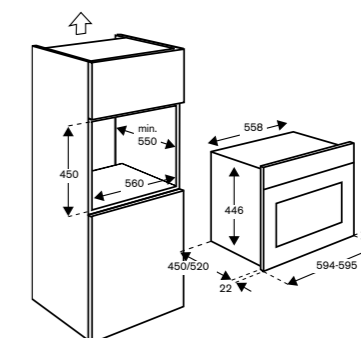
Размеры шкафа: Ш 560-570, В 580-585, Г 565-580

**F6011PROVPTN/23**
карбонио

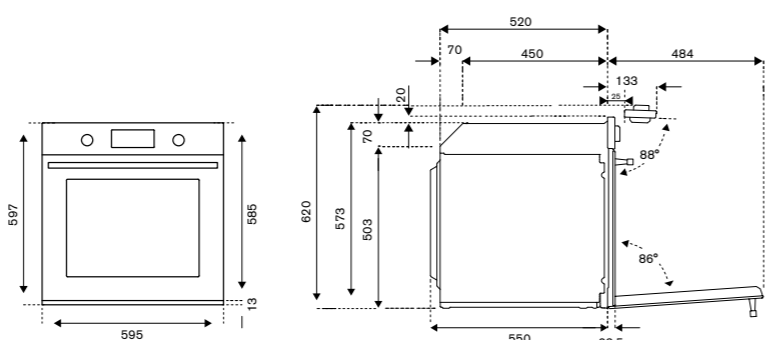
Серия Professional

F457PROVTX**60x45 см, комбинированный с пароваркой, TFT-дисплей****Преимущества**

- объем духового шкафа 31 л
- металлические ручка и переключатели
- TFT-дисплей
- 15 автоматических программ
- 7 функций духового шкафа
- 1 решетка
- 1 противень из нержавеющей стали, 1 противень перфорированный
- 4 уровня приготовления
- 1 лампа освещения
- внутренняя поверхность из нержавеющей стали
- дверца с плавным открыванием и двухслойным остеклением

Функции духового шкафа**Класс энергоэффективности A****F457PROVPTN**
карбонио**F6011PROVTX****60 см, Total Steam, электрический, 11 функций, TFT-дисплей****Преимущества**

- объем духового шкафа 76 л
- металлические ручка и переключатели
- сенсорный TFT-дисплей с функцией Bertazzoni Assistant
- гидроочистка (с функцией пара)
- функции Total Steam и Steam Assist
- 1 усиленная решетка, 1 уровень телескопических направляющих
- 1 эмалированный противень, 1 подставка, 1 эмалированный глубокий противень, 1 паровой лоток Gastronorm 2/3
- 2 боковые лампы освещения
- мультисенсорный термощуп
- дверца с плавным открыванием и закрыванием и трехслойным остеклением
- диапазон температур 30° C-300° C

Функции духового шкафа**Класс энергоэффективности A++**

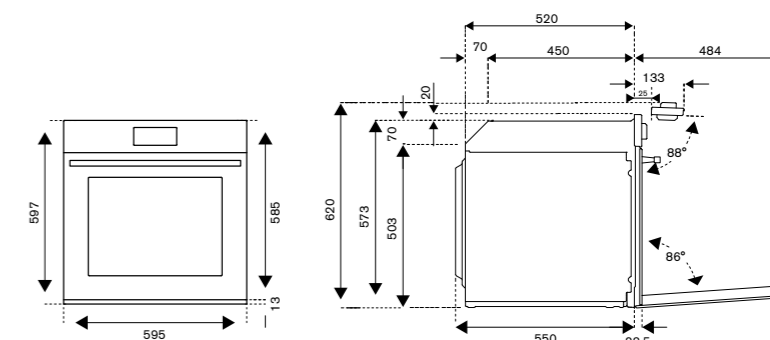
Размеры шкафа: Ш 560-570, В 580-585, Г 565-580

**F6011PROVPTN**
карбонио**F6011MODVPTN/23**
карбонио**F6011MODVPTZ/23**
цинк**F6011MODVPTC/23**
медь**F6011MODVPTB/23**
черное стекло

Серия Modern

F6011MODVPTX/23**60 см, Total Steam, электрический, пиролиз, 11 функций, TFT-дисплей****Преимущества**

- объем духового шкафа 76 л
- сенсорный дисплей, ручка из стекла
- сенсорный TFT-дисплей с функцией Bertazzoni Assistant
- гидроочистка (с функцией пара) и пиролиз (с функцией эко)
- функции Total Steam и Steam Assist
- 1 усиленная решетка, 1 уровень телескопических направляющих
- 1 эмалированный противень, 1 подставка, 1 эмалированный глубокий противень, 1 паровой лоток Gastronorm 2/3
- 2 боковые лампы освещения
- мультисенсорный термощуп
- дверца с плавным открыванием и закрыванием и четырехслойным остеклением
- диапазон температур 30° C-300° C

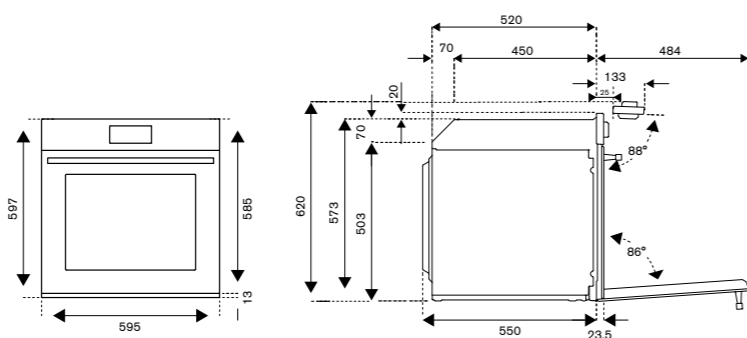
Функции духового шкафа**Класс энергоэффективности A++**

Размеры шкафа: Ш 560-570, В 580-585, Г 565-580

Серия Modern

**F6011MODVTX****60 см, Total Steam, электрический, 11 функций, TFT-дисплей****Преимущества**

- объем духового шкафа 76 л
- сенсорный дисплей, ручка из стекла
- сенсорный TFT-дисплей с функцией Bertazzoni Assistant
- гидроочистка (с функцией пара)
- функции Total Steam и Steam Assist
- 1 усиленная решетка, 1 уровень телескопических направляющих
- 1 эмалированный противень, 1 подставка, 1 эмалированный глубокий противень 1 паровой лоток Gastronorm 2/3
- 2 боковые лампы освещения
- мультисенсорный термощуп
- дверца с плавным открыванием и закрыванием и трехслойным остеклением
- диапазон температур 30° С-300° С

Функции духового шкафа**Класс энергоэффективности A++**

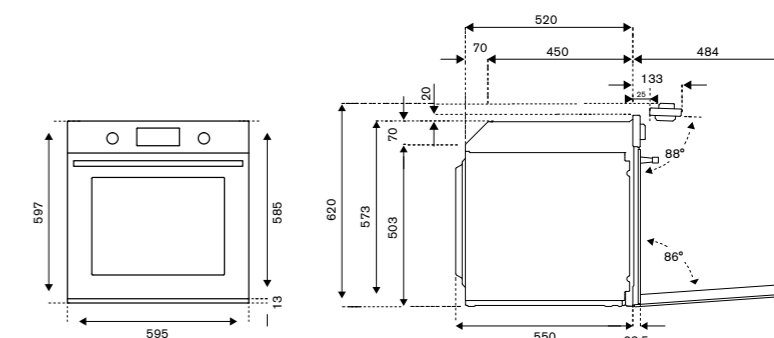
Размеры шкафа: Ш 560-570, В 580-585, Г 565-580

**F6011MODVTN**
карбонио**F6011MODVTZ**
цинк**F6011MODVTC**
медь**F6011MODVTC**
черное стекло

Серия Heritage

**F6011HERVPTNE/23****60 см, Total Steam, электрический, пиролиз, 11 функций, TFT-дисплей****Преимущества**

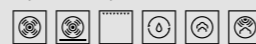
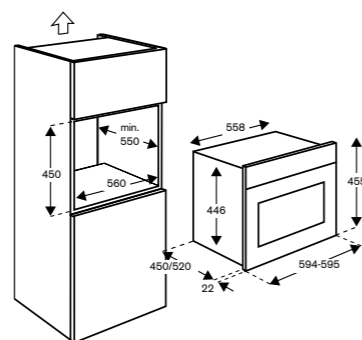
- объем духового шкафа 76 л
- металлические ручка и переключатели
- сенсорный TFT-дисплей с функцией Bertazzoni Assistant
- гидроочистка (с функцией пара) и пиролиз (с функцией эко)
- функции Total Steam и Steam Assist
- 1 усиленная решетка, 1 уровень телескопических направляющих
- 1 эмалированный противень, 1 подставка, 1 эмалированный глубокий противень, 1 паровой лоток Gastronorm 2/3
- 2 боковые лампы освещения
- мультисенсорный термощуп
- дверца с плавным открыванием и закрыванием и четырехслойным остеклением
- диапазон температур 30° С-300° С

Функции духового шкафа**Класс энергоэффективности A++**

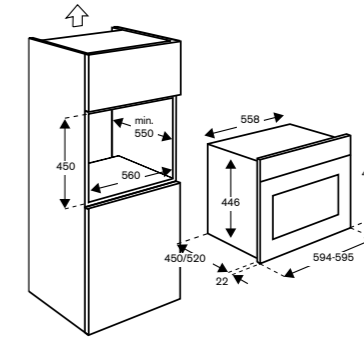
Размеры шкафа: Ш 560-570, В 580-585, Г 565-580

**F6011HERVPTAX/23**
слоновая кость /
нержавеющая сталь**F6011HERVPTAG**
слоновая кость /
золотой**F457MODVTX****60x45 см, комбинированный с пароваркой, TFT-дисплей****Преимущества**

- объем духового шкафа 31 л
- сенсорный дисплей, ручка из стекла
- TFT-дисплей
- 15 автоматических программ
- 7 функций духового шкафа
- 1 решетка
- 1 противень из нержавеющей стали, 1 противень перфорированный
- 4 уровня приготовления
- 1 лампа освещения
- внутренняя поверхность из нержавеющей стали
- дверца с плавным открыванием и двухслойным остеклением

Функции духового шкафа**Класс энергоэффективности A****F457MODVTN**
карбонио**F457MODVTZ**
цинк**F457MODVTC**
медь**F457HERVTNE****60x45 см, комбинированный с пароваркой, TFT-дисплей****Преимущества**

- объем духового шкафа 31 л
- металлические ручка и переключатели
- сенсорный TFT-дисплей
- 15 автоматических программ
- 7 функций духового шкафа
- 1 решетка
- 1 противень из нержавеющей стали, 1 противень перфорированный
- 4 уровня приготовления
- 1 лампа освещения
- внутренняя поверхность из нержавеющей стали
- дверца с плавным открыванием и двухслойным остеклением

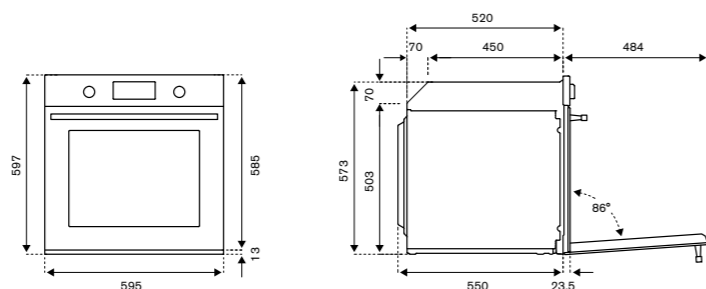
Функции духового шкафа**Класс энергоэффективности A****F457HERVTAX**
слоновая кость /
нержавеющая сталь**F457HERVTAG**
слоновая кость /
золотой

Электрические духовые шкафы

Серия Professional

**F6011PROPTX/23****60 см, электрический, пиролиз, 11 функций, TFT-дисплей****Преимущества**

- объем духового шкафа 76 л
- металлические ручка и переключатели
- сенсорный TFT-дисплей с функцией Bertazzoni Assistant
- пиролиз (с функцией эко)
- 1 усиленная решетка, 1 глубокая решетка
- 1 уровень телескопических направляющих
- 1 эмалированный противень, 1 эмалированный глубокий противень, 1 подставка
- 2 боковые лампы освещения
- мультисенсорный термощуп
- дверца с плавным открыванием и закрыванием и четырехслойным остеклением
- диапазон температур 30° С-300° С

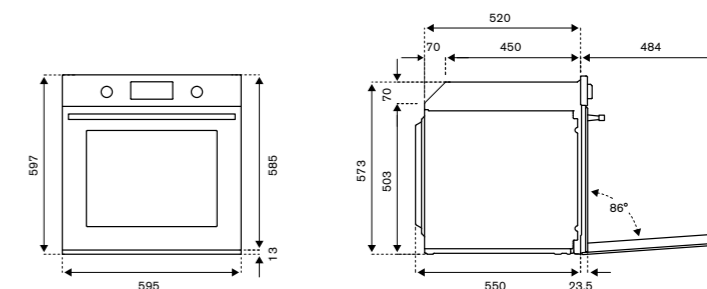
Функции духового шкафа**Класс энергоэффективности A++****F6011PROPTN/23**
карбонио

Размеры шкафа: Ш 560-570, В 580-585, Г 565-580

Серия Professional

F6011PROELX**60 см, электрический, 11 функций, LCD-дисплей****Преимущества**

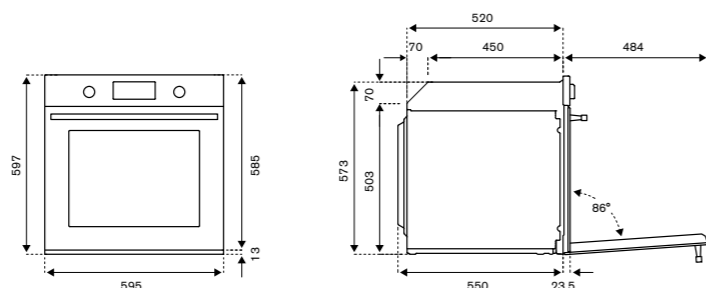
- объем духового шкафа 76 л
- металлические ручка и переключатели
- сенсорный LCD-дисплей с Bertazzoni Assistant
- гидроочистка (с функцией пара)
- 1 усиленная решетка, 1 глубокая решетка
- 1 эмалированный противень
- 2 боковые лампы освещения
- односенсорный термощуп
- дверца с плавным открыванием и закрыванием и трехслойным остеклением
- диапазон температур 30° С-300° С

Функции духового шкафа**Класс энергоэффективности A++****Дополнительные аксессуары**
- 901490 решетки**F6011PROELN**
карбонио

Размеры шкафа: Ш 560-570, В 580-585, Г 565-580

**F6011PROPLX/23****60 см, электрический, пиролиз, 11 функций, LCD-дисплей****Преимущества**

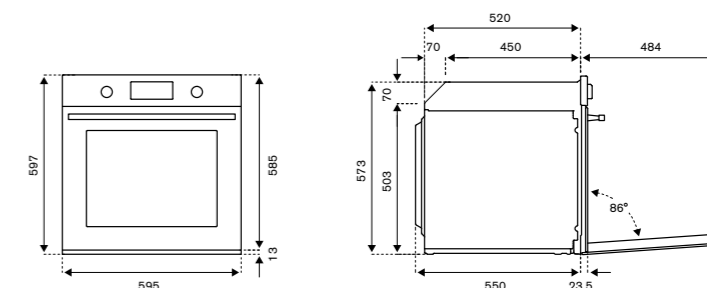
- объем духового шкафа 76 л
- металлические ручка и переключатели
- LCD-дисплей
- пиролиз (с функцией эко)
- 1 усиленная решетка, 1 глубокая решетка
- 1 эмалированный противень
- 2 боковые лампы освещения
- односенсорный термощуп
- дверца с плавным открыванием и закрыванием и четырехслойным остеклением
- диапазон температур 30° С-300° С

Функции духового шкафа**Класс энергоэффективности A++****Дополнительные аксессуары**
- 901490 решетки**F6011PROPLN/23**
карбонио

Размеры шкафа: Ш 560-570, В 580-585, Г 565-580

**F609PROESX****60 см, электрический, 9 функций, LED-дисплей****Преимущества**

- объем духового шкафа 76 л
- металлические ручка и переключатели
- LED-дисплей
- легкая в уходе эмаль
- 1 усиленная решетка
- 1 эмалированный противень
- 1 лампа освещения сзади
- стандартная дверца с двухслойным остеклением
- диапазон температур 50° С-270° С

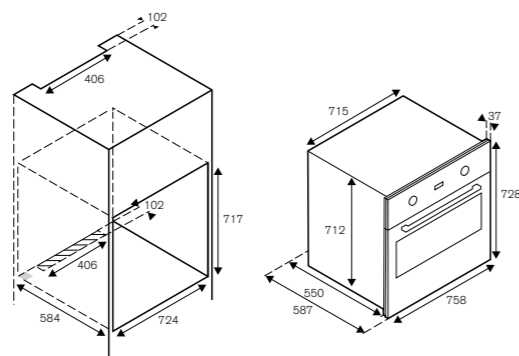
Функции духового шкафа**Класс энергоэффективности A****Дополнительные аксессуары**
- 901490 решетки

Размеры шкафа: Ш 560-570, В 580-585, Г 565-580

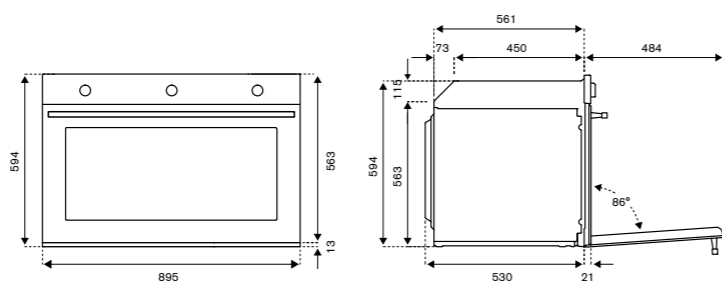
Серия Professional

**F30PROXT****76 см, электрический, пиролиз, LCD-дисплей****Преимущества**

- объем духового шкафа 116 л
- металлические ручка и переключатели
- сенсорный LCD-дисплей с Bertazzoni Assistant
- 33 режима приготовления
- термощуп
- 7 уровней приготовления
- 1 решетка на телескопических направляющих
- 1 решетка
- 1 противень для выпечки, 1 сетка для гриля
- 2 боковые лампы освещения
- дверца с плавным открыванием и закрыванием и четырехслойным остеклением

Функции духового шкафа**Класс энергоэффективности A**
Дополнительные аксессуары
 - 901272 керамический поддон
 - 901273 стеклянный поддон
**F909PROEKX****90 см, электрический****Преимущества**

- объем духового шкафа 100 л
- металлические ручка и переключатели
- звуковой таймер
- 1 решетка
- 1 противень
- 2 боковые лампы освещения
- 5 уровней приготовления
- внутреннее двойное стекло снимается для очистки

Функции духового шкафа**Класс энергоэффективности A**
Дополнительные аксессуары
 - 901490 решетки

F909PROEKX
 карбонио

Размеры шкафа: Ш 860, В 595, Г 560

Серия Modern

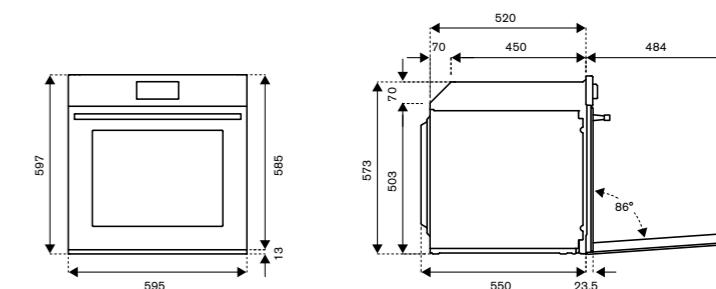
**F6011MODPTX/23****60 см, электрический, пиролиз, 11 функций, TFT-дисплей****Преимущества**

- объем духового шкафа 76 л
- сенсорный дисплей, ручка из стекла
- сенсорный TFT-дисплей с функцией Bertazzoni Assistant
- пиролиз (с функцией эко)
- 1 усиленная решетка, 1 глубокая решетка
- 1 уровень телескопических направляющих
- 1 эмалированный противень, 1 эмалированный глубокий противень, 1 подставка
- 2 боковые лампы освещения
- мультисенсорный термощуп
- дверца с плавным открыванием и закрыванием и четырехслойным остеклением
- диапазон температур 30° C-300° C

Функции духового шкафа**Класс энергоэффективности A++**
F6011MODPTN/23
 карбонио

F6011MODPTZ/23
 цинк

F6011MODPTC/23
 медь

F6011MODPTB1
 черное стекло


Размеры шкафа: Ш 560-570, В 580-585, Г 565-580

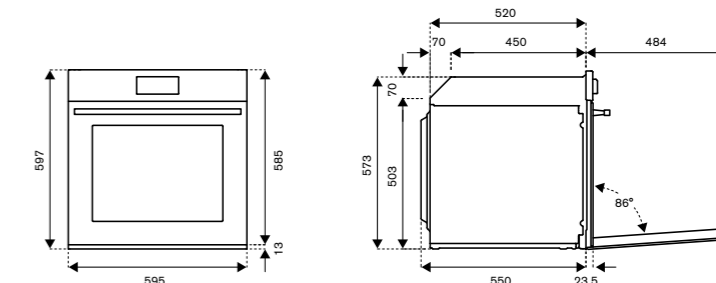
**F6011MODPLX/23****60 см, электрический, пиролиз, 11 функций, LCD-дисплей****Преимущества**

- объем духового шкафа 76 л
- сенсорный дисплей, ручка из стекла
- пиролиз (с функцией эко)
- 1 усиленная решетка, 1 глубокая решетка
- 1 эмалированный противень
- 2 боковые лампы освещения
- односенсорный термощуп
- дверца с плавным открыванием и закрыванием и четырехслойным остеклением
- диапазон температур 30° C-300° C

Функции духового шкафа**Класс энергоэффективности A++**
F6011MODPLN/23
 карбонио

F6011MODPLZ/23
 цинк

F6011MODPLC/23
 медь

F6011MODPLGNE/23
 черное стекло


Размеры шкафа: Ш 560-570, В 580-585, Г 565-580

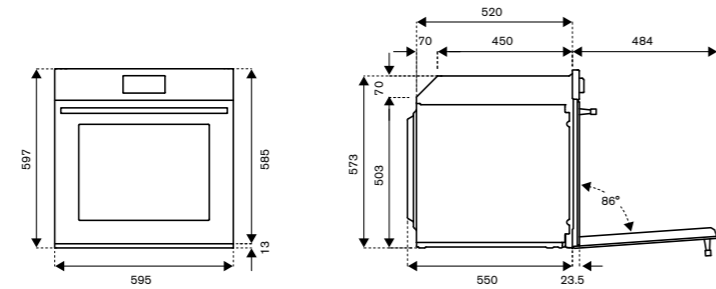
Серия Modern

**F6011MODELX****60 см, электрический, 11 функций, LCD-дисплей****Преимущества**

- объем духового шкафа 76 л
- сенсорный дисплей, ручка из стекла
- сенсорный LCD-дисплей с Bertazzoni Assistant
- гидроочистка (с функцией пара)
- 1 усиленная решетка, 1 глубокая решетка
- 1 эмалированный противень
- 2 боковые лампы освещения
- односенсорный термощуп
- дверца с плавным открыванием и закрыванием и трехслойным остеклением
- диапазон температур 30° C-300° C

Функции духового шкафа**Класс энергоэффективности A++****Дополнительные аксессуары**

- 901490 решетки



Размеры шкафа: Ш 560-570, В 580-585, Г 565-580

**F6011MODELN**
карбонио**F6011MODELZ**
цинк**F6011MODELC**
медь**F6011MODELB1**
черное стекло

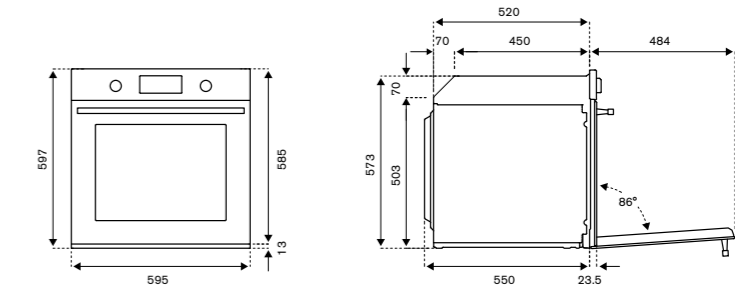
Серия Heritage

**F609HEREKTNE****60 см, электрический, 9 функций****Преимущества**

- объем духового шкафа 76 л
- металлические ручка и переключатели
- аналоговый термометр
- легкая в уходе эмаль
- 1 усиленная решетка
- 1 эмалированный противень
- 1 лампа освещения сзади
- стандартная дверца с двухслойным остеклением
- диапазон температур 50° C-270° C

Функции духового шкафа**Класс энергоэффективности A****Дополнительные аксессуары**

- 901490 решетки

**F609HEREKTAX**
слоновая кость /
нержавеющая сталь**F609HEREKTAG**
слоновая кость /
золотой

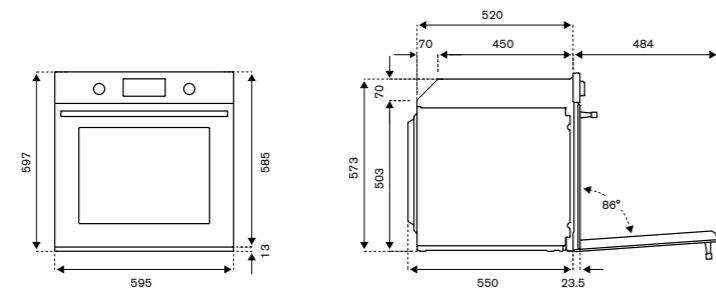
Размеры шкафа: Ш 560-570, В 580-585, Г 565-580

F609MODESX**60 см, электрический, 9 функций, LED-дисплей****Преимущества**

- объем духового шкафа 76 л
- переключатели с покрытием soft touch
- LED-дисплей
- ручка из стекла
- легкая в уходе эмаль
- 1 усиленная решетка
- 1 эмалированный противень
- 1 лампа освещения сзади
- стандартная дверца с двухслойным остеклением
- диапазон температур 50° C-270° C

Функции духового шкафа**Класс энергоэффективности A****Дополнительные аксессуары**

- 901490 решетки



Размеры шкафа: Ш 560-570, В 580-585, Г 565-580

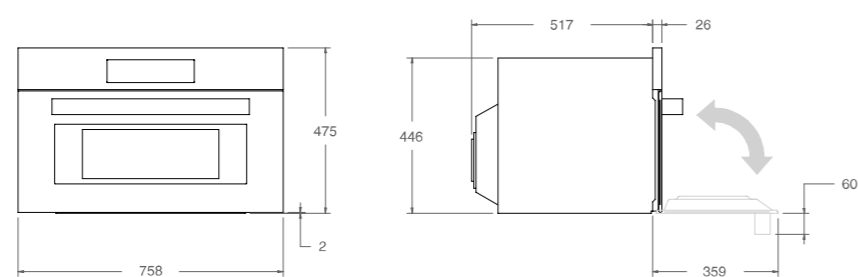
**F609MODESB1**
черное стекло

Духовые шкафы с СВЧ

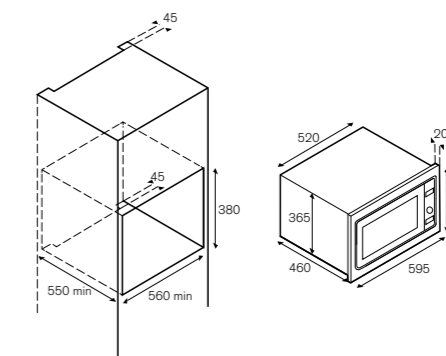
Серия Professional

**F30PROMWLXT****76x47 комбинированный с СВЧ****Преимущества**

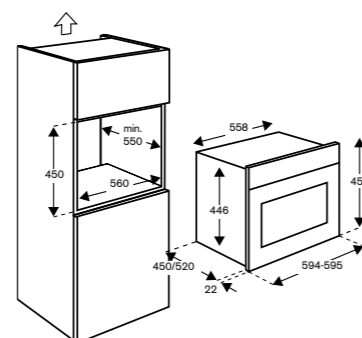
- объем духового шкафа 38 л
- сенсорный LCD-дисплей
- металлическая ручка
- 6 режимов приготовления
- 5 уровней мощности микроволн
- 1 тарелка поворотного стола
- 1 стеклянный противень
- 1 решетка
- 1 лампа освещения
- внутренняя поверхность из нержавеющей стали
- дверца с двухслойным остеклением

Функции духового шкафаКласс энергоэффективности **A****F457PROMWSX****60x38 комбинированный с СВЧ****Преимущества**

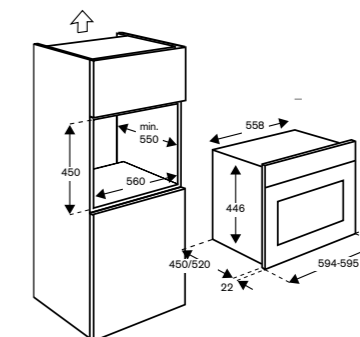
- объем духового шкафа 25 л
- управление при помощи кнопок
- LED-дисплей
- 10 предустановленных режимов приготовления
- 7 функций духового шкафа
- 2 уровня приготовления
- 1 вращающийся столик Ø315 мм
- 1 лампа освещения
- дверца открывается при помощи кнопки

Функции духового шкафаКласс энергоэффективности **A****F457PROMWTX****60x45 комбинированный с СВЧ****Преимущества**

- объем духового шкафа 38 л
- металлические ручка и переключатели
- сенсорный TFT-дисплей
- 15 автоматических программ
- 7 функций духового шкафа
- 1 решетка
- 1 стеклянный поддон
- 2 уровня приготовления
- 1 лампа освещения
- внутренняя поверхность из нержавеющей стали
- дверца с двухслойным остеклением

Функции духового шкафаКласс энергоэффективности **A**F457PROMWTXN
карбонио**F457MODMWTX****60x45 комбинированный с СВЧ****Преимущества**

- объем духового шкафа 38 л
- сенсорный дисплей, ручка из стекла
- сенсорный TFT-дисплей
- 15 автоматических программ
- 7 функций духового шкафа
- 1 решетка
- 1 стеклянный поддон
- 2 уровня приготовления приготовления
- 1 лампа освещения
- внутренняя поверхность из нержавеющей стали
- дверца с двухслойным остеклением

Функции духового шкафаКласс энергоэффективности **A**F457MODMWTN
карбониоF457MODMWTZ
цинкF457MODMWTС
медьF457MODMWTB1
черное стекло



F457MODMWLXC

60x45 комбинированный с СВЧ

Преимущества

- объем духового шкафа 38 л
- сенсорный LCD-дисплей
- ручка из стекла
- 6 режимов приготовления
- 5 уровней мощности микроволн
- 1 тарелка поворотного стола
- 1 стеклянный противень
- 1 решетка
- 1 лампа освещения
- внутренняя поверхность из нержавеющей стали
- дверца с плавным открыванием и закрыванием и с двухслойным остеклением

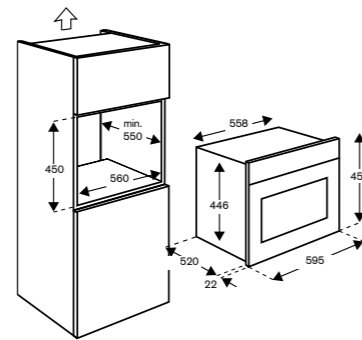
Функции духового шкафа



Класс энергоэффективности **A**



F457MODMWLXC
карбонио



F383MODMWSX

60x38 микроволновая печь, с обратным расположением

Преимущества

- объем духового шкафа 22 л
- нажимные переключатели
- LED-дисплей
- 5 уровней мощности
- 3 функции
- 2 способа приготовления: микроволны + гриль
- 1 лампа освещения
- внутренняя поверхность из нержавеющей стали
- дверца открывается при помощи кнопки

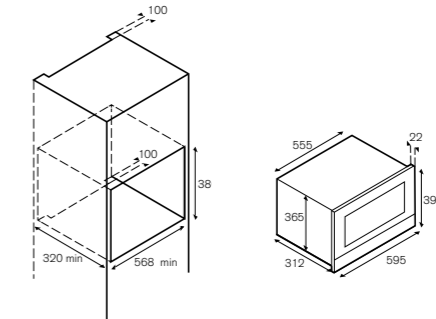
Функции духового шкафа



Класс энергоэффективности **A**



F383MODMWSGNE
черное стекло



FMOD4053MLB1

60x45 комбинированный с СВЧ

Преимущества

- объем духового шкафа 34 л
- сенсорный LED-дисплей
- ручка из стекла
- 13 автоматических программ
- 5 уровней мощности микроволн
- 4 программы приготовления с микроволнами
- 3 уровня приготовления
- 1 стеклянный противень
- 1 эмалированный противень
- 1 решетка
- внутренняя поверхность - эмаль
- дверца с трехслойным остеклением
- диапазон температур 50 C - 250 C

Функции духового шкафа



Класс энергоэффективности **A**



FMOD3053WLB1

60x38 микроволновая печь

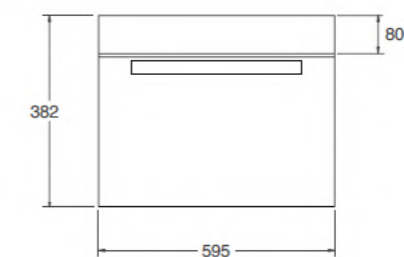
Преимущества

- объем духового шкафа 38 л
- сенсорный дисплей
- ручка из стекла
- 8 автоматических программ
- 5 уровней мощности микроволн
- 1 тарелка поворотного стола
- 1 решетка
- 1 лампа освещения
- внутренняя поверхность из нержавеющей стали
- дверца с двухслойным остеклением

Функции духового шкафа



Класс энергоэффективности **A**



Серия Heritage

F457HERMWTNE
60x45 комбинированный с СВЧ

Преимущества

- объем духового шкафа 38 л
- металлические ручка и переключатели
- сенсорный TFT-дисплей
- 15 автоматических программ
- 7 функций духового шкафа
- 1 решетка
- 1 стеклянный поддон
- 2 уровня приготовления
- 1 лампа освещения
- внутренняя поверхность из нержавеющей стали
- дверца с плавным открыванием и двухслойным остеклением

Функции духового шкафа



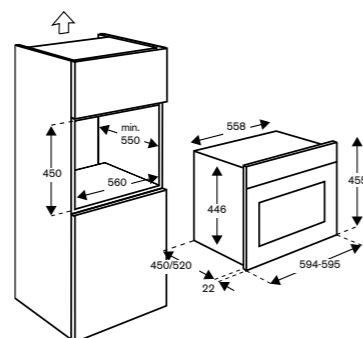
Класс энергоэффективности **A**



F457HERMWTAX
слоновая кость /
нержавеющая сталь



F457HERMWTAG
слоновая кость /
золотой



Ящики для подогрева

Серии Modern и Heritage

WD60X
60x15 Ящик для подогрева

Преимущества

- допустимая нагрузка 25 кг
- плавное открытие/закрытие нажатием
- температурный диапазон 30° C - 85° C
- внутренний резиновый коврик
- термостат, кнопка включения



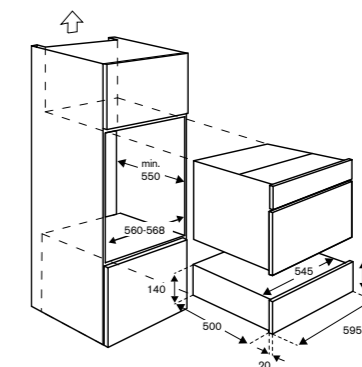
WD60N
карбонио



WD60Z
цинк



WD60C
медь



WD60HERNE

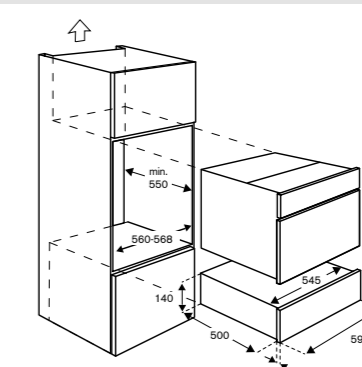
60x15 Ящик для подогрева

Преимущества

- допустимая нагрузка 25 кг
- плавное открытие/закрытие нажатием
- температурный диапазон 30° C - 85° C
- внутренний резиновый коврик
- термостат, кнопка включения



WD60HERA
слоновая кость



Кофемашина

Привнесите итальянский дизайн и точность в вашу кухню с помощью кофемашины Bertazzoni M45CAFХ, предназначенной для установки в кухонном шкафу любого типа.

Насладитесь ароматом настоящего итальянского эспрессо, приготовленного из молотых зерен, выбирайте крепость, размер и температуру кофе. Используйте пар для подогрева воды или молока.

Кофемашина Bertazzoni M45CAFХ, Modern Series 60x45 см имеет 30 автоматических программ. Она обладает всеми преимуществами профессиональной кофемашины с непревзойденным комфортом домашнего использования. Телескопическая установка обеспечивает легкий доступ ко всем необходимым в процессе эксплуатации аксессуарам, таким как резервуар для воды, ящик для кофе и лоток для чашек. Давление помпы достигает 15 бар, а нагрев надежно контролируется системой термоблоков.

Управление доступно на русском языке.

Кофемашина

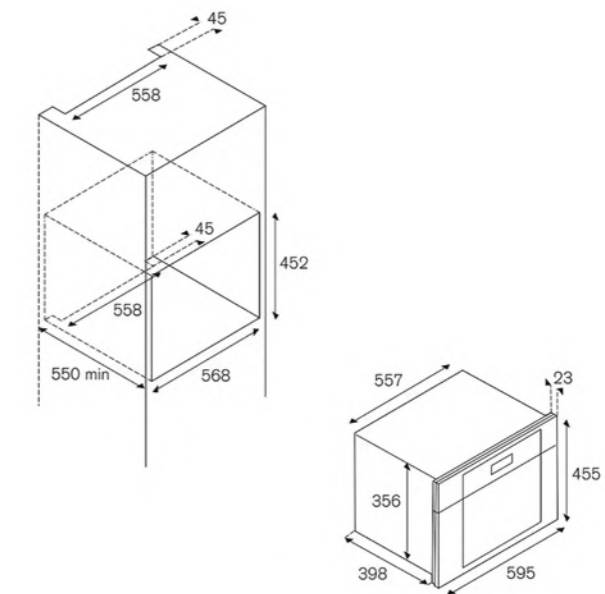


M45CAFХ

Автоматическая кофемашина, 60x45 см

Преимущества

- емкость для воды - 1,8 л
- ящик для кофейных зерен на 200 гр
- сенсорный LED-дисплей с возможностью установки русского языка
- вид используемого кофе: зерно / молотый
- 13 уровней регулировки степени помола
- 5 уровней регулировки крепости кофе
- 5 размеров чашки
- 30 автоматических программ
- 3 уровня температуры напитка
- насадка для двух чашек, регулируемая по высоте
- контейнер для гущи на 14 чашек
- автоматическое приготовление капучино
- горячая вода для заварки чая
- термоблок, давление 15 Бар
- функции и настройки: ополаскивание, часы, автоматическое включение по времени, продолжительность, автоочистка, декальцинация, статистика, жесткость воды, автоотключение

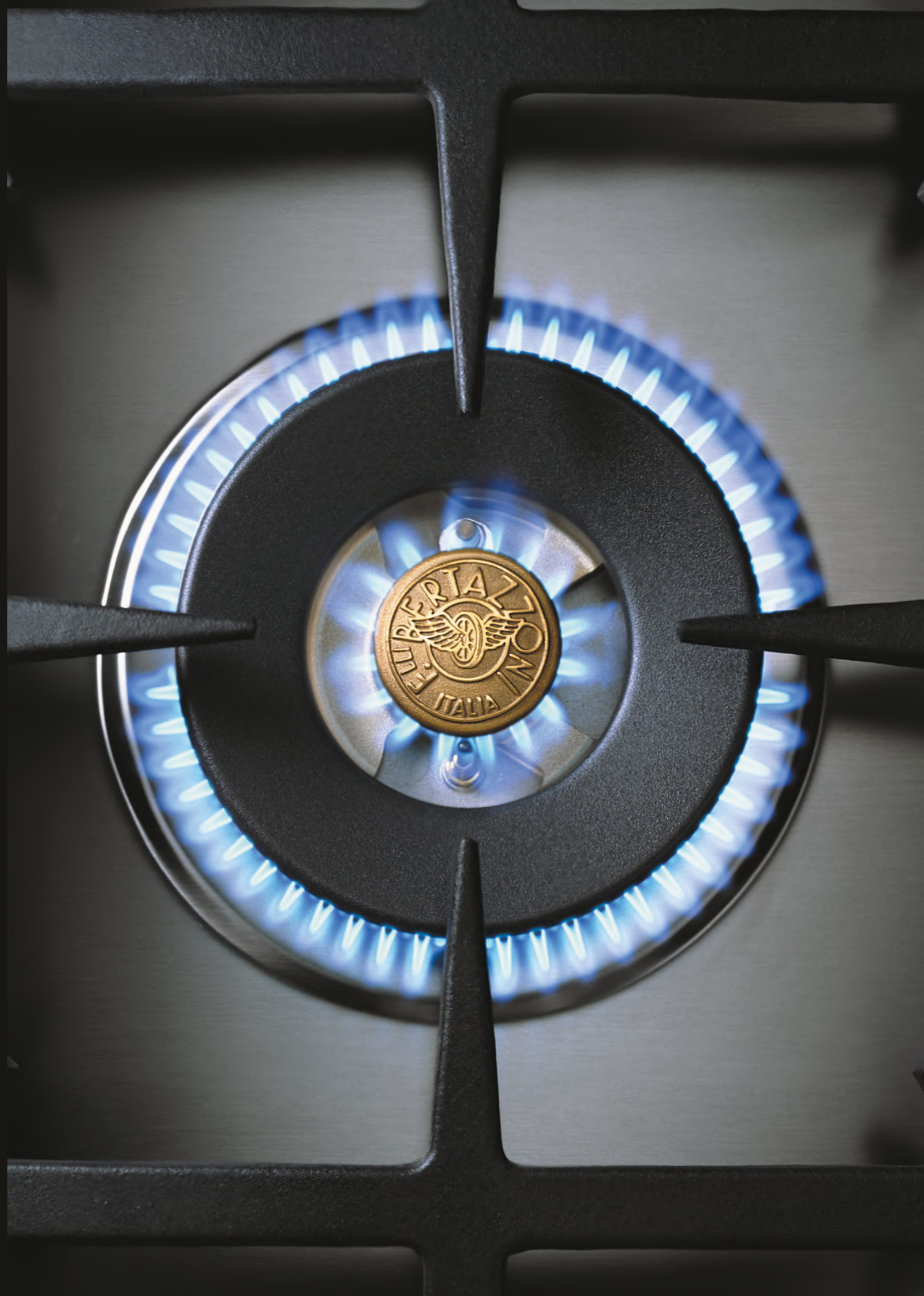


Варочные панели

Варочные панели Bertazzoni всегда элегантны и отлично подходят для кухонь любого дизайна. Компания предлагает широкий выбор вариантов для соответствия эстетике вашей кухни: основание из стекла или металла, газовые, индукционные и со специальными функциями. Имея лучшие показатели скорости прогрева, они оснащены системой поджига одним касанием и защитой для детей, что позволяет вам включать и регулировать их работу одной рукой. Дизайн варочных панелей и усиленных чугунных решеток для посуды позволяет поместить посуду ближе к огню для более быстрого прогрева до температуры кипения и снижения потребления газа. Система газ-контроля автоматически останавливает подачу газа, если пламя гаснет, даже при отключении электропитания. Благодаря тому, что варочные панели Bertazzoni представляют собой единый элемент с литыми конфорками без острых углов или щелей, их мытье не составляет труда.

В этом разделе

- Газовые варочные панели
- Варочные панели «Газ на стекле»
- Индукционные варочные панели

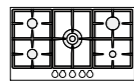


Газовые варочные панели

Газовые варочные панели Bertazzoni серий Professional, Master и Heritage предлагают множество вариантов с точки зрения конфигурации и технологии, чтобы сделать приготовление простым, удобным и точным. Доступны модели шириной 90, 75 и 60 см с 5, 4 или 3 конфорками из латуни или алюминия. Разнообразие мощности конфорок, от 1,0 кВт у самой маленькой до 5,0 кВт у двойной кольцевой для Wok, позволяет достичь необходимой точности при приготовлении. Выбирайте между переключателями из металла или с покрытием soft touch с функцией розжига одним касанием и защитой для детей.

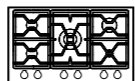
Варочные панели

90 см
5 конфорок
Серия Professional
Серия Modern
Серия Heritage

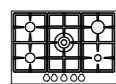


Сегментные панели

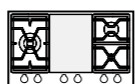
90 см
Wok посередине или сбоку
Серия Professional



75 см
Серия Professional
Серия Modern
Серия Heritage



90 см
3 конфорки и решетка
Серия Professional



60 см
Серия Professional
Серия Modern
Серия Heritage



Переключатели

Нержавеющая сталь или покрытие soft touch, все переключатели обеспечивают точное управление нагревом.

Расположение

Широкий выбор конфигураций для соответствия вашему стилю кулинарии.

Мощный нагрев 5 кВт

Выдающийся контроль – двойная кольцевая конфорка мощностью 5 кВт.

Малая конфорка

Необходима, когда требуется аккуратно загустить соус или растопить шоколад.

Низкий профиль

Непреходящая элегантность и простота в уходе.

Сплошные решетки

Чугунные решетки стыкуются друг с другом без разрывов для большей безопасности и простоты.



Газовые варочные панели



Мощные конфорки

Узнаваемые мощные конфорки обеспечивают широкое разнообразие видов приготовления пищи. Конфорка Wok с двумя контурами пламени и потрясающими 5 кВт мощности или 0,4 кВт для легкого кипения на самой маленькой конфорке.



Сплошные решетки

Чугунные решетки без разрывов с большими силиконовыми ножками служат для большей устойчивости, чтобы двигать горячую посуду было проще и безопаснее.

Так вы можете безбоязненно передвигать посуду с одной конфорки на другую. Новый дизайн решеток увеличивает полезную площадь варочной панели на 10%.



Расположение

Доступны модели шириной 90, 75 и 60 см с большим выбором конфигураций для соответствия вашему стилю кулинарии. Конфорка Wok в центре или сбоку. Для облегчения монтажа, моделям шириной 60 и 75 см нужен одинаковый вырез.



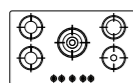
Сегментные панели

Получившие множество наград, сегментные варочные панели Bertazzoni серии Professional отличаются удивительной многофункциональностью. Газовые сегменты в конфигурациях 60 и 90 см оснащены мощной двухконтурной герметичной латунной конфоркой с независимо управляемыми рядами пламени. Сегмент с Teppan-Yaki оснащен электрическими нагревающими элементами, которые управляются по отдельности для создания различных температурных зон на одной поверхности. Они были разработаны совместно с дизайнером Стефано Джованни и отмечены престижной наградой Interior Design Best of Year Award.

Варочные панели «Газ на стекле»

Варочные панели «Газ на стекле» Bertazzoni серий Professional и Master одновременно красивы и практичны. Доступны модели шириной 90, 75 и 60 см с потрясающим основанием из черного закаленного стекла толщиной 6 мм, которое устанавливается в один уровень со столешницей. Точную регулировку пламени осуществляют при помощи переключателей из металла или с покрытием soft touch. Черные матовые конфорки Monobloc обеспечивают равномерный и эффективный нагрев посуды. Выбирайте из конфигураций с 5 или 4 конфорками мощностью от 1,0 кВт у самой маленькой до 5,0 кВт у двойной конфорки Wok. Все конфорки оборудованы решетками из облегченного чугуна и матовыми рассекателями пламени. Функции розжига одним касанием и защиты для детей облегчают управление, а основание из гладкого стекла означает превосходную легкость в уходе.

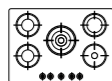
90 см
Wok посередине или сбоку
Серия Professional
Серия Modern



60 см
4 конфорки
Серия Professional
Серия Modern



75 см
Wok посередине
Серия Professional
Серия Modern



60 см
Wok сбоку
Серия Professional
Серия Modern



Расположение

Широкий выбор конфигураций для соответствия вашему стилю в кулинарии, двойная конфорка Wok в центре или сбоку.

Раздельные держатели для посуды

Легкие раздельные чугунные держатели можно снять для очистки.

Конфорки Monobloc

Цельнолитые конфорки Monobloc невероятно эффективны и легки в уходе.

Переключатели soft touch

Эргономичные переключатели для точного управления уровнем пламени.

Основание из черного закаленного стекла

Лаконичные панели «Газ на стекле» жаропрочны и монтируются в столешницу практически без стыков.



Варочные панели «Газ на стекле»

Переключатели soft touch

В компании Bertazzoni верят, что использование кухонной техники должно приносить удовольствие. Эргономичные черные переключатели с покрытием soft touch серии Master обеспечивают точное управление и приятны на ощупь.

Металлические переключатели

Серия Professional оснащена металлическими переключателями с ярким эргономичным дизайном. Титановое покрытие придает им изящный и притягивающий взгляды вид.



Основание из черного стекла

Основание из жаропрочного закаленного стекла очень элегантно и легко в уходе. Высота в 6 мм позволяет установить панель практически без стыков со столешницей.

Конфорки Monobloc

Эти черные матовые цельнолитые конфорки без швов устанавливаются на стеклянное основание, просты при снятии и очистке. Разработанные для наибольшей безопасности, эти конфорки поддерживают системы защиты для детей и газ-контроль.

Расположение

Компания предлагает панели шириной 60, 75 и 90 см с 5 или 4 конфорками и большим количеством вариантов конфигураций. Выберите, где будет размещена конфорка для вока, по центру или сбоку, чтобы лучше соответствовать вашим привычкам.



Раздельные держатели посуды

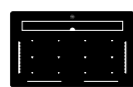
Яркие и легкие раздельные держатели для посуды выполнены из чугуна. Они объединяют в себе отличный дизайн и функциональность. Устойчивые и удобные, они с легкостью снимаются для мытья и ухода за основанием.

Индукционные панели

Индукционные панели Bertazzoni легки в использовании и уходе. Доступны модели шириной 90, 78 и 60 см с 3, 4, 5 или 6 зонами нагрева, которыми легко управлять при помощи интуитивных сенсорных слайдеров. Панели быстро разогреваются и обеспечивают равномерное распределение тепла. Система Flex позволяет использовать сразу две зоны нагрева для большой посуды. Встроенная система безопасности включает в себя защиту для детей, от перегрева и переливания. Некоторые модели оснащены встроенной вытяжкой.

Индукционные панели со встроенной вытяжкой

90 см
4 зоны и задняя вытяжка
серия Professional
серия Modern



90 см
4 зоны и вытяжка по центру
серия Professional
серия Modern



80 см
4 зоны и вытяжка по центру
серия Professional
серия Modern



Индукционные панели

90 см
6 или 5 зон
Серия Professional
Серия Modern



78 см
6 или 4 зоны
Серия Professional
Серия Modern



60 см
4 или 3 зоны
Серия Professional
Серия Modern



30 см
2 зоны
Серия Professional
Серия Modern



Широкий выбор размеров

Доступны модели шириной 90, 78 или 60 см для любого пространства.

Встроенная вытяжка

Аккуратная и незаметная вытяжка в специальных моделях шириной 90, 80 и 78 см.

Интуитивное сенсорное управление

Легкость в использовании для гибкости, эффективности и скорости.

Лаконичный дизайн

Панель из изысканного черного стекла для монтажа без стыков.

Встроенная безопасность

Интегрированная защита для детей, от перегрева и выплескивания.

Индукционные панели

Индукционная варочная панель

Благодаря мгновенному разогреву и остыванию наши панели позволяют готовить быстро, аккуратно и эффективно. Жаропрочное закаленное черное стекло обеспечивает лучшее распределение тепла для однородного нагрева посуды. Легкие в уходе, они отлично сочетаются с любым дизайном кухни.

Монтаж

Выбирайте между ровным или профилированным стеклом в зависимости от типа монтажа. Плоское стекло подходит для монтажа в один уровень со столешницей, стекло со скошенным краем устанавливается сверху. Оба варианта превосходно смотрятся, элегантно и утонченно.



Управление временем

Уменьшить время приготовления, сделать готовку более быстрой и эффективной можно с функцией Boost, повышающей мощность на 3 или 3,7 кВт. Каждая зона нагрева оснащена автоматическим таймером отключения. Также нагрев любой зоны можно приостановить на время при необходимости или установить общий таймер.

Интуитивный интерфейс

Инновационное и интуитивное цифровое управление позволяет быстро и точно регулировать нагрев. Такой уровень контроля облегчает приготовление изысканных блюд с идеальным результатом каждый раз.

Функции Flex Moving* и Combined Cooking Area

Функция Flex Moving позволяет во время приготовления перемещать посуду из одной зоны в другую без прерывания процесса готовки. Эта система применяет уже установленные параметры для новой зоны. Функция Combined Cooking Area обеспечивает одновременную работу нескольких зон при приготовлении в посуде большого размера.

*функция доступна в некоторых моделях



Функция Direct Settings*

Эти автоматические настройки облегчают приготовление. Сохраните блюда теплыми без переваривания, используя функцию Keep Warm 70° C - Поддержание тепла. Для изысканных блюд выберите функцию Bain Marie 42° C - Водяная баня, для постоянного кипения без риска выплескивания – функцию 94° C Simmering - Медленное кипение.

*функция доступна в некоторых моделях

Функция Chef*

Насладитесь универсальностью, которую можно встретить только на кухне ресторана. Функция Chef позволяет устанавливать настройки для каждой зоны отдельно, так что вы сможете перейти от мягких настроек к Coup de Feu, просто передвинув посуду.

*функция доступна в некоторых моделях



Газовые варочные панели

90	75	60
Серия Professional		
P905CPROX центральный двойной Wok X NE	P905LPROX боковой двойной Wok X NE	P755CPROX центральный Wok X NE
Серия Modern		
P905CMODX центральный двойной Wok X NE	P905LMODX боковой двойной Wok X NE	P755CMODX центральный Wok X NE
Серия Heritage		
P905CHERNE центральный двойной Wok NE AX AC AG	P905LHERNE боковой двойной Wok NE AX AC AG	P755CHERNE центральный Wok NE AX AC AG

Варочные панели «Газ на стекле»

90	75	60
Серия Professional		
P905CPROGNE центральный двойной Wok NE	P905LPROGNE боковой двойной Wok NE	P755CPROGNE центральный Wok NE
Серия Modern		
P905CMODGNE центральный двойной Wok NE	P905LMODGNE боковой двойной Wok NE	P755CMODGNE центральный Wok NE

Сегментные варочные панели

90
Серия Professional
PM36500X центральный двойной Wok X
PM365S0X боковой двойной Wok X
PM3630GX Теппан-Яки X

Варочные панели Rangetop

92
Серия Professional
RT366PROX боковой двойной Wok X

Индукционные варочные панели

90	78	60
P906IM3G5NE 6 зон NE	P786IM3B2NE 6 зон NE	P604IM2B2NE-20 4 зоны NE
P905I2M30NV 5 зон NE	P784I1M30NV 4 зоны NE	P604I2M28NV 4 зоны NE
P603I30NV 3 зоны NE		

30

P302I23NV 2 зоны NE

Индукционные панели со встроенной вытяжкой

90	80
P904IBHNE вытяжка сзади NE	P804ICH2M37NT вытяжка в центре NE
P904ICHNE вытяжка в центре NE	P804ICH2M30NC вытяжка в центре NE

Варочные газовые панели

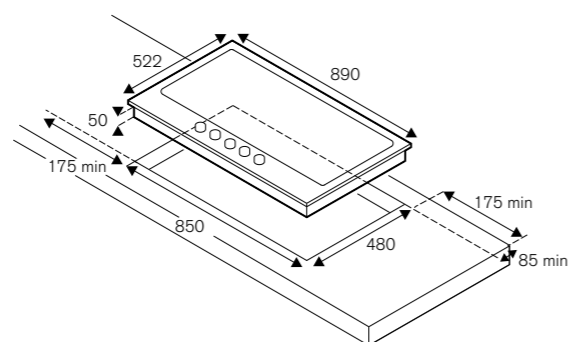
Серия Professional

**P905CPROX****90 см, газовая, центральный двойной Wok****Преимущества**

- 5 латунных конфорок
- центральный двойной Wok мощностью 5 кВт
- чугунные решетки
- металлические переключатели
- розжиг одной рукой
- функция газ-контроль
- стандартный размер выреза
- нержавеющая сталь или черная матовая поверхность

Дополнительные аксессуары

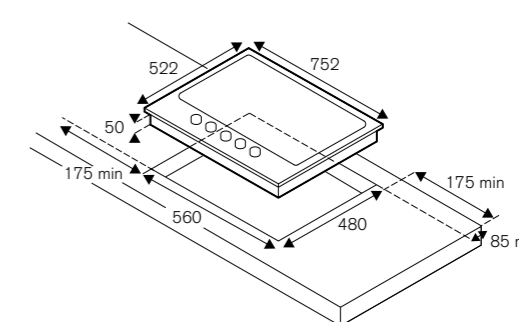
- 901438 адаптер для кофейника
901439 адаптер для Wok

**P905CPROX**
черный матовый**P755CPROX****75 см, газовая, центральный двойной Wok****Преимущества**

- 5 латунных конфорок
- центральный двойной Wok мощностью 4 кВт
- чугунные решетки
- металлические переключатели
- розжиг одной рукой
- функция газ-контроль
- стандартный размер выреза
- нержавеющая сталь или черная матовая поверхность

Дополнительные аксессуары

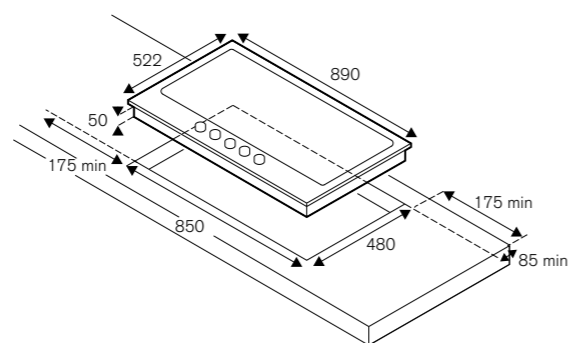
- 901438 адаптер для кофейника
901439 адаптер для Wok

**P755CPROX**
черный матовый**P905LPROX****90 см, газовая, боковой двойной Wok****Преимущества**

- 5 латунных конфорок
- боковой двойной Wok мощностью 5 кВт
- чугунные решетки
- металлические переключатели
- розжиг одной рукой
- функция газ-контроль
- стандартный размер выреза
- нержавеющая сталь или черная матовая поверхность

Дополнительные аксессуары

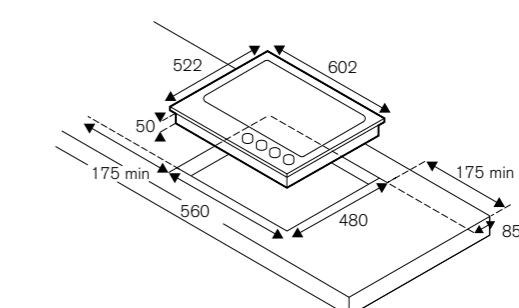
- 901438 адаптер для кофейника
901439 адаптер для Wok

**P905LPROX**
черный матовый**P604LPROX****60 см, газовая, боковой двойной Wok****Преимущества**

- 4 латунные конфорки
- боковой двойной Wok мощностью 4 кВт
- чугунные решетки
- металлические переключатели
- розжиг одной рукой
- функция газ-контроль
- стандартный размер выреза
- нержавеющая сталь или черная матовая поверхность

Дополнительные аксессуары

- 901438 адаптер для кофейника
901439 адаптер для Wok

**P604LPROX**
черный матовый

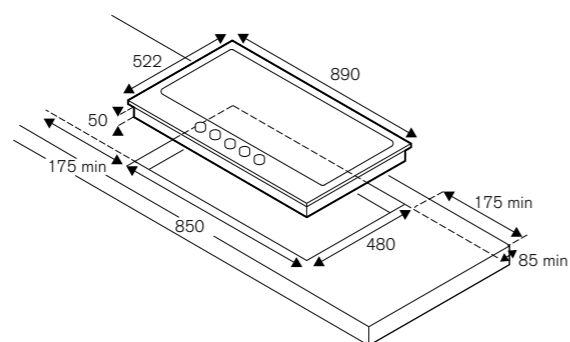
Серия Modern

P905CMODX**90 см, газовая, центральный двойной Wok****Преимущества**

- 5 алюминиевых конфорок
- центральный двойной Wok мощностью 5 кВт
- чугунные решетки
- металлические переключатели
- розжиг одной рукой
- функция газ-контроль
- стандартный размер выреза
- нержавеющая сталь или черная матовая поверхность

**Дополнительные аксессуары**

- 901438 адаптер для кофейника
- 901439 адаптер для Wok

**P905CMODNE**
черный матовый

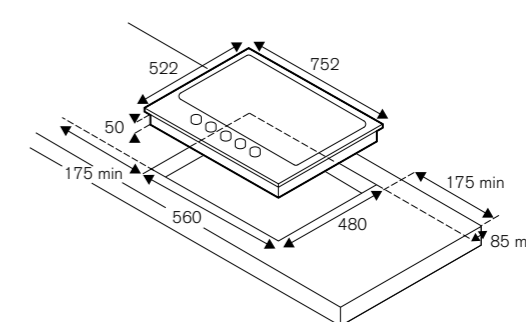
Серия Modern

P755CMODX**75 см, газовая, центральный двойной Wok****Преимущества**

- 5 алюминиевых конфорок
- центральный двойной Wok мощностью 4 кВт
- чугунные решетки
- металлические переключатели
- розжиг одной рукой
- функция газ-контроль
- стандартный размер выреза
- нержавеющая сталь или черная матовая поверхность

**Дополнительные аксессуары**

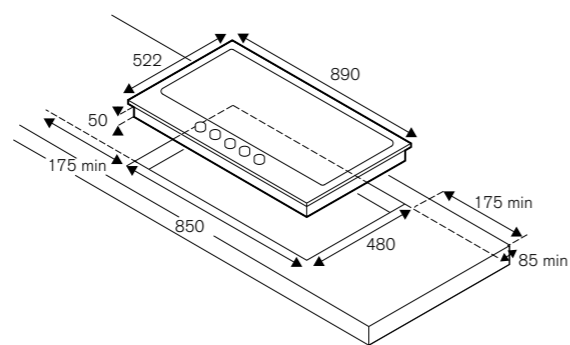
- 901438 адаптер для кофейника
- 901439 адаптер для Wok

**P755CMODNE**
черный матовый**P905LMODX****90 см, газовая, боковой двойной Wok****Преимущества**

- 5 алюминиевых конфорок
- боковой двойной Wok мощностью 5 кВт
- чугунные решетки
- металлические переключатели
- розжиг одной рукой
- функция газ-контроль
- стандартный размер выреза
- нержавеющая сталь или черная матовая поверхность

**Дополнительные аксессуары**

- 901438 адаптер для кофейника
- 901439 адаптер для Wok

**P905LMODNE**
черный матовый

Серия Heritage

P905CHERNE

90 см, газовая, центральный двойной Wok

Преимущества

- 5 латунных конфорок
- центральный двойной Wok мощностью 5 кВт
- чугунные решетки
- металлические переключатели
- розжиг одной рукой
- функция газ-контроль
- стандартный размер выреза
- эмалированная сталь черного цвета или цвета слоновой кости



Дополнительные аксессуары
 901438 адаптер для кофейника
 901439 адаптер для Wok



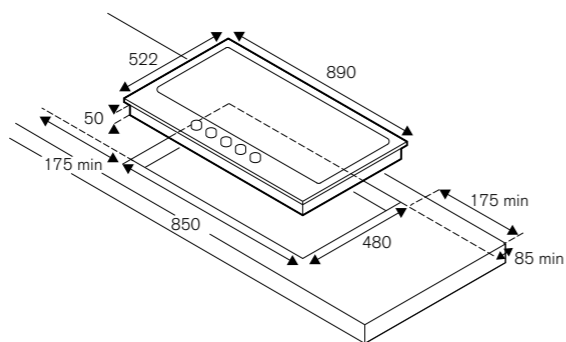
P905CHERAX
слоновая кость /
нержавеющая сталь



P905CHERAC
слоновая кость /
медь



P905CHERAG
слоновая кость /
золотой



Серия Heritage

P755CHERNE

75 см, газовая, центральный двойной Wok

Преимущества

- 5 алюминиевых конфорок
- центральный двойной Wok мощностью 4 кВт
- чугунные решетки
- металлические переключатели
- розжиг одной рукой
- функция газ-контроль
- стандартный размер выреза
- эмалированная сталь черного цвета или цвета слоновой кости



Дополнительные аксессуары
 901438 адаптер для кофейника
 901439 адаптер для Wok



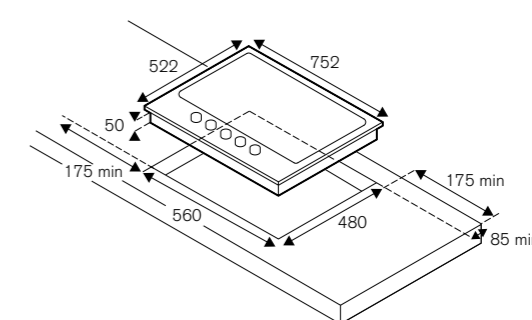
P755CHERAX
слоновая кость /
нержавеющая сталь



P755CHERAC
слоновая кость /
медь



P755CHERAG
слоновая кость /
золотой



P905LHERNE

90 см, газовая, боковой двойной Wok

Преимущества

- 5 латунных конфорок
- боковой двойной Wok мощностью 5 кВт
- чугунные решетки
- металлические переключатели
- розжиг одной рукой
- функция газ-контроль
- стандартный размер выреза
- эмалированная сталь черного цвета или цвета слоновой кости



Дополнительные аксессуары
 901438 адаптер для кофейника
 901439 адаптер для Wok



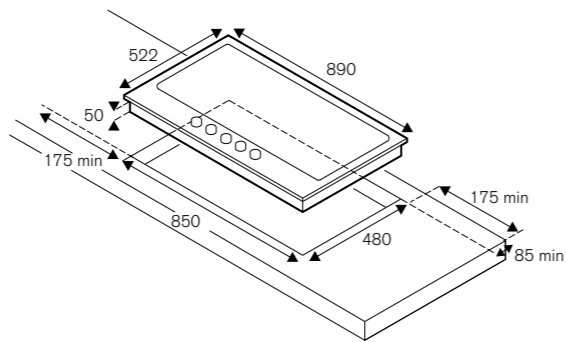
P905LHERAX
слоновая кость /
нержавеющая сталь



P905LHERAC
слоновая кость /
медь



P905LHERAG
слоновая кость /
золотой



P604LHERNE

60 см, газовая, боковой двойной Wok

Преимущества

- 4 латунные конфорки
- боковой двойной Wok мощностью 4 кВт
- чугунные решетки
- металлические переключатели
- розжиг одной рукой
- функция газ-контроль
- стандартный размер выреза
- эмалированная сталь черного цвета или цвета слоновой кости



Дополнительные аксессуары
 901438 адаптер для кофейника
 901439 адаптер для Wok



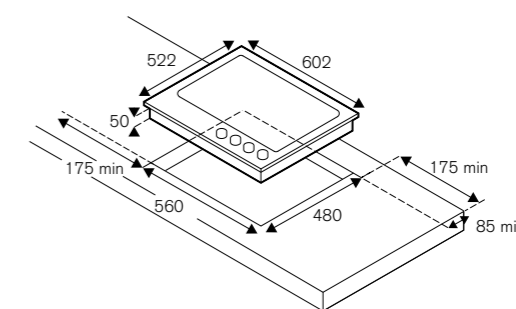
P604LHERAX
слоновая кость /
нержавеющая сталь



P604LHERAC
слоновая кость /
медь



P604LHERAG
слоновая кость /
золотой



Панели «Газ на стекле»

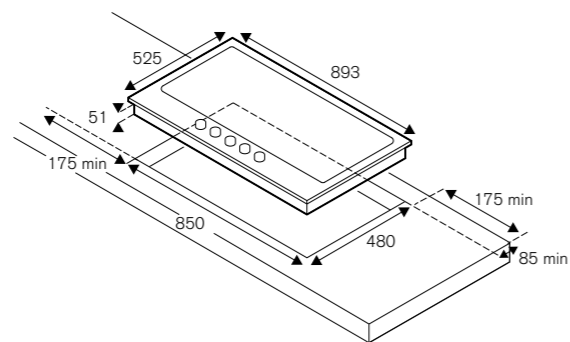
Серия Professional

**P905CPROGNE****90 см, «Газ на стекле», центральный двойной Wok****Преимущества**

- 5 моноблочных черных матовых конфорок
- центральный двойной Wok мощностью 5 кВт
- отдельные чугунные решетки
- металлические переключатели
- розжиг одной рукой
- функция газ-контроль
- стандартный размер выреза
- поверхность из черного закаленного стекла

Дополнительные аксессуары

- 901438 адаптер для кофейника
901439 адаптер для Wok



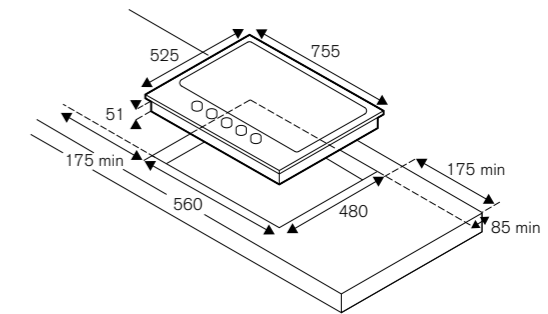
Серия Professional

P755CPROGNE**75 см, «Газ на стекле», центральный двойной Wok****Преимущества**

- 5 моноблочных черных матовых конфорок
- центральный двойной Wok мощностью 4 кВт
- отдельные чугунные решетки
- металлические переключатели
- розжиг одной рукой
- функция газ-контроль
- стандартный размер выреза
- поверхность из черного закаленного стекла

Дополнительные аксессуары

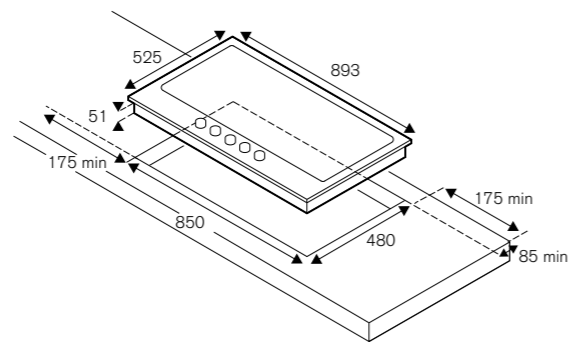
- 901438 адаптер для кофейника
901439 адаптер для Wok

**P905LPROGNE****90 см, «Газ на стекле», боковой двойной Wok****Преимущества**

- 5 моноблочных черных матовых конфорок
- боковой двойной Wok мощностью 5 кВт
- отдельные чугунные решетки
- металлические переключатели
- розжиг одной рукой
- функция газ-контроль
- стандартный размер выреза
- поверхность из черного закаленного стекла

Дополнительные аксессуары

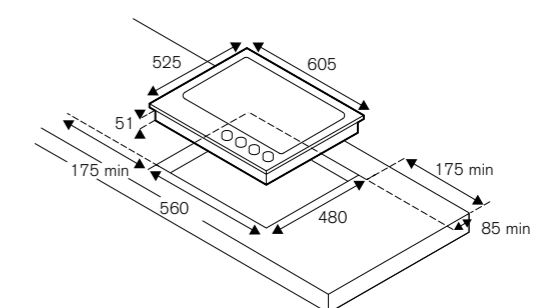
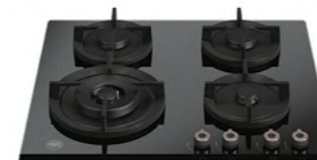
- 901438 адаптер для кофейника
901439 адаптер для Wok

**P604LPROGNE****60 см, «Газ на стекле», боковой двойной Wok****Преимущества**

- 4 моноблочные черные матовые конфорки
- боковой двойной Wok мощностью 4 кВт
- чугунные решетки
- металлические переключатели
- розжиг одной рукой
- функция газ-контроль
- стандартный размер выреза
- поверхность из черного закаленного стекла

Дополнительные аксессуары

- 901438 адаптер для кофейника
901439 адаптер для Wok

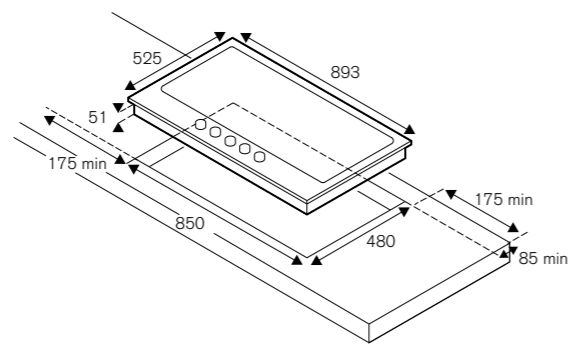


Серия Modern

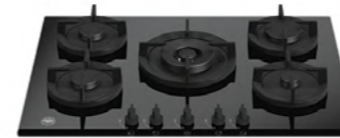
**P905CMODGNE****90 см, «Газ на стекле», боковой двойной Wok****Преимущества**

- 5 моноблочных черных матовых конфорок
- центральный двойной Wok мощностью 5 кВт
- отдельные чугунные решетки
- переключатели с покрытием soft touch
- розжиг одной рукой
- функция газ-контроль
- стандартный размер выреза
- поверхность из черного закаленного стекла

Дополнительные аксессуары
 901438 адаптер для кофейника
 901439 адаптер для Wok

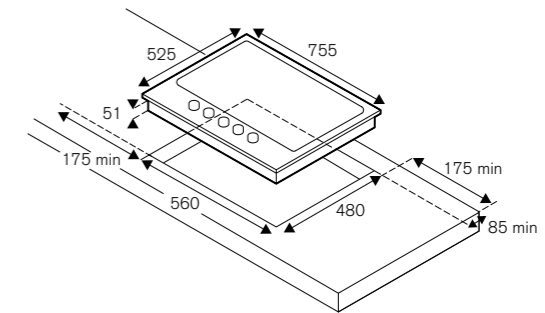


Серия Modern

**P755CMODGNE****75 см, «Газ на стекле», центральный двойной Wok****Преимущества**

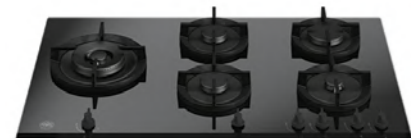
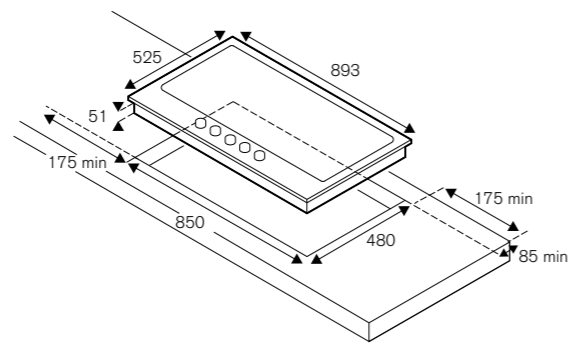
- 5 моноблочных черных матовых конфорок
- центральный двойной Wok мощностью 4 кВт
- отдельные чугунные решетки
- переключатели с покрытием soft touch
- розжиг одной рукой
- функция газ-контроль
- стандартный размер выреза
- поверхность из черного закаленного стекла

Дополнительные аксессуары
 901438 адаптер для кофейника
 901439 адаптер для Wok

**P905LMODGNE****90 см, «Газ на стекле», боковой двойной Wok****Преимущества**

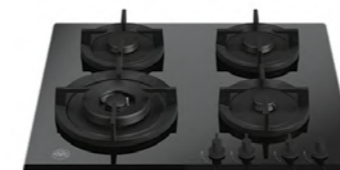
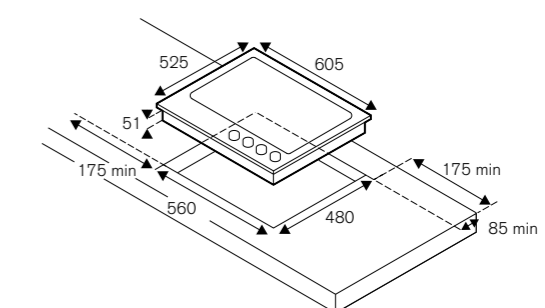
- 5 моноблочных черных матовых конфорок
- боковой двойной Wok мощностью 5 кВт
- отдельные чугунные решетки
- переключатели с покрытием soft touch
- розжиг одной рукой
- функция газ-контроль
- стандартный размер выреза
- поверхность из черного закаленного стекла

Дополнительные аксессуары
 901438 адаптер для кофейника
 901439 адаптер для Wok

**P604LMODGNE****60 см, «Газ на стекле», боковой двойной Wok****Преимущества**

- 4 моноблочные черные матовые конфорки
- боковой двойной Wok мощностью 4 кВт
- чугунные решетки
- переключатели с покрытием soft touch
- розжиг одной рукой
- функция газ-контроль
- стандартный размер выреза
- поверхность из черного закаленного стекла

Дополнительные аксессуары
 901438 адаптер для кофейника
 901439 адаптер для Wok

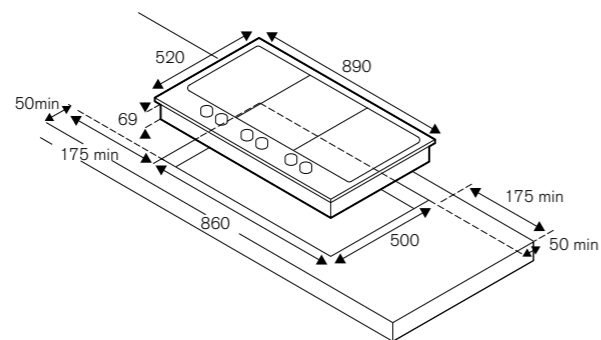


Сегментные панели

Серия Professional

**PM36500X****90 см, сегментные, центральный двойной Wok****Преимущества**

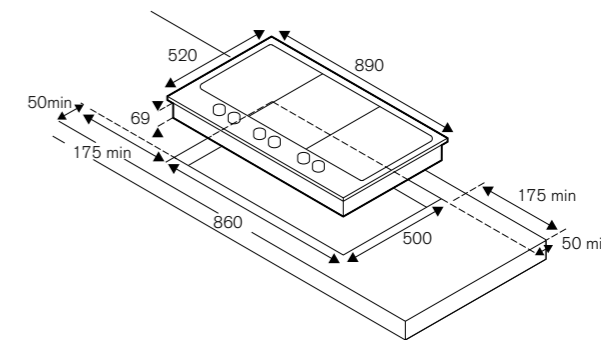
- 5 латунных конфорок
- центральный двойной Wok мощностью 5 кВт
- чугунные решетки
- металлические переключатели
- розжиг одной рукой
- функция газ-контроль
- адаптер для Wok
- адаптер для кофейника
- поверхность из нержавеющей стали



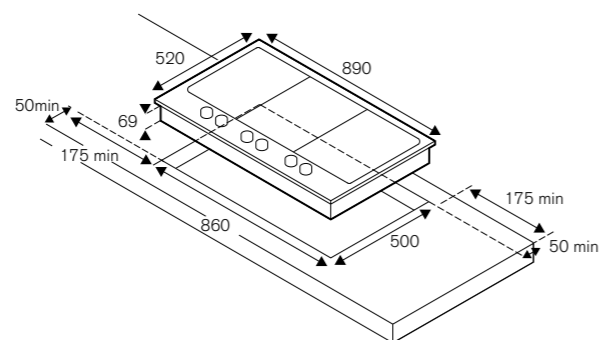
Серия Professional

PM3630GX**90 см, сегментные, 3 конфорки, 1 поверхность****Преимущества**

- 3 латунные конфорки
- боковой двойной Wok мощностью 5 кВт
- электрическая поверхность Teppan-Яки
- чугунные решетки
- металлические переключатели
- розжиг одной рукой
- функция газ-контроль
- адаптер для Wok
- адаптер для кофейника
- поверхность из нержавеющей стали

**PM365S0X****90 см, сегментные, боковой двойной Wok****Преимущества**

- 5 латунных конфорок
- боковой двойной Wok мощностью 5 кВт
- чугунные решетки
- металлические переключатели
- розжиг одной рукой
- функция газ-контроль
- адаптер для Wok
- адаптер для кофейника
- поверхность из нержавеющей стали

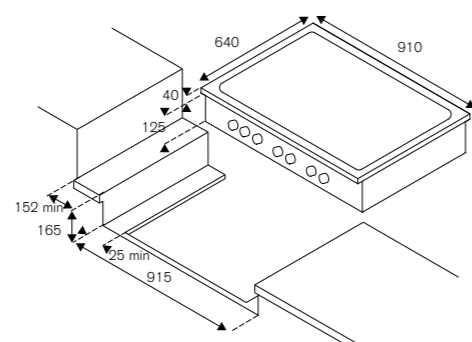


Панели Rangetop

Серия Professional

RT366PROX**92 см, Rangetop, 6 конфорок**

- 5 латунных конфорок
- боковой двойной Wok мощностью 5 кВт
- чугунные решетки
- металлические переключатели
- розжиг одной рукой
- функция газ-контроль
- адаптер для Wok
- адаптер для кофейника
- поверхность из нержавеющей стали

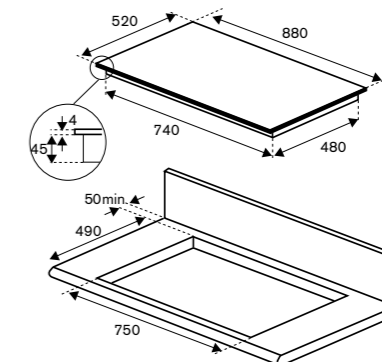


Индукционные варочные панели

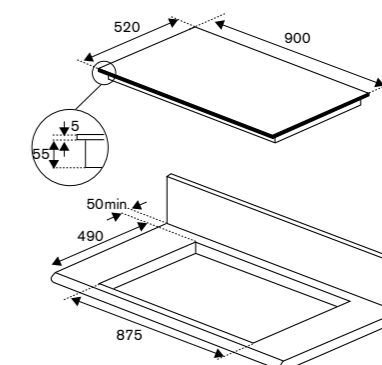
Серия Professional

P906IM3G5NE**90 см, индукционная, 3 мультизоны****Преимущества**

- 6 индукционных зон
- 3 зоны объединения
- интерфейс с сенсорным LED-дисплеем
- адаптивная зона индукционного моста
- таймер
- функция паузы в приготовлении
- автоматические настройки температуры
- 14 уровней мощности
- функция Booster на всех зонах
- черное закаленное, легкое в уходе стекло

**P905I2M30NV****90 см, индукционная, 5 зон****Преимущества**

- 5 индукционных зон
- 2 зоны объединения
- интерфейс с сенсорным LED-дисплеем
- управление при помощи мультислайдера
- 9 уровней мощности, Booster, двойной Booster
- функции сохранения тепла - разморозки - кипячения
- таймер - завершение приготовления
- функции паузы и возобновления процесса
- защита от детей
- индикатор остаточного тепла
- автоматическое отключение
- определение посуды
- 7 автоматических уровней мощности: 1,5 кВт - 2,8 кВт - 3,7 кВт - 4,5 кВт - 6 кВт - 6,5 кВт - 7,2 кВт



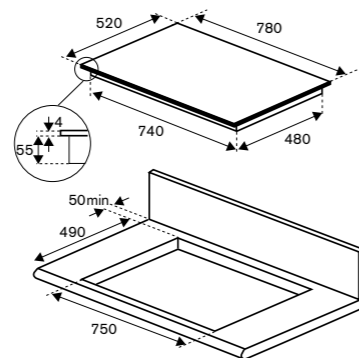


P786IM3B2NE

78 см, индукционная, 3 мультизоны

Преимущества

- 6 индукционных зон
- 3 зоны объединения
- интерфейс с сенсорным LED-дисплеем
- адаптивная зона индукционного моста
- таймер
- функция паузы в приготовлении
- автоматические настройки температуры
- 12 уровней мощности
- функция Booster на всех зонах
- черное закаленное, легкое в уходе стекло

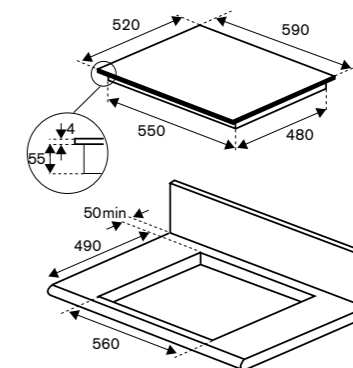


P604IM2B2NE-20

60 см, индукционная, 4 зоны

Преимущества

- 4 индукционные зоны
- 1 зона объединения
- интерфейс с сенсорным LED-дисплеем
- адаптивная зона индукционного моста
- таймер
- функция паузы в приготовлении
- автоматические настройки температуры
- 12 уровней мощности
- функция Booster на всех зонах
- черное закаленное, легкое в уходе стекло
- автоматические уровни мощности от 1,9 кВт
- 10 автоматических уровней мощности: 1,9 кВт - 2,4 кВт - 3 кВт - 3,7 кВт - 4,6 кВт - 4,8 кВт - 5,4 кВт - 6,0 кВт - 6,8 кВт - 7,4 кВт

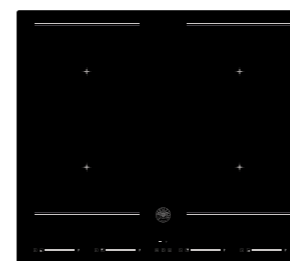
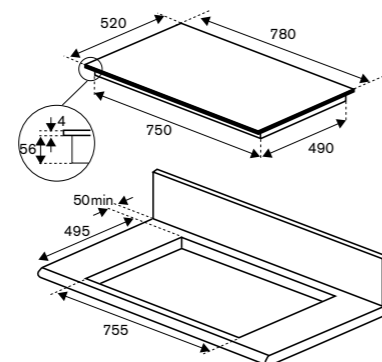


P784I1M30NV

78 см, индукционная, 4 зоны

Преимущества

- 4 индукционные зоны
- 1 зона объединения
- интерфейс с сенсорным LED-дисплеем
- управление при помощи мультислайдера
- 9 уровней мощности, Booster, двойной Booster
- функции сохранения тепла - разморозки - кипячения
- таймер - завершение приготовления
- функции паузы и возобновления процесса
- защита от детей
- индикатор остаточного тепла
- автоматическое отключение
- определение посуды
- 6 автоматических уровней мощности: 1,5 кВт - 2,8 кВт - 3,7 кВт - 4,5 кВт - 6 кВт - 6,5 кВт

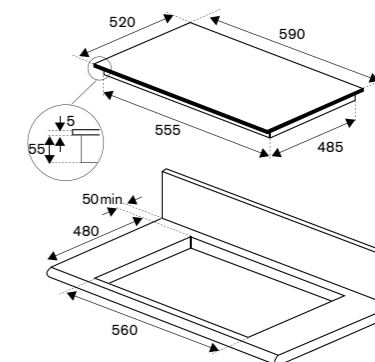


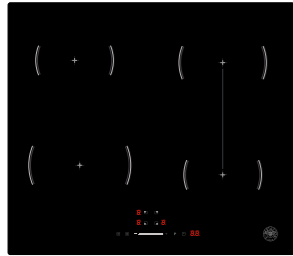
P604I2M28NV

60 см, индукционная, 4 зоны

Преимущества

- 4 индукционные зоны
- 2 зоны объединения
- интерфейс с сенсорным LED-дисплеем
- управление при помощи мультислайдера
- 9 уровней мощности, Booster, двойной Booster
- функции сохранения тепла - разморозки - кипячения
- таймер - завершение приготовления
- функции паузы и возобновления процесса
- защита от детей
- индикатор остаточного тепла
- автоматическое отключение
- определение посуды
- 6 автоматических уровней мощности: 1,5 кВт - 2,8 кВт - 3,7 кВт - 4,5 кВт - 6 кВт - 6,5 кВт



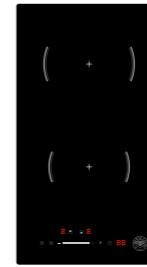
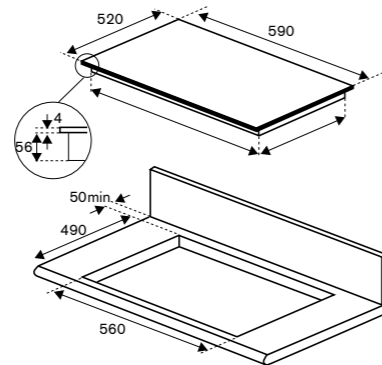


P604I1B26NV

60 см, индукционная, 4 зоны

Преимущества

- 4 индукционные зоны
- 1 зона объединения
- интерфейс с сенсорным LED-дисплеем
- управление центральным слайдером
- 9 уровней мощности, Booster
- таймер - завершение приготовления
- защита от детей
- индикатор остаточного тепла
- автоматическое отключение
- определение посуды
- 6 автоматических уровней мощности: 1,5 кВт - 2,8 кВт
- 3,7 кВт - 4,5 кВт - 6 кВт - 6,5 кВт

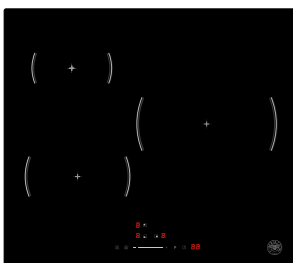
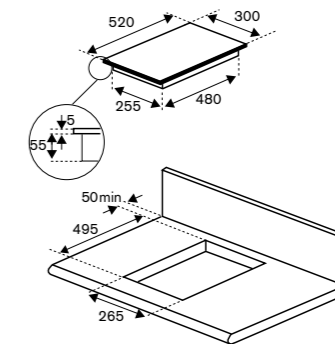


P302I23NV

30 см, индукционная, 2 зоны

Преимущества

- 2 индукционные зоны
- интерфейс с сенсорным LED-дисплеем
- управление центральным слайдером
- 9 уровней мощности, Booster
- таймер - завершение приготовления
- защита от детей
- индикатор остаточного тепла
- автоматическое отключение
- определение посуды
- 2 автоматических уровня мощности: 1,5 кВт - 2,8 кВт

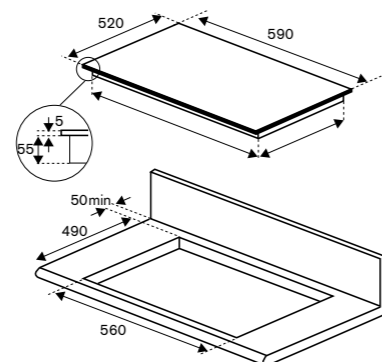


P603I30NV

60 см, индукционная, 3 зоны

Преимущества

- 3 индукционные зоны
- интерфейс с сенсорным LED-дисплеем
- управление центральным слайдером
- 9 уровней мощности, Booster
- таймер - завершение приготовления
- защита от детей
- индикатор остаточного тепла
- автоматическое отключение
- определение посуды
- 5 автоматических уровней мощности: 1,5 кВт - 2,8 кВт
- 3,7 кВт - 4,5 кВт - 6 кВт



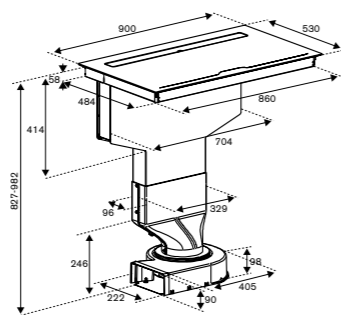
Индукционные панели с вытяжкой

**R904IBHNE****90 см, индукционная, вытяжка сзади****Преимущества**

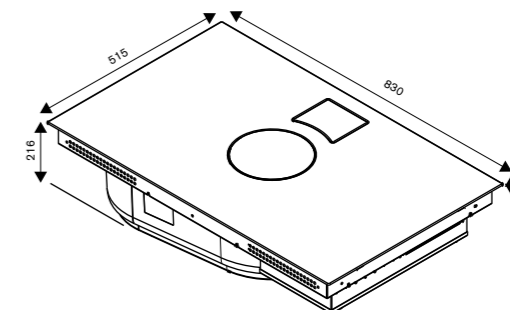
- 4 индукционные зоны
- интерфейс с сенсорным LED-дисплеем
- адаптивная зона индукционного моста
- 9 уровней мощности
- функция Booster на всех зонах
- черная стеклокерамика
- максимальная производительность вытяжки 850 м³/ч
- 6 скоростей
- уровень шума 48-66 дБ
- класс энергоэффективности A+++
- автоматическое открывание вытяжки

Аксессуары

- | | |
|--------|---------------------------------|
| 901523 | комплект из 2 угольных фильтров |
| 901526 | комплект решетки для цоколя |
| 901527 | комплект воздуховода |
| 901528 | комплект усиленного фильтра |
| 901529 | сменный усиленный фильтр |

**P804ICH2M37NT****80 см, индукционная, вытяжка в центре****Преимущества**

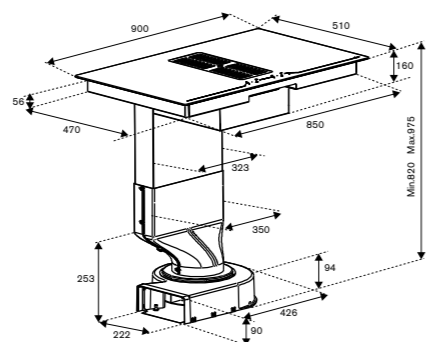
- 4 индукционные зоны
- 8 скоростей + 2 Booster
- Booster с максимальной мощностью 3700 Вт
- интерфейс с сенсорным LED-дисплеем
- управление мультислайдером
- мультizona
- таймер
- функции паузы и возобновления процесса
- индикация заполнения фильтра
- класс энергоэффективности A+
- автоматические уровни мощности: 4,5 кВт - 7,4 кВт

**R904ICHNE****90 см, индукционная, вытяжка в центре****Преимущества**

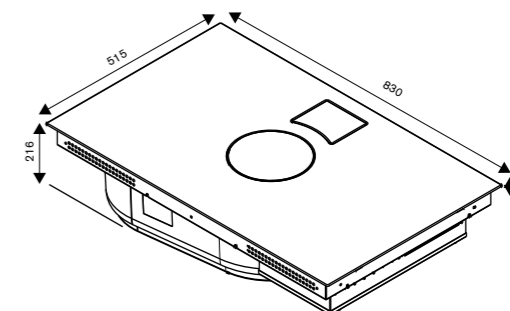
- 4 индукционные зоны
- интерфейс с сенсорным LED-дисплеем
- адаптивная зона индукционного моста
- 9 уровней мощности
- функция Booster на всех зонах
- черная стеклокерамика
- максимальная производительность вытяжки 750 м³/ч
- 6 скоростей
- уровень шума 48-66 дБ
- класс энергоэффективности A++

Аксессуары

- | | |
|--------|---------------------------------|
| 901525 | комплект из 2 угольных фильтров |
| 901526 | комплект решетки для цоколя |
| 901527 | комплект воздуховода |
| 901528 | комплект усиленного фильтра |
| 901529 | сменный усиленный фильтр |

**P804ICH2M30NC****80 см, индукционная, вытяжка в центре****Преимущества**

- 4 индукционные зоны
- 3 скорости + 2 Booster
- 2 зоны с максимальной мощностью Booster 3000 Вт
- 2 зоны с максимальной мощностью Booster 1800 Вт
- интерфейс с сенсорным LED-дисплеем
- управление центральным слайдером
- мультizona
- таймер
- функции паузы и возобновления процесса
- индикация заполнения фильтра
- класс энергоэффективности A
- автоматические уровни мощности: 3,1 кВт - 4,5 кВт - 7,4 кВт



Варочные центры

Варочные центры Bertazzoni разработаны в соответствии с самыми высокими стандартами, имеют наилучшую функциональность, мощность и эффективность работы. Модели доступны в сериях Professional, Master и Heritage, также вы можете выбирать из широкой гаммы цветов и поверхностей. Духовые шкафы шириной от 60 до 120 см снабжены двойной вентиляцией для оптимального распределения тепла и уменьшения времени нагрева. Широкие возможности духового шкафа с 11 автоматическими программами и точным контролем температуры от 40 до 250° C обеспечивают прекрасные результаты каждый раз, когда вы готовите. Мощный электрический гриль по всей ширине центра позволяет подрумянивать и запекать особо объемные блюда.

Безопасность и легкость в использовании продвинутых моделей обеспечивают усиленные решетки, телескопические направляющие, термоизолированная дверца с тройным стеклом, которая также снижает потребление энергии. Газовые варочные панели оборудованы высококачественными латунными конфорками, включая двойные конфорки для вока, обеспечивающими самый полный контроль. Бесшовная варочная поверхность из нержавеющей стали облегчает уборку на кухне. Индукционные панели быстро разогреваются и очень эффективны, теряя всего 10% энергии.

В этом разделе

- Варочные центры с газовой панелью
- Варочные центры с индукционной панелью



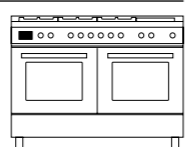
Варочные центры с газовой панелью

Варочные центры шириной от 60 до 120 см с легким управлением обеспечивают необычайную универсальность, объединяя в себе газовую варочную поверхность и электрический духовой шкаф с 11 программами для запекания, конвекции, сочетания конвекции и гриля. Точный цифровой программатор с термощупом позволяет точно установить температуру от 40 до 250° С для идеальных результатов.

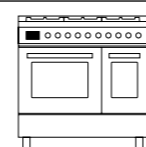
Конвекция гарантирует равномерное распределение тепла. Готовьте при меньших температурах без потери аромата и питательных веществ, без смешивания запахов. Духовой шкаф быстро разогревается для получения лучшей выпечки, хлеба или пиццы. Усиленные решетки на телескопических направляющих позволяют легко и безопасно вынимать горячие блюда. Всегда холодная дверца с тройным стеклом для безопасности и термоизоляции.

Варочная поверхность из нержавеющей стали без болтов и отверстий облегчает уход. Латунные конфорки позволяют точно корректировать уровень пламени с минимальным шагом. На большой варочной панели найдется место и турке, и воку. Универсальная двойная конфорка Wok поддерживает как медленное кипячение, так и температуру для стир-фрай.

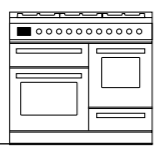
120 см два духовых шкафа
6 латунных конфорок и Теппан-Яки
Серии Professional, Heritage



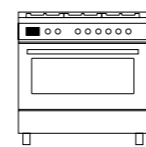
90 см два духовых шкафа
6 или 5 латунных конфорок
Серии Professional, Master
и Heritage



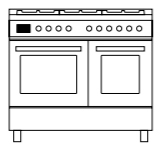
100 см и 110 см три духовых шкафа
6 латунных конфорок
Серии Professional, Master
и Heritage



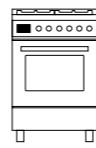
90 см один духовой шкаф
6 или 5 латунных конфорок
Серии Professional, Master
и Heritage



100 см два духовых шкафа
6 латунных конфорок
Серии Professional, Master
и Heritage



60 см один духовой шкаф
4 латунные конфорки
Серии Professional, Master



Программируемый таймер и термощуп *

Постоянный мониторинг температуры блюда для идеальных результатов.

* только в серии Professional

Электрическая поверхность Теппан-Яки

Быстрый разогрев и улучшенное распределение тепла обеспечивают лучший контроль и равномерное приготовление.

Простота и безопасность

Всегда холодная дверца с плавным ходом оборудована тройным стеклом для безопасности и термоизоляции.

Дополнительное место

Скрытый ящик с плавным закрытием служит удобным отделением для хранения.

Усиленные решетки с телескопическими направляющими*

Позволяют извлекать горячие блюда просто и безопасно.

* только в серии Professional

Отделка

Выбирайте между панелями из нержавеющей стали или 6 глянцевыми цветами.

Многофункциональный духовой шкаф

11 программ на выбор для лучших результатов.

Варочные центры с газовой панелью

Цвета

Выбирайте из широкой палитры цветов и дополните дизайн вашей кухни. 6 захватывающих дух оттенков, вдохновленных итальянскими спорткарами, или 4 классических матовых текстурных краски для утонченного и практичного внешнего вида.



Уверенность и безопасность

Все духовые шкафы Bertazzoni оснащены широким рядом функций для обеспечения безопасности и уверенности в использовании. Усиленные решетки с телескопическими направляющими позволяют проще и безопаснее вынимать тяжелую и горячую посуду из духовки. Боковая подсветка расположена таким образом, чтобы видеть все внутреннее пространство, не открывая дверцу.



Термощуп*

Этот цифровой термостат с пользовательским интерфейсом позволяет готовить при точно установленной температуре. Он постоянно измеряет температуру внутри блюда и автоматически корректирует нагрев для идеальных результатов.

*только в серии Professional

Мощная электрическая поверхность

Поверхность из нержавеющей стали разработана для быстрого нагрева, который позволяет готовить самые разные ингредиенты. На ней можно приготовить идеальные блины, креветок, котлеты для гамбургеров или бекон.



Холодная дверца с плавным закрыванием

Дверцы с плавным ходом специально спроектированы для легкого открывания и аккуратного закрывания, обеспечивающими большую безопасность, если одна из рук занята. Всегда холодная дверца термоизолирована также в целях безопасности и для экономии энергии. Тройное стекло со съемным внутренним слоем облегчает уход за духовкой.



Точный контроль*

Электронное управление функциями духового шкафа позволяет точно устанавливать температуру от 40 до 250° C. Конвекция обеспечивает равномерное распределение тепла для приготовления выпечки, хлеба или пиццы на одном или нескольких уровнях. Программы и датчики отслеживают температуру блюда для лучших результатов.

*только в серии Professional



Многофункциональный духовой шкаф

Выбирайте из 11 универсальных и гибких автоматических программ. Духовой шкаф поможет приготовить несколько блюд для большой компании быстро и эффективно на нескольких уровнях без перемешивания запахов. Также доступны модели с одним, двумя или тремя духовыми шкафами.

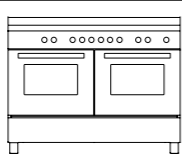


Варочные центры с индукционной панелью

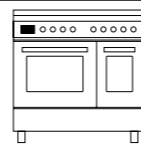
Варочные центры Bertazzoni с электрическим духовым шкафом и индукционной панелью выпускаются в диапазоне от 60 до 110 см шириной. 11 универсальных и гибких программ духового шкафа для традиционного запекания, конвекции, сочетания конвекции и гриля. Цифровое управление позволяет точно настроить температуру для любого рецепта, а термощуп постоянно измеряет температуру внутри блюда для идеальных результатов. Программы с конвекцией обеспечивают равномерное распределение тепла на одном или нескольких уровнях без перемешивания ароматов. Усиленные решетки на телескопических направляющих облегчают вынимание горячих блюд из духового шкафа. Холодная дверца с тройным стеклом предотвращает потерю тепла и случайные ожоги.

Индукционная панель привлекает лаконичным дизайном, функционалом и интуитивным управлением при помощи больших переключателей. На ней нет элементов управления, все пространство можно использовать для посуды. Нагревается очень быстро, благодаря высокой энергоэффективности. Функция Booster обеспечивает сверхбыстрое закипание, панель из гладкого стекла быстро остывает в целях безопасности. Стекло легко в уходе после завершения приготовления.

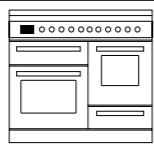
120 см, два духовых шкафа
5 индукционных зон и Teppan-Yaki
Серия Professional,
Heritage



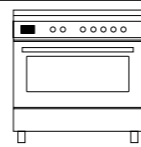
90 см, два духовых шкафа
5 индукционных зон
Серии Professional, Master
и Heritage



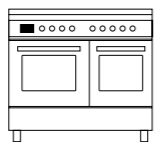
100 см, три духовых шкафа
5 индукционных зон
Серии Professional, Master
и Heritage



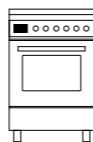
90 см, один духовой шкаф
5 индукционных зон
Серии Professional, Master
и Heritage
Опция: модель с вытяжкой



100 см, два духовых шкафа
5 индукционных зон
Серии Professional, Master
и Heritage



60 см
4 индукционные зоны
Серии Professional,
и Master



Быстрый нагрев

Зоны индукции позволяют готовить быстрее и экономить энергию благодаря быстрому нагреву.

Легкий уход

Лаконичную панель из стекла без элементов управления очень легко чистить.

Профессиональное цифровое управление

Выбирайте из 11 программ, разработанных для разных стилей приготовления.

Управление переключателями

Большие переключатели интуитивно понятны и точны.

Термощуп

Постоянно измеряет температуру внутри блюда для идеальных результатов каждый раз.

Холодная дверца

Тройное стекло и термоизоляция дверцы духового шкафа обеспечивают безопасность и экономят энергию.

Варочные центры с индукционной панелью

Профессиональное цифровое управление*

Наглядный дисплей упрощает выбор одной из 11 программ настройки таймера. Он также устанавливает и отображает показания цифрового термощупа для приготовления превосходных блюд снова и снова.

*только в серии Professional

Управление переключателями

Элегантная индукционная панель без элементов управления. Зоны нагрева настраиваются при помощи больших переключателей, удобных и точных в использовании.



Зоны индукции

Индукционные панели разогреваются очень быстро и очень энергоэффективны с потерей только 10% энергии. Также предусмотрена функция Booster для сверхбыстрого закипания. Интеллектуальное распределение энергии позволяет эффективно использовать все 5 индукционных элементов одновременно с включенной духовкой. Особенностью индукционных панелей является разогрев только непосредственно под посудой, что повышает безопасность и экономичность.



Цифровой термощуп*

Этот цифровой термостат с пользовательским интерфейсом позволяет готовить при точно установленной температуре. Он постоянно измеряет температуру внутри блюда и автоматически корректирует нагрев для идеальных результатов.

*только в серии Professional



Многофункциональный духовой шкаф

Выбирайте из 11 универсальных и гибких автоматических программ для приготовления отдельных блюд. Холодная дверца духовки с тройным стеклом удобна и безопасна, а также помогает экономить энергию и избегать травм.

Усиленные решетки*

Прочные решетки на телескопических направляющих чрезвычайно легки в использовании и позволяют ставить в духовку и доставать тяжелую и горячую посуду более безопасно.

*только в сериях Professional и Heritage



Превосходная панель









Элегантное и утонченное черное закаленное стекло подходит ко многим дизайнам кухни. Индукционные варочные панели Bertazzoni – быстрые, эффективные и полностью безопасные, обладают простым интуитивным управлением и легки в уходе.











Немного цвета

Добавьте финальный штрих в дизайн вашей кухни с одним из 6 прекрасных глянцевых цветов. Вдохновленные цветами ландшафта, зданий, растений и солнечного света региона Эмилия-Романья, родины компании Bertazzoni.

Электрический
духовой шкаф,
газовая варочная
поверхность

120 два шкафа	110/100 три шкафа	100 два шкафа
Серия Professional		
		
PRO126G2EXT	PRO106L3EXT	PRO106L2EXT
XT NET BIT GIT ART ROT	XT NET BIT GIT ART ROT	XT NET BIT GIT ART ROT
Серия Master		
		
MAS126G2EXT		MAS106L2EXT
XT NET		XT NET
Серия Heritage		
		
HER126G2ENET	HER106L3ENET	HER106L2ENET
XT NET AVT	NET AVT	NET AVT

90 два шкафа	90 один шкаф	60 один шкаф
Серия Professional		
		
PRO96L2EXT	PRO96L1EXT	PRO64L1EXT
XT NET BIT GIT ART ROT	XT NET BIT GIT ART ROT	XT NET BIT GIT ART ROT
Серия Master		
		
MAS96L2EXT	MAS96L1EXT	MAS64L1EXT
XT NET	XT NET	XT NET
Серия Heritage		
		
HER96L2ENET	HER96L1ENET	
XT NET AVT	XT NET AVT	

Электрический
духовой шкаф,
индукционная
варочная
поверхность

120 два шкафа

100 три шкафа

100 два шкафа

Серия Professional



PRO125I2EXT



PRO105I3EXT



PRO105I2EXT



Серия Master



MAS105I2EXT



Серия Heritage



HER125I2EAVT



HER105I3ENET



HER105I2ENET



90 с вытяжкой

90 два шкафа

90 один шкаф

60 один шкаф

Серия Professional



PRO95I2EXT



PRO95I1EXT



PRO64I1EXT



Серия Master



MAS95I2EXT



MAS95I1EXT



Серия Heritage



HER95I2ENET



HER95I1ENET



Центры с газовой панелью

Серия Professional



PRO126G2EXT
120 см, 6 конфорок + Теппан-Яки, два электрических духовых шкафа

Преимущества

- 6 латунных конфорок + 1 Теппан-Яки
- боковой двойной Wok мощностью 5 кВт
- металлические переключатели
- чугунные решетки
- электрический духовой шкаф с 11 функциями
- объем основного шкафа 69 л, второго шкафа 69 л
- электронное управление с термощупом
- 1 уровень телескопических направляющих, 2 решетки, 1 противень, 1 решетка для противня, 1 лампа освещения
- дверца с плавным закрыванием и тройным съемным стеклом
- ящик с плавным закрыванием
- ножки из нержавеющей стали

Функции (основной шкаф)



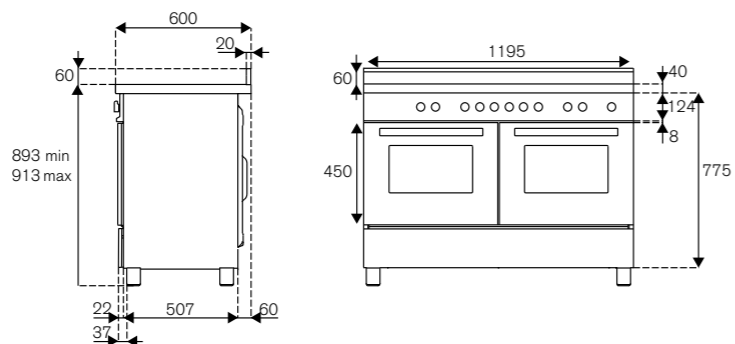
Функции (второй шкаф)



Дополнительные аксессуары

- 901370 3-сторонний цоколь
- 901438 адаптер для кофейника
- 901439 адаптер для Wok
- 901368 настенная панель
- 901456 комплект ножек В 100-135 мм

Класс энергоэффективности **A**



PRO126G2ENET



PRO126G2EBIT



PRO126G2EGIT



PRO126G2EART



PRO126G2EROT

Серия Professional



PRO106L2EXT
100 см, 6 конфорок, два электрических духовых шкафа

Преимущества

- 6 латунных конфорок
- боковой двойной Wok мощностью 5 кВт
- металлические переключатели
- чугунные решетки
- электрический духовой шкаф с 11 функциями
- объем основного шкафа 69 л, второго шкафа 54 л
- электронное управление с термощупом
- 1 уровень телескопических направляющих, 2 решетки, 1 противень, 1 решетка для противня, 1 лампа освещения
- дверца с плавным закрыванием и тройным съемным стеклом
- ящик с плавным закрыванием
- ножки из нержавеющей стали

Функции (основной шкаф)



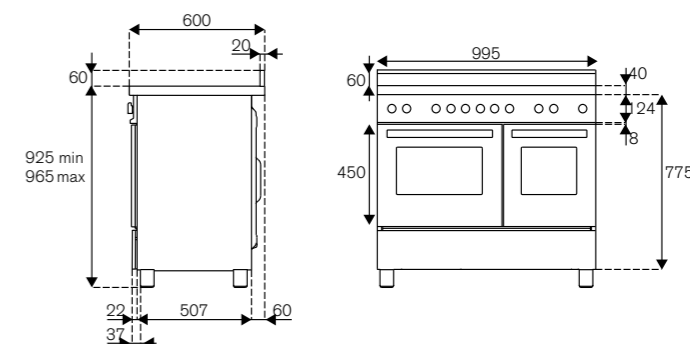
Функции (второй шкаф)



Дополнительные аксессуары

- 901482 3-сторонний цоколь
- 901438 адаптер для кофейника
- 901439 адаптер для Wok
- 901367 настенная панель
- 901309 гриль из нержавеющей стали
- 901456 комплект ножек В 100-135 мм

Класс энергоэффективности **A**



PRO106L2ENET



PRO106L2EBIT



PRO106L2EGIT



PRO106L2EART



PRO106L2EROT

PRO106L3EXT
110 см, 6 конфорок, три электрических духовых шкафа

Преимущества

- 6 латунных конфорок
- боковой двойной Wok мощностью 5 кВт
- металлические переключатели
- чугунные решетки
- электрический духовой шкаф с 11 функциями
- объем основного шкафа 69 л, второго шкафа 54 л, третьего шкафа 24 л
- электронное управление с термощупом
- 1 уровень телескопических направляющих, 2 решетки, 1 противень, 1 решетка для противня, 1 лампа освещения
- дверца с плавным закрыванием и тройным съемным стеклом
- ящик с плавным закрыванием

Функции (основной шкаф)



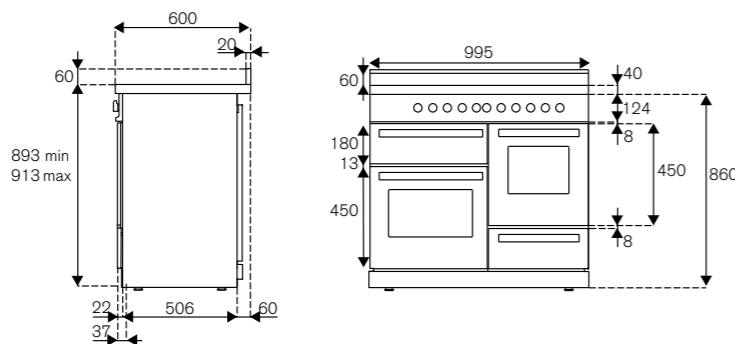
Функции (второй шкаф)



Дополнительные аксессуары

- 901367 настенная панель
- 901439 адаптер для Wok
- PEN06 чугунный гриль
- 901309 гриль из нержавеющей стали
- 901456 комплект ножек В 100-135 мм

Класс энергоэффективности **A**



PRO106L3ENET



PRO106L3EBIT



PRO106L3EGIT



PRO106L3EART



PRO106L3EROT

PRO96L2EXT
90 см, 6 конфорок, два электрических духовых шкафа

Преимущества

- 6 латунных конфорок
- боковой двойной Wok мощностью 5 кВт
- металлические переключатели
- чугунные решетки
- электрический духовой шкаф с 11 функциями
- объем основного шкафа 69 л, второго шкафа 38 л
- электронное управление с термощупом
- 1 уровень телескопических направляющих, 2 решетки, 1 противень, 1 решетка для противня, 1 лампа освещения
- дверца с плавным закрыванием и тройным съемным стеклом
- ящик с плавным закрыванием
- ножки из нержавеющей стали

Функции (основной шкаф)



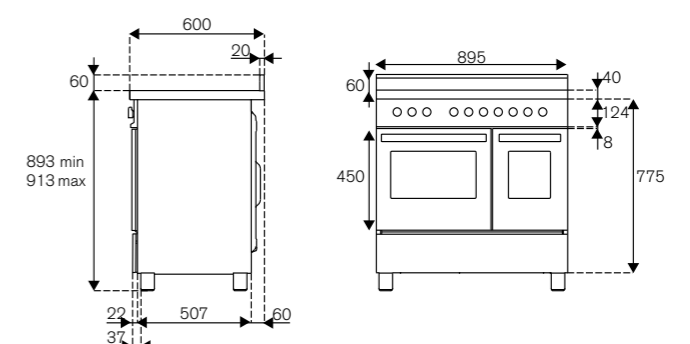
Функции (второй шкаф)



Дополнительные аксессуары

- 901481 3-сторонний цоколь
- 901438 адаптер для кофейника
- 901439 адаптер для Wok
- 901348 настенная панель
- 901309 гриль из нержавеющей стали
- 901456 комплект ножек В 100-135 мм

Класс энергоэффективности **A**



PRO96L2ENET



PRO96L2EBIT



PRO96L2EGIT



PRO96L2EART



PRO96L2EROT

Серия Professional

PRO96L1EXT

90 см, 6 конфорок, электрический духовой шкаф

Преимущества

- 6 латунных конфорок
- боковой двойной Wok мощностью 5 кВт
- металлические переключатели
- чугунные решетки
- электрический духовой шкаф с 11 функциями
- объем духового шкафа 103 л
- электронное управление с термощупом
- 1 уровень телескопических направляющих, 2 решетки, 1 противень, 1 решетка для противня, 1 лампа освещения
- дверца с плавным закрыванием и тройным съемным стеклом
- ящик с плавным закрыванием
- ножи из нержавеющей стали

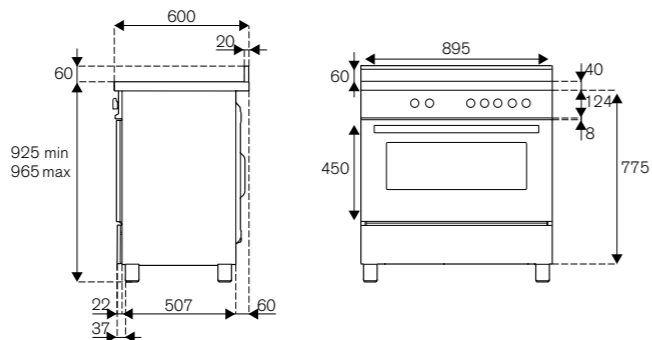
Функции духового шкафа



Дополнительные аксессуары

- 901481 3-сторонний цоколь адаптер для кофейника
- 901438 адаптер для Wok
- 901439 настенная панель гриль из нержавеющей стали
- 901348 комплект ножек В 100-135 мм
- 901309
- 901456

Класс энергоэффективности A



PRO96L1ENET

PRO96L1EBIT



PRO96L1EGIT



PRO96L1EART



PRO96L1EROT

Серия Master

MAS126G2EXT

120 см, 6 конфорок + Teppan-Яки, два электрических духовых шкафа

Преимущества

- 6 латунных конфорок + 1 Teppan-Яки
- боковой двойной Wok мощностью 5 кВт
- металлические переключатели
- чугунные решетки
- электрический духовой шкаф с 11 функциями
- объем основного шкафа 69 л, второго шкафа 69 л
- термометр
- 1 уровень телескопических направляющих, 2 решетки, 1 противень, 1 решетка для противня, 1 лампа освещения
- дверца с плавным закрыванием и тройным съемным стеклом
- ящик с плавным закрыванием
- ножи из нержавеющей стали

Функции (основной шкаф)



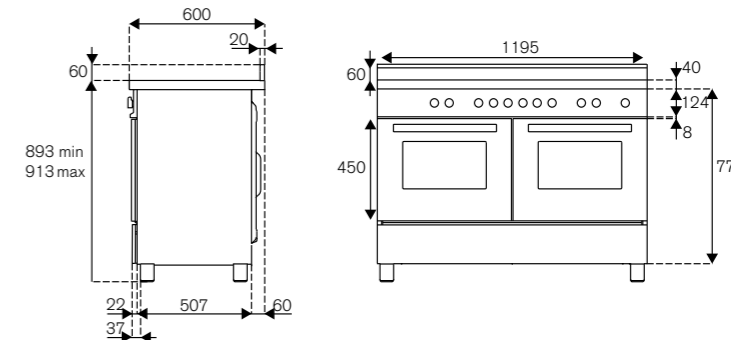
Функции (второй шкаф)



Дополнительные аксессуары

- 901370 3-сторонний цоколь адаптер для кофейника
- 901438 адаптер для Wok
- 901439 настенная панель гриль из нержавеющей стали
- 901368 комплект ножек В 100-135 мм
- 901456

Класс энергоэффективности A



MAS126G2ENET

PRO64L1EXT

60 см, 4 конфорок, электрический духовой шкаф

Преимущества

- 4 латунные конфорок
- боковой двойной Wok мощностью 5 кВт
- металлические переключатели
- чугунные решетки
- электрический духовой шкаф с 11 функциями
- объем духового шкафа 69 л
- электронное управление с термощупом
- 1 уровень телескопических направляющих, 2 решетки, 1 противень, 1 решетка для противня, 1 лампа освещения
- дверца с плавным закрыванием и тройным съемным стеклом
- ящик с плавным закрыванием

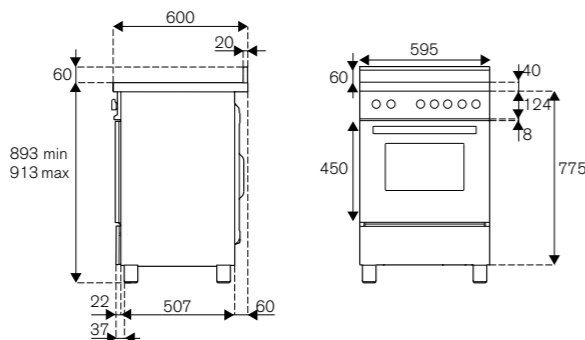
Функции духового шкафа



Дополнительные аксессуары

- 901399 3-сторонний цоколь адаптер для кофейника
- 901438 адаптер для Wok
- 901439 настенная панель гриль из нержавеющей стали
- 901347 комплект ножек В 100-135 мм
- 901456

Класс энергоэффективности A



PRO64L1ENET

PRO64L1EBIT



PRO64L1EGIT



PRO64L1EART



PRO64L1EROT

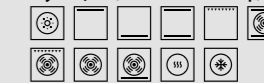
MAS106L2EXT

100 см, 6 конфорок, два электрических духовых шкафа

Преимущества

- 6 латунных конфорок
- боковой двойной Wok мощностью 5 кВт
- металлические переключатели
- чугунные решетки
- электрический духовой шкаф с 11 функциями
- объем основного шкафа 69 л, второго шкафа 54 л
- термометр
- 1 уровень телескопических направляющих, 2 решетки, 1 противень, 1 решетка для противня, 1 лампа освещения
- дверца с плавным закрыванием и тройным съемным стеклом
- ящик с плавным закрыванием
- ножи из нержавеющей стали

Функции (основной шкаф)



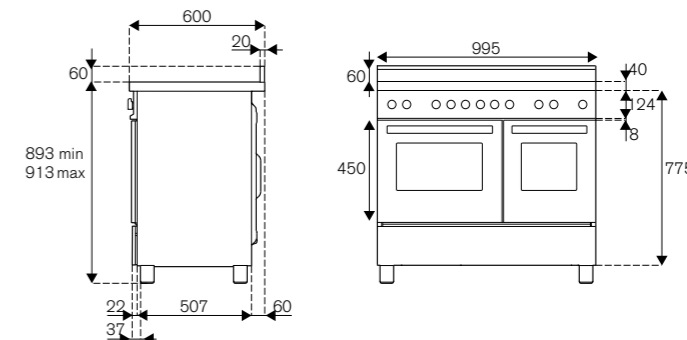
Функции (второй шкаф)



Дополнительные аксессуары

- 901481 3-сторонний цоколь адаптер для кофейника
- 901438 адаптер для Wok
- 901439 настенная панель гриль из нержавеющей стали
- 901309 комплект ножек В 100-135 мм
- 901456

Класс энергоэффективности A



MAS106L2ENET

Серия Master



MAS96L1ENET

MAS96L1EXT

90 см, 6 конфорок, электрический духовой шкаф

Преимущества

- 6 латунных конфорок
- боковой двойной Wok мощностью 5 кВт
- металлические переключатели
- чугунные решетки
- электрический духовой шкаф с 11 функциями
- объем духового шкафа 103 л
- термометр
- 1 уровень телескопических направляющих, 2 решетки, 1 противень, 1 решетка для противня, 1 лампа освещения
- дверца с плавным закрыванием и тройным съемным стеклом
- ящик с плавным закрыванием
- ножи из нержавеющей стали

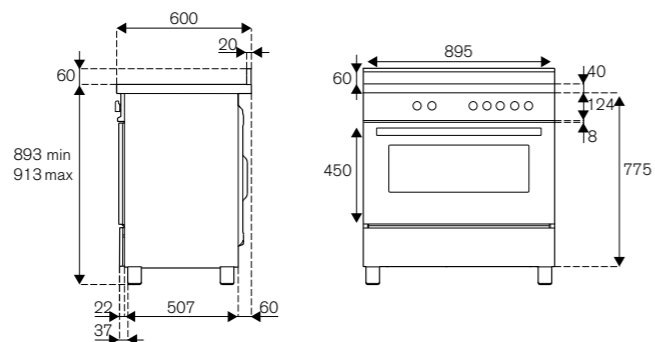
Функции духового шкафа



Дополнительные аксессуары

- 901481 3-сторонний цоколь адаптер для кофейника
- 901438 адаптер для Wok
- 901439 настенная панель гриль из нержавеющей стали
- 901348 комплект ножек В 100-135 мм
- 901309
- 901456

Класс энергоэффективности **A**



Серия Heritage



HER126G2EAVT



HER126G2EXT

HER126G2ENET

120 см, 6 конфорок + Teppan-Яки, два электрических духовых шкафа

Преимущества

- 6 латунных конфорок + 1 Teppan-Яки
- боковой двойной Wok мощностью 5 кВт
- металлические переключатели
- чугунные решетки
- электрический духовой шкаф с 11 функциями
- объем основного шкафа 69 л, второго шкафа 69 л
- термометр
- 1 уровень телескопических направляющих, 2 решетки, 1 противень, 1 решетка для противня, 1 лампа освещения
- дверца с плавным закрыванием и тройным съемным стеклом
- ящик с плавным закрыванием
- ножи из нержавеющей стали

Функции (основной шкаф)



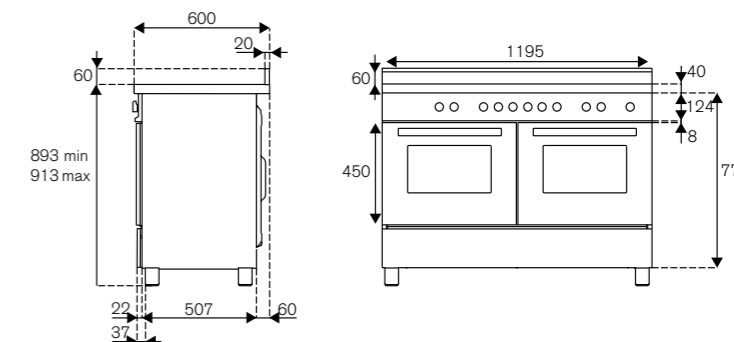
Функции (второй шкаф)



Дополнительные аксессуары

- 901370 3-сторонний цоколь адаптер для кофейника
- 901438 адаптер для Wok
- 901439 настенная панель гриль из нержавеющей стали
- 901368 комплект ножек В 100-135 мм
- 901456

Класс энергоэффективности **A**



MAS64L1EXT

60 см, 4 конфорок, электрический духовой шкаф

Преимущества

- 4 латунные конфорок
- боковой двойной Wok мощностью 5 кВт
- металлические переключатели
- чугунные решетки
- электрический духовой шкаф с 11 функциями
- объем духового шкафа 69 л
- термометр
- 2 решетки, 1 противень, 1 решетка для противня, 1 лампа освещения
- 3 стекла, внутреннее стекло съемное
- отделение для хранения
- ножи из нержавеющей стали

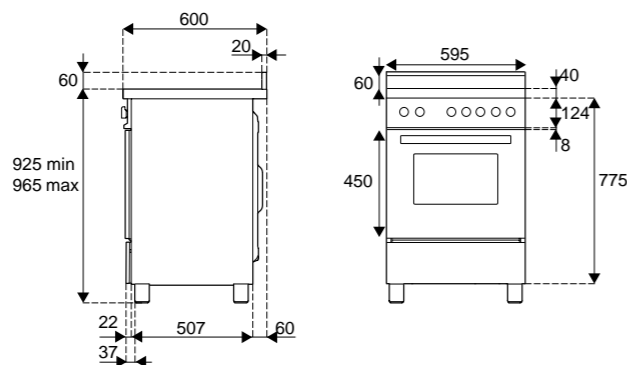
Функции духового шкафа



Дополнительные аксессуары

- 901399 3-сторонний цоколь адаптер для кофейника
- 901438 адаптер для Wok
- 901439 настенная панель гриль из нержавеющей стали
- 901347 комплект ножек В 100-135 мм
- 901456

Класс энергоэффективности **A**



HER106L3ENET

100 см, 6 конфорок, три электрических духовых шкафа

Преимущества

- 6 латунных конфорок
- боковой двойной Wok мощностью 5 кВт
- металлические переключатели
- чугунные решетки
- электрический духовой шкаф с 11 функциями
- объем основного шкафа 69 л, второго шкафа 54 л, третьего шкафа 24 л
- термометр
- 1 уровень телескопических направляющих, 2 решетки, 1 противень, 1 решетка для противня, 1 лампа освещения
- дверца с плавным закрыванием и тройным съемным стеклом
- ящик с плавным закрыванием

Функции (основной шкаф)



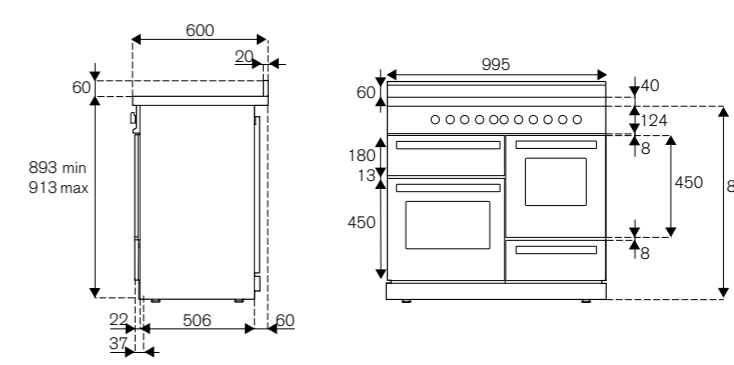
Функции (второй шкаф)



Дополнительные аксессуары

- 901438 рассекатель пламени
- 901439 адаптер для Wok
- 901367 настенная панель гриль из нержавеющей стали
- 901309

Класс энергоэффективности **A**



HER106L3EAVT

Серия Heritage



HER106L2EAVT

HER106L2ENET

100 см, 6 конфорок, два электрических духовых шкафа

Преимущества

- 6 латунных конфорок
- боковой двойной Wok мощностью 5 кВт
- металлические переключатели
- чугунные решетки
- электрический духовой шкаф с 11 функциями
- объем основного шкафа 69 л, второго шкафа 54 л
- термометр
- 1 уровень телескопических направляющих, 2 решетки, 1 противень, 1 решетка для противня, 1 лампа освещения
- дверца с плавным закрыванием и тройным съемным стеклом
- ящик с плавным закрыванием
- ножи из нержавеющей стали

Функции (основной шкаф)



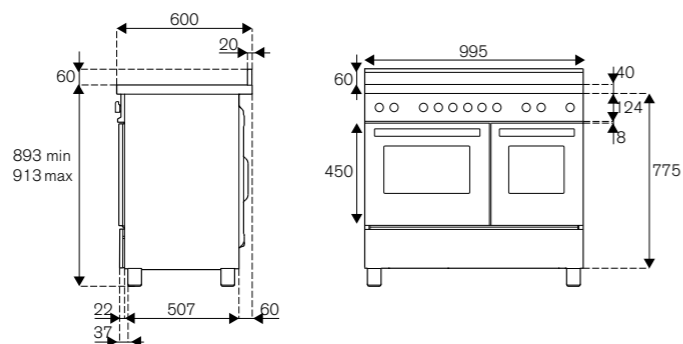
Функции (второй шкаф)



Дополнительные аксессуары

- 901482 3-сторонний цоколь адаптер для кофейника
- 901438 адаптер для Wok
- 901439 настенная панель
- 901367 гриль из нержавеющей стали
- 901309 комплект ножек В 100-135 мм
- 901456

Класс энергоэффективности **A**



Серия Heritage



HER96L1EAVT



HER96L1EXT

HER96L1ENET

90 см, 6 конфорок, электрический духовой шкаф

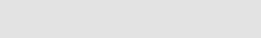
Преимущества

- 6 латунных конфорок
- боковой двойной Wok мощностью 5 кВт
- металлические переключатели
- чугунные решетки
- электрический духовой шкаф с 11 функциями
- объем духового шкафа 103 л
- термометр
- 1 уровень телескопических направляющих, 2 решетки, 1 противень, 1 решетка для противня, 1 лампа освещения
- дверца с плавным закрыванием и тройным съемным стеклом
- ящик с плавным закрыванием
- ножи из нержавеющей стали

Функции духового шкафа



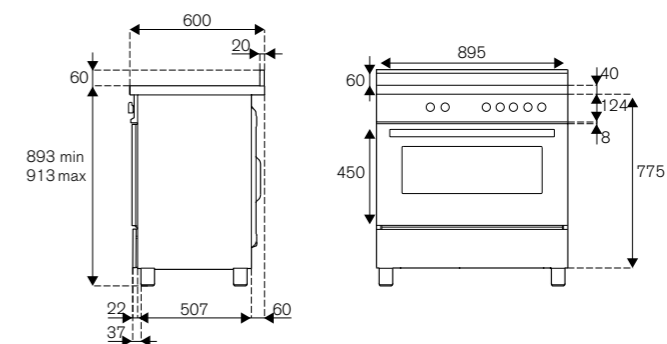
Функции (второй шкаф)



Дополнительные аксессуары

- 901481 3-сторонний цоколь адаптер для кофейника
- 901438 адаптер для Wok
- 901439 настенная панель
- 901348 гриль из нержавеющей стали
- 901309 комплект ножек В 100-135 мм
- 901456

Класс энергоэффективности **A**



HER96L2ENET

90 см, 6 конфорок, два электрических духовых шкафа

Преимущества

- 6 латунных конфорок
- боковой двойной Wok мощностью 5 кВт
- металлические переключатели
- чугунные решетки
- электрический духовой шкаф с 11 функциями
- объем основного шкафа 69 л, второго шкафа 38 л
- термометр
- 1 уровень телескопических направляющих, 2 решетки, 1 противень, 1 решетка для противня, 1 лампа освещения
- дверца с плавным закрыванием и тройным съемным стеклом
- ящик с плавным закрыванием
- ножи из нержавеющей стали

Функции (основной шкаф)



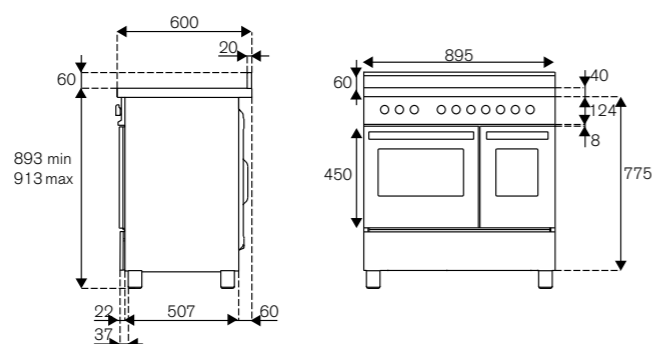
Функции (второй шкаф)



Дополнительные аксессуары

- 901481 3-сторонний цоколь адаптер для кофейника
- 901438 адаптер для Wok
- 901439 настенная панель
- 901367 гриль из нержавеющей стали
- 901309 комплект ножек В 100-135 мм
- 901456

Класс энергоэффективности **A**



HER96L2EAVT



HER96L2EXT

Центры с индукционной панелью

Серия Professional



PRO125I2ENET



PRO125I2EBIT



PRO125I2EGIT



PRO125I2EART



PRO125I2EROT

PRO125I2EXT

120 см, 5 индукционных зон, два электрических духовых шкафа, Teppan-Яки

Преимущества

- 5 индукционных зон
- 2 зоны 210 x 200 мм / 1600 Вт - 1850 Вт
- 2 зоны 210 x 200 мм / 2100 Вт - 3000 Вт
- 1 зона Ø 265 мм / 2300 Вт - 3000 Вт
- гриль Teppan-Яки
- металлические переключатели
- электрический духовой шкаф с 11 функциями
- объем основного шкафа 69 л, второго шкафа 69 л
- термометр
- 1 уровень телескопических направляющих, 2 решетки, 2 противня, 1 решетка для противня, 1 лампа освещения
- термощуп
- дверца с плавным закрыванием и тройным съемным стеклом
- ящик с плавным закрыванием
- ножи из нержавеющей стали

Класс энергоэффективности A

Функции (основной шкаф)

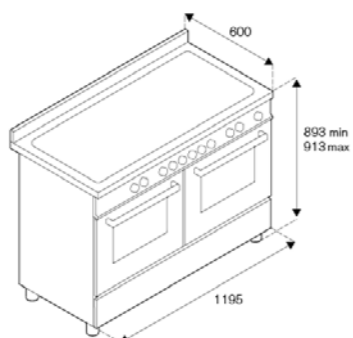


Функции (второй шкаф)



Дополнительные аксессуары

- 901374 3-сторонний цоколь адаптер для кофейника
- 901438 адаптер для Wok
- 901439 настенная панель
- 901368 гриль из нержавеющей стали
- 901309 комплект ножей В 100-135 мм
- 901456



Серия Professional



PRO105I2ENET



PRO105I2EBIT



PRO105I2EGIT



PRO105I2EART



PRO105I2EROT



PRO105I2ECAT

PRO105I2EXT

100 см, 5 индукционных зон, два электрических духовых шкафа

Преимущества

- 5 индукционных зон
- 2 зоны Ø16 см / 1100 Вт - 1400 Вт (booster), 1 зона Ø23 см / 2300 Вт - 3000 Вт (booster)
- 1 зона Ø20 см / 1400 Вт - 2000 Вт (booster), 1 зона Ø20 см / 2300 Вт - 3000 Вт (booster)
- металлические переключатели
- электрический духовой шкаф с 11 функциями
- объем основного шкафа 69 л, второго шкафа 54 л
- электронное управление с термощупом
- 1 уровень телескопических направляющих, 2 решетки, 1 противень, 1 решетка для противня, 1 лампа освещения
- дверца с плавным закрыванием и тройным съемным стеклом
- ящик с плавным закрыванием
- ножи из нержавеющей стали

Класс энергоэффективности A

Функции (основной шкаф)

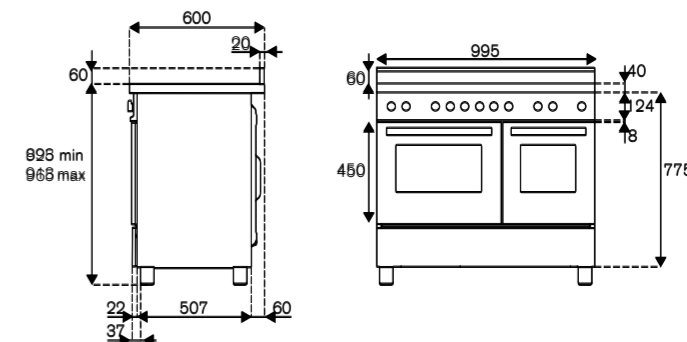


Функции (второй шкаф)



Дополнительные аксессуары

- 901482 3-сторонний цоколь
- 901367 настенная панель
- 901456 комплект ножей В 100-135 мм



PRO105I3EXT

100 см, 5 индукционных зон, три электрических духовых шкафа

Преимущества

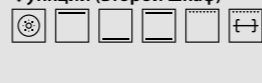
- 5 индукционных зон
- 2 зоны Ø16 см / 1100 Вт - 1400 Вт (booster), 1 зона Ø23 см / 2300 Вт - 3000 Вт (booster)
- 1 зона Ø20 см / 1400 Вт - 2000 Вт (booster), 1 зона Ø20 см / 2300 Вт - 3000 Вт (booster)
- металлические переключатели
- электрический духовой шкаф с 11 функциями
- объем основного шкафа 69 л, второго шкафа 54 л, третьего шкафа 24 л
- электронное управление с термощупом
- 1 уровень телескопических направляющих, 2 решетки, 1 противень, 1 решетка для противня, 1 лампа освещения
- дверца с плавным закрыванием и тройным съемным стеклом
- ящик с плавным закрыванием

Класс энергоэффективности A

Функции (основной шкаф)

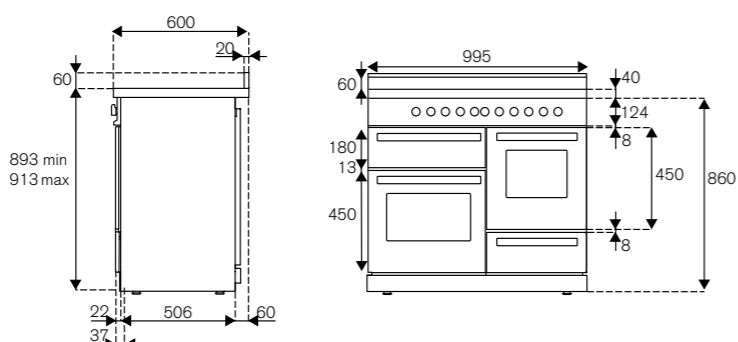


Функции (второй шкаф)



Дополнительные аксессуары

- 901367 настенная панель



PRO105I3ENET



PRO105I3EBIT



PRO105I3EGIT



PRO105I3EART



PRO105I3EROT



PRO105I3ECAT



PROCH94I1ENET



PROCH94I1EBIT



PROCH94I1EGIT



PROCH94I1EART



PROCH94I1EROT



PROCH94I1ECAT

PROCH94I1EXT

90 см, 4 индукционные зоны, электрический духовой шкаф, интегрированная вытяжка

Преимущества

- 4 индукционные зоны 200 x 210 мм / 2000 Вт
- 2 зоны объединения
- металлические переключатели
- электрический духовой шкаф с 11 функциями
- объем духового шкафа 103 л
- электронное управление с термощупом
- 1 уровень телескопических направляющих, 1 решетка, 1 противень, 1 решетка для противня, 2 лампы освещения
- дверца с плавным закрыванием и тройным съемным стеклом
- отделение для хранения
- ножи из нержавеющей стали

Характеристики вытяжки:

- 9 режимов + Booster
- режим работы на отвод или рециркуляцию
- алюминиевый фильтр

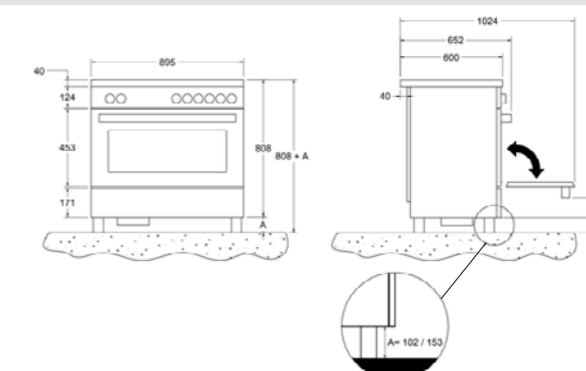
Класс энергоэффективности A

Функции (основной шкаф)



Дополнительные аксессуары

- RK91PRORR1X цоколь с решеткой, В 91см
- RK94PRORR1X цоколь с решеткой, В 94см
- FLRR1LL угольный фильтр
- 901348 настенная панель



Серия Professional



PRO9512EXT
90 см, 5 индукционных зон, два электрических духовых шкафа

Преимущества

- 5 индукционных зон
- 2 зоны Ø16 см / 1100 Вт - 1400 Вт (booster), 1 зона Ø25 см / 2300 Вт - 3000 Вт (booster)
- 1 зона Ø20 см / 1400 Вт - 2000 Вт (booster), 1 зона Ø20 см / 2300 Вт - 3000 Вт (booster)
- металлические переключатели
- электрический духовой шкаф с 11 функциями
- объем основного шкафа 69 л, второго шкафа 38 л
- электронное управление с термощупом
- 1 уровень телескопических направляющих, 2 решетки, 1 противень, 1 решетка для противня, 1 лампа освещения
- дверца с плавным закрыванием и тройным съемным стеклом
- ящик с плавным закрыванием

Функции (основной шкаф)



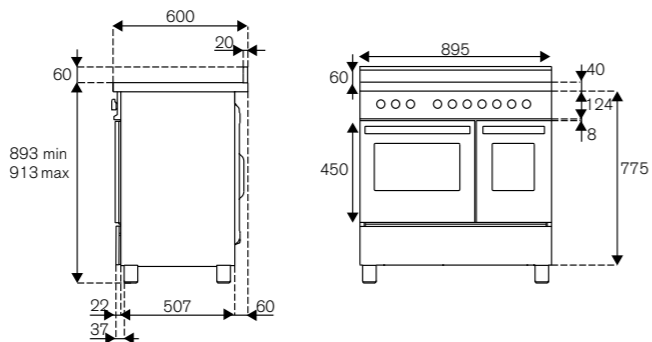
Функции (второй шкаф)



Дополнительные аксессуары

- 901481 3-сторонний цоколь
- 901456 комплект ножек В 100-135 мм

Класс энергоэффективности A



PRO9512ENET PRO9512EBIT



PRO9512EGIT PRO9512EART



PRO9512EROT PRO9512ECAT



PRO6411EXT
60 см, 4 индукционные зоны, электрический духовой шкаф

Преимущества

- 4 индукционные зоны
- 3 зоны Ø18 см / 1850 Вт - 3000 Вт (booster)
- 1 зона Ø21 см / 2300 Вт - 3700 Вт (booster)
- металлические переключатели
- электрический духовой шкаф с 11 функциями и газовым грилем
- объем духового шкафа 69 л
- электронное управление с термощупом
- 1 уровень телескопических направляющих, 2 решетки, 1 противень, 1 решетка для противня, 1 лампа освещения
- дверца с плавным закрыванием и тройным съемным стеклом
- ящик с плавным закрыванием

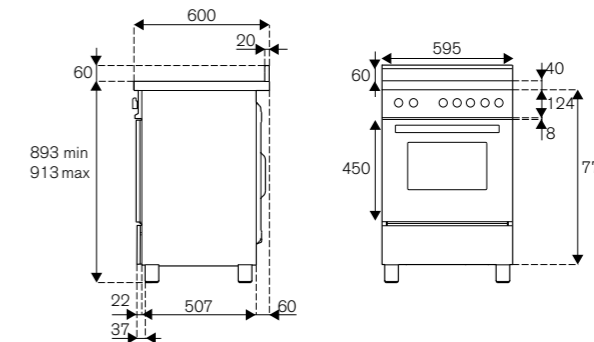
Функции духового шкафа



Дополнительные аксессуары

- 901399 3-сторонний цоколь
- 901347 настенная панель

Класс энергоэффективности A



PRO6411ENET PRO6411EBIT



PRO6411EGIT PRO6411EART



PRO6411EROT PRO6411ECAT

PRO9511EXT
90 см, 5 индукционных зон, электрический духовой шкаф

Преимущества

- 5 индукционных зон
- 2 зоны Ø16 см / 1100 Вт - 1400 Вт (booster), 1 зона Ø23 см / 2300 Вт - 3000 Вт (booster)
- 1 зона Ø20 см / 1400 Вт - 2000 Вт (booster), 1 зона Ø20 см / 2300 Вт - 3000 Вт (booster)
- металлические переключатели
- электрический духовой шкаф с 11 функциями
- объем духового шкафа 103 л
- электронное управление с термощупом
- 1 уровень телескопических направляющих, 2 решетки, 1 противень, 1 решетка для противня, 1 лампа освещения
- дверца с плавным закрыванием и тройным съемным стеклом
- ящик с плавным закрыванием
- ножи из нержавеющей стали

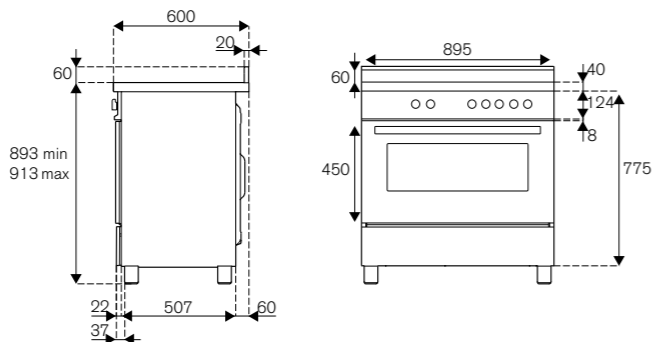
Функции духового шкафа



Дополнительные аксессуары

- 901481 3-сторонний цоколь
- 901456 комплект ножек В 100-135 мм

Класс энергоэффективности A



PRO9511ENET PRO9511EBIT



PRO9511EGIT PRO9511EART



PRO9511EROT PRO9511ECAT

Серия Master

MAS10512EXT
100 см, 5 индукционных зон, два электрических духовых шкафа

Преимущества

- 5 индукционных зон
- 2 зоны Ø16 см / 1100 Вт - 1400 Вт (booster), 1 зона Ø23 см / 2300 Вт - 3000 Вт (booster)
- 1 зона Ø20 см / 1400 Вт - 2000 Вт (booster), 1 зона Ø20 см / 2300 Вт - 3000 Вт (booster)
- металлические переключатели
- электрический духовой шкаф с 11 функциями
- объем основного шкафа 69 л, второго шкафа 54 л
- термометр
- 2 решетки, 1 противень, 1 решетка для противня, 1 лампа освещения
- 3 стекла, внутреннее стекло съемное
- отделение для хранения
- ножи из нержавеющей стали

Функции (основной шкаф)



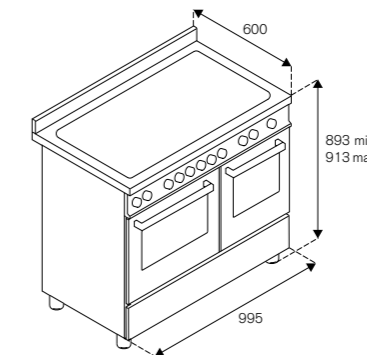
Функции (второй шкаф)



Дополнительные аксессуары

- 901482 3-сторонний цоколь
- 901367 настенная панель

Класс энергоэффективности A



MAS10512ENET

Серия Master



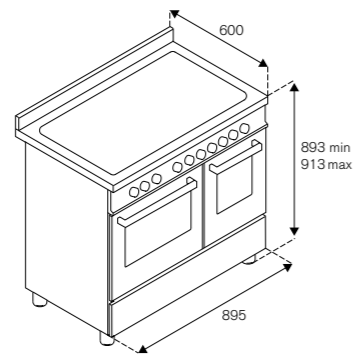
MAS9512ENEC

MAS9512EXT**90 см, 5 индукционных зон, два электрических духовых шкафа****Преимущества**

- 5 индукционных зон
- 2 зоны Ø16 см / 1100 Вт - 1400 Вт (booster), 1 зона Ø23 см / 2300 Вт - 3000 Вт (booster)
- 1 зона Ø20 см / 1400 Вт - 2000 Вт (booster), 1 зона Ø20 см / 2300 Вт - 3000 Вт (booster)
- металлические переключатели
- электрический духовой шкаф с 11 функциями
- объем основного шкафа 69 л, второго шкафа 38 л
- термометр
- 2 решетки, 1 противень, 1 решетка для противня, 1 лампа освещения
- 3 стекла, внутреннее стекло съемное
- отделение для хранения
- ножки из нержавеющей стали

Класс энергоэффективности A**Функции (основной шкаф)****Функции (второй шкаф)****Дополнительные аксессуары**

- 901481 3-сторонний цоколь
- 901348 настенная панель



Серия Heritage



HER12512EAVT



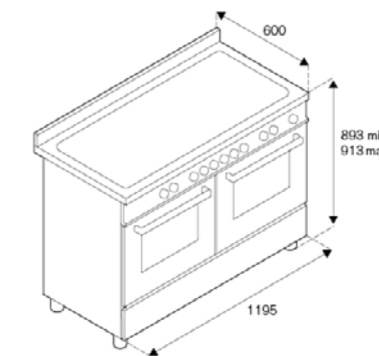
HER12512EAVT

HER12512ENET**120 см, 5 индукционных зон, два электрических духовых шкафа, Теппан-Яки****Преимущества**

- 5 индукционных зон
- 2 зоны 210 x 200 мм / 1600 Вт - 1850 Вт
- 2 зоны 210 x 200 мм / 2100 Вт - 3000 Вт
- 1 зона Ø265 мм / 2300 Вт - 3000 Вт
- гриль Теппан-Яки
- металлические переключатели
- электрический духовой шкаф с 11 функциями
- объем основного шкафа 69 л, второго шкафа 69 л
- термометр
- 1 уровень телескопических направляющих, 2 решетки, 2 противня, 1 решетка для противня, 1 лампа освещения
- термощуп
- дверца с плавным закрыванием и тройным съемным стеклом
- ящик с плавным закрыванием
- ножки из нержавеющей стали

Класс энергоэффективности A**Функции (основной шкаф)****Функции (второй шкаф)****Дополнительные аксессуары**

- 901391 3-сторонний цоколь
- 901438 адаптер для кофейника
- 901439 адаптер для Wok
- 901368 настенная панель
- 901309 гриль из нержавеющей стали
- 901456 комплект ножек В 100-135 мм



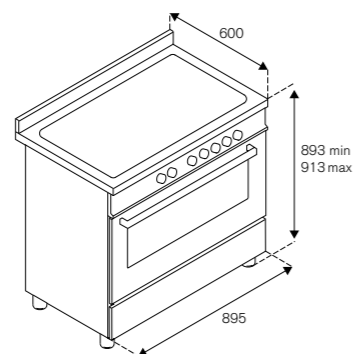
MAS9511ENET

MAS9511EXT**90 см, 5 индукционных зон, электрический духовой шкаф****Преимущества**

- 5 индукционных зон
- 2 зоны Ø16 см / 1100 Вт - 1400 Вт (booster), 1 зона Ø23 см / 2300 Вт - 3000 Вт (booster)
- 1 зона Ø20 см / 1400 Вт - 2000 Вт (booster), 1 зона Ø20 см / 2300 Вт - 3000 Вт (booster)
- металлические переключатели
- электрический духовой шкаф с 11 функциями
- объем духового шкафа 103 л
- термометр
- 2 решетки, 1 противень, 1 решетка для противня, 1 лампа освещения
- отделение для хранения
- ножки из нержавеющей стали

Класс энергоэффективности A**Функции духового шкафа****Дополнительные аксессуары**

- TK90NRRXT 3-сторонний цоколь
- 901348 настенная панель



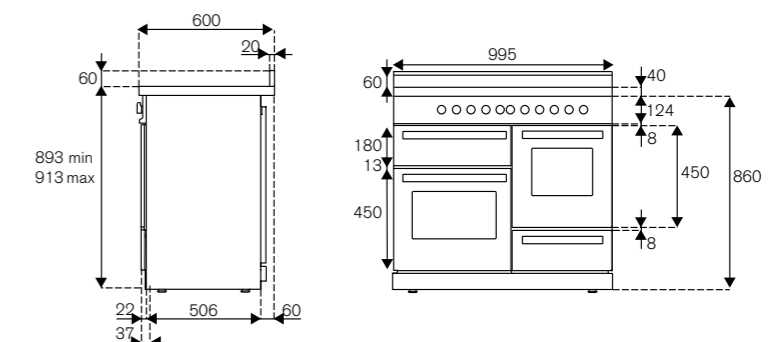
HER10513EAVT

HER10513ENET**100 см, 5 индукционных зон, три электрических духовых шкафа****Преимущества**

- 5 индукционных зон
- 2 зоны Ø16 см / 1100 Вт - 1400 Вт (booster), 1 зона Ø23 см / 2300 Вт - 3000 Вт (booster)
- 1 зона Ø20 см / 1400 Вт - 2000 Вт (booster), 1 зона Ø20 см / 2300 Вт - 3000 Вт (booster)
- металлические переключатели
- электрический духовой шкаф с 11 функциями и газовым грилем
- объем основного шкафа 69 л, второго шкафа 54 л, третьего шкафа 24 л
- термометр
- 1 уровень телескопических направляющих, 2 решетки, 1 противень, 1 решетка для противня, 1 лампа освещения
- дверца с плавным закрыванием и тройным съемным стеклом
- ящик с плавным закрыванием

Класс энергоэффективности A**Функции (основной шкаф)****Функции (второй шкаф)****Дополнительные аксессуары**

- 901367 настенная панель



Серия Heritage



HER10512EAVT

HER10512ENET
100 см, 5 индукционных зон, два электрических духовых шкафа

Преимущества

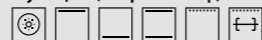
- 5 индукционных зон
- 2 зоны Ø16 см / 1100 Вт - 1400 Вт (booster), 1 зона Ø23 см / 2300 Вт - 3000 Вт (booster)
- 1 зона Ø20 см / 1400 Вт - 2000 Вт (booster), 1 зона Ø20 см / 2300 Вт - 3000 Вт (booster)
- металлические переключатели
- электрический духовой шкаф с 11 функциями и газовым грилем
- объем основного шкафа 69 л, второго шкафа 54 л
- термометр
- 1 уровень телескопических направляющих, 2 решетки, 1 противень, 1 решетка для противня, 1 лампа освещения
- дверца с плавным закрыванием и тройным съемным стеклом
- ящик с плавным закрыванием
- ножки из нержавеющей стали

Класс энергоэффективности A

Функции (основной шкаф)

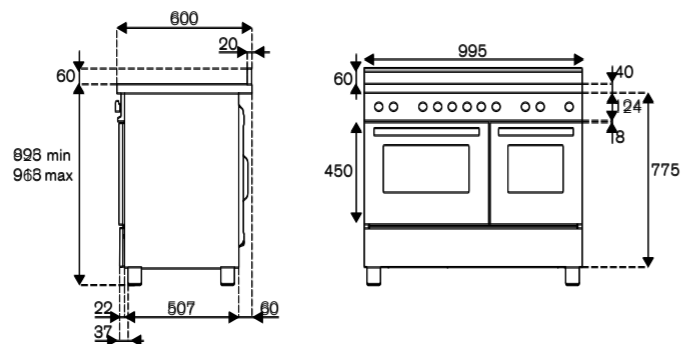


Функции (второй шкаф)



Дополнительные аксессуары

- 901482 3-сторонний цоколь
- 901367 настенная панель
- 901456 комплект ножек В 100-135 мм



HER9511EAVT



HER9511EXT

HER9511ENET
90 см, 5 индукционных зон, электрический духовой шкаф

Преимущества

- 5 индукционных зон
- 2 зоны Ø16 см / 1100 Вт - 1400 Вт (booster), 1 зона Ø25 см / 2300 Вт - 3000 Вт (booster)
- 1 зона Ø20 см / 1400 Вт - 2000 Вт (booster), 1 зона Ø20 см / 2300 Вт - 3000 Вт (booster)
- металлические переключатели
- электрический духовой шкаф с 11 функциями и газовым грилем
- объем духового шкафа 103 л
- термометр
- 1 уровень телескопических направляющих, 2 решетки, 1 противень, 1 решетка для противня, 1 лампа освещения
- дверца с плавным закрыванием и тройным съемным стеклом
- ящик с плавным закрыванием
- ножки из нержавеющей стали

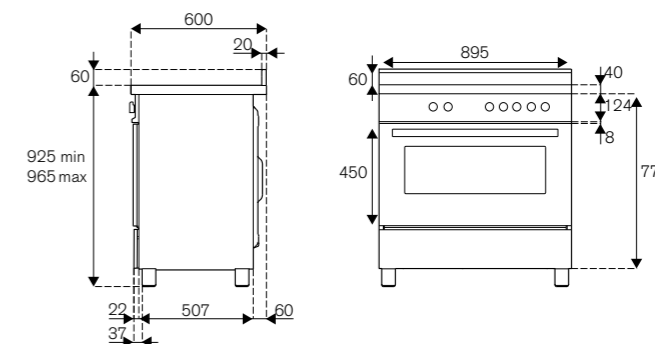
Класс энергоэффективности A

Функции духового шкафа



Дополнительные аксессуары

- 901481 3-сторонний цоколь
- 901348 настенная панель



HER9512EAVT



HER9512EXT

HER9512ENET
90 см, 5 индукционных зон, два электрических духовых шкафа

Преимущества

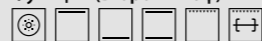
- 5 индукционных зон
- 2 зоны Ø16 см / 1100 Вт - 1400 Вт (booster), 1 зона Ø23 см / 2300 Вт - 3000 Вт (booster)
- 1 зона Ø20 см / 1400 Вт - 2000 Вт (booster), 1 зона Ø20 см / 2300 Вт - 3000 Вт (booster)
- металлические переключатели
- электрический духовой шкаф с 11 функциями и газовым грилем
- объем основного шкафа 69 л, второго шкафа 38 л
- термометр
- 1 уровень телескопических направляющих, 2 решетки, 1 противень, 1 решетка для противня, 1 лампа освещения
- дверца с плавным закрыванием и тройным съемным стеклом
- ящик с плавным закрыванием
- ножки из нержавеющей стали

Класс энергоэффективности A

Функции (основной шкаф)

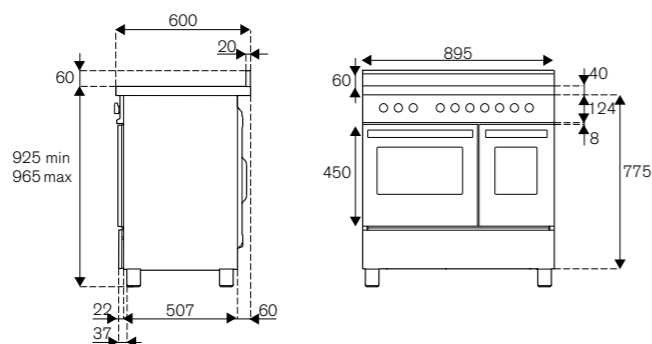


Функции (второй шкаф)



Дополнительные аксессуары

- 901481 3-сторонний цоколь
- 901348 настенная панель



Вытяжки

В компании Bertazzoni уверены, что системы вентиляции должны быть неотделимой частью дизайна кухни. Наши инженеры проанализировали потребности в вентиляции всех наших приборов и выработали многочисленные решения, отвечающие им. Какую бы технику вы ни выбрали, в каком бы стиле ни была оформлена ваша кухня, вы найдете подходящую модель вытяжки Bertazzoni. Линейка включает в себя несколько новых моделей, разработанных в стиле серий Bertazzoni Master, Professional и Heritage.

В этом разделе

- Настенные вытяжки
- Настенные или встраиваемые вытяжки
- Островные вытяжки
- Встраиваемые вытяжки

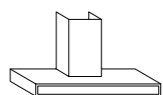


Вытяжки

Компания Bertazzoni предлагает широкий ассортимент вытяжек шириной от 40 до 120 см. Их элегантный и практичный дизайн подойдет к любой варочной поверхности. Также они прекрасно сочетаются со всей техникой внутри серий Professional, Master, Modern и Heritage. Вы можете выбирать между настенными, островными и встраиваемыми вытяжками, которые работают с разными варочными поверхностями. Отдельные модели индукционных варочных панелей Bertazzoni также оснащены встроенными вытяжками. Внешние панели вытяжек отделаны нержавеющей сталью, черным стеклом или окрашены в матовые цвета. Сенсорное цифровое управление упрощает выбор нужных параметров, а подсветка LED прекрасно освещает рабочую поверхность. Новейшая технология Bertazzoni включает в себя отвод воздуха по периметру для лучшей очистки, три скорости и экстрасильный Booster, алюминиевый и угольный фильтры с индикатором загрязнения*, что означает вытяжка справиться с любой задачей. Все вытяжки Bertazzoni отличает высокая энергоэффективность.**

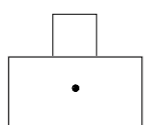
Настенные Т-образные вытяжки

120, 90, 60 см
1 мотор
Нержавеющая сталь
и черный матовый



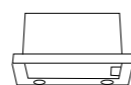
Настенные вытяжки с черным стеклом

90 см
Вертикальные и наклонные
1 мотор
Черное стекло



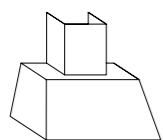
Телескопические вытяжки

60 см
1 мотор
Нержавеющая сталь
и черное стекло



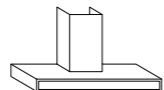
Настенные купольные вытяжки

110, 70 см
1 мотор
Черный матовый
и цвет слоновой кости



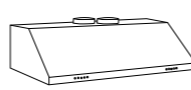
Островные вытяжки

120, 90 см
1 мотор
Нержавеющая сталь



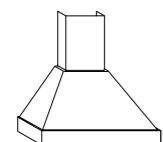
Настенные или встраиваемые вытяжки

120, 100, 90 см
1 или 2 мотора
Нержавеющая сталь
Короб воздуховода опционально



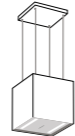
Настенные купольные вытяжки Heritage

120, 90 см
1 мотор
Черный матовый
и кремевый матовый



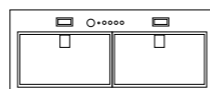
Вытяжки с регулировкой высоты

40 см
1 мотор
Черный матовый



Встраиваемые вытяжки

86, 70, 52 см
1 мотор
Нержавеющая сталь



Мощные модели

Максимальная
производительность
от 570 до 1600 м³/ч
с 1 или 2 моторами.

Разные способы монтажа

Выбирайте из
традиционного монтажа
на стену, островного,
встроенного или
наклонного вариантов.

Цвета

Внешние панели из
нержавеющей стали,
в 3 матовых цветах,
цвета слоновой кости
или с черным стеклом.

Подсветка

2 или 4 LED-лампы освещают рабочую
поверхность во время готовки.

Съемные фильтры

Фильтры из алюминия или нержавеющей
стали можно снять для простого и безопасного
обслуживания и чистки.

Точное управление

Сенсорное управление или при помощи кнопок. Встроенные
и Up & Down модели работают с дополнительным пультом ДУ.

Вытяжки

Настенные Т-образные вытяжки

Выбирайте из моделей шириной 60, 90, 100 или 120 см полного совпадения с размерами индукционных или газовых варочных панелей Bertazzoni. Включение и корректировка потока воздуха выполняются при помощи сенсорного цифрового управления. У всех моделей этой линейки класс энергопотребления А+.



Настенные купольные вытяжки

Линейка моделей с великолепным дизайном для создания потрясающих комплексов с техникой классической серии Heritage, а также самых современных серий Professional, Master и Modern. Доступны модели шириной от 60 до 120 см, они просты в установке благодаря скрытым креплениям к стене. Простое управление при помощи кнопок или сенсора позволяет быстро настроить оптимальный режим работы или изменить его во время приготовления блюд.



Наклонные настенные вытяжки

Эти наклонные вытяжки из нержавеющей стали были спроектированы, чтобы подходить по стилю к отдельностоящей технике различных серий. Они оборудованы более прочными и износостойкими фильтрами из нержавеющей стали с датчиком загрязнения. Подсветка кнопок и LED-лампы обеспечивают точный выбор функций и отличное освещение рабочей поверхности.



Настенные вытяжки со стеклом






Современные элегантные модели с вертикальным или наклонным черным стеклом шириной 90 см можно по желанию дополнить воздуховодом. Технология Bertazzoni отвода воздуха по периметру снижает уровень воспринимаемого шума на 25%, и, в то же время, гарантирует отличную работу. Модели линейки соответствуют классам А и А+ энергоэффективности.

Встраиваемые вытяжки

Компактные встраиваемые вытяжки можно установить в навесной шкаф или в один уровень с потолком таким образом, чтобы их практически не было видно. Ширина встраиваемых моделей – 52, 70 и 86 см. Отвод воздуха по периметру снижает уровень воспринимаемого шума на 25%, а 3 скорости и функция Booster позволяют справиться с любыми задачами. Устанавливаемая в потолок вытяжка шириной 90 см с поверхностью из нержавеющей стали прекрасно смотрится со всей техникой Bertazzoni, благодаря лаконичному и элегантному внешнему виду. Управление осуществляется при помощи пульта ДУ.



Настенные Т-образные ВЫТЯЖКИ

120	90	60
 KT120P1AXT 1 мотор, 750 м³/ч <input type="checkbox"/> X	 KT90P1AXT 1 мотор, 750 м³/ч <input type="checkbox"/> X <input type="checkbox"/> NE	 KT60P1AXT 1 мотор, 750 м³/ч <input type="checkbox"/> X
	 KT90P1XV 1 мотор, 710 м³/ч <input type="checkbox"/> X <input type="checkbox"/> NE	 KT60P1XV high edge, 800 м³/ч <input type="checkbox"/> X

Настенные купольные ВЫТЯЖКИ

110	70
 KR110HER1NEDC 1 мотор, 570 м³/ч <input type="checkbox"/> NE <input type="checkbox"/> A	 KR70HER1NEDA 1 мотор, 700 м³/ч <input type="checkbox"/> NE <input type="checkbox"/> A



Настенные купольные ВЫТЯЖКИ Heritage

120	90
 K120HERTX+KC48HERTNE 1 мотор, 752 м³/ч <input type="checkbox"/> NE <input type="checkbox"/> AV	 K90HERTX+KC36HERTNE 1 мотор, 752 м³/ч <input type="checkbox"/> NE <input type="checkbox"/> AV




Настенные или встраиваемые ВЫТЯЖКИ

120	100	90
 KU120PRO2XA 2 мотора, 2x800 м³/ч KU120PRO1XA 1 мотор, 800 м³/ч <input type="checkbox"/> X	 KU100PRO1XA 1 мотор, 800 м³/ч <input type="checkbox"/> X	 KU90PRO2XA 2 мотора, 2x800 м³/ч KU90PRO1XA 1 мотор, 800 м³/ч <input type="checkbox"/> X




Телескопические ВЫТЯЖКИ

60	
 KTE60MOD1B 1 мотор, 700 м³/ч <input type="checkbox"/> N	 KTE60MOD1C 1 мотор, 600 м³/ч <input type="checkbox"/> N

Островные ВЫТЯЖКИ

120	90	40
 KTI120P1AXT low edge, 700 м³/ч <input type="checkbox"/> X	 KTI90P1AX low edge, 700 м³/ч <input type="checkbox"/> X	 KUD40PRO1XA up & down, 620 м³/ч <input type="checkbox"/> X

Встраиваемые ВЫТЯЖКИ

86	70	52
 KIN86MOD1XB в шкаф, 710 м³/ч <input type="checkbox"/> X	 KIN70MOD1XB в шкаф, 710 м³/ч <input type="checkbox"/> X	 KIN52MOD1XC в шкаф, 710 м³/ч <input type="checkbox"/> X

Настенные вытяжки с черным стеклом

90	90
 KV90PRO1NA 1 мотор, 570 м³/ч <input type="checkbox"/> N	 KV90MOD1NA 1 мотор, 700 м³/ч <input type="checkbox"/> N

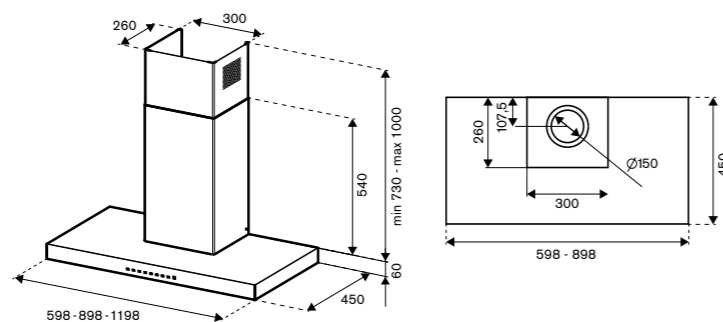
Настенные Т-образные вытяжки

**KT120P1AXT****120 см, настенная****Преимущества**

- 1 мотор, 3 скорости + функция Booster
- цифровое управление с LED-индикацией
- таймер
- фильтр из нержавеющей стали
- максимальная производительность 750 м³/ч
- уровень шума 69 дБ
- 3 светодиодные лампы
- индикатор загрязнения фильтра
- режимы отвода или фильтрации воздуха
- нержавеющая сталь с обработкой от отпечатков пальцев

Класс энергоэффективности A+**Дополнительные аксессуары**

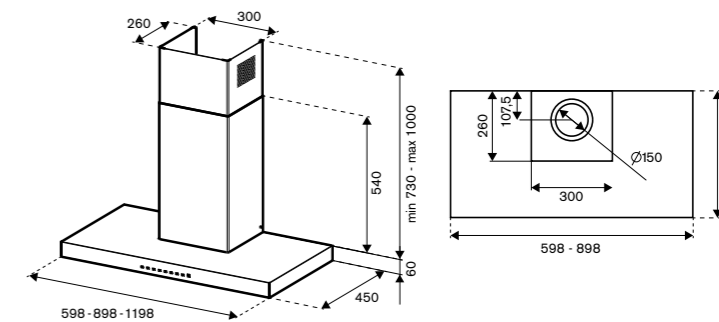
- 901497 комплект угольного фильтра

**KT60P1AXT****60 см, настенная****Преимущества**

- 1 мотор, 3 скорости + функция Booster
- цифровое управление с LED-индикацией
- таймер
- фильтр из нержавеющей стали
- максимальная производительность 750 м³/ч
- уровень шума 69 дБ
- 3 светодиодные лампы
- индикатор загрязнения фильтра
- режимы отвода или фильтрации воздуха
- нержавеющая сталь с обработкой от отпечатков пальцев

Класс энергоэффективности A+**Дополнительные аксессуары**

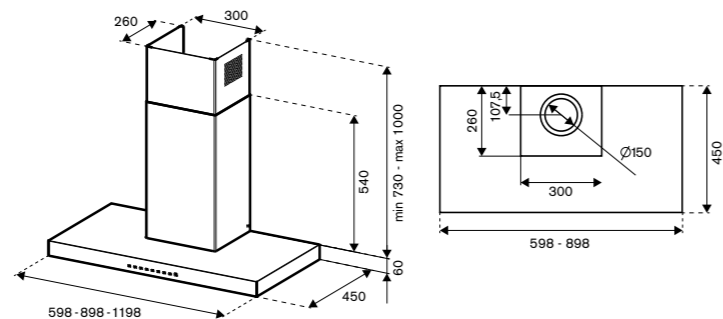
- 901497 комплект угольного фильтра

KT90P1ANT
черный матовый**KT90P1AXT****90 см, настенная****Преимущества**

- 1 мотор, 3 скорости + функция Booster
- цифровое управление с LED-индикацией
- таймер
- фильтр из нержавеющей стали
- максимальная производительность 750 м³/ч
- уровень шума 69 дБ
- 3 светодиодные лампы
- индикатор загрязнения фильтра
- режимы отвода или фильтрации воздуха
- нержавеющая сталь с обработкой от отпечатков пальцев

Класс энергоэффективности A+**Дополнительные аксессуары**

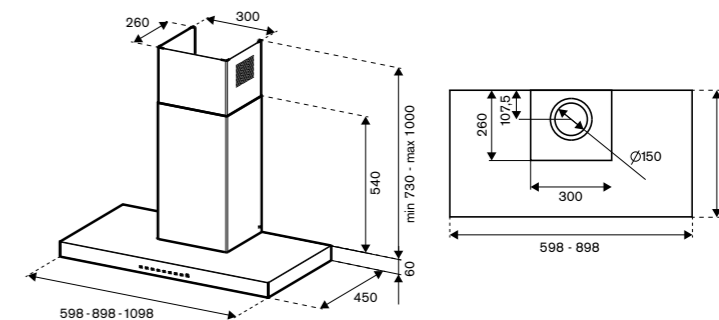
- 901497 комплект угольного фильтра

KT90P1NEV
черный матовый**KT90P1XV****90 см, настенная****Преимущества**

- 1 мотор, 4 скорости
- цифровое управление
- таймер
- алюминиевый фильтр
- максимальная производительность 710 м³/ч
- уровень шума 45-67 дБ
- 2 светодиодные лампы
- режимы отвода или фильтрации воздуха
- нержавеющая сталь с обработкой от отпечатков пальцев

Класс энергоэффективности A**Дополнительные аксессуары**

- 901395 комплект угольного фильтра





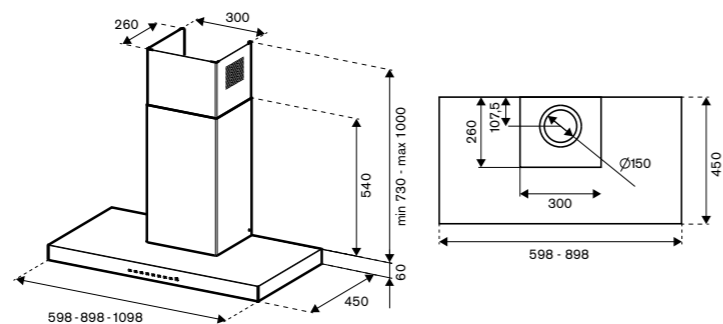
KT60P1XV 60 см, настенная

Преимущества

- 1 мотор, 4 скорости
- цифровое управление
- таймер
- алюминиевый фильтр
- максимальная производительность 710 м³/ч
- уровень шума 45-67 дБ
- 2 светодиодные лампы
- режимы отвода или фильтрации воздуха
- нержавеющая сталь с обработкой от отпечатков пальцев

Класс энергоэффективности **A**

Дополнительные аксессуары
- 901395 комплект угольного фильтра



Настенные купольные вытяжки



KR110HER1ADC
цвет слоновой
кости

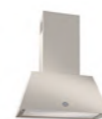
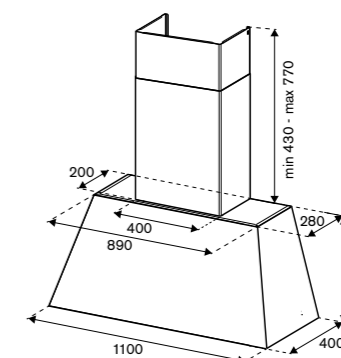
KR110HER1NEDC 110 см, настенная купольная

Преимущества

- 1 мотор, 3 скорости + функция Booster
- управление переключателями
- фильтр из нержавеющей стали
- максимальная производительность 570 м³/ч
- уровень шума 67 дБ
- 2 светодиодные лампы
- режимы отвода или фильтрации воздуха
- черный матовый или цвет слоновой кости

Класс энергоэффективности **C**

Дополнительные аксессуары
- 901395 комплект угольного фильтра



KR70HER1ADA
цвет слоновой
кости

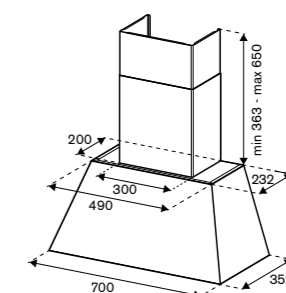
KR70HER1NEDA 70 см, настенная купольная

Преимущества

- 1 мотор, 3 скорости + функция Booster
- управление переключателями
- фильтр из нержавеющей стали
- максимальная производительность 570 м³/ч
- уровень шума 67 дБ
- 2 светодиодные лампы
- режимы отвода или фильтрации воздуха
- черный матовый или цвет слоновой кости

Класс энергоэффективности **A**

Дополнительные аксессуары
- 901395 комплект угольного фильтра



Настенные купольные вытяжки Heritage



K120HERTX+KC48HERTAV
цвет слоновой кости

K120HERTX+KC48HERTNE

120 см, настенная купольная

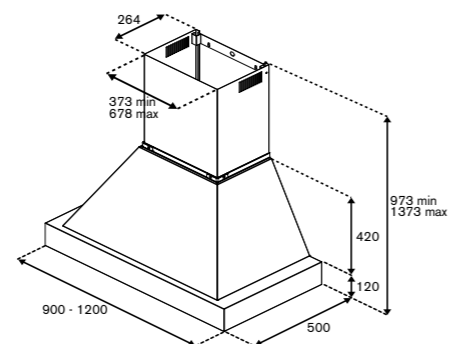
Преимущества

- 1 мотор, 4 скорости
- управление кнопками
- фильтр из нержавеющей стали
- максимальная производительность 752 м³/ч
- уровень шума 45-67 дБ
- 2 светодиодные лампы
- режимы отвода или фильтрации воздуха
- черный матовый или цвет слоновой кости

Класс энергоэффективности A

Дополнительные аксессуары

- 901394 комплект угольного фильтра



Настенные с черным стеклом

**KV90PRO1NA**

90 см, настенная, плоская вертикальная

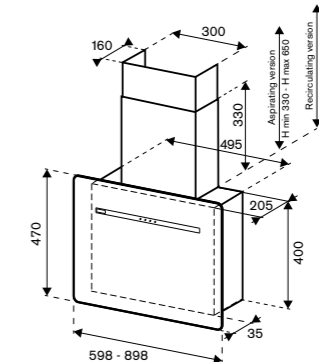
Преимущества

- 1 мотор, 3 скорости + функция Booster
- сенсорное управление
- таймер
- алюминиевый фильтр
- максимальная производительность 570 м³/ч
- уровень шума 73 дБ
- светодиодные лампы
- индикатор загрязнения фильтра
- черное стекло

Класс энергоэффективности A

Дополнительные аксессуары

- 901498 комплект угольного фильтра



K90HERTX+KC36HERTAV
цвет слоновой кости

K90HERTX+KC36HERTNE

90 см, настенная купольная

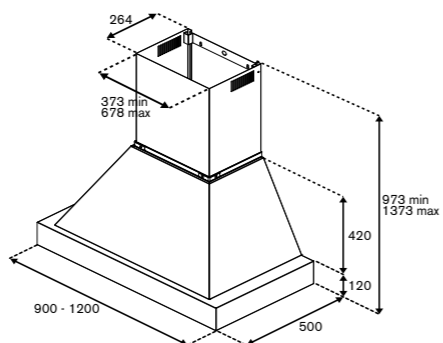
Преимущества

- 1 мотор, 4 скорости
- управление кнопками
- фильтр из нержавеющей стали
- максимальная производительность 752 м³/ч
- уровень шума 45-67 дБ
- 2 светодиодные лампы
- режимы отвода или фильтрации воздуха
- черный матовый или цвет слоновой кости

Класс энергоэффективности A

Дополнительные аксессуары

- 901394 комплект угольного фильтра

**KV90MOD1NA**

90 см, настенная, наклонная вертикальная

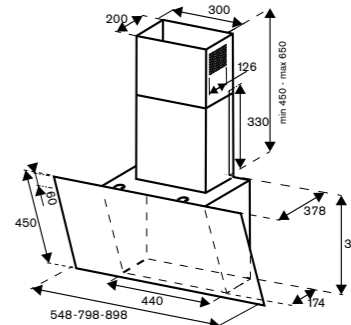
Преимущества

- 1 мотор, 3 скорости + функция Booster
- сенсорное управление
- таймер
- алюминиевый фильтр
- максимальная производительность 700 м³/ч
- уровень шума 70 дБ
- светодиодные лампы
- индикатор загрязнения фильтра
- черное стекло, воздуховод из нержавеющей стали

Класс энергоэффективности A+

Дополнительные аксессуары

- 901499 комплект угольного фильтра



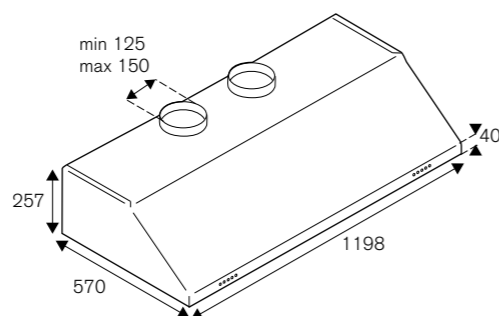
Настенные/встраиваемые вытяжки

**KU120PRO2XA****120 см, настенная/встраиваемая, 2 мотора****Преимущества**

- 2 мотора, 3 скорости
- электронное управление, кнопки
- фильтр из нержавеющей стали
- максимальная производительность 1600 м³/ч
- уровень шума 29-59 дБ
- 4 галогенные лампы
- нержавеющая сталь с обработкой от отпечатков пальцев
- можно дополнить воздуховодом

Класс энергоэффективности A**Дополнительные аксессуары**

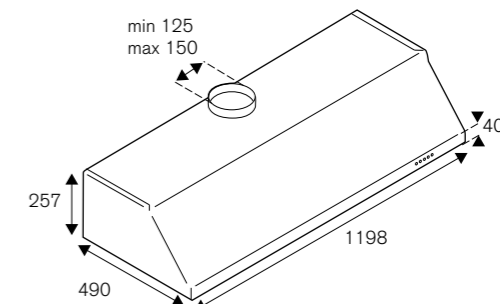
- 901394 комплект угольного фильтра
- 901263 средний короб воздуховода
- 901262 узкий короб воздуховода
- 901281 узкий короткий короб воздуховода
- 901364 Y-образный соединитель

**KU120PRO1XA****120 см, настенная/встраиваемая, 1 мотор****Преимущества**

- 1 мотор, 3 скорости
- электронное управление, кнопки
- фильтр из нержавеющей стали
- максимальная производительность 800 м³/ч
- уровень шума 29-59 дБ
- 2 галогенные лампы
- нержавеющая сталь с обработкой от отпечатков пальцев
- можно дополнить воздуховодом

Класс энергоэффективности A**Дополнительные аксессуары**

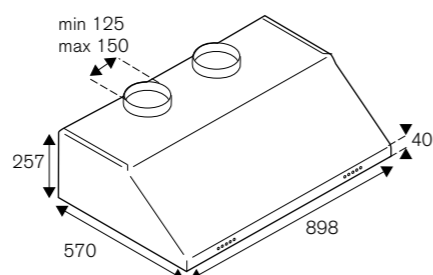
- 901394 комплект угольного фильтра
- 901263 средний короб воздуховода
- 901262 узкий короб воздуховода
- 901281 узкий короткий короб воздуховода

**KU90PRO2XA****90 см, настенная/встраиваемая, 2 мотора****Преимущества**

- 2 мотора, 3 скорости
- электронное управление, кнопки
- фильтр из нержавеющей стали
- максимальная производительность 1600 м³/ч
- уровень шума 29-59 дБ
- 4 галогенные лампы
- нержавеющая сталь с обработкой от отпечатков пальцев
- можно дополнить воздуховодом

Класс энергоэффективности A**Дополнительные аксессуары**

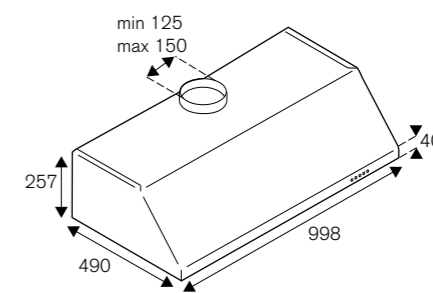
- 901394 комплект угольного фильтра
- 901263 средний короб воздуховода
- 901262 узкий короб воздуховода
- 901281 узкий короткий короб воздуховода
- 901364 Y-образный соединитель

**KU100PRO1XA****100 см, настенная/встраиваемая, 1 мотор****Преимущества**

- 1 мотор, 3 скорости
- электронное управление, кнопки
- фильтр из нержавеющей стали
- максимальная производительность 800 м³/ч
- уровень шума 29-59 дБ
- 2 галогенные лампы
- нержавеющая сталь с обработкой от отпечатков пальцев
- можно дополнить воздуховодом

Класс энергоэффективности A**Дополнительные аксессуары**

- 901394 комплект угольного фильтра
- 901263 средний короб воздуховода
- 901262 узкий короб воздуховода
- 901281 узкий короткий короб воздуховода





KU90PRO1XA

90 см, настенная/встраиваемая, 1 мотор

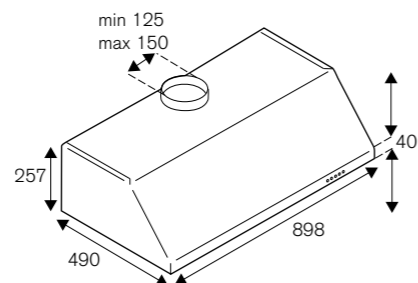
Преимущества

- 1 мотор, 3 скорости
- электронное управление, кнопки
- фильтр из нержавеющей стали
- максимальная производительность 800 м³/ч
- уровень шума 29-59 дБ
- 2 галогенные лампы
- нержавеющая сталь с обработкой от отпечатков пальцев
- можно дополнить воздуховодом

Дополнительные аксессуары

- 901394 комплект угольного фильтра
- 901263 средний короб воздуховода
- 901262 узкий короб воздуховода
- 901281 узкий короткий короб воздуховода

Класс энергоэффективности **A**



KTI90P1AXT

90 см, островная

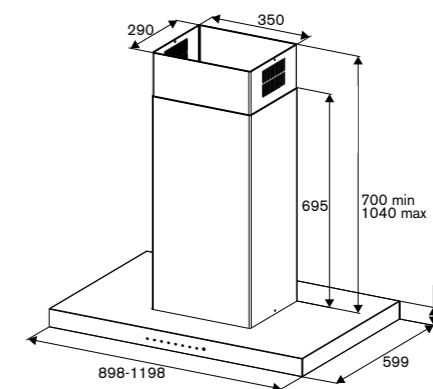
Преимущества

- 1 мотор, 3 скорости + функция Booster
- цифровое управление с LED-индикацией
- таймер
- фильтр из нержавеющей стали
- максимальная производительность 700 м³/ч
- уровень шума 69 дБ
- 4 светодиодные лампы
- индикатор загрязнения фильтра
- режимы отвода или фильтрации воздуха
- нержавеющая сталь с обработкой от отпечатков пальцев

Класс энергоэффективности **A**

Дополнительные аксессуары

- 901497 комплект угольного фильтра



Островные вытяжки



KTI120P1AXT

120 см, островная

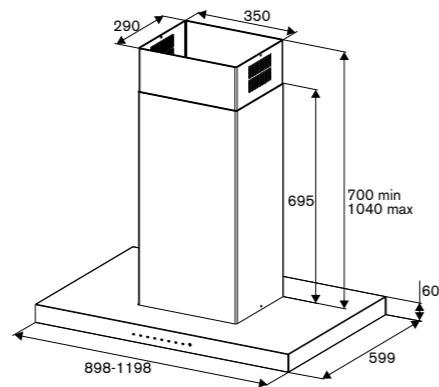
Преимущества

- 1 мотор, 3 скорости + функция Booster
- цифровое управление с LED-индикацией
- таймер
- фильтр из нержавеющей стали
- максимальная производительность 700 м³/ч
- уровень шума 69 дБ
- 4 светодиодные лампы
- индикатор загрязнения фильтра
- режимы отвода или фильтрации воздуха
- нержавеющая сталь с обработкой от отпечатков пальцев

Класс энергоэффективности **A**

Дополнительные аксессуары

- 901497 комплект угольного фильтра



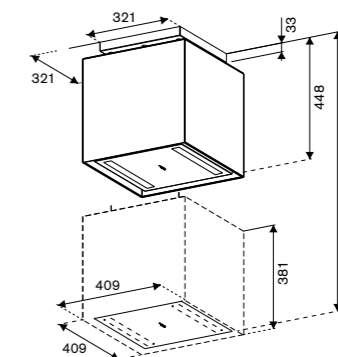
KUD40PRO1XA

40 см, островная с системой up & down

Преимущества

- 1 мотор, 3 скорости + функция Booster
- электронное управление, кнопки и пульт ДУ
- таймер
- алюминиевый фильтр
- максимальная производительность 620 м³/ч
- уровень шума 71 дБ
- светодиодные лампы
- индикатор загрязнения фильтра
- черный матовый
- угольный фильтр входит в комплект

Класс энергоэффективности **A**



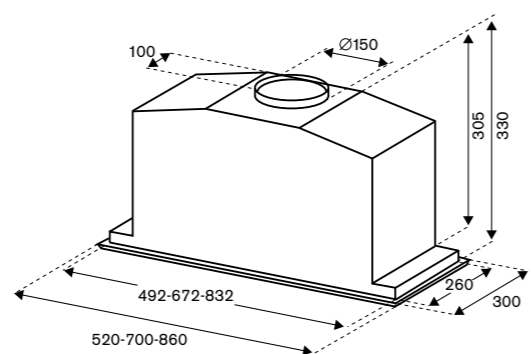
Встраиваемые вытяжки

**KIN86MOD1XB****86 см, встраиваемая, в шкаф****Преимущества**

- 1 мотор, 3 скорости + функция Booster
- управление кнопками
- алюминиевый фильтр
- максимальная производительность 710 м³/ч
- уровень шума 70 дБ
- 2 светодиодные лампы
- индикатор загрязнения фильтра
- периметральный забор воздуха
- поверхность из нержавеющей стали

Класс энергоэффективности C**Дополнительные аксессуары**

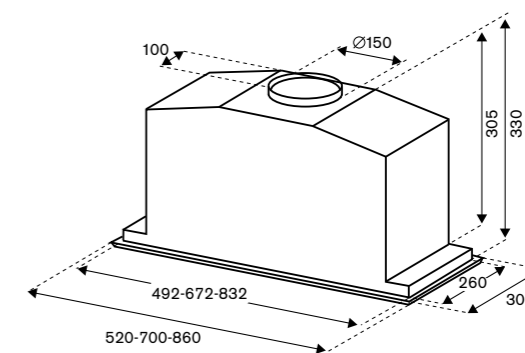
- 901499 комплект угольного фильтра

**KIN52MOD1XC****52 см, встраиваемая, в шкаф****Преимущества**

- 1 мотор, 3 скорости + функция Booster
- управление кнопками
- алюминиевый фильтр
- максимальная производительность 660 м³/ч
- уровень шума 71 дБ
- 2 светодиодные лампы
- индикатор загрязнения фильтра
- периметральный забор воздуха
- поверхность из нержавеющей стали

Класс энергоэффективности C**Дополнительные аксессуары**

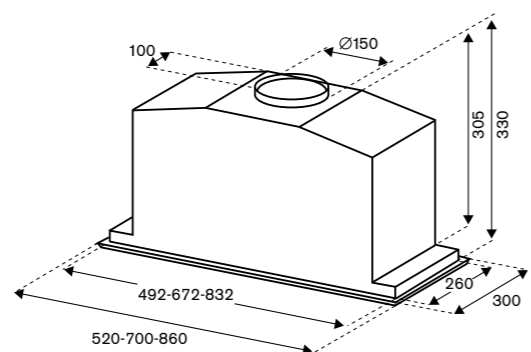
- 901499 комплект угольного фильтра

**KIN70MOD1XB****70 см, встраиваемая, в шкаф****Преимущества**

- 1 мотор, 3 скорости + функция Booster
- управление кнопками
- алюминиевый фильтр
- максимальная производительность 710 м³/ч
- уровень шума 70 дБ
- 2 светодиодные лампы
- индикатор загрязнения фильтра
- периметральный забор воздуха
- поверхность из нержавеющей стали

Класс энергоэффективности C**Дополнительные аксессуары**

- 901499 комплект угольного фильтра



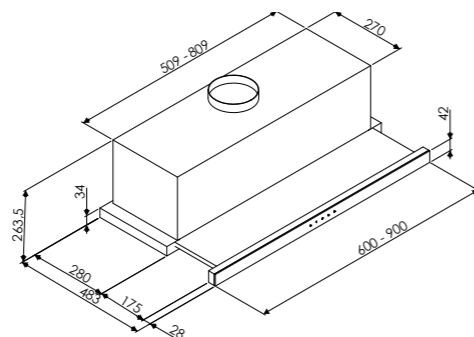
Телескопические вытяжки

**КТЕ60MOD1B****60 см, телескопическая****Преимущества**

- 1 мотор, 3 скорости
- алюминиевый фильтр
- максимальная производительность 700 м³/ч
- уровень шума 61 дБ
- 2 светодиодные лампы
- нержавеющая сталь
- панель управления из черного стекла
- сенсорное управление на панели из черного стекла

Класс энергоэффективности D**Дополнительные аксессуары**

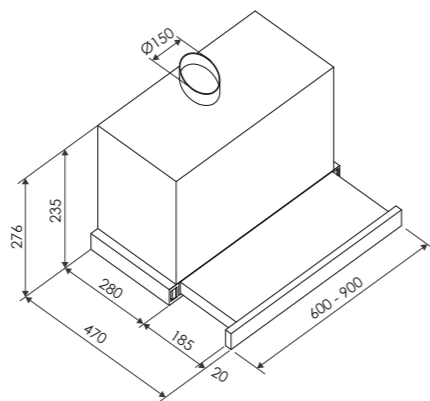
- 901500 комплект угольного фильтра

**КТЕ60MOD1C****60 см, телескопическая****Преимущества**

- 1 мотор, 3 скорости
- алюминиевый фильтр
- максимальная производительность 600 м³/ч
- уровень шума 42 дБ
- 2 светодиодные лампы
- нержавеющая сталь
- панель управления из нержавеющей стали
- выдвижная боковая панель управления

Класс энергоэффективности C**Дополнительные аксессуары**

- 901499 комплект угольного фильтра



Холодильники

Наряду с духовым шкафом и варочной панелью холодильник является третьим главным элементом любой кухни. Компания Bertazzoni предлагает холодильники различных размеров, способов установки и набором дополнительных функций. Все модели холодильников поддерживают дизайн серий Bertazzoni и обладают некоторыми из высокотехнологичных элементов, в том числе светодиодным объемным освещением, инверторным двойным компрессором и возможностью переключения морозильной зоны в холодильную. Двойная система воздушного охлаждения (отдельная система для холодильной и морозильной камеры) позволяет поддерживать идеальную температуру, контролируя при этом влажность.

В режиме суперзаморозки Super freeze используется инверторный компрессор, позволяющий на 20% быстрее заморозить свежие продукты. На выбор представлены модели, встраиваемые в мебель и неотличимые от других кухонных шкафов, или отдельностоящие модели French Door (французская дверь) шириной 90 см из нержавеющей стали с дизайном ручек на выбор, чтобы дополнить комплексное решение к уже подобранному варочному центру или духовому шкафу серий Professional, Master и Heritage.

Ширина встроенных моделей варьируется от 75 до 90 см. Все модели можно использовать с дверцами из нержавеющей стали или с фасадами кухонной мебели.

В этом разделе

- Встраиваемые комбинированные
- Отдельностоящие с дверцами French Door
- Встраиваемые в колонну холодильная камера и морозильная камера

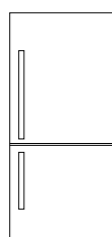


Встраиваемые комбинированные холодильники

Созданные, как отражение внимательности к деталям компании Bertazzoni, эти холодильники очень практичны и благодаря новейшим разработкам позволяют дольше сохранить пищевую ценность, витамины и минералы в продуктах. Эти модели можно установить в шкаф стандартной глубины в один уровень с другими шкафами и использовать с панелями из нержавеющей стали или кухонными фасадами для поддержания единого стиля с мебелью. Их можно установить встык side-by-side и увеличить доступный объем в двое. Комплект для монтажа side-by-side подчеркивает лаконичные линии вашей кухни. Модели шириной 90 и 75 см оснащены петлями lift&swing, которые обеспечивают зазор всего лишь в 3 мм между фасадами соседних шкафов.* Добавьте финальный штрих при помощи ручек серий Professional, Master или Heritage под стать другой технике на вашей кухне.

*только для встраиваемых моделей

90 см
нержавеющая сталь
встраиваемый
Серии Professional, Master
и Heritage



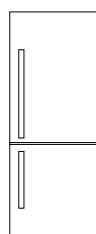
60 см
под фасад
встраиваемый



60 см
под фасад
холодильная камера



75 см
нержавеющая сталь
встраиваемый
Серии Professional, Master
и Heritage



70 см
под фасад
встраиваемый



60 см
под фасад
морозильная камера



Светодиодная подсветка
Прекрасная видимость даже при полной загрузке холодильника.

Интуитивное управление
Цифровое управление с LED-индикацией, предустановленными режимами и точными цифровыми датчиками.

Большой объем
Наибольшая в классе глубина у моделей шириной 90 и 75 см.

Двойные компрессоры и испарители с переменной скоростью
Обеспечивают полный контроль и исключают смешивание запахов.

Технология Total No Frost
Долгая сохранность продуктов без образования льда.

Большие контейнеры для фруктов и овощей
Выдвижные ящики во всю ширину холодильника дольше сохраняют фрукты и овощи свежими.

Легкое открывание
Новейшие направляющие обеспечивают прекрасный доступ и бесшумное закрывание.

Flex Zone – оптимизация хранения
Переключите морозильную камеру в режим холодильника для получения дополнительного места с оптимальной температурой.

Гигиеничный и безопасный
Антибактериальная обработка внутри ящиков помогает в поддержании чистоты внутри холодильника.

Боковой воздушный поток
Поддерживает постоянную температуру при открывании дверцы.

Режим Super-freeze
Замораживает свежие продукты на 20% быстрее.

Льдогенератор
Выберите размеры кубиков льда. Увеличьте производительность на 50% с режимом SuperIce.



Встраиваемые комбинированные ХОЛОДИЛЬНИКИ



Гигиеничный и безопасный

Металлическое антибактериальное покрытие помогает поддерживать гигиеническую чистоту холодильника без развития вредных бактерий. Поверхность ящиков для фруктов и овощей обработана по технологии, применяемой для коммерческой техники. Также в них предусмотрены скругленные углы для облегчения чистки.

Постоянная свежесть

Идеальный контроль температуры благодаря двойным испарителям и двойным компрессорам с переменной скоростью и для холодильника, и для морозильной камеры.

Точный контроль температуры

Боковой воздушный поток предотвращает утечку холодного воздуха при открывании дверцы. Технология No Frost поддерживает эффективную работу холодильника для лучшей сохранности продуктов.

Большой объем

Модели шириной 90 и 75 см обладают наибольшей полезной глубиной среди встраиваемых холодильников. Это обеспечивает больше пространства для хранения большего количества продуктов.



Flex Zone – оптимизация по запросу

Технология Flex Zone позволяет переключить нижнюю морозильную камеру в режим холодильника и получить больше места для продуктов и напитков.

Петли lift&swing

Эти особые петли позволяют разместить фронтальную панель холодильника всего в 1 мм от фасадов соседних шкафов. Доступны у моделей шириной 90 и 75 см.



Идеальное сочетание

Новые встраиваемые комбинированные модели холодильников с морозильной камерой прекрасно сочетаются с независимыми холодильниками и морозильниками с их утонченным и практичным внешним видом, подчеркнутым серебристым профилем.

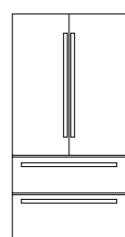
Технология Frost Free обеспечивает идеальное хранение продуктов благодаря вентиляции, которая в холодильнике поддерживает правильную циркуляцию воздуха и влажность, а в морозильной камере — охлаждение без необходимости размораживания.

Холодильник оборудован легко регулируемыми полками, которые можно повесить на любой высоте, и светодиодными лампами сверху и по бокам для отличного освещения всего внутреннего объема. Морозильная камера оснащена двумя большими ящиками и удобной выдвижной полкой, подходящей для контейнеров любого размера.

Отдельностоящий French Door

Эта модель отдельностоящего холодильника Bertazzoni сочетает в себе современный дизайн и проверенные технологии. Объемный холодильник очень удобен и может сочетаться с техникой серий Professional, Master и Heritage благодаря внешним панелям из нержавеющей стали и ручкам. Спроектированная для максимальной простоты и гибкости в использовании, модель French Door завоевала престижную премию Interior Design – Best of Year awards.

90 см
нержавеющая сталь
Серии Professional, Master
и Heritage



Место для хранения в дверце объемом 3,5 л
4 регулируемых по высоте полки на дверце, 2 – с контейнерами объемом 3,5 л.

Цифровое сенсорное управление
Точный контроль температуры с LED-дисплеем и цифровыми датчиками.

Регулируемое положение полок
Расположите 6 полок из закаленного стекла по своему усмотрению. Складные полки позволяют хранить высокие предметы.

Автоматический льдогенератор
Производительность 1,4 кг льда в сутки.

Ящик во всю ширину холодильника
Место для больших блюд, пирога и торта.

Контроль влажности
Эти отделения оборудованы контролем влажности для идеального хранения мяса, рыбы и овощей.

Дверцы из нержавеющей стали
Прекрасный внешний вид и легкость в уходе благодаря покрытию против отпечатков пальцев.

Режим Super freeze
На 20% более быстрое замораживание свежих продуктов.

Отдельностоящий French Door

Дверцы из нержавеющей стали

Приятный внешний вид и благодаря покрытию от отпечатков пальцев такой же приятный уход. Внешние панели из нержавеющей стали легко очищаются хозяйственными салфетками.



Контроль влажности

Эти отделения оборудованы контролем влажности для идеального хранения мяса, рыбы и овощей.



Режим Super freeze

В режиме Super freeze компрессор с переменной скоростью замораживает свежие продукты на 20% быстрее. Эта функция будет полезна после посещения супермаркета для быстрого замораживания большого количества свежих продуктов и сохранения в них питательных веществ и минералов.

Цифровое сенсорное управление

Расположенное на уровне глаз и в зоне легкого доступа рукой сверху холодильника, точное управление температурой позволяет выбрать идеальный режим для ваших нужд. Вы можете скорректировать настройки для того, чтобы охладить большое количество свежих продуктов или быстро остудить десерт. Цифровые датчики гарантируют точность показаний на LED-дисплее.



Регулируемое положение полок

6 полок из закаленного стекла с бортиками от протечек могут быть переставлены, чтобы помочь вам использовать пространство холодильника наилучшим образом. Складные полки легко вмещают высокие предметы.

Встраиваемые комбинированные холодильники

90

Серии Professional, Master и Heritage



REF905BBRXTT
высота 212
дверца из нерж. стали
петли справа



REF905BBLXTT
высота 212
дверца из нерж. стали
петли слева



REF905BBRPTT
высота 212
дверца под фасад
петли справа



REF905BBLPTT
высота 212
дверца под фасад
петли слева

75

Серии Professional, Master и Heritage



REF755BBRXTT
высота 212
дверца из нерж. стали
петли справа



REF755BBLXTT
высота 212
дверца из нерж. стали
петли слева



REF755BBRPTT
высота 212
дверца под фасад
петли справа



REF755BBLPTT
высота 212
дверца под фасад
петли слева

70

60



REF704BBNPTC
высота 194 две дверцы
под фасад
перенавешиваемые



REF604BBNPTC
высота 194 две дверцы
под фасад
перенавешиваемые



REF603BBNPTC
высота 177 две дверцы
под фасад
перенавешиваемые



REF603BBNPVC/20
высота 177 две дверцы
под фасад
перенавешиваемые

Встраиваемый холодильник

90

Серии Professional, Master и Heritage



LRD603UBNPVC/20
высота 177
одностворчатая дверь
перенавешиваемые

Встраиваемый морозильник

90

Серии Professional, Master и Heritage



FRZ603UBNPTC/20
высота 177
одностворчатая дверь
перенавешиваемые

Отдельностоящий French Door

90

Серии Professional, Master и Heritage



REF904FFNXTC
4 дверцы
высота 177,5
дверца из нерж. стали

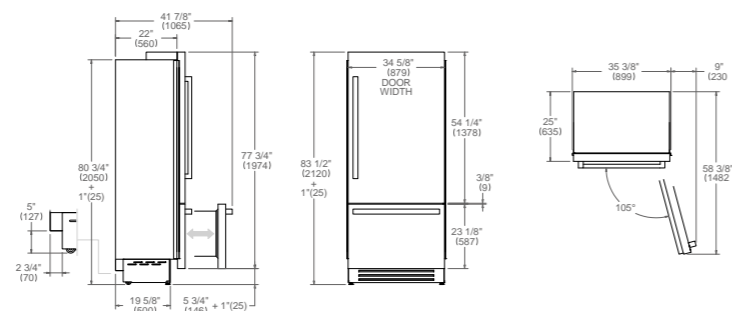
Встраиваемые комбинированные

**REF905BBRXTT****90 см, холодильник, В 212, нержавеющая сталь, петли справа****Преимущества**

- система Total no frost
- внешняя панель из нержавеющей стали с подходящими ручками
- дисплей цифрового управления внутри
- светодиодное освещение сверху и по бокам
- предупреждение об открытой дверце
- 2 ящика для фруктов + 3 полки
- 2 ящика из нержавеющей стали с антибактериальной обработкой в холодильнике
- 1+1 ящики в морозильнике с лотком для льда
- 3 полочки на двери
- льдогенератор
- объем: холодильника 446 л, морозильной камеры 150 л, общий 596 л
- 220-240 В, 50-60 Гц, климатический класс T/SN

Дополнительные аксессуары

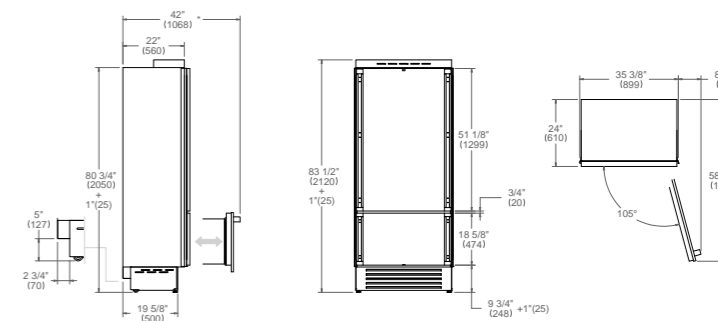
- 901470 комплект монтажа side-by-side
- 901462 комплект ручек серии Professional
- 901463 комплект ручек серии Master
- 901509 комплект ручек серии Heritage

**REF905BBRPTT****90 см, холодильник, В 212, под фасад, петли справа****Преимущества**

- система Total no frost
- дверца для навешивания кухонных фасадов
- дисплей цифрового управления внутри
- светодиодное освещение сверху и по бокам
- предупреждение об открытой дверце
- 2 ящика для фруктов + 3 полки
- 2 ящика из нержавеющей стали с антибактериальной обработкой в холодильнике
- 1+1 ящики в морозильнике с лотком для льда
- 3 полочки на двери
- льдогенератор
- объем: холодильника 446 л, морозильной камеры 150 л, общий 596 л
- 220-240 В, 50-60 Гц, климатический класс T/SN

Дополнительные аксессуары

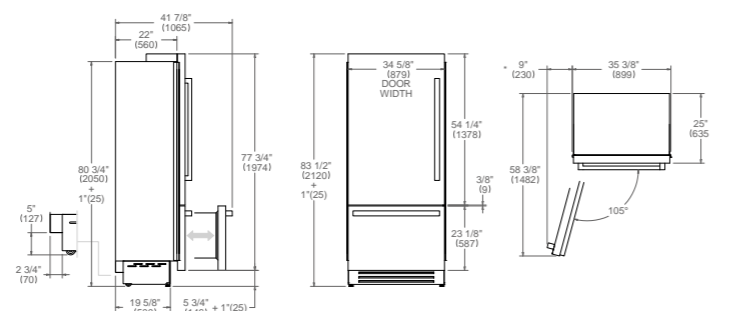
- 901469 комплект монтажа side-by-side
- 901462 комплект ручек серии Professional
- 901463 комплект ручек серии Master
- 901509 комплект ручек серии Heritage

**REF905BBLXTT****90 см, холодильник, В 212, нержавеющая сталь, петли слева****Преимущества**

- система Total no frost
- внешняя панель из нержавеющей стали с подходящими ручками
- дисплей цифрового управления внутри
- светодиодное освещение сверху и по бокам
- предупреждение об открытой дверце
- 2 ящика для фруктов + 3 полки
- 2 ящика из нержавеющей стали с антибактериальной обработкой в холодильнике
- 1+1 ящики в морозильнике с лотком для льда
- 3 полочки на двери
- льдогенератор
- объем: холодильника 446 л, морозильной камеры 150 л, общий 596 л
- 220-240 В, 50-60 Гц, климатический класс T/SN

Дополнительные аксессуары

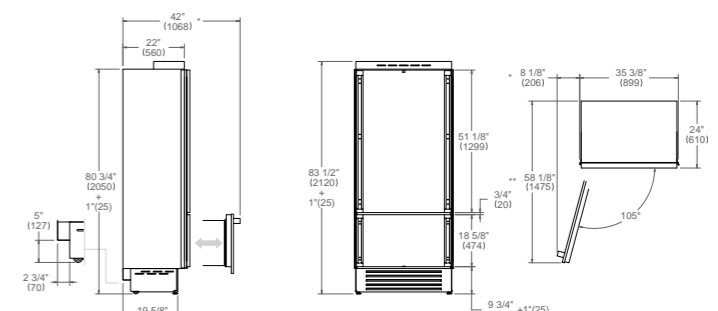
- 901470 комплект монтажа side-by-side
- 901462 комплект ручек серии Professional
- 901463 комплект ручек серии Master
- 901509 комплект ручек серии Heritage

**REF905BBLPTT****90 см, холодильник, В 212, под фасад, петли слева****Преимущества**

- система Total no frost
- дверца для навешивания кухонных фасадов
- дисплей цифрового управления внутри
- светодиодное освещение сверху и по бокам
- предупреждение об открытой дверце
- 2 ящика для фруктов + 3 полки
- 2 ящика из нержавеющей стали с антибактериальной обработкой в холодильнике
- 1+1 ящики в морозильнике с лотком для льда
- 3 полочки на двери
- льдогенератор
- объем: холодильника 446 л, морозильной камеры 150 л, общий 596 л
- 220-240 В, 50-60 Гц, климатический класс T/SN

Дополнительные аксессуары

- 901469 комплект монтажа side-by-side
- 901462 комплект ручек серии Professional
- 901463 комплект ручек серии Master
- 901509 комплект ручек серии Heritage





REF755BBRXTT

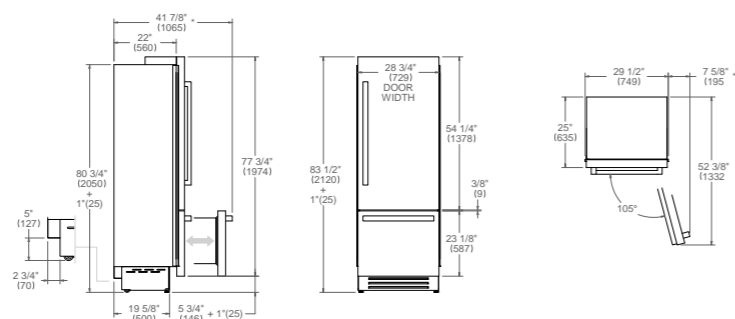
75 см, холодильник, В 212, нержавеющая сталь, петли справа

Преимущества

- система Total no frost
- внешняя панель из нержавеющей стали с подходящими ручками
- дисплей цифрового управления внутри
- светодиодное освещение сверху и по бокам
- предупреждение об открытой дверце
- 2 ящика для фруктов + 3 полки
- 2 ящика из нержавеющей стали с антибактериальной обработкой в холодильнике
- 1+1 ящики в морозильнике с лотком для льда
- 3 полочки на двери
- льдогенератор
- объем: холодильника 353 л, морозильной камеры 120 л, общий 473 л
- 220-240 В, 50-60 Гц, климатический класс T/SN

Дополнительные аксессуары

- 901470 комплект монтажа side-by-side
- 901467 комплект ручек серии Professional
- 901466 комплект ручек серии Master
- 901510 комплект ручек серии Heritage



REF755BBRPTT

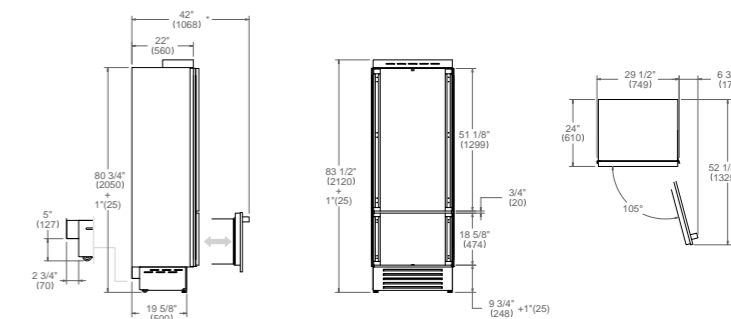
75 см, холодильник, В 212, под фасад, петли справа

Преимущества

- система Total no frost
- дверца для навешивания кухонных фасадов
- дисплей цифрового управления внутри
- светодиодное освещение сверху и по бокам
- предупреждение об открытой дверце
- 2 ящика для фруктов + 3 полки
- 2 ящика из нержавеющей стали с антибактериальной обработкой в холодильнике
- 1+1 ящики в морозильнике с лотком для льда
- 3 полочки на двери
- льдогенератор
- объем: холодильника 353 л, морозильной камеры 120 л, общий 473 л
- 220-240 В, 50-60 Гц, климатический класс T/SN

Дополнительные аксессуары

- 901469 комплект монтажа side-by-side
- 901467 комплект ручек серии Professional
- 901466 комплект ручек серии Master
- 901510 комплект ручек серии Heritage



REF755BBLXTT

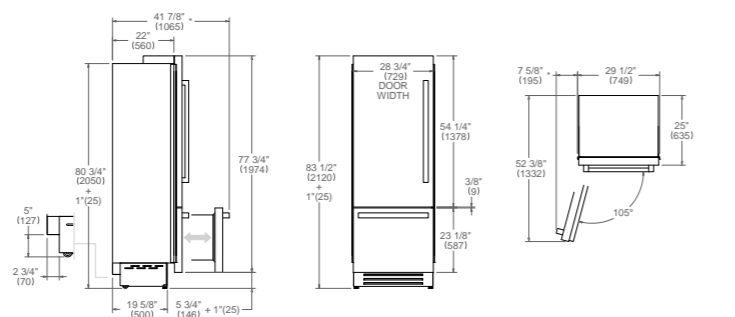
75 см, холодильник, В 212, нержавеющая сталь, петли слева

Преимущества

- система Total no frost
- внешняя панель из нержавеющей стали с подходящими ручками
- дисплей цифрового управления внутри
- светодиодное освещение сверху и по бокам
- предупреждение об открытой дверце
- 2 ящика для фруктов + 3 полки
- 2 ящика из нержавеющей стали с антибактериальной обработкой в холодильнике
- 1+1 ящики в морозильнике с лотком для льда
- 3 полочки на двери
- льдогенератор
- объем: холодильника 353 л, морозильной камеры 120 л, общий 473 л
- 220-240 В, 50-60 Гц, климатический класс T/SN

Дополнительные аксессуары

- 901470 комплект монтажа side-by-side
- 901467 комплект ручек серии Professional
- 901466 комплект ручек серии Master
- 901510 комплект ручек серии Heritage



REF755BBLPTT

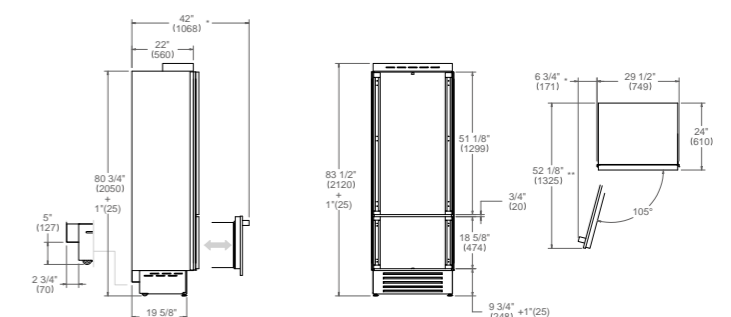
75 см, холодильник, В 212, под фасад, петли слева

Преимущества

- система Total no frost
- дверца для навешивания кухонных фасадов
- дисплей цифрового управления внутри
- светодиодное освещение сверху и по бокам
- предупреждение об открытой дверце
- 2 ящика для фруктов + 3 полки
- 2 ящика из нержавеющей стали с антибактериальной обработкой в холодильнике
- 1+1 ящики в морозильнике с лотком для льда
- 3 полочки на двери
- льдогенератор
- объем: холодильника 353 л, морозильной камеры 120 л, общий 473 л
- 220-240 В, 50-60 Гц, климатический класс T/SN

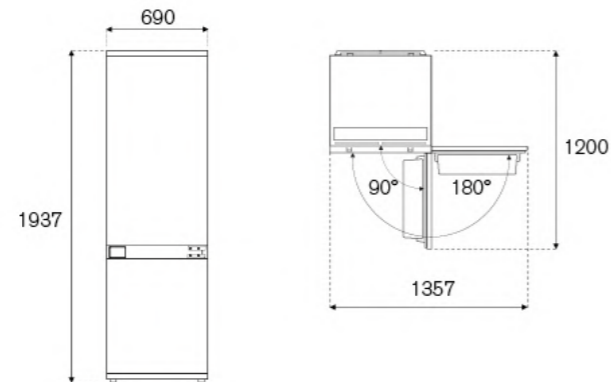
Дополнительные аксессуары

- 901469 комплект монтажа side-by-side
- 901467 комплект ручек серии Professional
- 901466 комплект ручек серии Master
- 901510 комплект ручек серии Heritage

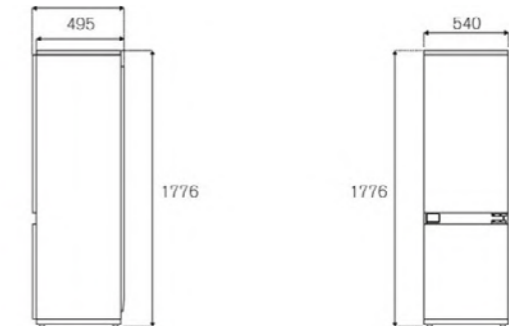


**REF704BBNPTC****70 см, В 194, жесткое крепление****Преимущества**

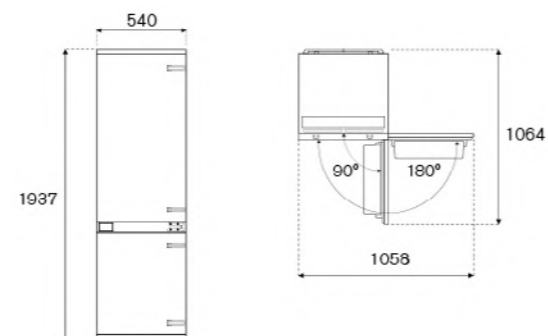
- система Total no Frost
- под навеску мебельных фасадов
- дисплей цифрового управления внутри
- объемное LED освещение на задней стенке
- предупреждение об открытой дверце
- 4 полки + 2 ящика
- зона свежести с контролем влажности и температуры от -3С до +3С
- 4 полочки на дверце
- 3 выдвижных ящика в морозильной камере
- петли плавного закрывания
- объем: холодильника 257 л, морозильной камеры 84 л, общий 341 л
- режимы: эко, отпуск, суперохлаждение, суперзаморозка
- перенавешиваемые петли
- 220-240 В, 50-60 Гц

**REF603BBNPTC****60 см, В 177, жесткое крепление****Преимущества**

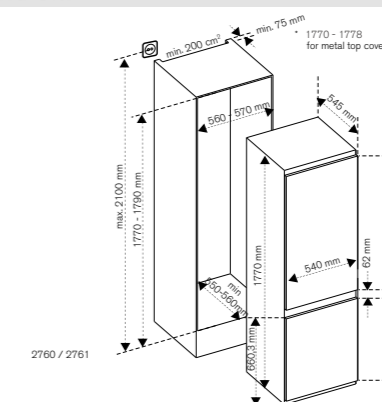
- система Total no Frost
- под навеску мебельных фасадов
- дисплей цифрового управления внутри
- объемное LED освещение на задней стенке
- предупреждение об открытой дверце
- 4 полки + 2 ящика
- зона свежести с контролем влажности и температуры от -3С до +3С
- 3 полочки на дверце
- 3 выдвижных ящика в морозильной камере
- петли плавного закрывания
- объем: холодильника 170 л, морозильной камеры 67 л, общий 237 л
- режимы: эко, отпуск, суперохлаждение, суперзаморозка
- перенавешиваемые петли
- 220-240 В, 50-60 Гц

**REF604BBNPTC****60 см, В 194, жесткое крепление****Преимущества**

- система Total no Frost
- под навеску мебельных фасадов
- дисплей цифрового управления внутри
- объемное LED освещение на задней стенке
- предупреждение об открытой дверце
- 5 полок + 2 ящика
- зона свежести с контролем влажности и температуры от -3С до +3С
- 4 полочки на дверце
- 3 выдвижных ящика в морозильной камере
- петли плавного закрывания
- объем: холодильника 200 л, морозильной камеры 67 л, общий 267 л
- режимы: эко, отпуск, суперохлаждение, суперзаморозка
- перенавешиваемые петли
- 220-240 В, 50-60 Гц

**REF603BBNPVC/20****60 см, В 177, жесткое крепление****Преимущества**

- система охлаждения: капельная в холодильной камере, No Frost в морозильной камере
- под навеску мебельных фасадов
- дисплей цифрового управления внутри
- LED освещение сверху и по бокам
- предупреждение об открытой дверце
- 4 полки + полка для бутылок
- ящик для овощей с контролем влажности
- 4 полочки на дверце
- 3 выдвижных ящика в морозильной камере
- объем: холодильника 180 л, морозильной камеры 63 л, общий 242 л
- режимы: эко, отпуск, суперохлаждение, суперзаморозка
- перенавешиваемые петли
- 220-240 В, 50-60 Гц



Встраиваемый холодильник

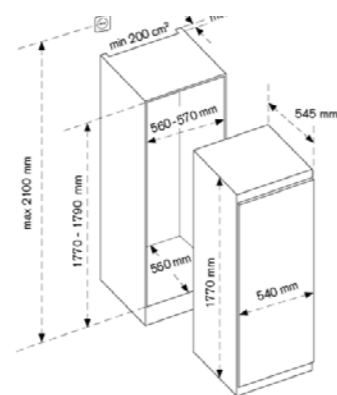


LRD603UBNPVC/20

Встраиваемая холодильная камера 60 см, В 177, жесткое крепление

Преимущества

- капельная система охлаждения
- под навеску мебельных фасадов
- дисплей цифрового управления внутри
- LED освещение сверху и по бокам
- предупреждение об открытой дверце
- 4 полки + полка для бутылок
- 1 ящик для овощей с контролем влажности
- 1 стандартный ящик для овощей
- 5 полочек на дверце
- объем 294 л
- режимы: эко, суперохлаждение
- перенавешиваемые петли
- 220-240 В, 50-60 Гц



Встраиваемый морозильник

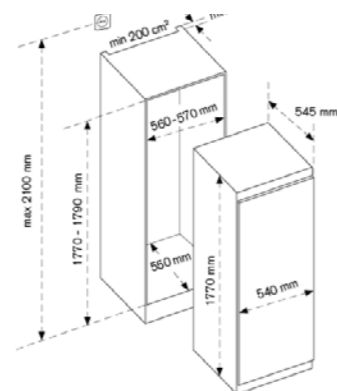


FRZ603UBNPTC/20

Встраиваемая морозильная камера 60 см, В 177, жесткое крепление

Преимущества

- система No Frost
- под навеску мебельных фасадов
- дисплей цифрового управления внутри
- LED освещение сверху
- предупреждение об открытой дверце
- 6 выдвижных ящика
- 2 откидных отделения
- объем 197 л
- режимы: эко, суперзаморозка
- перенавешиваемые петли
- 220-240 В, 50-60 Гц



Отдельностоящий French Door

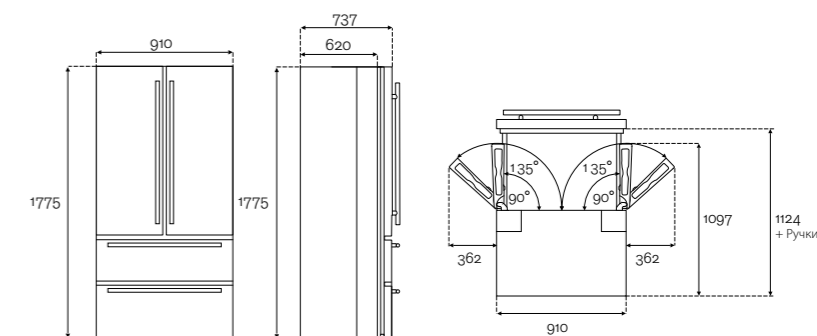


REF904FFNXTC

90 см, холодильник, отдельностоящий French Door, В 177

Преимущества

- система Total no frost
- поверхность из нержавеющей стали
- сенсорное управление с LED-индикацией
- светодиодное освещение сверху и по бокам
- предупреждение об открытой дверце
- ящик для фруктов и овощей
- 2 стационарных + 4 регулируемых по высоте полки
- 2 больших ящика морозильной камеры + 2 выдвижных ящика
- 2 стационарных + 4 регулируемых по высоте полочки для молочных продуктов на дверцах
- льдогенератор
- объем: холодильника 449 л, морозильной камеры 187 л, общий 636 л



Посудомоечные машины

Создание превосходных блюд непременно приводит к появлению грязных кастрюль, сковородок и тарелок. Поэтому посудомоечные машины Bertazzoni спроектированы таким образом, чтобы превратить неприятную рутину в удовольствие. Управляемая сенсорной панелью, наша посудомоечная машина очень легка в использовании. Семь или восемь программ благодаря своей эффективности помогут сэкономить воду и энергию. Широкие корзины и светодиодная подсветка облегчают загрузку и разгрузку посуды. Удобный таймер позволяет выбрать время запуска цикла мытья. Дверца открывается автоматически по завершении программы, способствуя быстрейшему высыханию тарелок (только у некоторых моделей). Продвинутое модели с системой сдвижной дверцы Sliding Door подходят для монтажа в шкафы с цоколем всего 20 мм и увеличенной высотой стенок, которые позволяют более рационально использовать пространство на кухне.

В этом разделе

- Встраиваемая посудомоечная машина
- Встраиваемая посудомоечная машина Sliding door
- Встраиваемая посудомоечная машина с автоматическим открыванием дверцы

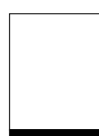


Посудомоечные машины

Эти посудомоечные машины обладают набором удобных функций, чтобы соответствовать вашим нуждам.

Встраиваемые модели 60 см оснащены интуитивной сенсорной панелью управления и широкими корзинами, которые вмещают от 14 комплектов посуды. Доступны модели с автоматическим открыванием дверцы после завершения цикла для более быстрой сушки посуды и модель с системой Sliding Door, подходящая для установки в шкафы с низким цоколем.

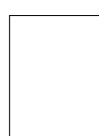
60 см
встраиваемая
автоматическое
открывание дверцы



60 см
встраиваемая



60 см
встраиваемая
система Sliding door



45 см
встраиваемая



Идеальное встраивание

Навесить фасадные панели очень просто, чтобы посудомоечная машина слилась с интерьером кухни.

Оптимальный объем

Пространства достаточно для мытья 15 комплектов посуды, а широкие корзины обеспечивают раздельное размещение сковород, столовой посуды и приборов.

Удивительная тишина

Это самые тихие посудомоечные машины в классе, с уровнем шума от 40 до 42 дБ, не больше, чем в библиотеке.

Интуитивное управление

Интуитивное сенсорное управление с яркой LED-индикацией, показывающей выбранную программу.

Экономия энергии

Класс энергоэффективности A++ или A+++ и выбор из 7 или 8 программ, чтобы избежать перерасхода воды и энергии.

Посудомоечные машины

Система Sliding door

Доступная у некоторых моделей, эта система крепления подходит для всех стилей кухни. Отлично работает с фасадами любой толщины, высоты и ширины и плинтусом высотой от 20 мм.



Экономия воды и энергии

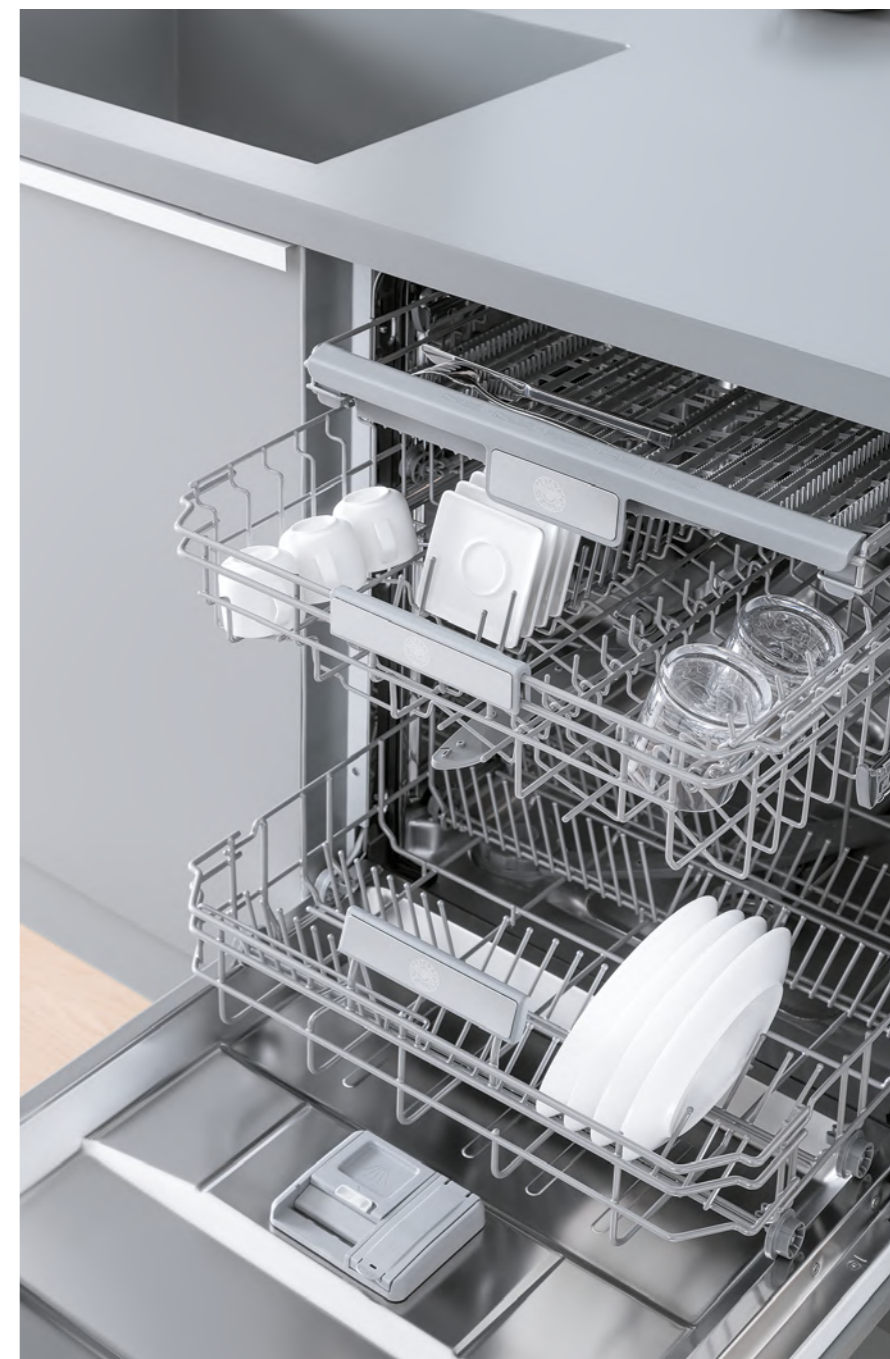
В зависимости от модели выберите одну из 7 или 8 программ быстрого и эффективного мытья посуды. Они помогут избежать потерь воды и сократить потребление электричества. Все машины относятся к классам A++ или A+++ энергоэффективности.

Автоматическое открывание дверцы

В конце цикла мытья дверца открывается автоматически, чтобы ускорить процесс сушки. Доступно у некоторых моделей.

Эффективная и очень тихая

Три широкие корзины обеспечивают отличные результаты благодаря разделению тарелок, кастрюль и столовых приборов. Кроме высокой эффективности, эти модели обладают наименьшим уровнем шума в классе, сравнимым с тишиной в библиотеке 40-42 дБ.



Простота использования

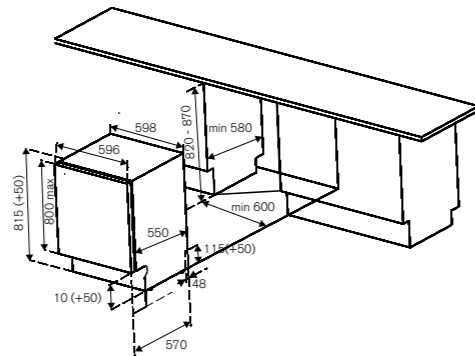
Интуитивный и удобный сенсорный интерфейс. Простая кнопка включения/выключения и яркий LED-дисплей, показывающий выбранную программу. Внутренняя светодиодная подсветка обеспечивает хороший обзор внутреннего пространства машины при загрузке и разгрузке. Внешний световой индикатор сигнализирует о завершении цикла.*

*Только у некоторых моделей.

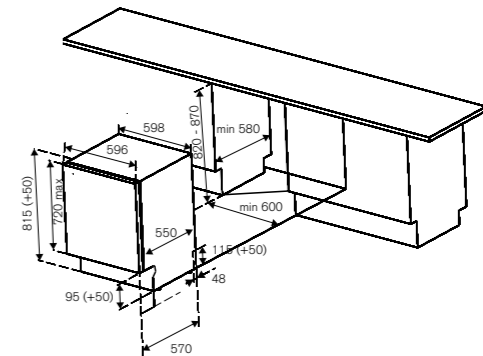
Посудомоечные машины

**DW6083PRTS****60 см, встраиваемая, Sliding door, автоматическое открывание дверцы****Преимущества**

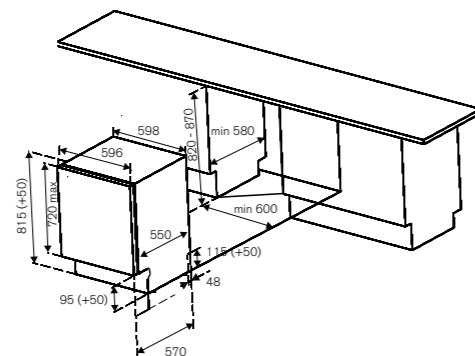
- сдвижная дверца Sliding door под навеску фасада
- автоматическое открывание дверцы после завершения цикла
- цифровое управление с сенсорным LED-интерфейсом
- вмещает до 15 комплектов посуды
- 8 программ мытья (интенсивная, обычная, эко, стекло, 90 минут, экспресс, автоматическая)
- 4 дополнительные функции (экстра сушка, экстра гигиена, экспресс, экономия энергии)
- 3 корзины
- разбрызгиватели снизу, сверху и по центру
- светодиодное освещение
- «луч на полу»
- уровень шума 42 дБ
- монтаж в шкаф с цоколем высотой от 2 см

**DW6083PRV****60 см, встраиваемая****Преимущества**

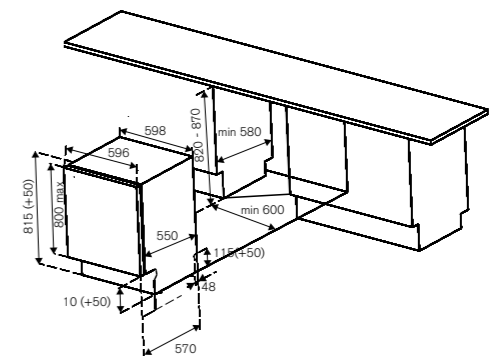
- стандартная встраиваемая дверца под навеску фасада
- автоматическое открывание дверцы после завершения цикла
- цифровое сенсорное управление
- вмещает до 14 комплектов посуды
- 8 программ мытья (интенсивная, обычная, эко, стекло, 90 минут, экспресс, автоматическая)
- 4 дополнительные функции (экстра сушка, экстра гигиена, экспресс, экономия энергии)
- 3 корзины
- разбрызгиватели снизу, сверху и по центру
- «луч на полу»
- уровень шума 42 дБ

**DW6083PRT****60 см, встраиваемая, автоматическое открывание дверцы****Преимущества**

- стандартная встраиваемая дверца под навеску фасада
- автоматическое открывание дверцы после завершения цикла
- цифровое управление с сенсорным LED-интерфейсом
- вмещает до 15 комплектов посуды
- 8 программ мытья (обычная, эко, стекло, 90 минут, автоматическая, гигиена, вечеринка, самоочистка)
- 4 дополнительные функции (экстра сушка, экстра гигиена, экспресс, экономия энергии)
- 3 корзины
- разбрызгиватели снизу, сверху и по центру
- светодиодное освещение
- «луч на полу»
- уровень шума 38 дБ

**DW60EPR/21****60 см, встраиваемая****Преимущества**

- стандартная встраиваемая дверца под навеску фасада
- электромеханическое управление
- вмещает до 12 комплектов посуды
- 4 программ мытья
- 2 дополнительные функции
- 2 корзины
- 3 разбрызгивателя
- уровень шума 49 дБ



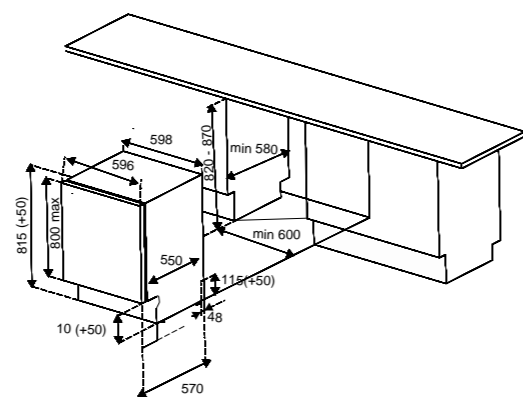


DW60EPRS

60 см, встраиваемая

Преимущества

- сдвижная дверца Sliding door под навеску фасада
- электромеханическое управление
- вмещает до 12 комплектов посуды
- 4 программы мытья
- 2 дополнительные функции
- 2 корзины
- 3 разбрызгивателя
- уровень шума 49 дБ

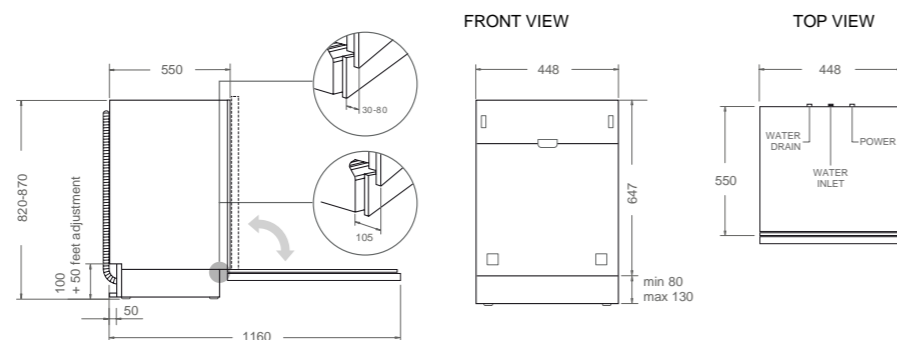


DW45S3IEPDV

45 см, встраиваемая

Преимущества

- стандартная встраиваемая дверца под навеску фасада
- электромеханическое управление
- вмещает до 10 комплектов посуды
- 5 программ мытья (быстрая 30', стандартная, интенсивная, экспресс 14', эко)
- отсрочка старта
- половинная загрузка
- 3 корзины
- "луч на полу"
- уровень шума 45 дБ



Аксессуары

Компания предлагает широкий ряд дополнительных аксессуаров, чтобы расширить стандартные возможности оборудования или обеспечить монтаж по индивидуальным параметрам.

Вы можете выбирать между разными типами и размерами аксессуаров для приготовления, вентиляции, охлаждения или мытья посуды, созданных чтобы лучше соответствовать стилю вашего дома.



Аксессуары



901370
120 см, цоколь
Серии Professional, Master
и Heritage

901482
100 см, цоколь
Серии Professional и Master

901356
100 см, цоколь
Серия Professional, карбонио

901481
90 см, цоколь
Серии Professional и Master



901355
90 см, цоколь
Серия Professional,
карбонио

901399
60 см, цоколь
Серии Professional
и Master

901391
120 см, цоколь
для варочных центров
серии Heritage

901392
100 см, цоколь
для варочных центров
серии Heritage

901393
90 см, цоколь
для варочных центров
серии Heritage



901374
120 см, цоколь
для варочных центров
серии Master

901375
100 см, цоколь
для варочных центров
серии Master

901376
90 см, цоколь
для варочных центров
серии Master

901377
60 см, цоколь
для варочных центров
серии Master



RK91PRORR1X
91 см, цоколь с решеткой
для варочного центра PROCH94,
нержавеющая сталь

RK91PRORR1CA
91 см, цоколь с решеткой
для варочного центра PROCH94,
карбонио

RK94PRORR1X
94 см, цоколь с решеткой
для варочного центра PROCH94,
нержавеющая сталь

RK94PRORR1CA
94 см, цоколь с решеткой
для варочного центра PROCH94,
карбонио

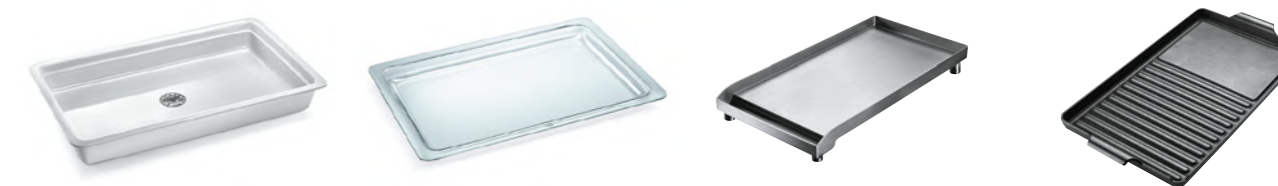


901368
120 см
настенная декоративная панель
Размеры Ш 1195 x В 690 мм

901367
100 см
настенная декоративная панель
Размеры Ш 995 x В 690 мм

901348
90 см
настенная декоративная панель
Размеры Ш 895 x В 690 мм

901347
60 см
настенная декоративная панель
Размеры Ш 595 x В 690 мм



901272
керамический противень
для варочных центров
шириной 114 см

901273
стеклянный противень
для варочных центров
шириной 114 см

901309
гриль из нержавеющей стали для
варочных центров с газовой поверх-
ностью и встраиваемых варочных
газовых панелей всех серий

REN06
чугунный гриль для варочных
центров с газовой поверх-
ностью и встраиваемых варочных
газовых панелей всех серий



901438
редукционное кольцо
(адаптер для деликатного нагрева,
для кофейника и посуды небольшого
диаметра)



901439
адаптер для Wok



901490
телескопические направляющие
для встраиваемых духовых
шкафов шириной 60 см



901456
комплект ножек В 100-135 мм



901263
средний короб воздуховода
для настенных вытяжек KU



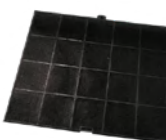
901262
узкий короб воздуховода
для настенных вытяжек KU



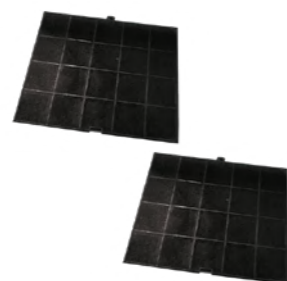
901281
узкий короткий короб воздуховода
для настенных вытяжек KU



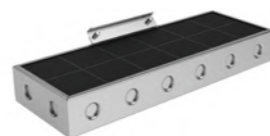
901395
комплект угольного фильтра
для вытяжек моделей CON



901497
комплект угольного фильтра
для вытяжек моделей КТ/КТ1



901500
комплект угольного фильтра
для вытяжки КС90PRO1XA



FLRR1LL
угольный фильтр
для интегрированной вытяжки
варочного центра PROCH94



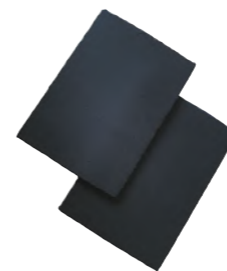
901498
комплект угольного фильтра
для вытяжки KV90PRO1NA



901499
комплект угольного фильтра
для вытяжек моделей
KV90MOD1NA/KIN/KR/KUD



901394
комплект угольного фильтра
для вытяжек моделей PRO/AM/HER



901523
комплект угольного
фильтра для вытяжки
P901BHNE



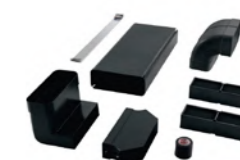
901524
комплект угольного
фильтра для вытяжки
P781CHNE



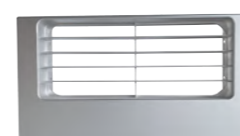
901525
комплект угольного
фильтра для вытяжки
P904ICHNE



901606
Комплект для
рециркуляции варочной
панели P804 наружу цоколя



901607
Комплект для
рециркуляции варочной
панели P804 внутрь цоколя



901526
комплект решетки для цоколя
все модели



901527
выходной патрубок правый
все модели



901528
комплект усиленного фильтра



901529
сменный усиленный фильтр



901588
держатель бутылок
для отдельностоящего холодильника
French Door



901493
набор ручек Master
для встраиваемого холодильника
REF75 со стальным фасадом



901494
набор ручек Master
для встраиваемого холодильника
REF90 со стальным фасадом



901495
набор ручек Professional
для встраиваемого холодильника
REF75 со стальным фасадом



901496
набор ручек Professional
для встраиваемого холодильника
REF90 со стальным фасадом



901469
набор для монтажа side-by-side
для встраиваемых холодильников



901470
набор для монтажа side-by-side
для встраиваемых холодильников
нержавеющая сталь



901467
набор ручек Professional
для встраиваемого холодильника
REF75 с фасадом под навеску



901249
набор ручек серии Professional
для отдельностоящего холодильника
French Door 90 см



901248
набор ручек серии Master
для отдельностоящего холодильника
French Door 90 см



901250
набор ручек серии Heritage
для отдельностоящего холодильника
French Door 90 см



901509
набор ручек Heritage
для встраиваемого холодильника
REF90 со стальным фасадом



901510
набор ручек Heritage
для встраиваемого холодильника
REF75 со стальным фасадом



901592
набор декоративных элементов -
золото
для варочных центров и вытяжек

901541
набор декоративных элементов -
золото
для холодильников

901593
набор декоративных элементов -
медь
для варочных центров и вытяжек

901538
набор декоративных элементов -
медь
для холодильников



901594
набор декоративных элементов -
черный никель
для варочных центров и вытяжек

901539
набор декоративных элементов -
черный никель
для холодильников



CAT307733B
набор образцов цветов
варочных центров
и духовых шкафов



CAT307687B
логотип латунный
для газовой конфорки вок

Условные обозначения

- | | | | |
|--|-----------------------|--|---------------------------|
| | верхний/нижний нагрев | | стерилизация |
| | конвекционный нагрев | | микроволны |
| | быстрый преднагрев | | комби-микроволновка |
| | большой гриль | | комби-пароварка |
| | гриль | | микроволны + гриль |
| | двойной гриль | | двойной гриль + конвекция |
| | гриль с конвекцией | | микроволны + пицца |
| | конвекция | | двойной гриль + комби |
| | пицца | | специальные функции |
| | нижний нагрев | | размораживание |
| | помощник Bertazzoni | | разогрев |
| | Total Steam | | расстойка теста |
| | очистка | | гриль с вертелом |
| | подсветка | | эко режим |
| | таймер | | автопрограммы |

Предупреждение:

Пожалуйста, проконсультируйтесь у продавца перед принятием окончательного решения о покупке. Компания предпринимает усилия, чтобы информация в каталоге была точной, но не может гарантировать отсутствия технических или типографских ошибок.

