

Victoria Arduino

A decorative flourish consisting of a central downward-pointing chevron shape with two long, sweeping wings extending outwards and upwards, resembling a stylized 'V' or a pair of wings.

dal 1905

ADONIS^{T3}

Il sapore della bellezza
The taste of beauty



ADONIS dà forma ai tuoi desideri
The Adonis gives shape to your dreams



ADONIS T³, L'EVOLUZIONE DI UN CAPOLAVORO

Nata dalla collaudata stabilità termica della Adonis, concepita per rendere la vostra macchina ancora più flessibile e più precisa.

Certificata dal World Coffee Events (WCE) 2011^{CM}
Per aver superato positivamente i parametri qualitativi definiti dal WCE per il Testing tecnico.

ADONIS T³, THE EVOLUTION OF A MASTERPIECE

Born from the proven thermal stability of Adonis, designed to make your machine even more flexible and precise.

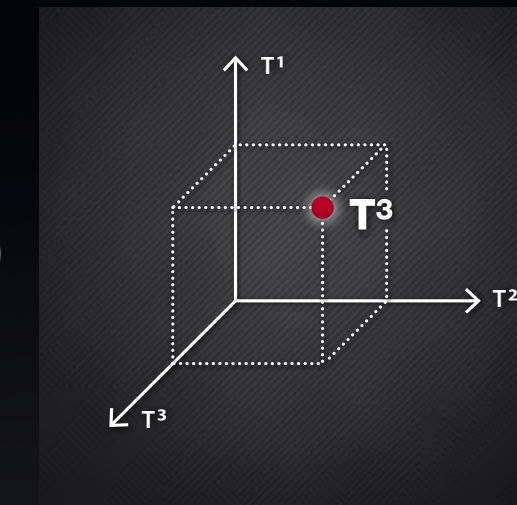
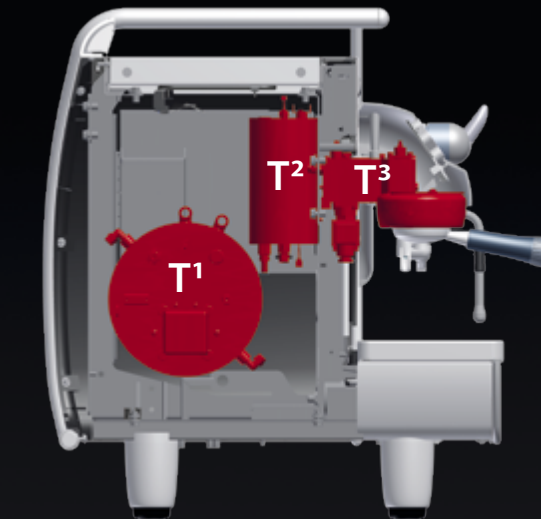
Qualified by World Coffee Events (WCE) 2011^{CM}
Is a certification mark of WCE indicating products that have passed the minimum quality standards as defined in WCE Qualified Testing technical standard.

Come funziona?

Con la tecnologia T³ il barista può impostare, con la massima flessibilità, la temperatura di erogazione di ogni singolo gruppo, attraverso 3 diversi parametri (acqua, gruppo, vapore). L'elettronica della macchina fa il resto: sonde digitali di pressione e di temperatura inviano istantaneamente le informazioni alla centralina che attraverso 3 PID indipendenti gestisce attivamente ogni variabile.

Quali vantaggi?

Il risultato è una precisione e un'accuratezza senza eguali, indipendentemente dal ritmo di lavoro e dalle condizioni ambientali in cui opera la Adonis T³. Dal display è possibile controllare in tempo reale la temperatura dell'acqua di erogazione di ogni gruppo. Adonis può essere ancora più unica se richiesta con i pregiati portafiltri in pelle naturale cucita a mano, o con il colore della carrozzeria scelto da te.



How Does It Work?

With T³ technology the barista can set, with maximum flexibility, the brewing temperature for each group, using 3 different parameters (water, group, steam). The machine's electronics do the rest: digital pressure and temperature sensors instantaneously send information to the controller through three independent PIDs, which actively manage each variable.

What are the benefits?

The result is unmatched accuracy and precision, regardless of the workload or environmental conditions. The water brewing temperature of each group can be controlled in real time from the display. If necessary, Adonis can be even more unique with impressive filter holders in hand-sewn, natural leather, or with a body color of your choice.

T3



Perché Adonis T³?

Perché si adatta a voi in modo ideale. Ogni barista dispone e sceglie una o più miscele di caffè in base alla produzione, alla torrefazione, alla stagione e alla clientela.

Da questa consapevolezza e dalla grande esperienza del World Barista Championship, abbiamo sviluppato l'innovativa tecnologia T³: un sistema altamente sofisticato applicato sulla macchina per caffè espresso Adonis, che stabilisce nuovi standards di riferimento in termini di flessibilità, controllo e precisione della temperatura dell'acqua in erogazione.

Perché nessuno conosce le vostre esigenze meglio di voi.

Per questo abbiamo sviluppato la tecnologia T³, che si adatta perfettamente alle peculiarità delle vostre miscele.

Why Adonis T³?

Because it is ideally suited to you. Each barista can choose one or more coffee blends based on production, roasting, the season and their customers.

From this knowledge and the very important experience of the World Barista Championship, we have developed the innovative T³: a highly sophisticated system applied to the Adonis espresso machine. It sets new benchmarks for flexibility, control and precise water supply temperature.

Because nobody knows your needs better than you.

We've developed the T³ technology, which is perfectly suited to the specifics of your blends.



TECHNOLOGY NEW FRONTIERS

PERFETTO EQUILIBRIO
TRA MODERNITÀ
E RETRÒ



PERFECT BALANCE
OF MODERNITY
AND RETRO

L'essenza di un'icona

Adonis, come ogni creazione Victoria Arduino, è un magnifico oggetto di design capace di trasmettere piacevoli suggestioni e di conquistare ogni vostro cliente.

Arte, lusso e artigianalità: sono le caratteristiche e le qualità che fanno di Adonis una macchina unica ed inimitabile.

In un perfetto equilibrio di modernità e retrò, Adonis si presenta come un oggetto senza tempo, la cui eleganza va al di là di ogni moda passeggera, sempre in sintonia con ogni tendenza. Come un'icona, trasmette il fascino ed i valori della tradizione che da sempre accompagnano il rito del caffè espresso italiano.

The essence of an icon

As with anything created by Victoria Arduino, the Adonis is designed to please the eye and to win over customers, no matter how discriminating they might be.

Art, luxury and craftsmanship: These are the features and qualities that make the Adonis a unique and inimitable machine.

With its balance of modern and classic styles, the Adonis is timeless. Its elegance goes beyond fleeting fashion yet rides the wave of emerging trends. And as an icon unto itself, it conveys the values and tradition of Italian espresso.





CHI SCEGLIE ADONIS
TRASMETTE UNO STILE
RAFFINATO ED UN SENSO
ESTETICO SUPERIORE

THE ADONIS OFFERS
A REFINED SENSE
OF STYLE AND HIGH
AESTHETIC TASTE



Da ammirare con gli occhi

Adonis è una macchina da caffè espresso studiata e realizzata con cura in ogni sua parte: sul lato frontale, l'originale design dei gruppi cromati le attribuiscono grande personalità. Sul lato opposto la fascia poggiategge superiore e lo storico marchio Victoria Arduino sono messi in risalto da led di ultima generazione, a basso consumo energetico. Ai lati le sue forme morbide sono impreziosite da una cornice cromata che corre lungo tutto il perimetro.

In Adonis la luce costituisce un elemento di design; il gioco di luci ed ombre esalta l'armonia estetica e rende prestigioso ogni ambiente in cui si inserisce.

Estetica e funzionalità

Tutti i comandi sono stati disegnati per fondere estetica e funzionalità; l'originale pulsantiera a forma di petalo è posizionata in modo da rendere semplice e intuitivo ogni gesto dell'operatore, così come il nuovo ed ergonomico sistema di azionamento del vapore con leva "Push&Pull" che consente al barista di lavorare in totale sicurezza.

To behold with the eyes

Every detail of the Adonis has been carefully planned and expertly built. The original design of its chrome group heads is a statement of individuality, while the cup warmer and the historic Victoria Arduino symbol on the outer panel are highlighted with the latest, low-energy-use LED technology, and the fluid shape of the side panels shine with chrome that runs along their perimeter.

Light is central to the Adonis' design. Illuminated features are complemented by shadows, creating balance and bringing aesthetic harmony to any setting.

Aesthetics and functionality

The controls on the Adonis fuse aesthetics with functionality; its unique petal-like push-button panel is positioned to make every gesture made by the operator both simple and intuitive, just as the new and ergonomic steam system with a "Push&Pull" lever that lets the barista work in total safety.



Eccellenza tecnologica

High Efficiency Extraction

L'innovativo sistema di estrazione **High Efficiency Extraction System** esalta l'aroma di ogni miscela di caffè, portando in tazza tutte le sostanze nobili, con una crema corposa e persistente.

The High Efficiency Extraction System is an innovative brewing system that brings out the nuances of any espresso blend, accompanied by a thick, long-lasting crema

Technological excellence

Autosteam

Adonis può essere equipaggiata con il sistema **Autosteam**, che permette di montare e riscaldare il latte in modo del tutto semplice ed automatico. La sonda di temperatura esterna controlla in tempo reale la temperatura del latte (visibile nel display) e interrompe l'erogazione quando viene raggiunta la temperatura programmata, così da preservare tutte le qualità organolettiche del latte.

The Adonis can be equipped with the **Autosteam** system, enabling the operator to steam and foam milk automatically. An external temperature probe controls the milk temperature (with a reading that is visible on the display panel) and stops steaming when the set temperature is reached, preserving the milk's organoleptic properties.

PID

L'innovativo sistema elettronico di controllo della temperatura (PID) in caldaia consente di avere la massima stabilità termica e di poter variare la temperatura dell'acqua direttamente dalla pulsantiera.

The innovative electronic control system of temperature (PID) in the boiler allows to have the maximum thermic stability and to regulate the water temperature through the touch pad.

Cool-Touch

La nuova lancia **"Cool-Touch"** è termicamente isolata per garantire la sicurezza del barista e la facilità di pulizia e rende Adonis affidabile, igienica e sicura.

The new "Cool Touch" steam wand is thermally insulated in order to be safe for the barista and easy to clean and makes the Adonis reliable, sanitary and safe.

On-board computer

Il computer di bordo fornisce al barista un ulteriore supporto alla sua professionalità.

- Con la funzione **"Shot Time"**, si può cronometrare ogni singola erogazione.
- Il programma di **"lavaggio automatico"**, permette di risparmiare tempo per i lavaggi, risultando utile a fine giornata.
- La **programmazione degli orari** di accensione e spegnimento automatico della macchina si traduce in un risparmio energetico.
- Il **"controllo elettronico della macinatura"** permette di controllare la qualità di ogni erogazione.

The on-board computer gives the barista added support.

- With the **Shot Time** function, each brewing cycle can be timed.
- The **automatic washing program** saves time, especially at the end of a work day.
- The machine's automatic on-and-off **time setting** saves energy.
- The **electronic grind control** ensures the quality of each brewing cycle.



ADONIS & MYTHOS



Adonis, quando è abbinata al macinacaffè on-demand Mythos della Victoria Arduino, crea un angolo caffetteria ancora più esclusivo, garantendo a chiunque di realizzare eccellenti espressi.

The Adonis, when paired with the Mythos on-demand grinder-doser by Victoria Arduino, creates an espresso bar like no other, guaranteeing an unmatched experience to those seeking great coffee.

ADONIS EXCLUSIVE



Per i più esigenti

Adonis può essere ancora più esclusiva se richiesta con i pregiati portafiltri in pelle naturale cucita a mano o con il colore scelto da te.

For the most demanding

Adonis can be even more exclusive if chosen with a valuable handcrafted leather filter holder or with the colour of your choice.





Adonis Steelux

Acciaio Inox Lucente / Shiny Stainless Steel



Adonis Vintage

Bianco Perla / Pearl White



Adonis Vintage

Rosso Victoria / Victoria Red



Adonis Vintage

Nero Opaco / Matt Black



Una scelta su misura

Adonis è disponibile nella versione **T³** e **Exceline** a due e tre gruppi.

Adonis è anche versatile grazie alla possibilità di avere **gruppi a due diverse altezze**, per assecondare le esigenze di chi utilizza tazze di misura regolare, o di chi si avvale anche di tazze o bicchieri più alti.



A tailor-made choice

Adonis is available as **T³** and **Exceline** version with two or three groups.

The Adonis is also versatile due to the option of having **group heads at two different heights**, satisfying the needs of those using regular porcelain cups and those brewing into taller cups or glasses.

La lavorazione di Adonis è affidata alla maestria di esperti artigiani, che con estrema cura trasformano materiali selezionati in dettagli pregiati.

Master craftsmen were entrusted to create the Adonis. Carefully selected materials have become unique details due to their dedication and care

Colori

Anche la verniciatura per Adonis costituisce un processo speciale: ogni parte è sottoposta a ben dodici passaggi di verniciatura, a cui si aggiungono tre fasi di lucidatura a mano per ottenere quella particolare lucentezza cromatica che esalta ancor di più il valore della macchina.

Adonis è disponibile nelle finiture **Steelux**, in acciaio inox lucente e **Vintage** nelle declinazioni "Bianco Perla", "Rosso Victoria" o "Nero opaco".

Colours

The exterior finish of the Adonis also involves a special process. Each part undergoes a twelve-step painting process to which three phases of hand-polishing are added in order to achieve an optimal chromatic shine

There are two color finishes to choose from: **Steelux**, in shiny stainless steel, and **Vintage** with Pearl-White, Victoria Red or Matt Black accents.



MADE IN ITALY

	2 gr	2 gr	3 gr	3 gr
Versioni <i>Versions</i>	Exceline	T ³	Exceline	T ³
Carrozzeria <i>Body</i>	Acciaio inox <i>Stainless steel</i>	Acciaio inox <i>Stainless steel</i>	Acciaio inox <i>Stainless steel</i>	Acciaio inox <i>Stainless steel</i>
Finiture/Colori <i>Finishings/Colours</i>	■ Acciaio inox lucente <i>Shiny stainless steel</i>	■ Bianco perla <i>Pearl white</i>	■ Rosso Victoria <i>Victoria red</i>	■ Nero opaco <i>Matt black</i>
Voltaggio <i>Voltage</i>	230–380V	230–380V	230–380V	230–380V
Potenza <i>Power</i>	4500W	7300W	5200W	9100W
Dimensioni A (mm) <i>Dimension A (inch)</i>	860 33 13/16	860 33 13/16	1090 42 7/8	1090 42 7/8
Dimensioni B (mm) <i>Dimension B (inch)</i>	680 26 3/4	680 26 3/4	920 36 3/16	920 36 3/16
Dimensioni H (mm) <i>Dimension H (inch)</i>	630 24 3/4	630 24 3/4	630 24 3/4	630 24 3/4
Dimensioni C (mm) <i>Dimension C (inch)</i>	360 14 1/8	360 14 1/8	360 14 1/8	360 14 1/8
Dimensioni D (mm) <i>Dimension D (inch)</i>	570 22 7/6	570 22 7/6	570 22 7/6	570 22 7/6
Peso Netto <i>Net weight</i>	83kg 183lb	85kg 187lb	103kg 227lb	105kg 231lb
Peso Lordo <i>Gross weight</i>	97kg 214lb	99kg 218lb	118kg 260lb	121kg 265lb
Caldaia <i>Boiler capacity</i>	14lt	14lt	17lt	17lt
Capacità stabilizzatore gruppo <i>Group stabilizer capacity</i>		0,7lt		0,7lt
N. Stabilizzatori gruppo <i>N. group stabilizers</i>		2		3
Regolazione temperatura gruppo <i>Group temperature adjustment</i>	termosifonic	electronic	termosifonic	electronic
Gruppi altezza maggiorata <i>Raised groups</i>	◦		◦	
Scaldatasse elettrico programmabile <i>Prog. Electric cup warmer</i>	•	•	•	•
Manometro (bar pompa) <i>Gauge (bar pump)</i>	•	•	•	•
Pressostato digitale <i>Digital pressostat</i>	•	•	•	•
Sistema autolivello elettronico <i>Electronic probe water level</i>	•	•	•	•
High Efficiency Extraction System <i>High Efficiency Extracion System</i>	•	•	•	•
Regolazione esterna pompa <i>External pump adjustment</i>		•		•
Dosatura Volumetrica <i>Volumetric Dosage</i>	•	•	•	•
N. Lance vapore <i>N. Steam wands</i>	2	2	2	2
Autosteam <i>Autosteam</i>	◦	◦	◦	◦
Acqua calda <i>Hot water</i>	•	•	•	•
Economizzatore acqua calda <i>Hot water economiser</i>	•	•	•	•
Dosatura acqua calda <i>Hot water dosage</i>	•	•	•	•
Portafiltri in pelle <i>Natural leather filter holder</i>	◦	◦	◦	◦
Portafiltri in teflon <i>Teflon plated filter holder</i>	◦	◦	◦	◦
Computer <i>Computer</i>	•	•	•	•
LCD <i>LCD</i>	•	•	•	•
On/Off <i>On/Off</i>	•	•	•	•
Autodiagnosis <i>Check control</i>	•	•	•	•
Lavaggio automatico <i>Automatic washing program</i>	•	•	•	•
Shot time <i>Shot time</i>	•	•	•	•
Conteggio Tot/Parz. erogaz. <i>Partial/Total counter</i>	•	•	•	•
Temperatura acqua caffè <i>Brewing water temperature</i>		•		•

• standard ◦ optional

ADONIS



Coordinamento generale
Coordination

Ufficio Marketing
Victoria Arduino

Progetto grafico
Design and Layout

Memphiscom
MIRTA CUCCURUGNANI

Fotografie / Photos

Daylight
ROBERTO MAZZOLA

Testi / Text

Uff. Marketing
MASSIMO DE NARDO

Stampa / Print

BIEMMEGRAF

© Victoria Arduino 2013





Certificata dal World Coffee Events (WCE) 2011^{CM}

Per aver superato positivamente i parametri qualitativi
definiti dal WCE per il Testing tecnico.

Qualified by World Coffee Events (WCE) 2011^{CM}

Is a certification mark of WCE indicating products that have passed the minimum quality standards
as defined in WCE Qualified Testing technical standard.