



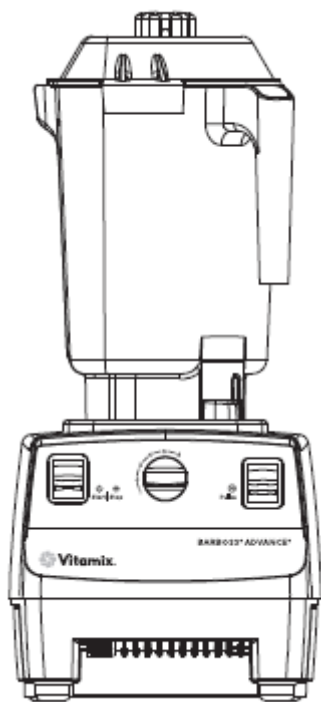
BarBoss® Advance® / Drink Machine Advance®

Высокопроизводительный блендер для приготовления напитков

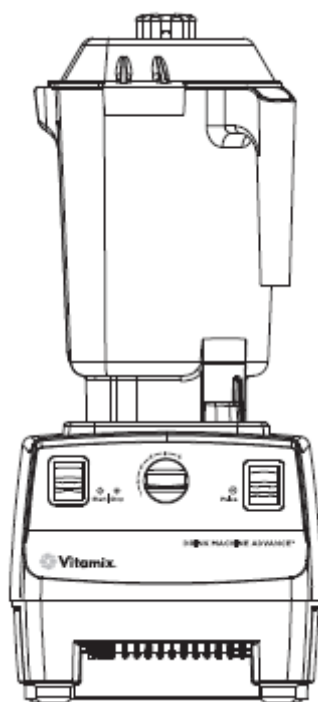
ВСЕ МОДЕЛИ

Руководство по эксплуатации

Ознакомьтесь с данным руководством и сохраните его для дальнейшего использования



BARBOSS® ADVANCE®



DRINK MACHINE ADVANCE®

СОДЕРЖАНИЕ

Важные меры безопасности.....	3
Общие инструкции по эксплуатации.....	4
Панель управления.....	5
Программирование.....	6
Программирование с помощью чипа программатора	
Сброс предустановленных заводских настроек	
Устройство блендера.....	6
Узел крышки	
Узел ножа	
Уход за блендером.....	7
Устранение неисправностей.....	8
Гарантия.....	9
Список запасных деталей.....	10
Технические характеристики блендера.....	11

ВАЖНЫЕ МЕРЫ БЕЗОПАСНОСТИ

1. Полностью ознакомьтесь с руководством.
2. Во избежание поражения электрическим током не погружайте моторный блок в воду или любой другой тип жидкости.
3. За детьми, использующими блендер или находящимися рядом с работающим блендером, должны наблюдать взрослые.
4. В том случае, когда блендер Vitamix® не используется, а также перед его разборкой, ремонтом или заменой деталей и очисткой, отсоединяйте штепсельную вилку силового кабеля блендера от розетки.
5. Избегайте контакта с движущимися деталями блендера, особенно с ножами.
6. Не используйте блендер, имеющий какие-либо неисправности, поврежденный силовой кабель или штепсельную вилку. Если блендер был приобретен в США, обращайтесь в **службу технической поддержки компании Vitamix по тел. 800-886-5235** по вопросам проверки, ремонта, замены деталей, регулировки механической или электрической части блендера. Если блендер был приобретен в других странах, пожалуйста, обращайтесь к местному авторизованному дистрибьютору продукции компании Vitamix или в международный филиал компании Vitamix по тел. +1.440.782.2450, по электронному адресу international@vitamix.com, чтобы получить информацию о ближайшем дистрибьюторе.
7. Использование комплектующих, включая контейнеры, не рекомендованных или не продаваемых производителем, может явиться причиной пожара, поражения электрическим током или травм. Использование комплектующих, не рекомендованных или не продаваемых производителем, ведет к аннулированию гарантии. **Вмешательство в конструкцию блендера или его компонентов в любой форме не рекомендуется, поскольку может явиться причиной травм.**
8. **Не используйте блендер вне помещения.**
9. Не допускайте, чтобы силовой кабель контактировал с горячими поверхностями или свисал с края стола или прилавка.
10. Не устанавливайте блендер рядом с горячей газовой/электрической плитой или на нее, в разогретый духовой шкаф и не допускайте контакта блендера с горячими поверхностями. Внешние источники тепла могут стать причиной возникновения неисправностей блендера.
11. Убирайте руки и посуду от контейнера, когда работает двигатель, чтобы избежать серьезных травм и/или повреждения блендера. Можно использовать резиновую лопатку, но только тогда, когда блендер выключен. Когда гибкая резиновая крышка зафиксирована на контейнере, при работающем двигателе блендера можно использовать толкатель (продается отдельно).
12. **ПРЕДУПРЕЖДЕНИЕ: в конструкцию блендера входят острые ножи. Обращайтесь с ними осторожно.**
 - Никогда не пытайтесь снять нож, когда контейнер установлен на моторном блоке.
 - Не используйте блендер с незакрепленным, имеющим зазубрины или поврежденным ножом. Немедленно замените такой нож.
 - Для снижения риска травм никогда не устанавливайте узел ножа на моторный блок, если контейнер блендера не закреплен должным образом.
13. Максимальный объем загружаемого продукта соответствует указанному на контейнере (в унциях или литрах), например: 32 унции/0,9 л.; в случае приготовления густых смесей загружается значительно меньший объем продукта.

14. Контейнер должен быть наполнен не более чем на 2/3 своего объема, когда толкатель остается на месте при смешивании. Не превышайте 30-секундный интервал при непрерывном смешивании с установленным толкателем.

15. **ПРЕДОСТЕРЕЖЕНИЕ:** если блендер эксплуатируется с установленным звукоизолирующим колпаком, не одобренным производителем, это может привести к недостаточному охлаждению двигателя, которое может явиться причиной отключения блендера при перегреве и возникновения неисправностей двигателя.

16. **На работающем блендере всегда должна быть установлена крышка.**

17. **ПРЕДОСТЕРЕЖЕНИЕ:** если выключатель Start/Stop (Запуск/Остановка) на передней панели блендера подсвечен, это указывает на то, что к блендеру подается электропитание, и он может быть запущен. Перед контактом с движущимися частями отключите блендер от источника питания. Отключайте сетевой выключатель ночью или в том случае, если блендер не будет использоваться в течение определенного периода времени.

Сохраняйте настоящие инструкции по технике безопасности

- Приобретаемый в США блендер оснащается силовым кабелем, имеющим трехконтактную штепсельную вилку (с заземлением), которая подключается к стандартной трехконтактной розетке (Рис. А). **Блендер, приобретенный в других странах, будет иметь другую штепсельную вилку силового кабеля.**

- Для двухконтактных розеток доступны переходники (Рис. В). Не отрезайте и не удаляйте третий контакт (заземление) со штепсельной вилки силового кабеля.

- Обратитесь к электрику, если не уверены, снабжена ли розетка заземлением. Подключайте блендер к розетке, имеющей заземление. Чтобы заземлить блендер, установите переходник, который необходимо закрепить винтом в центре панели розетки (Рис. В).

ПРЕДУПРЕЖДЕНИЕ!

Трехконтактные переходники не должны использоваться в Канаде.

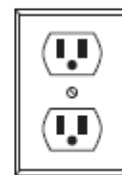
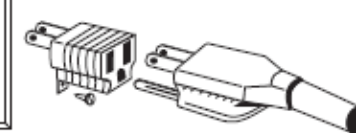
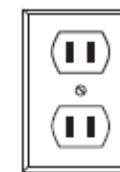


Рис. А



Рис. В



ВАЖНОЕ ПРИМЕЧАНИЕ!

Инструкции, содержащиеся в данном руководстве, не охватывают все возможные условия и ситуации, которые могут иметь место. При эксплуатации и обслуживании любого устройства необходимо действовать, соблюдая осторожность и опираясь на здравый смысл.

ОБЩИЕ ИНСТРУКЦИИ ПО ЭКСПЛУАТАЦИИ

Встроенные программы моделей BarBoss® Advance® и Drink Machine Advance®

Ниже приводится информация о настройках шести заводских программ для моделей блендеров BarBoss® Advance® и Drink Machine Advance®. Эти программы, пронумерованные от 1 до 6, представляют собой циклы смешивания, разработанные для наиболее часто приготавливаемых напитков. В зависимости от вязкости приготавливаемого напитка, при выборе одной из программ в блендере будет осуществляться полный цикл приготовления напитка. После завершения цикла блендер сам прекратит работу. Циклы различаются по скорости и длительности. Настройки программ конкретного блендера могут различаться по причине редактирования программного обеспечения, а также в том случае, если блендер был запрограммирован специально по требованию заказчика для приготовления специфических напитков. Результаты также могут отличаться из-за различия рецептов приготавливаемых напитков.

НАСТРОЙКА 1 (:15)	Приготовление жидких напитков исключительно с соком и льдом.
НАСТРОЙКА 2 (:18)	Приготовление некрепких кофейных напитков.
НАСТРОЙКА 3 (:21)	Приготовление фирменных напитков с большой вязкостью.
НАСТРОЙКА 4 (:24)	Приготовление мороженого и обычных кофейных напитков, при котором требуется немного больше времени для смешивания.
НАСТРОЙКА 5 (:27)	Приготовление обычных фруктовых коктейлей.
НАСТРОЙКА 6 (:30)	Смешивание плотных замороженных фруктов и твердых ингредиентов для получения густых смузи.

Советы по использованию блендера

1. Сначала в контейнер наливаются жидкости и помещаются мягкие продукты, твердые продукты и лед помещаются в контейнер последними. Хотя это не является обязательным, продукты можно порезать или разделить их на более мелкие части, чтобы более точно отмерить необходимое количество ингредиентов. Рекомендуется использовать размороженные или частично размороженные фрукты. Для смешивания в сверхмощном режиме рекомендуется устанавливать высокую скорость.
2. Устанавливайте контейнер на моторный блок, совместив его с центрирующей подушкой на моторном блоке. **(Перед установкой контейнера двигатель следует полностью остановить)**. Нельзя помещать в контейнер блендера сухие твердые материалы. Не включайте блендер, когда контейнер пуст.
3. При смешивании крышка контейнера всегда должна быть закрыта. При смешивании горячих ингредиентов крышка должна быть надежно зафиксирована на своем месте. **При приготовлении горячих жидкостей ЗАПРЕЩАЕТСЯ использовать крышку без фиксации или однокомпонентную крышку.**
4. Подключите штепсельную вилку блендера к ближайшей розетке. Установите переключатель On/Off (Вкл./Выкл.) в положение On (Вкл.). Активируйте программу, выбрав желаемую настройку цикла с помощью переключателя выбора программ, после чего установите переключатель Start/Stop (Запуск/Остановка) в левое положение.

- Если смесь прекращает циркулировать, в контейнере, возможно, образовался воздушный пузырь. В этом случае либо установите толкатель (продается отдельно, см. стр. 10) в отверстие в крышке во время смешивания, либо остановите двигатель, снимите контейнер с моторного блока и перемешайте смесь, сняв ее со стенок контейнера и переместив к центру с помощью резиновой лопатки, чтобы удалить все пузыри воздуха рядом с ножами. Установите крышку на место и продолжите смешивание.
 - Для предотвращения возможного разбрызгивания слегка придавите крышку рукой при включении блендера (за исключением случаев приготовления горячих жидкостей).
 - По причине большой скорости смешивания в блендере время приготовления в нем продуктов значительно меньше по сравнению с блендерами других производителей. Сначала следует привыкнуть к скорости приготовления, внимательно наблюдая за процессом приготовления смеси, чтобы избежать избыточного смешивания.
 - При необходимости остановить блендер во время цикла смешивания используйте переключатель Start/Stop (Запуск/Остановка), но не переключатель On/Off (Вкл./Выкл.). Если блендер был остановлен с помощью переключателя On/Off (Вкл./Выкл.), подождите 30 секунд для повторной подачи электропитания и сброса таймера перед возобновлением процедуры.
5. После остановки блендера дождитесь полной остановки вращения ножей, перед тем как снять крышку с контейнера или контейнер с моторного блока.
 6. Используя импульсный переключатель для того, чтобы «освежить» напиток, удостоверьтесь, что сетевой переключатель On/Off (Вкл./Выкл.) находится в положении On (Вкл.). С установленным на моторном блоке контейнером включите импульсный переключатель. Для остановки двигателя отключите импульсный переключатель.
 7. Когда блендер не используется, установите переключатель On/Off (Вкл./Выкл.) в положение Off (Выкл.).



ПРЕДУПРЕЖДЕНИЕ!

- Когда блендер не используется, отключите его от источника электропитания.
- При обнаружении изменений в звуке работающего блендера или при контакте твердого или постороннего предмета с ножами, прекратите процесс приготовления. Осмотрите узел ножа на предмет повреждений (плохое крепление, зазубрины, отсутствующие компоненты). При наличии таких повреждений замените узел ножа (см. стр. 7).

ОБЩИЕ ИНСТРУКЦИИ ПО ЭКСПЛУАТАЦИИ

Советы по обслуживанию:

- **Никогда не стучите контейнером о поверхность для освобождения ингредиентов.** Снимите контейнер с моторного блока и при помощи резиновой лопатки удалите густую смесь со дна контейнера.
- **Никогда не встряхивайте контейнер и не стучите по нему, пока он установлен на работающем блендере.**
- **Никогда не снимайте контейнер, пока блендер остановлен не полностью.**
- **Никогда не запускайте двигатель, пока контейнер не будет установлен на место.**

ВАЖНЫЕ ПРИМЕЧАНИЯ!

Блендер оснащен устройством автоматической защиты от перегрузки, которое отключает двигатель для его защиты. Двигатель может прекратить работу при перегрузке или перегреве. Если двигатель останавливается, причиной этого может быть:

- Приготовление слишком густой смеси
- Наличие чересчур большого количества ингредиентов в контейнере
- Слишком долгое приготовление с чересчур низкой скоростью

При остановке двигателя проверьте процедуру изготовления и обратитесь к инструкциям.

Устройство тепловой защиты: устройство тепловой защиты отключает двигатель для защиты от перегрева. Для повторного запуска двигателя дождитесь, пока он остынет; питание блендера должно быть отключено (в течение примерно 45 мин.). Можно ускорить процесс охлаждения двигателя, поместив его в прохладное место (сначала отключите двигатель от источника электропитания). Для ускорения процесса охлаждения можно создать циркуляцию воздушного потока с помощью какого-либо прибора, создающего поток воздуха, или вентилятора, направив его на нижнюю часть моторного блока. Если устройство тепловой защиты отключает двигатель, пересмотрите процедуру изготовления или обратитесь к инструкциям. Возможно, изготавливаемый продукт слишком густой или в контейнере находится чересчур много ингредиентов. Если есть подозрение, что двигатель перегревается, а устройство тепловой защиты не срабатывает, выключите блендер и снимите контейнер с моторного блока. После чего включите блендер и дайте ему поработать в течение 20 секунд. Повторите эту процедуру трижды в течение одной минуты. При этом ни в коем случае не прикасайтесь к любым движущимся деталям.

ПАНЕЛЬ УПРАВЛЕНИЯ



Модели BarBoss® Advance® и Drink Machine Advance®

Переключатель On/Off (Вкл./Выкл.): находится на передней панели блендера внизу панели управления (Рис. А). С помощью этого переключателя осуществляется включение/выключение подачи электропитания к блендеру. Когда блендер подключен к источнику электропитания, установите переключатель в положение On (Вкл.) – блендер готов к смешиванию. Устанавливайте сетевой переключатель в положение Off (Выкл.)

ночью или в том случае, когда блендер не используется.

Start (⏪) / Stop (⏩) (Запуск/Остановка) переключатель: этот переключатель имеет подсветку. Когда подсветка горит, двигатель блендера работает. Нажмите на переключатель, чтобы активировать программу, а затем нажмите его еще раз, чтобы прервать цикл смешивания. Во время процесса смешивания можно прерывать выполнение программы путем нажатия переключателя Start/Stop (Запуск/Остановка).

Переключатель выбора программ: позволяет пользователю выбрать номер предустановленной программы. По завершении выполнения программы блендер автоматически прекратит работу. Программа выполняется только тогда, когда сетевой переключатель находится в положении On (Вкл.). Информация по программам приведена на стр. 6.

Импульсный переключатель (⏏) используется для того, чтобы быстро «освежить» смесь в контейнере. Эта процедура осуществляется путем нажатия переключателя и удерживания его в течение периода, необходимого для смешивания. Импульсный переключатель можно использовать только тогда, когда сетевой переключатель находится в положении On (Вкл.).

ПРОГРАММИРОВАНИЕ

В памяти микроконтроллера моделей BarBoss® Advance® и Drink Machine Advance® содержатся заранее запрограммированные настройки, оптимизированные для контейнера Advance®. Настройки программ могут быть изменены путем использования чипа программатора или пакета программного обеспечения для программатора, которое можно заказать в компании Vitamix®. За дополнительной информацией обращайтесь к вашему дистрибьютору или в Службу поддержки клиентов.

Несмотря на то, что блендер поставляется с заранее запрограммированными заводскими установками, при изменении установок с помощью чипа программатора следуйте следующим указаниям.

Программирование с помощью чипа программатора

1. Включите подачу электропитания к блендеру с помощью выключателя On/Off (Вкл./Выкл.), расположенного на передней панели блендера внизу панели управления.
2. Снимите контейнер и наклоните блендер так, чтобы получить доступ к порту в нижней части блендера для подсоединения чипа программатора. Вставьте чип программатора с персональными настройками в порт, расположенный ниже размеченной области, серебряными контактными стержнями вверх и таким образом, чтобы надпись "THIS SIDE FACING TO THE FRONT OF THE MACHINE" ("ЭТА СТОРОНА НАПРАВЛЕНА К ПЕРЕДНЕЙ ЧАСТИ БЛЕНДЕРА") была направлена к вам.
3. В течение 5 секунд установки всех шести программ будут перепрограммированы.
4. Извлеките чип программатора, поместите его в оригинальную упаковку и храните в безопасном и легкодоступном месте.
5. Установите блендер на ножки, поместите контейнер обратно.



1. Порт для подключения программатора к моделям BarBoss Advance и Drink Machine Advance.
2. Силовой кабель (длина 6 футов/1,8 м.) может храниться в нижней части моторного блока, когда блендер не используется.
3. Гибкие фиксаторы возвращаются в свое начальное положение после извлечения силового кабеля. Чтобы извлечь кабель на большую длину, отвинчивать фиксаторы не нужно.

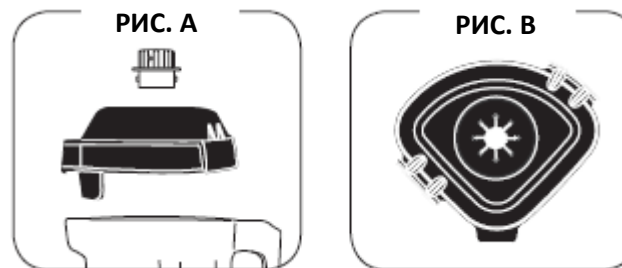
Сброс установленных настроек программ до оригинальных заводских настроек

1. Отключите подачу питания к блендеру с помощью выключателя On/Off (Вкл./Выкл.), расположенного на передней панели блендера внизу панели управления.
2. При включении подачи питания с помощью переключателя On/Off (Вкл./Выкл.), удерживайте кнопку импульсного переключателя.

ВАЖНОЕ ПРИМЕЧАНИЕ!

Чип программатора: если описанные выше операции программирования выполнены, но при первом цикле смешивания не действует новая программа, поверните чип на 180° (другой стороной) и попытайтесь выполнить процедуру повторно.

УСТРОЙСТВО БЛЕНДЕРА



Узел крышки

Двухкомпонентная крышка, (Рис. А) для контейнера Advance® (емкость 32 унции/0.9 л.)

- Двухкомпонентную крышку легко очищать, устанавливать, снимать и обеспечивать ее уплотнение.
- Чтобы снять полностью зафиксированную крышку, поднимите оба фиксатора и снимите крышку, потянув ее вверх.
- Чтобы закрепить/снять крышку, необходимо открутить/закрутить заглушку в ее центре.

Однокомпонентная крышка, (Рис. В, приобретается отдельно) для контейнера Advance® (емкость 32 унции/0.9 л.)

- Однокомпонентную крышку легко очищать, устанавливать, снимать и обеспечивать ее уплотнение.
- Эта крышка не снабжена заглушкой.
- Ингредиенты добавляются через отверстие в крышке.

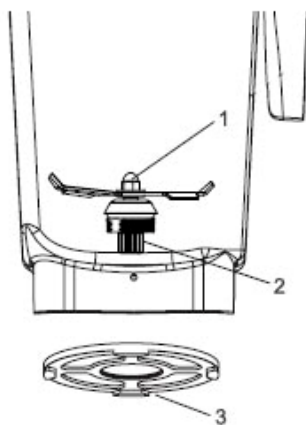
ВАЖНЫЕ ПРИМЕЧАНИЯ!

Контейнеры:

- Блендеры BarBoss Advance и Drink Machine Advance оптимизированы для использования с контейнером Vitamix Advance объемом 32 унции/0,9 л. При использовании контейнеров Vitamix Standard (64 унции/2,0 л, 48 унции/1,4 л или компактного контейнера на 32 унции/0,9 л) может потребоваться изменение программных настроек. Контейнер Advance (32 унции/0,9 л) не совместим с ранними моделями блендера Vitamix. За дополнительной информацией обращайтесь к вашему дистрибьютору или в Службу поддержки клиентов компании Vitamix.
- Если блендер приобретен не в США или Канаде, он может комплектоваться контейнерами с другими параметрами.

Новые крышки: чтобы новая крышка легче снималась и устанавливалась, смажьте тонким слоем растительного масла ободок на ее посадочном месте. Установите ее на контейнер на несколько минут, затем снимите крышку и удалите с нее масло.

УСТРОЙСТВО БЛЕНДЕРА



Узел ножа

1. Узел ножа смесителя: узел ножа состоит из ножа из закаленной нержавеющей стали с закрытыми двойными уплотненными стальными шарикоподшипниками для максимальной износоустойчивости. Прочный узел ножа, который создает непрерывную циркуляцию ингредиентов в контейнере, эффективно обеспечивает высокую плотность смешивания каждой порции. Нож не требует демонтажа для выполнения стандартной очистки. (Информация по снятию и замене приведена ниже)

2. Вал с приводом через шлицевое соединение: вставляется в приводную головку на моторном блоке и вращает нож.

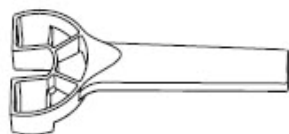
Примечание: снятие и замена контейнера во время вращения приводного вала приведут к повреждению шлицов соединения вала. **(Эта часть является НЕСЪЕМНОЙ)**

3. Фиксирующая гайка: должна быть туго завинчена. Для получения лучшего результата закажите оригинальный гаечный ключ. (Информация по снятию и замене приведена ниже.)

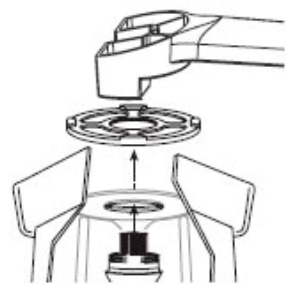
Снятие узла ножа

Время от времени может понадобиться выполнить дополнительную очистку ножей. Можно заказать специальный гаечный ключ для демонтажа ножей (деталь № 15596). Переверните контейнер, крепко его удерживая. Вставьте гаечный ключ в пазы на фиксирующей гайке и поверните его против часовой стрелки, чтобы ослабить гайку. Затем, удерживая ножи с помощью ткани, открутите фиксирующую гайку рукой.

Установка узла ножа: перевернув контейнер и удерживая ножи с помощью ткани, вставьте их изнутри в дно контейнера и совместите с плоскими бортами отверстия в контейнере. Установите фиксирующую гайку и затяните ее рукой. Используя гаечный ключ, тщательно затяните гайку до упора. Не нужно прилагать чрезмерное усилие. Если гайка не затянута должным образом, при работе блендера в контейнере будет слышен повышенный шум.



Ключ для фиксирующей гайки



Монтаж фиксирующей гайки с помощью ключа



ПРЕДУПРЕЖДЕНИЕ!

Никогда не используйте узел ножа, если он плохо закреплен, а также при наличии повреждений на его компонентах или зазубрин на лезвиях.

Внимание: Не демонтируйте ножи или узел ножа в сборке без необходимости! Никогда не пытайтесь снять узел ножа полностью. Это приведет к аннулированию гарантии.

УХОД ЗА БЛЕНДЕРОМ

Чистящие средства

Solid Supra, Solid Power, _____
Guardian Acclaim, Solid Guardian Plus,
Solid Super Impact, Solid Insure

Diverpak _____
Eclipse H2, Liqui-Safe L7
Acclean
Poly-Brite

Glow MB-1 _____
Lustre NC-25
Lustre Plus

PSRA 41-D, PSRA 41-E _____
Liqui-Ware 1, Liqui-Ware MC
D-Flex, Sur-Met

Средства для ополаскивания

Solid Rinse Dry, Solid Brilliance, _____
Jet Dry, Rinse Dry

Хлорный отбеливатель

NuWare _____

Поставщики в США

Ecolab, Inc., St. Paul, MN
800-352-5326
www.ecolab.com

Diversey, Livonia, MI
800-521-8140

Wesmar Company, Inc.
Seattle, WA 206-783-5344
www.wesmar.com

Anderson Chemical Co.
Litchfield, MN
800-366-2477
www.andersonchemical.com

Ecolab, Inc., St. Paul, MN
800-352-5326
www.ecolab.com

Diversey, Livonia, MI
800-521-8140

ВАЖНЫЕ ПРИМЕЧАНИЯ!

Чистящие средства: не используйте абразивные чистящие средства или концентрированные отбеливающие средства для очистки блендера. Не используйте для очистки контейнера любые дезинфицирующие средства, имеющие в своем составе четвертичные аммониевые соединения.

Очистка: переключатели могут со временем начать переключаться с трудом из-за загрязнения. Отсоедините блендер от источника электропитания и с помощью ткани, воды и мягкодействующего моющего средства очистите область вокруг рычажка переключателя, пока он не станет переключаться с легкостью. Выполняйте очистку с осторожностью, следя за тем, чтобы вода или другие жидкости не проникали внутрь панели переключателя. После очистки вытрите очищенный участок мягкой хлопчатобумажной тканью.

Контейнер: не позволяйте смесям, жидкостям или пищевым продуктам засыхать внутри контейнера. Сухие продукты могут засохнуть на участке вокруг ножей и при запуске блендера стать причиной повреждения уплотнений подшипников. Не помещайте контейнер в морозильную камеру, нож может стать причиной возникновения трещин. С учетом природы поликарбоната, воздействие микроволнового излучения и мойка в посудомоечной машине не рекомендуются. При выполнении очистки следуйте инструкциям на стр. 8.

УХОД ЗА БЛЕНДЕРОМ

Моторный блок/панель управления

1. Отключите силовой кабель от источника питания.
2. Осторожно вымойте внешнюю поверхность с помощью мягкой хлопчатобумажной ткани и мягкого раствора теплой воды и неабразивного моющего средства или неабразивного чистящего средства-спрея. **Никогда не погружайте моторный блок в воду или другие жидкости.**
3. Тщательно очистите участки вокруг переключателей, чтобы они перемещались без заедания. Со временем они могут начать переключаться с трудом по причине загрязнения. С помощью ткани, воды* и мягкодействующего моющего средства очистите области вокруг рычажков переключателей, пока они не начнут переключаться с легкостью. Выполняйте очистку с осторожностью, следя за тем, чтобы вода и другие жидкости не проникали внутрь панели переключателя.
4. После очистки вытрите очищенный участок мягкой хлопчатобумажной тканью.

Крышка

Извлеките заглушку из крышки. Вымойте эти компоненты в теплой мыльной воде. Затем прополощите их в проточной воде и высушите. Перед использованием установите заглушку в крышку.

Контейнер

Чтобы контейнер служил максимально долго, не мойте его в посудомоечной машине.

1. **Очистка:** наполните контейнер на 1/4 объема теплой водой (110°F/43°C) и добавьте пару капель жидкого средства для мытья посуды. ** Установите контейнер на моторный блок и надежно зафиксируйте двухкомпонентную крышку. Запустите блендер на 30 секунд. Слейте воду из контейнера. Повторите эту процедуру.
2. **Ополаскивание:** наполните контейнер на 3/4 объема теплой водой (110°F/43°C), не добавляя моющего средства. Установите контейнер на моторный блок и надежно зафиксируйте двухкомпонентную крышку. Запустите блендер на 30 секунд. Слейте воду из контейнера. Повторите эту процедуру.
3. При наличии в контейнере твердых остатков пищи снимите узел ножа (см. стр. 7) и вымойте все компоненты контейнера теплой водой с моющим средством. Ополосните и высушите контейнер. Установите его на место перед выполнением следующего шага. Не замачивайте узел ножа смесителя.
4. **Санитарная обработка:** если все твердые остатки были удалены после выполнения шага 2 или шага 3, наполните контейнер на 3/4 объема дезинфицирующим раствором.*** Установите контейнер на моторный блок и надежно зафиксируйте двухкомпонентную крышку. Запустите блендер на 30 секунд на высокой скорости. Выключите блендер и подождите еще 1-1/2 мин. Слейте дезинфицирующий раствор.
5. Установите контейнер на моторный блок и запустите блендер с пустым контейнером еще на 5 секунд. Не ополаскивайте контейнер после выполнения санитарной обработки. Контейнер должен высохнуть естественным образом.

ВАЖНЫЕ ПРИМЕЧАНИЯ!

* Отожмите лишнюю воду из тряпки или губки при очистке области вокруг переключателей или любых электрических компонентов блендера.

** Для продления срока службы контейнера компания Vitamix® рекомендует использовать моющее средство с низким уровнем Ph, такое как жидкий детергент для посудомоечных машин (Ivory Liquid®).

*** Рекомендованный дезинфицирующий раствор: 1,5 чайные ложки/7,4 мл хлорсодержащего отбеливателя на 2 кварты/2 л. воды.

УСТРАНЕНИЕ НЕИСПРАВНОСТЕЙ

Проблема	Устранение
<ul style="list-style-type: none">• Усилившаяся вибрация• Утечка жидкости из-под дна контейнера• Повышенный шум в контейнере	<ol style="list-style-type: none">a. Проверьте узел ножа на предмет повреждений (зазубрины, плохое крепление) и замените его.b. Должным образом затяните фиксирующую гайку гаечным ключом по часовой стрелке. См. стр. 7.
<ul style="list-style-type: none">• Блендер не запускается	<ol style="list-style-type: none">a. Убедитесь, что вилка силового кабеля правильно вставлена в розетку.b. Убедитесь, что переключатели не загрязнены и переключаются с легкостью.c. Устройство тепловой защиты отключило блендер. Отключите питание блендера на 45 мин., затем включите снова.
<ul style="list-style-type: none">• Громкий шум в области крепления узла ножа• Ножи не вращаются	<ol style="list-style-type: none">a. Повреждена головка привода. Проверьте ее центральную часть на предмет мелких трещин или износ шлицов, замените на новую головку привода (позиция #891). Вместе с запасной деталью идет инструкция по ее установке.b. Подшипники ножей нуждаются в замене. Повращайте ножи посредством приводного вала на дне контейнера. Если ножи вращаются легко, без сопротивления, замените узел ножа. См. стр. 7.
<ul style="list-style-type: none">• Блендер не запускается при включении переключателя Start/Stop (Запуск/Остановка).	<ol style="list-style-type: none">a. Убедитесь, что переключатель находится в положении On (Вкл.). Примечание: Переключатель Start/ Stop (Запуск/Остановка) подсвечен, когда питание подается к блендеру.
<ul style="list-style-type: none">• Блендер работает неравномерно• Программа не соответствует выбранной настройке	<ol style="list-style-type: none">a. Выключите блендер и включите снова для сброса программы.b. Выполните сброс настроек программы блендера до заводских настроек.

Если неисправность не удается устранить с помощью данных рекомендаций, обращайтесь в Службу технической поддержки компании Vitamix по тел. 800-886-5235. Если оборудование было приобретено за пределами США, обращайтесь к местному авторизованному дистрибьютору продукции компании Vitamix, или в Международный Филиал компании Vitamix по тел. +1.440.782.2450, по электронному адресу international@vitamix.com, чтобы получить информацию о ближайшем дистрибьюторе. Для получения технической поддержки онлайн посетите адрес www.vitamix.com/foodservice.

Охлаждение двигателя

Блендер может прекратить работу в случае перегрузки на низкой скорости. Отсоедините блендер от источника электропитания на 30 секунд. Не отключайте питание блендера во время цикла смешивания. Чтобы прервать цикл, один раз нажмите на переключатель Start/Stop (Запуск/Остановка).

Примечание: можно ускорить процесс охлаждения двигателя, поместив его в прохладное место (сначала отключите блендер от источника электропитания). Для ускорения процесса охлаждения можно создать циркуляцию воздушного потока с помощью, например, вентилятора, направив его на нижнюю часть моторного блока.

ГАРАНТИЯ

ОГРАНИЧЕННАЯ ГАРАНТИЯ

Для того чтобы продлить срок службы блендера компании Vitamix® и поддерживать его в исправном техническом состоянии, важно выполнять следующие указания:

1. Периодически визуально проверяйте головку привода на предмет износа, трещин или затрудненного вращения. При обнаружении повреждения замените головку привода запасной головкой привода, входящей в комплект поставки блендера. Чтобы заказать дополнительную запасную головку привода, обращайтесь в компанию Vitamix по тел. 1-800-437-4654 (1-800-4DRINK4) для получения информации о ближайшем дилере. Клиентам компании, которые приобретают блендер за пределами США, следует обращаться к авторизованному Дистрибьютору компании Vitamix или в Международный Филиал компании Vitamix по тел. +1.440.782.2450 либо по электронному адресу international@vitamix.com, чтобы получить информацию о ближайшем дистрибьюторе.

2. Вручную поворачивайте узел ножа, чтобы убедиться в том, что он вращается без заедания или не вращается слишком свободно. Если при вращении наблюдается заедание или нож вращается слишком свободно, обращайтесь в компанию Vitamix по тел. 1-800-437-4654 (1-800-4DRINK4) для получения информации касательно гарантии или информации о ближайшем дилере. Клиентам компании, которые приобретают блендер за пределами США, следует обращаться к авторизованному Дистрибьютору компании Vitamix или в Международный Филиал компании Vitamix по тел. +1.440.782.2450 либо по электронному адресу international@vitamix.com, чтобы получить информацию о ближайшем дистрибьюторе.

3. Никогда не запускайте блендер, если центрирующая подушка не установлена на моторном блоке должным образом. Корпорация Vita-Mix® Corporation (в дальнейшем «Vita-Mix») гарантирует фактическому конечному пользователю (требуется доказательство приобретения блендера), который приобрел блендер в США, что данный промышленный блендер Vita-Mix (в дальнейшем «Оборудование») не имеет никаких дефектов материалов и производства и будет исправно функционировать в течение гарантийного периода, действующего для этого Оборудования в соответствии с порядком, описанным в данном документе, и при учете условий, изложенных ниже.

Моторный блок

Vita-Mix гарантирует конечному пользователю, что:

- Если моторный блок выходит из строя в течение периода в тридцать (30) дней с момента приобретения, Vita-Mix заменит моторный блок безвозмездно.
- Если моторный блок выходит из строя по истечении периода в тридцать (30) дней, но в течение периода в один год с момента приобретения, и причиной выхода из строя является дефект материалов или качество изготовления, Vita-Mix возместит стоимость всех запасных деталей и работ, необходимых для ремонта моторного блока.
- Если моторный блок выходит из строя по истечении периода в один год, но в течение периода в три (3) года с момента приобретения, и причиной выхода из строя является дефект материалов или качество изготовления, Vita-Mix возместит стоимость всех запасных деталей, необходимых для ремонта моторного блока.

Контейнер, крышка, узел ножа, головка привода и звукоизолирующий колпак (если он входил в комплект поставки)

Контейнер, крышка, узел ножа, головка привода и звукоизолирующий колпак (если он входил в комплект поставки) защищены гарантией от дефектов материала и производства сроком на один год с момента приобретения.

Условия

- Гарантийные обязательства, изложенные здесь, действуют только для фактического конечного пользователя и не могут быть переданы другим лицам. Для предъявления претензии по гарантии требуется предоставить доказательство приобретения Оборудования.

- Гарантия является единственным средством правовой защиты покупателя, закрепляет законом только обязательства Vita-Mix и не покрывает случаи естественного износа, эксплуатации с нарушением правил, неправильного использования, небрежного использования, вмешательства в конструкцию моторного блока или контейнера (или звукоизолирующего колпака) либо воздействия экстремальных условий. Гарантия является действительной только в том случае, если Оборудование используется в соответствии с настоящей брошюрой-инструкцией (с которой можно ознакомиться также по адресу www.vitamix.com/foodservice).

- В соответствующих случаях потерей гарантии также считаются неправильная установка или вентиляция в случае моделей Оборудования, встраиваемых в прилавок, или использование Оборудования со звукоизолирующим колпаком, не произведенным Vita-Mix.

- Потерей гарантии являются случаи самовольного ремонта Оборудования без обращения в Vita-Mix или Сервисный центр, авторизованный Vita-Mix. Vita-Mix не несет ответственности за затраты, понесенные в результате любых случаев несанкционированного ремонта.

- Единственной обязанностью Vita-Mix в соответствии с настоящей гарантией является ремонт Оборудования или замена детали/деталей, на которые распространяется гарантия, в соответствии с тем, как это определено исключительно Vita-Mix.

Ни при каких условиях, даже если они лежат в основе договора, компенсации, гарантии или деликте (включая случаи небрежного использования), строгой ответственности либо по иным основаниям, Vita-Mix не несет ответственности за любой намеренный, косвенный, случайный ущерб какого бы то ни было характера, в том числе, за потерю прибыли или дохода. Настоящая ограниченная гарантия является единственным правовым средством покупателя, и тем самым покупатель и Vita-Mix безоговорочно отказываются от любых других гарантий или условий, явно выраженных или подразумеваемых, предусмотренных законом или иным образом, включая любые подразумеваемые гарантийные обязательства, касающиеся товарной пригодности и соответствия Оборудования определенной цели. Без ограничения вышеизложенных общих положений, покупатель и Vita-Mix настоящим в прямой форме исключают, в той степени, в которой это допустимо законом, любое применение торгового законодательства и Конвенции Организации Объединённых Наций о договорах международной купли-продажи товаров в тех случаях, когда это применимо.

Некоторые юрисдикции не допускают ограничений в отношении подразумеваемых гарантийных обязательств или случаев намеренного, случайного или косвенного ущерба.

Ни один сотрудник Vita-Mix и никакое другое лицо не имеет права составлять любые дополнительные гарантии или изменять настоящие гарантии. За получением информации по гарантии для Оборудования, приобретенного за пределами США, следует обращаться к авторизованному Дистрибьютору компании Vitamix или в Международный филиал компании Vitamix по тел. +1.440.782.2450 либо по электронному адресу international@vitamix.com, чтобы получить информацию о ближайшем дистрибьюторе.

В случае если блендер Vita-Mix требует ремонта или обслуживания в соответствии с условиями настоящей гарантии, пожалуйста, обращайтесь в корпорацию Vita-Mix. Если Оборудование было приобретено в США, обращайтесь в Службу технической поддержки компании Vitamix по тел. 800-886-5235. Если оборудование было приобретено за пределами США, обращайтесь к местному авторизованному дистрибьютору продукции компании Vitamix, или обращайтесь в Международный филиал компании Vitamix по тел. +1.440.782.2450 либо по электронному адресу international@vitamix.com, чтобы получить информацию о ближайшем дистрибьюторе.

Любое изделие, отправленное в Vita-Mix в соответствии с условиями настоящей гарантии должно находиться в оригинальной или надлежащей упаковке. Заказчик несет ответственность за затраты по пересылке Оборудования для гарантийного обслуживания. Не отправляйте и не возвращайте продукцию без согласования с Vita-Mix. Все возвращаемые продукты должны иметь номер разрешения на возврат, нанесенный на внешнюю сторону упаковки. Любой продукт, отправленный в компанию Vita-Mix без предварительного согласования, будет возвращен по адресу отправителя «как есть» без выполнения ремонта.

СПИСОК ЗАПАСНЫХ ДЕТАЛЕЙ

Модели BarBoss® Advance® и Drink Machine Advance®

#15987 Заглушка крышки для контейнера Advance®, объемом 32 унции/0,9 л.

#15986 Крышка (без заглушки) для контейнера Advance®, объемом 32 унции/0,9 л.

#15985 Крышка с заглушкой для контейнера Advance®, объемом 32 унции/0,9 л.

#15981 32 Поликарбонатный/этажерочного типа контейнер Advance®, объемом 32 унции/0,9 л., узел ножа и крышка с заглушкой.

#15984 Контейнер Advance®, объемом 32 унции/0,9 л.

#15990 Узел ножа Advance®

#15585 Фиксирующая гайка Advance®

#891 Головка привода

#15578 Шумопоглощающая центрирующая подушка

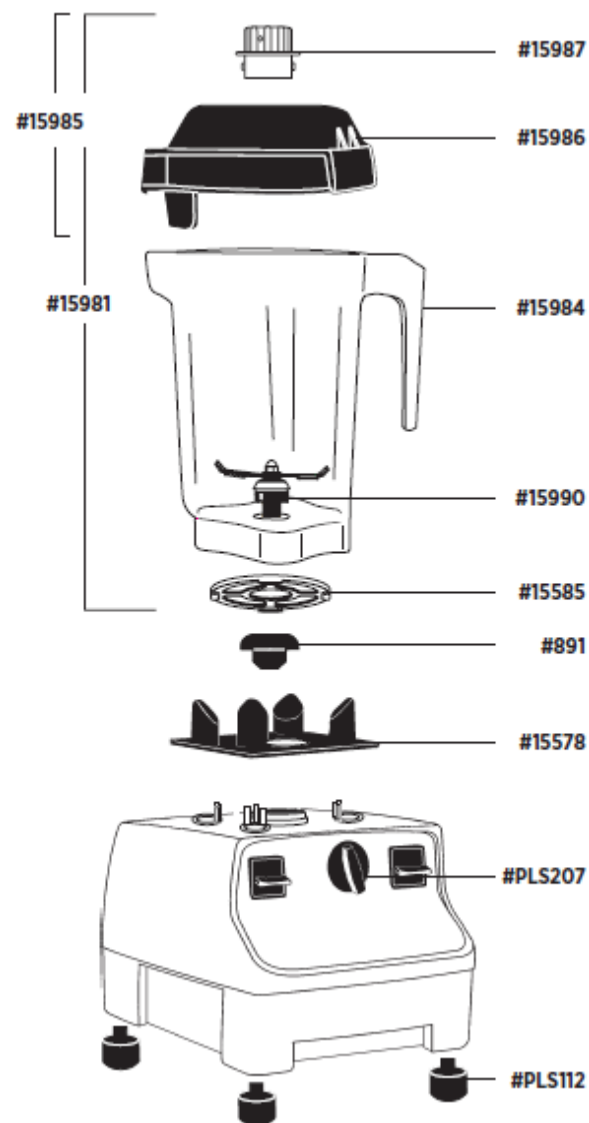
#PLS207 Ручка переключателя выбора программ

#PLS112 Резиновая ножка

ВАЖНЫЕ ЗАМЕЧАНИЯ!

• За пределами США и Канады блендер может оснащаться контейнером другой конфигурации. Обратитесь к местному дистрибьютору Vitamix за получением информации, касающейся номеров деталей.

• Данное оборудование не является обслуживаемым пользователем, за исключением таких компонентов как головка привода, узел ножа и фиксирующая гайка.



Дополнительные комплектующие (продаются отдельно):



#15606

Пакет программного обеспечения – USB-версия



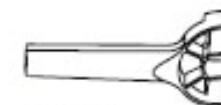
#15644

Дополнительный чип программатора



#15988

Однокомпонентная крышка



#15596

Гаечный ключ для фиксирующей гайки



#760

Толкатель

ТЕХНИЧЕСКИЕ ХАРАКТЕРИСТИКИ

Модели BarBoss® Advance® и Drink Machine Advance®

Требования к электропитанию:

- 120 В, 50/60 Гц, 11,5 А
- Заземленный силовой кабель с трехконтактной штепсельной вилкой (в США)
- Каждый блендер рекомендуется подключать к отдельной розетке на 20 А.

• Не используйте удлинители для подключения блендера

- 220 – 240 В, 50/60 Гц, 750 – 850 Вт
- 100 В (Япония), 50/60 Гц, 900 Вт

Размеры (Высота x Ширина x Глубина)

- 17.7 x 8.0 x 9.0 дюймов.
- 44,9 x 20,3 x 22,9 см.

Символы, применяемые для: BarBoss® Advance®



Символы, применяемые для: Drink Machine Advance®



Чтобы ознакомиться с информацией по всей линейке продуктов Vitamix®, посетите сайт vitamix.com/foodservice



Корпорация Vita-Mix®

Коммерческое подразделение

8615 Ашер Роуд, Кливленд, Огайо 44138 США.

Тел.: 440.235.0214

Email: commercial@vitamix.com

©2010 Корпорация Vita-Mix. Никакая часть данной публикации не может быть воспроизведена или передана в любой форме или любыми средствами, а также не может храниться в базе данных или информационно-поисковой системе без письменного разрешения корпорации Vita-Mix.

Отпечатано в США 102867 12/10