

Слайсер ROSSO

Паспорт

Руководство по эксплуатации



ВНИМАТЕЛЬНО изучите данное руководство и храните его в удобном для Вас месте

Назначение	2
Меры безопасности	2
Комплектация	3
Устройство слайсера	3
Подготовка к работе	4
Использование	4
Обслуживание и уход	5
Гарантийные обязательства	6
Технические характеристики	6

Вы приобрели профессиональное оборудование торговой марки «ROSSO». Прежде чем Вы приступите к работе с ним, обязательно ознакомьтесь с настоящим руководством по эксплуатации. Помните, что, выполняя все указания, изложенные в настоящем руководстве, Вы тем самым продлите срок эксплуатации оборудования и избежите травм обслуживающего персонала.

Слайсер «ROSSO» предназначен для нарезания в повторно-кратковременном режиме гастрономических продуктов (ветчины, колбас и т.п.) ломтиками необходимой толщины.

МЕРЫ БЕЗОПАСНОСТИ.

1. Для подключения однофазного оборудования должна использоваться трехпроводная схема с заземлением.
2. Оборудование предназначено только для нарезания мясной гастрономии. Не допускается использовать оборудование для нарезания мяса и рыбы с костями, замороженных продуктов, а также непищевых продуктов.
3. Оборудование предназначено для работы только в повторно-кратковременном режиме с длительностью рабочего цикла не более 10 мин. Это означает, что после каждых 10 мин работы необходима технологическая пауза продолжительностью не менее 10 мин.
4. Следите за тем, чтобы лезвие ножа было всегда острым и без зазубрин. Не допускается эксплуатация оборудования при уменьшении диаметра ножа из-за многократного затачивания более чем на 6 мм.
5. При работе с оборудованием рекомендуется носить специальную рабочую одежду. Не допускается носить свободную одежду, шарфы, шейные платки, галстуки, драгоценности и т.п. Рукава должны быть застегнуты. Волосы должны быть забраны косынкой.
6. Не допускается подача продукта к вращающемуся ножу руками. Пользуйтесь держателем продукта.
7. Не допускается оставлять включенное оборудование без присмотра.
8. Запрещается проводить работы по обслуживанию оборудования, не отключив его от электросети.
9. Не допускается мыть оборудование под прямой струей воды.
10. При очистке и затачивании ножа следует соблюдать особую осторожность, т.к. нож очень острый.
11. При возникновении любых неисправностей следует обращаться к специалистам службы сервиса.
12. Всегда проверяйте надежность крепления лезвий, загрузочного модуля и других частей во избежание травм.



КОМПЛЕКТАЦИЯ

Паспорт	1
Слайсер	1
Защитный экран каретки с комплектом крепежа	1

УСТРОЙСТВО СЛАЙСЕРА.

1. Корпус
2. Рукоятка регулировки толщины нарезки
3. Кнопка «Пуск-Стоп»
4. Каретка
5. Ручка каретки
6. Прижимное устройство
7. Защитный экран
8. Ограничитель
9. Винт упора ограничителя
10. Режущий нож
11. Защитный экран режущего ножа
12. Крепежный винт защитного экрана режущего ножа
13. Затачивающее устройство
14. Кнопка заточки режущего ножа
15. Кнопка удаления заусенцев
16. Крепежный винт затачивающего устройства
17. Отсекатель
18. Штепсельная вилка

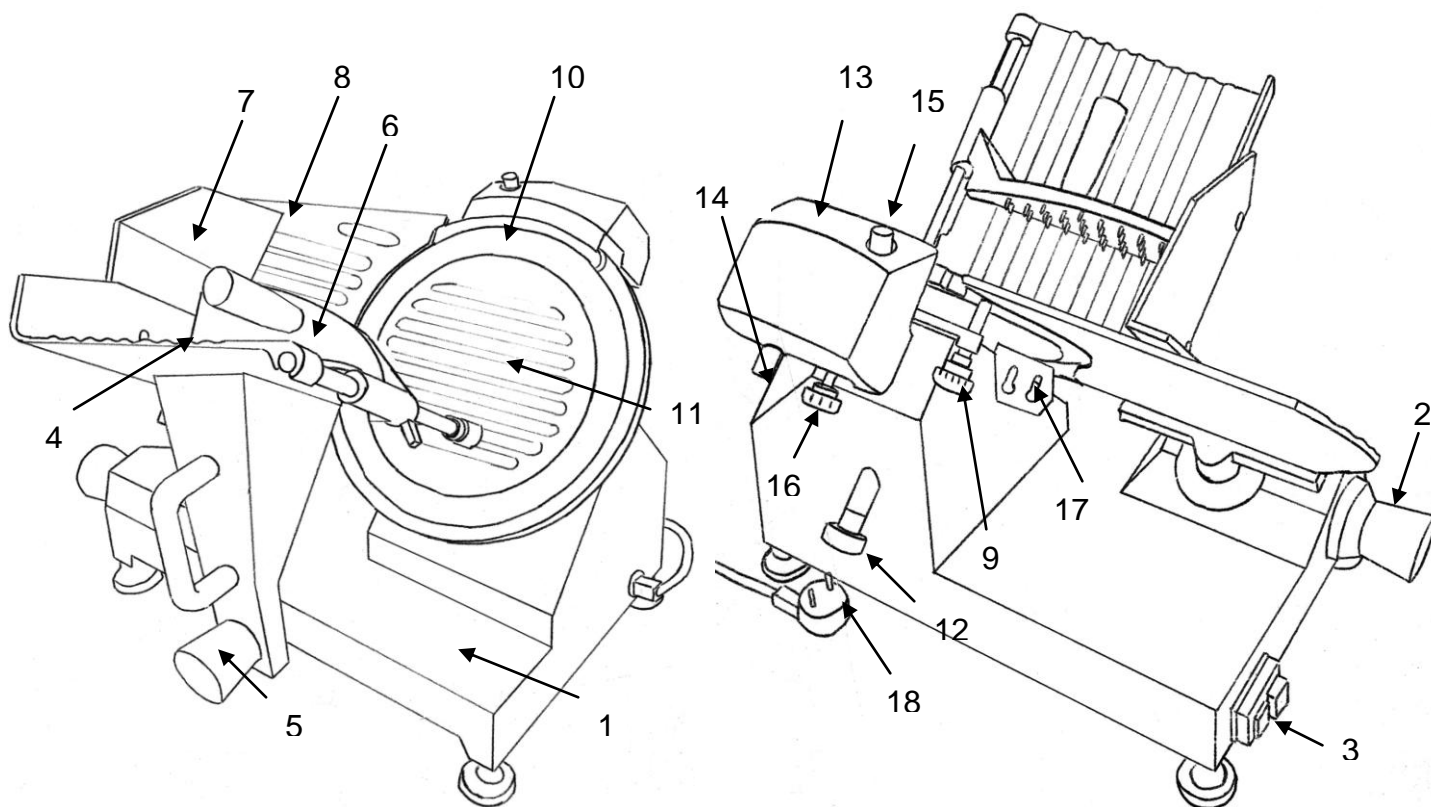
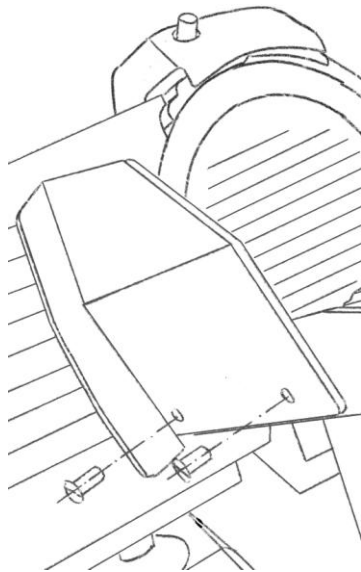


Рис. 1. Внешний вид слайсера.

ПОДГОТОВКА К РАБОТЕ.

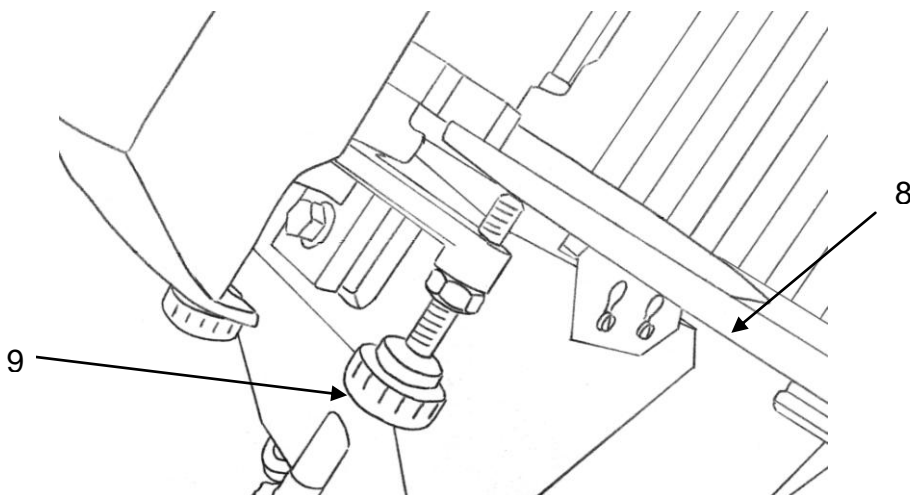
1. Слайсер должен быть установлен на поверхности, которая будет достаточно прочной для того, чтобы выдержать его вес.
2. Убедитесь, что напряжение в сети соответствует рабочему напряжению прибора.
3. Установите защитный экран (7) так, как это показано на фотографии.



4. Включите слайсер и наблюдайте за его работой 2-3 минуты для того, чтобы удостовериться, что оборудование функционирует исправно.
5. Отключите слайсер от сети и проведите его очистку как это описано в разделе «Обслуживание и уход».

ИСПОЛЬЗОВАНИЕ.

1. Отведите винту упора ограничителя (9) и выставьте необходимую толщину нарезки рукояткой (2). Подведите винт упора к ограничителю и законтрите его гайкой как это показанной на рисунке.



2. Положите продукт на каретку (4), затем используйте подвижное прижимное устройство (6) для зажима продукта и продвижения его к ограничителю (8).
3. Для запуска слайсера нажмите клавишу «I» кнопки (3). По завершению работы нажмите клавишу «0».
4. После завершения работы верните регулятор толщины нарезки (2) в положение «0». Выньте вилку (18) из розетки.
5. Проведите очистку слайсера как это рекомендовано в разделе «Обслуживание и уход»

ОБСЛУЖИВАНИЕ И УХОД.

Все работы по обслуживанию выполняются на оборудовании, отключенном от электросети. Ручка регулятора толщины среза должна находиться в положении «0».

Не допускается использовать для очистки оборудования абразивные материалы.

Корпус слайсера следует протирать мягкой губкой или тканью, смоченной теплым мыльным раствором, затем удалять остатки раствора чистой влажной тканью и вытирать насухо.

Если каретка (4) и прижимное устройство (6) не движутся свободно, необходимо очистить ось и смазать её.

Очистка ножа производится следующим образом.

1. Всегда отключайте машину от сети, прежде чем начать ее очищать. Убедитесь, что рукоятка (2) находится в позиции «0».

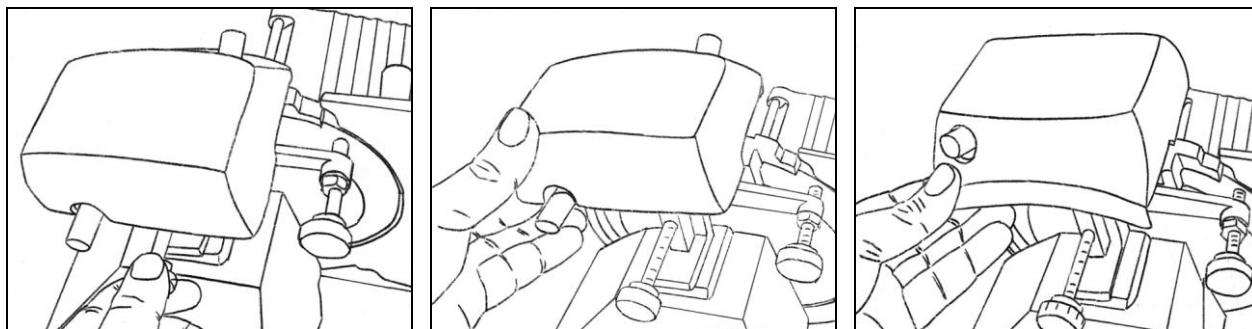
2. Никогда не используйте химические или абразивные средства при чистке слайсера. Не используйте щетки или какие-либо элементы, способные повредить слайсер.

3. Отверните крепежный винт (12), снимите защитный экран ножа (11), вымойте экран теплым мыльным раствором, тщательно ополосните чистой водой и вытрите насухо. Нож (10) необходимо очищать влажной тканью с небольшим количеством моющего средства. После очистки вытрите нож насухо, чтобы избежать появления ржавчины.

4. Установите защитный экран (11) на место и заверните крепежный винт (12).

Затачивание ножа производится не реже 1 раза в год, либо если толщина не соответствует заданным параметрам, либо куски крошатся, а не режутся.

1. Отключите питание (выньте вилку (18) из розетки).
2. Тщательно очистите нож.
3. Вставьте вилку (18) в розетку.
4. Поверните рукоятку регулятора толщины нарезки (2) в положение, соответствующее максимальной толщине нарезки.
5. Отверните крепежный винт (16), приподнимите затачивающее устройство (13), поверните его на 180°, заверните крепежный винт (18) до упора.



6. Включите слайсер, нажав клавишу «1» кнопки (3). Нажмите кнопку заточки режущего ножа (14) и удерживайте её в течение примерно 1 мин. Внимание, после установки затачивающего устройства по п.5, кнопка заточки (14) находится на лицевой панели слайсера, а не на задней, как показано на рис. 1.
7. После завершения заточки нажмите кнопку удаления заусенцев (15) и удерживайте ее нажатой в течение 2 – 3 сек.
8. По завершению работы выключите слайсер, нажав клавишу «0», и вынув вилку (18) из розетки.
9. Верните затачивающее устройство в исходное положение. Очистите нож и точильные камни затачивающего устройства.

ГАРАНТИЙНЫЕ ОБЯЗАТЕЛЬСТВА.

1. Фирма-производитель оборудования гарантирует надежное качество изделия при условии соблюдения технических и эксплуатационных требований, изложенных в настоящем Паспорте.

2. Гарантия на оборудование действует в течение 6 (шести) месяцев с момента его приобретения, но не более 12 (двенадцати) месяцев с момента его изготовления.

3. Изготовитель не несет ответственности за неисправность оборудования, возникшие по вине пользователя.

ТЕХНИЧЕСКИЕ ХАРАКТЕРИСТИКИ.

Модель	HBS-220A	HBS-250A	HBS-275A	HBS-300A	HBS-195 J	HBS-220 J
Описание	Настольный	Настольный	Настольный	Настольный	Настольный	Настольный
Установочная мощность, кВт	120W	150W	250W	250W	120W	120W
Параметры электросети	220/50/1	220/50/1	220/50/1	220/50/1	220/50/1	220/50/1
Материал корпуса	Нержавеющая сталь	Нержавеющая сталь	Нержавеющая сталь	Нержавеющая сталь	Нержавеющая сталь	Нержавеющая сталь
Диаметр ножа, мм	220 мм	250 мм	275 мм	300 мм	195 мм	220 мм
Толщина нарезки, мм	0.2 – 12 мм	0.2 – 12 мм	0.2 – 15 мм	0.2 - 15 мм	0.2 – 12 мм	0.2 – 12 мм
Способ перемещения каретки	Ручной	Ручной	Ручной	Ручной	Ручной	Ручной
Максимальная длительность рабочего цикла, мин	10	10	10	10	10	10
Вес	15 кг	16.5 кг	23 кг	23.5 кг	11.5 кг	12 кг
Габариты, мм	450*378*350	500*414*350	535*440*400	554*460*423	399*375*303	450*378*350



ТАМОЖЕННЫЙ СОЮЗ ДЕКЛАРАЦИЯ О СООТВЕТСТВИИ

Заявитель Общество с ограниченной ответственностью «ПОЛАИР-ИМПЕКС». ОГРН: 1051201409093.

Место нахождения и фактический адрес: 425009, Республика Марий Эл, город Волжск, улица Мамасево дом 1, Российская Федерация. Телефон: +7(83631) 4-30-02. Факс: +7(83631) 4-02-79. Адрес электронной почты: dfo@rosholod.org.

в лице Генерального директора Смирнова Андрея Владимировича

заявляет, что

Оборудование технологическое для предприятий общественного питания:

Торговая марка «Rosso»,

Слайсеры с комплектующими модели:

HBS-195JS, HBS-220JS, HBS-220, HBS-250, HBS-275, HBS-300, HBS-220A, HBS-250A, HBS-275A, HBS-300A, HBS-250L, HBS-275L, HBS-300L, HBS-350L, HBS-385L, HBS-300C, HBS-330C, HBS-350C, HBS-385C, HBS-300G, HBS-330G, HBS-300CA, HBS-330CA, HBS-350CA, HBS-385CA, HB-300, HB-330, HB-320, HB-350, HB-400, HB-300A, HB-330A

Мясорубки с комплектующими модели:

HM-12, HM-22, HM-22A, HM-22B, HFM-8, HFM-12, HFM-22, HFM-32

Пилы для мяса с комплектующими модели

HLS1650A, HLS1650, HLS2020, HLS2400

изготовитель «Anhui Hualing Kitchen Equipment Co., Ltd.»

Место нахождения и фактический адрес: 243131, Bowang Industrial Development Zone, Maanshan, China, Китай

код ТН ВЭД ТС 8438 50 000 0

Серийный выпуск.

соответствует требованиям

Технический регламент Таможенного союза ТР ТС 004/2011 "О безопасности низковольтного оборудования", утв. Решением Комиссии Таможенного союза от 16 августа 2011 года № 768

Технический регламент Таможенного союза ТР ТС 010/2011 "О безопасности машин и оборудования", утв. Решением Комиссии Таможенного союза от 18 октября 2011 года № 823

Технический регламент Таможенного союза ТР ТС 020/2011 "Электромагнитная совместимость технических средств", утв. Решением Комиссии Таможенного союза от 9 декабря 2011 года № 879

Декларация о соответствии принята на основании

Протоколов испытаний № 280714/ПГ/228, 280714/ПГ/229, 280714/ПГ/230, 280714/ПГ/231, 280714/ПГ/232 от 28.07.2014 года, испытательная лаборатория Общества с ограниченной ответственностью "ПРИМА ГРУПП", № РОСС RU.0001.21AB88 действует по 25.08.2016 года, адрес: 109004, город Москва, Тетеринский переулок, дом 12, строение 1, офис 3

Дополнительная информация

Схема декларирования 1д

Контракт № 3 от 01.07.2014 года

Декларация о соответствии действительна с даты регистрации по 25.08.2017 включительно.

(подпись)

Смирнов А.В.

(инициалы и фамилия руководителя организации-заявителя или физического лица, зарегистрированного в качестве индивидуального предпринимателя)

Сведения о регистрации декларации о соответствии:

Регистрационный номер декларации о соответствии: ТС № RU Д-СН.АГ03.В.48404

Дата регистрации декларации о соответствии 26.08.2014

