



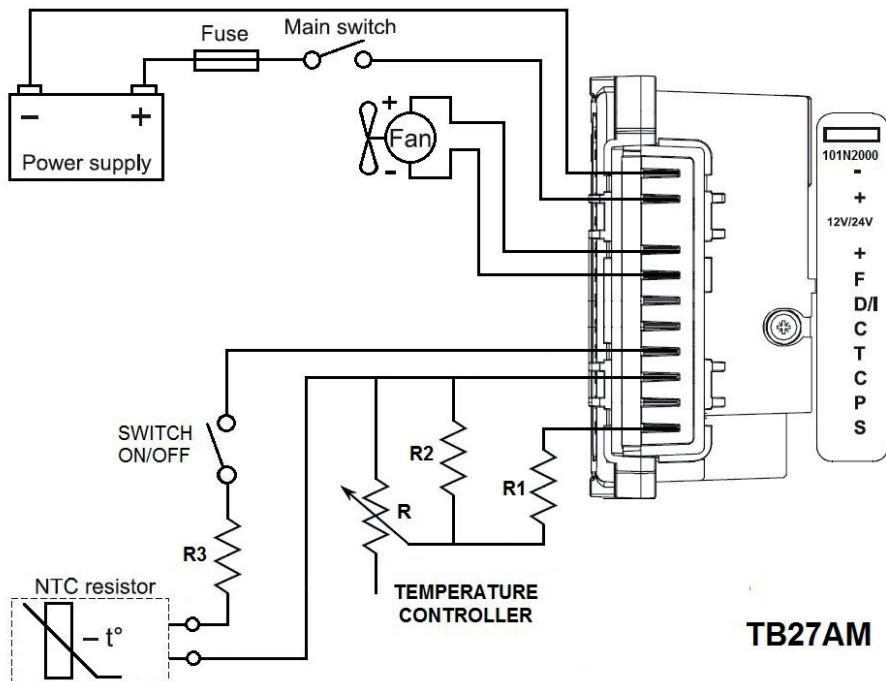
INDEL B S.p.A.
Loc. Cà Baldone
47866 S. Agata Feltria (RN) ITALY
Tel.: +39 0541 848 711 - Fax: +39 0541 848 000
www.indelb.com
indelb@indelb.com

TB27AM

ИНСТРУКЦИЯ ПОЛЬЗОВАТЕЛЯ

РУССКИЙ

ЭЛЕКТРИЧЕСКАЯ СХЕМА



TB27AM

Перед началом использования холодильника прочтите внимательно инструкцию, особенно ту ее часть, где говорится о технике безопасности.

TB27AM

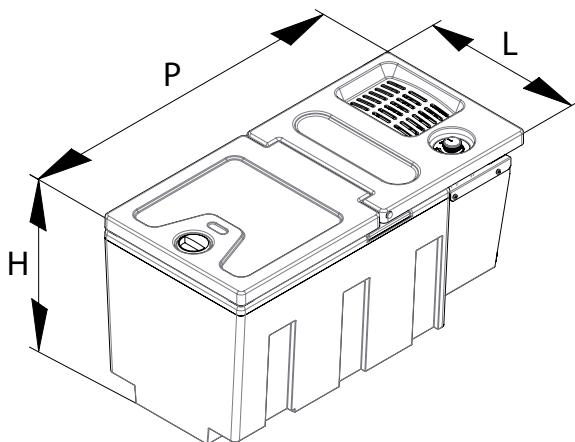


ТЕХНИЧЕСКОЕ ОПИСАНИЕ

- Холодильник предназначен для охлаждения и поддержания в охлажденном состоянии продуктов питания. Процесс охлаждения осуществляется без использования фторхлоркарбидов, с помощью компрессора, который не нуждается в техобслуживании.
- Холодильник снабжен устройством для автоматического управления электропитанием, которое защищает аккумулятор машины от чрезмерной разрядки, когда холодильник включен в сеть автомобиля 12/24 Вольт.
- Когда холодильник работает при выключенном моторе транспортного средства, то он автоматически выключится, если напряжение сети упадет ниже заданного значения. После того, как напряжение в сети восстановится до заданного значения (то есть, после подзарядки аккумулятора), холодильник включится опять.

ТЕХНИЧЕСКИЕ ХАРАКТЕРИСТИКИ

МОДЕЛЬ	TB27AM
Внешние размеры (ВхШхГ)	340 x 325 x 660 (мм)
Вес нетто	11 кг
Мощность	50 Ватт
Напряжение	DC 12-24 V
Защита от скачков напряжения	Мини-предохранитель 15А
Система охлаждения	Компрессор
Газ в системе охлаждения	R134a (без фторхлоркарбидов)
Накопление холода	нет
Установочный набор	нет
Изоляция	Полиуретановая пена без фторхлоркарбидов



ЭКСПЛУАТАЦИЯ ИЗДЕЛИЯ

TB27AM – портативный холодильник, предназначенный для установки в одном из отделений под спальным местом, которым оснащены грузовики **DAF XF105** и другие грузовики последнего поколения. Установка холодильника легкая, быстрая и не требует специального оборудования.

УСТАНОВКА

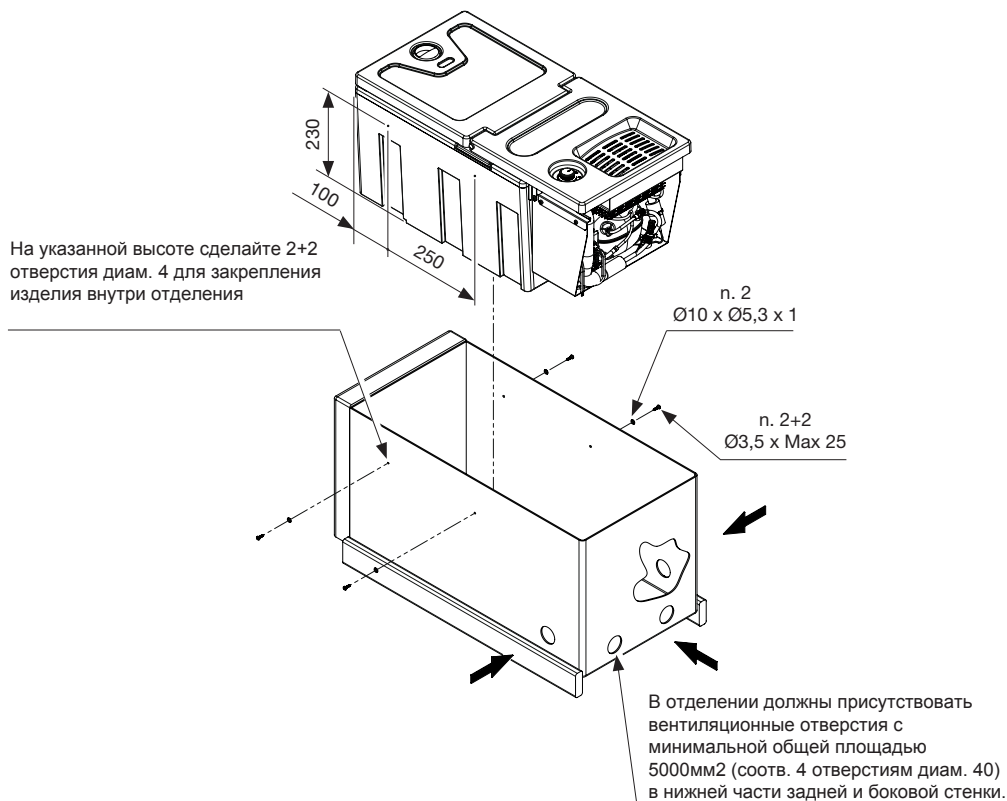
- Установите холодильник на сухую, защищенную поверхность вдали от острых углов. Не используйте холодильник в незакрытых помещениях или на улице, а также там, куда может попасть вода или дождь.
- Холодильнику необходима вентиляция, особенно сзади.
- Не ставьте холодильник вблизи от источника тепла, например обогревателя, электроплитки, а также избегайте прямых солнечных лучей. Это поможет увеличить производительность холодильника и позволит дольше сохранить продукты.
- Не накрывайте ничем холодильник и не заслоняйте решетку теплообменника.

ВНИМАНИЕ

- Неавторизованному персоналу запрещается выполнять ремонт или иные вмешательства, что включает в себя снятие защитного короба.
- Во избежание нарушения электробезопасности не снимать короб с мини-блока охлаждения.

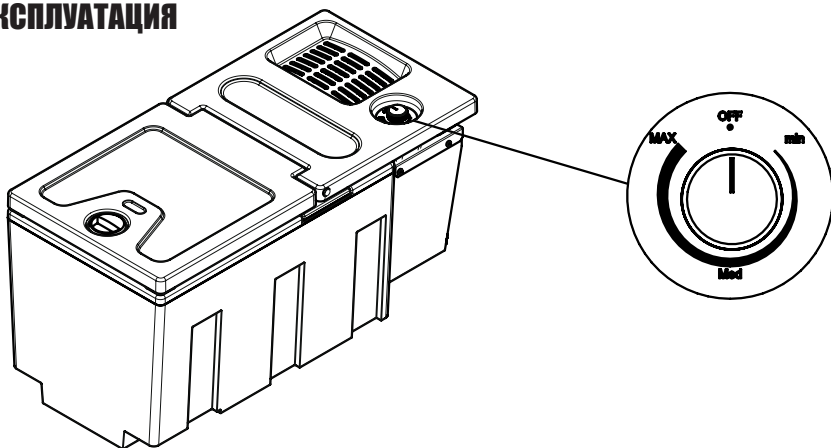
СХЕМА УСТАНОВКИ

Холодильник должен быть установлен в пространстве под спальным местом.



РУССКИЙ

ЭКСПЛУАТАЦИЯ



РЕГУЛИРОВКА ВНУТРЕННЕЙ ТЕМПЕРАТУРЫ

Температура холодильника регулируется с помощью ручки термостата. Температура понижается при повороте ручки по часовой стрелке и повышается при повороте ручки против часовой стрелки. Холодильник автоматически изменяет количество оборотов в зависимости от заданной температуры и фактической температуры внутри холодильника.

ЗАПОЛНЕНИЕ ХОЛОДИЛЬНИКА

Не помещайте горячую пищу в холодильник. Распределите продукты в холодильнике таким образом, чтобы они не бились друг о друга и не повреждались во время движения автомобиля. Убедитесь, что крышка холодильника всегда плотно закрыта во время его использования и открывайте ее только при необходимости. Когда холодильник не используется, держите крышку открытой, чтобы проветрить его.

РАЗМОРАЖИВАНИЕ

Если покров льда в холодильнике стал толще 4 мм, то необходимо разморозить холодильник. Во время размораживания холодильник должен быть выключен. Не используйте острые предметы для удаления льда. Подождите, пока все растает, высушите холодильник и включайте его только после завершения выполнения этих действий.

УРОВЕНЬ ЗАЩИТЫ АККУМУЛЯТОРА

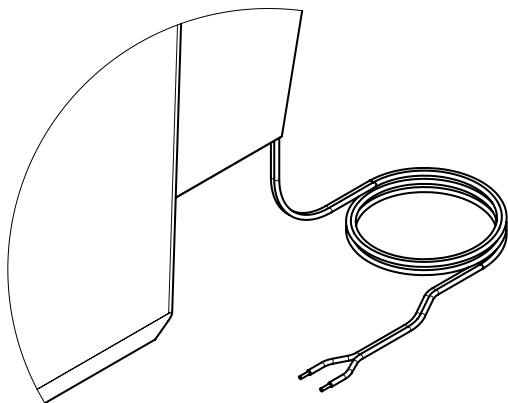
Защита аккумулятора	12 Вольт	24 Вольт
Отключение	10,4 Вольт	21,3 Вольт

РЕКОМЕНДАЦИИ

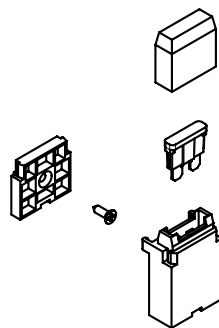
Если у Вас возникли проблемы с холодильником, немедленно свяжитесь с нашим сервисным центром и проверьте:

- а) наличие электропитания
- б) правильность соединения полюсов
- с) не заблокирован ли забор и выход воздуха
- д) не находится ли холодильник вблизи от источников тепла
- е) не сгорел ли предохранитель

ИСПОЛЬЗОВАНИЕ ХОЛОДИЛЬНИКА В ТРАНСПОРТНОМ СРЕДСТВЕ



Шнур питания (к аккумулятору транспортного средства)



Комплект предохранителей

- Подсоедините шнур к аккумулятору транспортного средства, 12 или 24 Вольт DC.
- Убедитесь, что полюса подключены правильно.
- Установите прилагающийся предохранитель 15 A fuse.
- Если Вы не используете прилагающийся шнур, то смотрите таблицу, содержащую информацию по шнурам:

Сечение кабеля	Максимальная длина шнура в метрах	
	12V	24V
2,5	2,5	5
4	4	8
6	6	12

ТЕХОБСЛУЖИВАНИЕ

Регулярно чистите холодильник внутри содой, разведенной в теплой воде.

Не используйте абразивные препараты, моющие средства или мыло.

После мытья прополощите холодильник чистой водой и высушите мягкой тряпкой.

Не оставляйте холодильник в выключенном состоянии с продуктами питания внутри или с закрытой крышкой.

