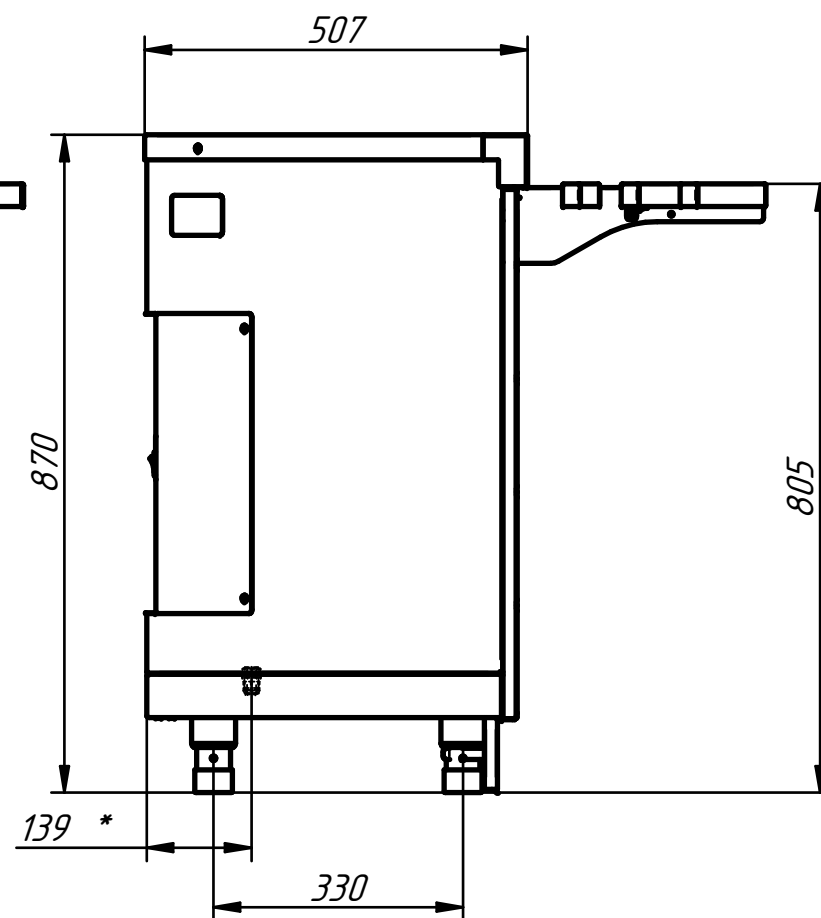
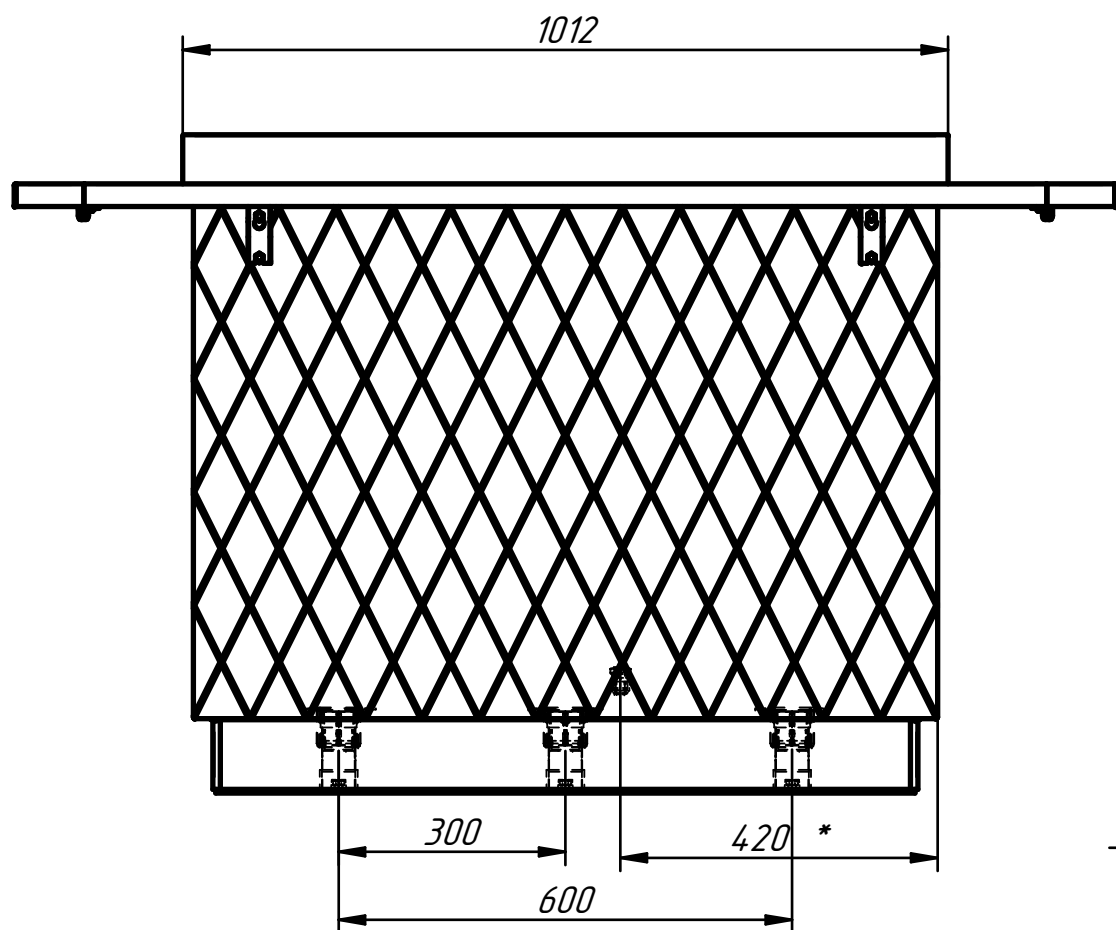


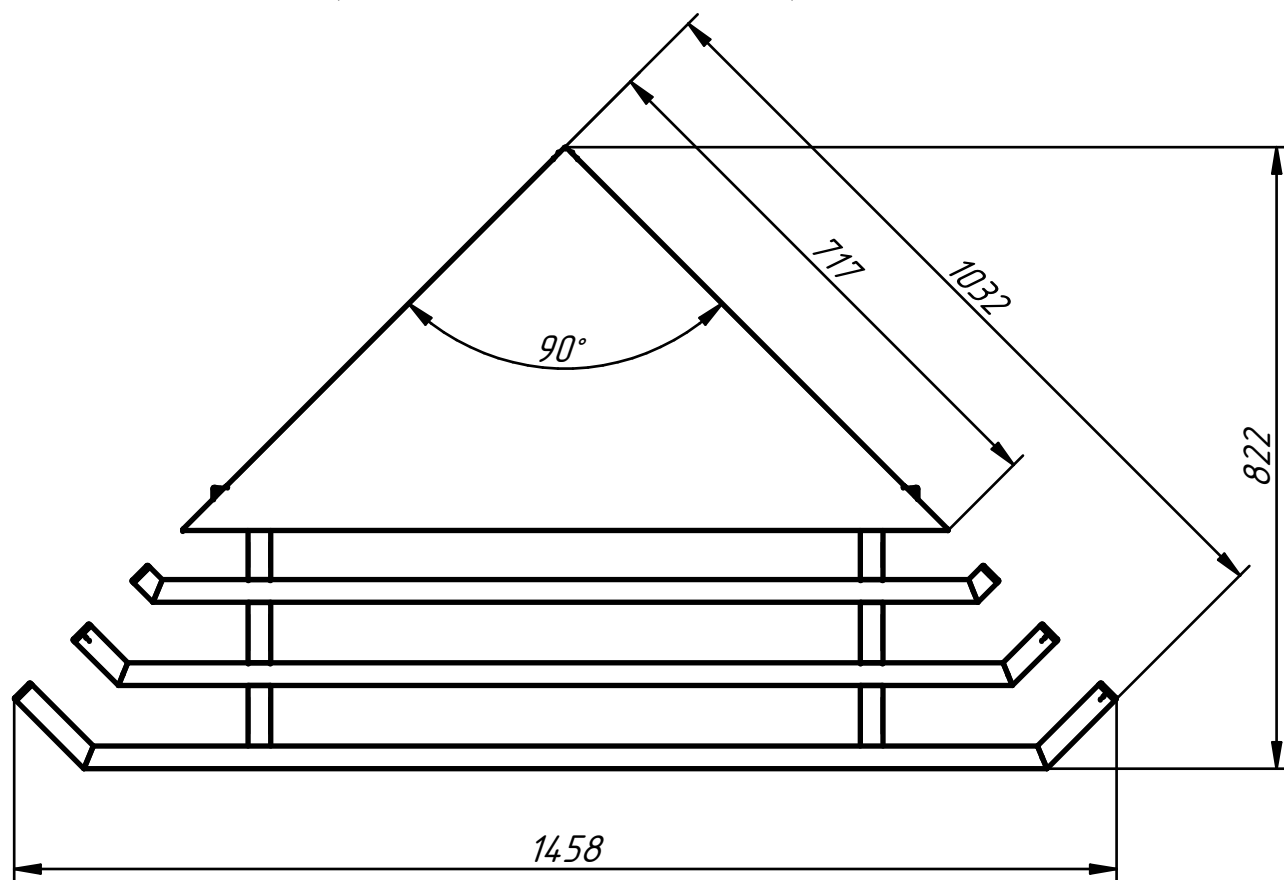
## Модуль поворотный наружный 90° МП-90Е



Модуль поворотный наружный предназначены для установки линии прилавков самообслуживания с поворотом на 90° (наружным поворотом). Модуль имеет регулируемые по высоте ножки. С лицевой стороны ножки закрываются фартуком. Наружный поворотный модуль имеет направляющие для подносов (входят в комплект поставки).

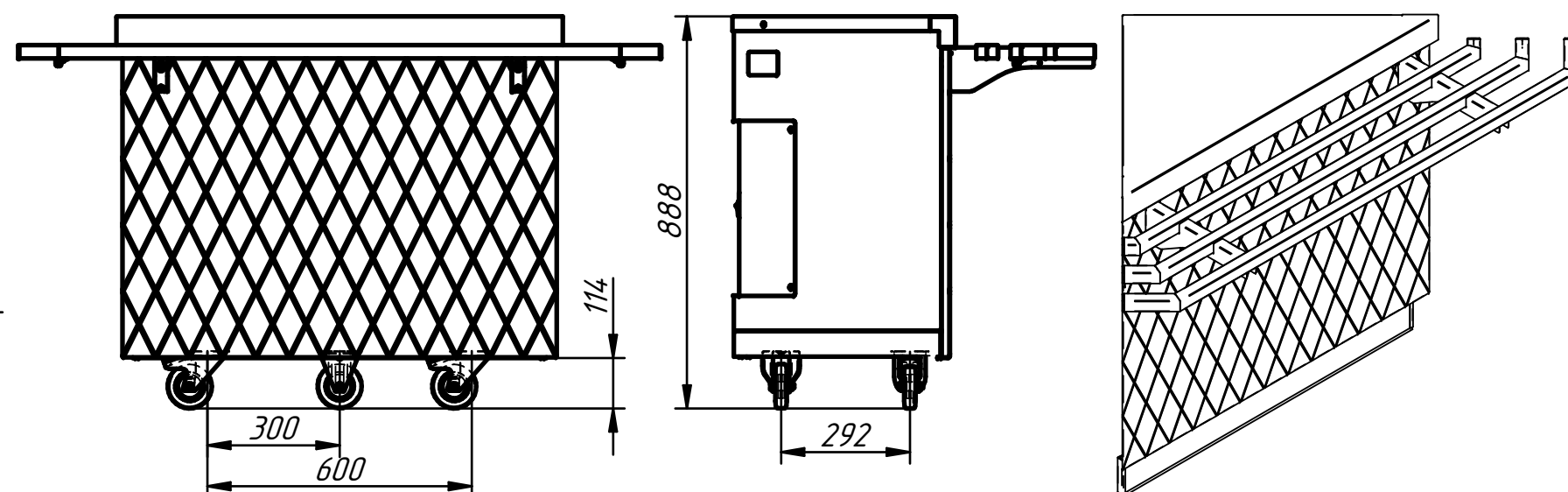
Под столешницей для освещения фасадов установлена светодиодная подсветка.

Регулируемые по высоте ножки легко можно заменить на поворотные колеса со стопором. Вариант с колесами особенно удобен при организации "мобильного" питания в гостиницах, ресторанах и организации дубетов и "шведских столов".



п/п	Наименование параметра	Величина параметра
		МП-90Е (светодиодная подсветка)
1	Код изделия	21000015445
2	Номинальное напряжение, В	230
3	Светодиодная подсветка, шт.	1
4	Номинальная мощность светодиодной подсветки, Вт	11
5	Масса, кг (без фасада)	27

Вариант с поворотными колесами



\* подвод электропитания