

Льдогенератор

Инструкция

Содержание

Введение	2
Описание частей и иллюстрация устройства	2
Спецификации льдогенератора	3
Особенности и преимущества	3
Панель управления	4
Безопасность и установка	5
Важные инструкции по безопасности	5
Требования по электроподключениям	5
Требования по расположению	5
Инструкции по применению	5
Работа со льдогенератором	6
Уход и чистка/поддержка	6
Выявление неисправностей	7
Примечания/подсказки	7

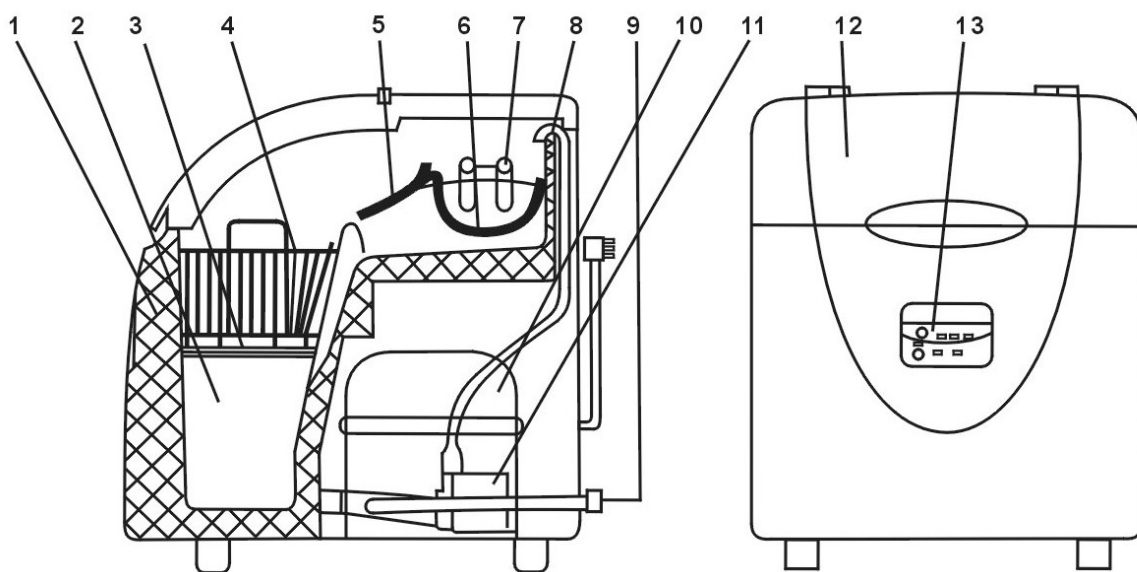
Введение

Поздравляем с приобретением портативного Льдогенератора. Для обеспечения долголетнего использования данного устройства без хлопот производитель разработал данную инструкцию, в которой содержится ценная информация о том, как правильно и безопасно работать с Вашим Льдогенератором и обслуживать его. Пожалуйста прочитайте данную инструкцию внимательно и сохраните ее для последующих обращений к ней.

Мы разработали ваш портативный льдогенератор для того, чтобы производить лед с отменными вкусовыми характеристиками одним нажатием на кнопку и чтобы подарить Вам годы беззаботного использования. Уникальный изогнутый лед позволяет жидкости вливаться более легко, без разбрызгивания. Просто налейте воду из крана в льдогенератор. Выберите маленький, средний или большой размер льда. Готов к использованию через 10-15 минут.

Примечание: Приготовление льда может занять больше времени при первом использовании. Время изготовления льда также варьируется в зависимости от выбранного размера кубиков льда.

Описание частей и иллюстрация устройства.



1. Внутренняя втулка
2. Резервуар воды
3. Емкость для сбора льда
4. Корзина для хранения льда
5. Лопатка для льда
6. Поднос с водой
7. Испаритель
8. Трубка впуска воды
9. Пробка слива воды
10. Компрессор
11. Помпа воды
12. Крышка
13. Панель управления

Спецификации

Суточная производительность	15кг/24 часа
Размеры льда	Три (3); маленький, средний, большой
Вместимость	1,3кг; приблизительно 150 кубиков льда
Компрессор	Высоко эффективный, без фреона (R134a)
Вместимость резервуара с водой	4,5 литра
Размеры	14 3/6 x 17 5/16 x 17 3/4 (дюймов) 36 x 44 x 45 (см)
Вес нетто/брутто	22 кг

Особенности и преимущества

- Данный льдогенератор отличается от традиционных коммерческих льдогенераторов. Его уникальный дизайн и портативность станут завершающим элементом вашей комнаты отдыха, коттеджа, автофургона, лодки, офиса или какого-либо другого места, где вам необходимо иметь готовый лед.
- У данного устройства есть микропроцессор, из-за чего он делает лед быстро и просто.
- Во время каждого цикла льдогенератор проходит следующие этапы:
 1. наполнение водой
 2. производство льда
 3. слив воды
 4. выход льда
 5. переход льда
 6. хранение льда
- Данное устройство надежное и удобное для работы
- Лампы индикаторы показывают, что лед готов, или что резервуар с водой пуст и нужно добавить воду.
- Можно выбрать один из трех размеров льда. Используя опции на панели управления, вы можете выбрать маленький, средний или большой размер кубиков льда.
- Портативный льдогенератор подходит для использования дома, в барах, отелях и супермаркетах.

Панель управления



On/Off нажмите, чтобы выключить устройство. Эта кнопка также используется для того, чтобы начать цикл производства льда или выключить его.



Выбор размера льда. Можно выбрать маленький, средний или большой размер. (выбранный размер будет оставаться выбранным, только если вы его не меняете, или если не выключат электропитание).



Индикатор добавления воды. Он загорается, когда закончилась вода для подачи в секцию производства льда или подносе с водой. Вам нужно будет добавить воду и

нажать на кнопку On/Off, чтобы перезапустить льдогенератор. Или, когда вода достигла линии наполненности, льдогенератор перезапустится автоматически.



Индикатор наполненности льдом. Он загорается, когда лед максимально заполнил контейнер хранения льда. Льдогенератор вступит в режим “stand-by” и продолжит производить больше льда после того, как какое-то количество льда будет вынуто.

Безопасность и установка

Важные инструкции по безопасности

Предупреждение: Чтобы сократить риск пожара, электрошока или травмы, когда вы используете льдогенератор, следуйте следующим мерам предосторожности.

14. Вставьте трехзубчатую вилку в заземленную розетку.
 15. Не вынимайте вилку.
 16. Не используйте адаптер.
 17. Не используйте удлинитель.
 18. Отсоедините от питания перед тем, как заняться уходом за устройством.
 19. Не тяните прямо за кабель, когда вынимаете вилку или вставляете ее в розетку.
-
1. Если кабель питания поврежден, он должен быть заменен производителем или представляющим его сервисным центром, или человеком с аналогичными квалификациями, чтобы предотвратить возможные риски.
 2. Устройство должно быть так расположено, чтобы оно было доступно.
 3. Необходимо предотвратить попадание устройства под дождь.
 4. Наполняйте устройство только водой, годной для питья.

Требования по расположению

- Во время транспортировки, угол наклона устройства должен быть не более 45 градусов.
- Не поворачивайте льдогенератор кверху вниз. Могут возникнуть проблемы с компрессором и системой герметичности.
- Льдогенератор должен быть помещен на горизонтальную поверхность.
- Чтобы обеспечить правильную вентиляцию для вашего льдогенератора, оставьте 6 дюймов (150мм) пространства сверху, сзади и по сторонам льдогенератора.
- До того, как использовать льдогенератор в первый раз, подождите 12 часов после того, как разместили его в правильном месте.
- Тщательно почистите внутреннюю втулку, поднос для сбора льда, контейнер с водой, совок для льда и испаритель.

Важно: Не устанавливайте льдогенератор рядом с печью, радиатором или другими источниками тепла.

Инструкции по работе

Включение вашего льдогенератора

Шаг 1. Откройте крышку и наполните водой резервуар для воды. Убедитесь, что уровень воды в резервуаре не выше подноса для сбора льда.

Шаг 2. Нажмите кнопку Вкл./Выкл., чтобы включить устройство.

Шаг 3. Выберите желаемый размер кубиков льда, нажав на кнопки выбора размера льда.

Льдогенератор начнет работать.

Управление льдогенератором

- Процесс производства льда выглядит следующим образом:

Вода наливается в поднос с водой из резервуара с водой. Это занимает примерно 40 секунд.

Начинается цикл производства льда. Испаритель в подносе с водой начинает формировать лед на «пальчиках» испарителя.

Предупреждение: Не дотрагивайтесь до испарителя, когда устройство формирует лед. Испаритель может вызвать ожог.

Цикл формирования льда занимает примерно от 6 до 14 минут (в зависимости от выбора размера льда). Завершив свою работу, поднос с водой отклонится вперед; остаток воды выльется обратно в резервуар с водой и кубики льда упадут с «пальчиков». Вы услышите звук, когда кубики льда будут выходить.

Через 30 секунд поднос с водой наклонится назад, и совок начнет толкать лед в секцию сбора льда. Как только поднос с водой возвратится в положение своего уровня, начнется второй цикл образования льда.

2. Периодически проверяйте уровень воды в резервуаре с водой. Льдогенератор определит нехватку воды и перестанет работать. Индикатор «добавить воду» загорится. Нажмите на кнопку Вкл./Выкл. и наполните резервуар водой. Подождите три минуты после того, как индикатор потухнет, и затем нажмите кнопку Вкл./Выкл. Льдогенератор начнет формировать лед. Или, когда вода достигнет определенного уровня, льдогенератор отключится автоматически.

3. Когда кубики льда собираются и достигают сенсора наполненности льдом, льдогенератор прекратит работу и индикатор «наполнен льдом» загорится. Когда лед ниже уровня сенсора, льдогенератор перезапустит цикл.

4. Доступны три размера кубиков льда: чем больше выбранный размер кубика, тем больше времени займет завершение цикла. Когда температура окружающей среды ниже 15 градусов, рекомендуются маленькие или средние по размеру кубики льда, чтобы избежать слипания кубиков.

5. Для лучшей производительности температура должна быть между 7 градусов и 35 градусов C, и температура окружающей среды должна быть между 15 и 32 градусов.

Уход и чистка/поддержка

- Чтобы обеспечить чистоту кубиков льда, необходимо менять воду в резервуаре каждые 24 часа.
- Если компрессор останавливается по какой-либо причине, такой, как нехватка воды, чрезмерное количество льда, отключение электроэнергии и т.д., не перезапускайте систему сразу же. Подождите три минуты, затем перезапустите льдогенератор.
- Выньте пробку слива воды, чтобы слить остаток воды из резервуара с водой, когда льдогенератор планируется не использовать в течение длительного периода времени. Вкрутите пробку слива обратно после того, как воды слилась.
- Всегда наливайте свежую воду перед тем, как запускать процесс производства льда при первоначальном использовании и при использовании после долгого перерыва.
- Пожалуйста, чистите льдогенератор регулярно. Когда вы чистите его, выньте вилки из розетки и выньте кубики со льдом. Используйте разбавленный раствор

воды и уксуса, чтобы почистить льдогенератор внутри и снаружи. Не обрызгивайте устройство химическими веществами или разведенными растворами, такими как кислоты, газолин, масло и т.д. Промойте устройство тщательно перед началом работы.

Выявление неисправностей

*Данный указатель неисправностей должен использоваться только как помощь в определении каких-либо трудностей.

Проблема	Возможная причина	Предлагаемое решение
Компрессор работает необычно с жужжанием	Напряжение ниже рекомендуемого уровня	Остановите льдогенератор и не включайте его до тех пор, пока напряжение не станет нормальным
Индикатор нехватки воды горит	Нет воды	Нажмите на кнопку Stop, наполните водой, подождите три минуты и нажмите кнопку Restart. Или, когда вода достигнет максимального уровня, льдогенератор перезапустится автоматически
Индикатор наполненности льдом горит	Емкость для хранения льда наполнена	Выньте какое-то количество льда
Лампы индикаторов не горят	Предохранитель сгорел Нет питания	Замените предохранитель Включите питание
Оба индикатора «добавить воду» и «наполнен льдом» горят	Коробка с водой не поворачивается	Проверьте, не блокируют ли кубика со льдом. Если нет, обратитесь в службу сервиса
Кубики льда лишком большие, некоторые склеиваются между собой	Температура воды в контейнере хранения воды или внешняя температура воды слишком низкая	Остановите машину и переустановите время изготовления льда. Перезапустите машину после выключения.
Условия для производства льда правильные, но лед не производится	Вытек хладагент, герметизированная система сломалась	Позвоните в сервис

Пожалуйста, отметьте, если не хватает питания или кабель питания отключен, или если кто-то случайно нажимает на кнопку отключения питания во время производства льда, маленькие осколки льда могут быть произведены во время цикла перезапуска, и, когда данный цикл завершается, эти осколки соберутся в автоматической лопатке, что приведет к затору лопатки. Если это произойдет, осколки льда необходимо будет вынуть, отсоединив кабель питания и мягко толкая лопатку к задней части контейнера и удаляя осколки льда. Затем перезапустите.

Примечания/подсказки:

- В нормальном состоянии поверхности компрессора и конденсатора достигают температуру между 70°C и 90°C во время работы, и поверхности рядом с компрессором могут быть горячими.
- Вследствие быстрой заморозки, кубики льда могут казаться замутненными. Это воздух, попавший в воду, и он не влияет на вкус или качество льда.

- Когда устройство размораживается или выключается, оставьте дверцу открытой хотя бы на 5 см. Это позволяет воздуху стать менее влажным внутри кабинета льдогенератора, что сокращает возможность образования плесени.