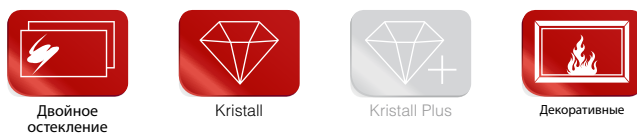




- Каминная топка с прямым стеклом
- 5545 - В 45 см  
5551 - В 51 см  
5557 - В 57 см
- Самозакрывающаяся дверца, тип А1
- Регулируемый нижний обдув стекла
- Футеровка: Шамотт
- Чугунный дымосборник, упрощённое соединение с дымоходом 0 - 90°
- Упрощённая регуляция монтажной высоты от пола
- Лёгко разбирается для перевозки

Оptionальные варианты оформления:



Оptionальное комфортное оборудование:



### Технические данные

Номинальная мощность	kW	7
Средний диапазон мощности (в зависимости от количества дров)	kW	3,4 – 7,4
КПД	%	> 78
Изоляция		
Задняя стенка / боковая стенка	mm	80 / 80
Диаметр подводки наружного воздуха	mm	125
Вес (в зависимости от комплектации)	kg	200 – 220
Излучаемая Энергия	%	30
Конвекционная теплоотдача	%	70

### Информация для установщиков

в соответствии с DIN EN 13384

(Режим горения: закрытый: А1 / открытый: А)

Параметры при ном. мощности	Скорость дыма на выходе	g/s	A1	6,4
		g/s	A	---
	Температура дыма на патрубке	°C	A1	260
		°C	A	---
	Необходимая сила тяги на патрубке	mbar	A1	0,12
		mbar	A	---

### Теплоаккумулятор (4 теплоаккумуляторных кольца)

Номинальная мощность	kW	8
КПД	%	84,3

### Турбоконвектор

Номинальная мощность	kW	9
КПД	%	88,7

### Дымообороты

Номинальная мощность	kW	10
КПД	%	87,9

### Водный регистр

Номинальная мощность	kW	10,5
КПД	%	89,8

**Испытание** в соответствии с DIN EN 13229 и техническим условиям в соответствии с Art. 15a B-VG

Протокол испытаний номер: RRF - 29 10 2333

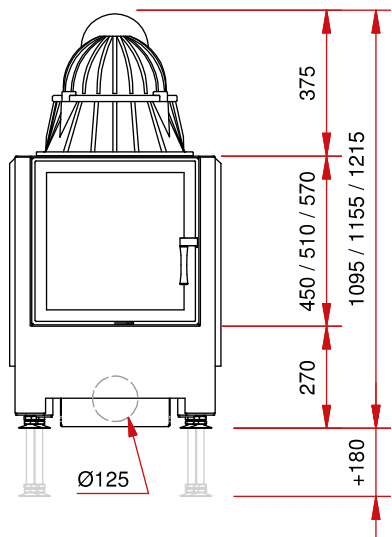


1. BlmSchV. Stufe 1
1. BlmSchV. Stufe 2

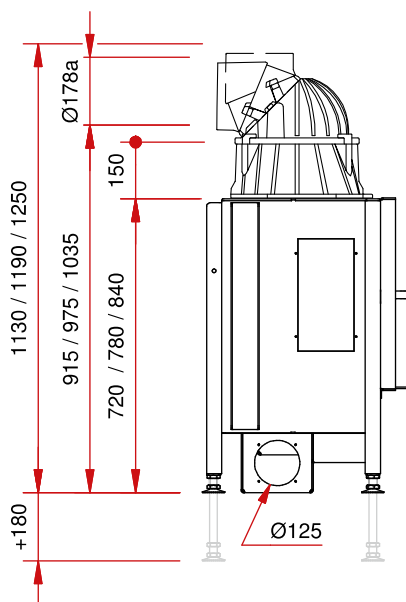


Дальнейшая информация:

Изображение фронт М 1:20



Боковое изображение М 1:20



Изображение сверху М 1:10

