



Тестомесильная машина серии НУW-(Н)

Инструкция по эксплуатации



«NANTONG WORLDBASE IMP.AND EXP.CO.LTD»



Область применения

Данное оборудование предназначено для использования на предприятиях общественного питания и пищевой промышленности, а также других производствах, связанных с приготовлением теста.

Основные технические характеристики

Модель	НУW25-Н	НУW50-Н	НУW75-Н	НУW100-Н
Тех.хар-ки				
Рабочий объем, кг	25	50	75	100
Номинальный объем, л	63	152	200	290
Тип рабочего органа	Z-образный	Z-образный	Z-образный	Z-образный
Время замеса	3-15мин	3-15мин	3-15мин	3-15мин
Скорость вращения смесителя (об/мин)	25	22	22	22
Тип электродвигателя		Y100L2--4	Y112M--4	Y112M--4
Мощность электродвигателя	2.2кВт	4кВт	4кВт	4кВт
Тип двигателя опрокидывателя		Y80M--4	Y80M--4	Y80M--4
Мощность двигателя опрокидывателя	0.75кВт	0.85кВт	0.75кВт	0.75кВт
Напряжение	220В	380В	380В	380В
Габаритные размеры (длина-ширина-высота)	880x460x890	1110x630x1070	1110x630x1210	1200x730x1400

Краткое описание приводной системы и устройства машины

Приводной механизм: электродвигатель (1) установленный в нижней части корпуса, посредством клиновидного ремня (2) приводит в движение червячный вал (3), червячное колесо (4) и главный вал (5), который вращает лопасти смесителя (6), осуществляя процесс замешивания.

Устройство привода опрокидывающего механизма: электродвигатель (11), установленный в нижней части корпуса, посредством клиновидного ремня (10) приводит в движение червячный вал (9), червячное колесо (8), переворачивая емкость с тестом (7).

Краткое описание устройства: данное устройство состоит из станины, загрузочного бункера, мешалки, приводов тестомеса и опрокидывающего устройства, блока управления электрическими частями и др. частей. Все части, контактирующие с мукой никелированные, а внутренняя поверхность бункера покрыта листами из нержавеющей стали, что обеспечивает соответствие гигиеническим требованиям.

В целом устройство имеет привлекательный вид, обладает достаточной прочностью и надежностью, имеет малое количество сменных деталей, соответствует всем требованиям пищевой промышленности.

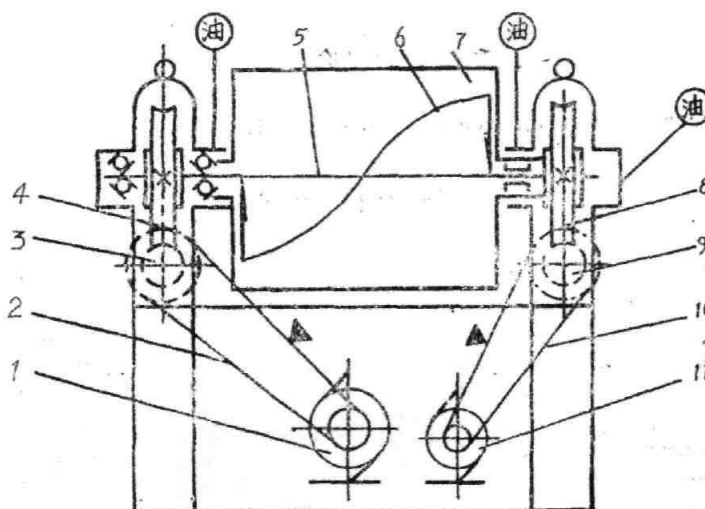


рис.1 Схема привода

Электрические характеристики

Электрооборудование устройства располагается в блоке электрооборудования в левой части корпуса. Схема электрических соединений показана на рис. 2, принципиальная электрическая схема показана на рис. 3, расположение и назначение кнопок управления - на рис.4., на рис. 4 - схема электрических соединений.

Аппарат использует трехфазный ток напряжением 380 Вольт, частотой 50 Гц.

Обозначение	Наименование	Спецификация
1D	электродвигатель	Y112M—4(Y100L2-4)
2D	электродвигатель	Y80M-4
RL	предохранитель	RL2-15/15 A
1C,2C	контакторы	CDC10-20
3C,4C	контакторы	CDC10-10
1QA, 3A	кнопки	LA19-11(красная)
2QA, 4QA	кнопки	LA19-11(зеленая)
TA	кнопки	LAY3-11DS
1XK, 2XK	переключатель	LX19-001

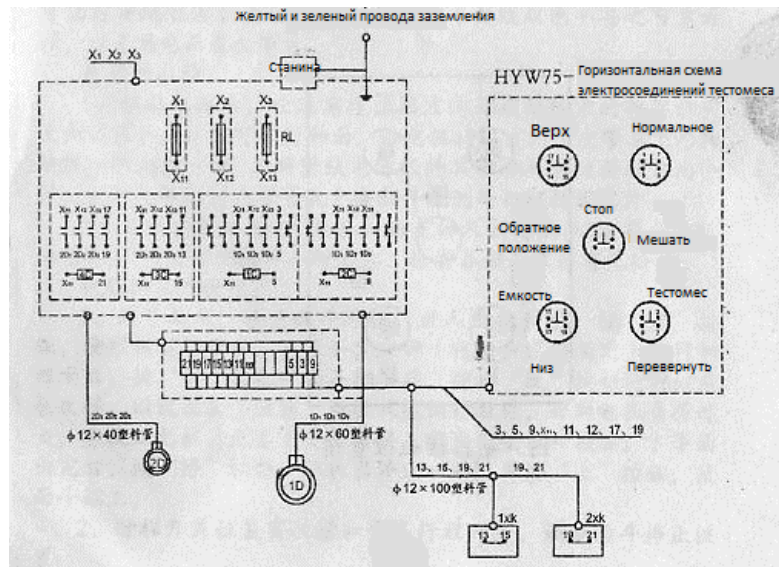


Рис.2

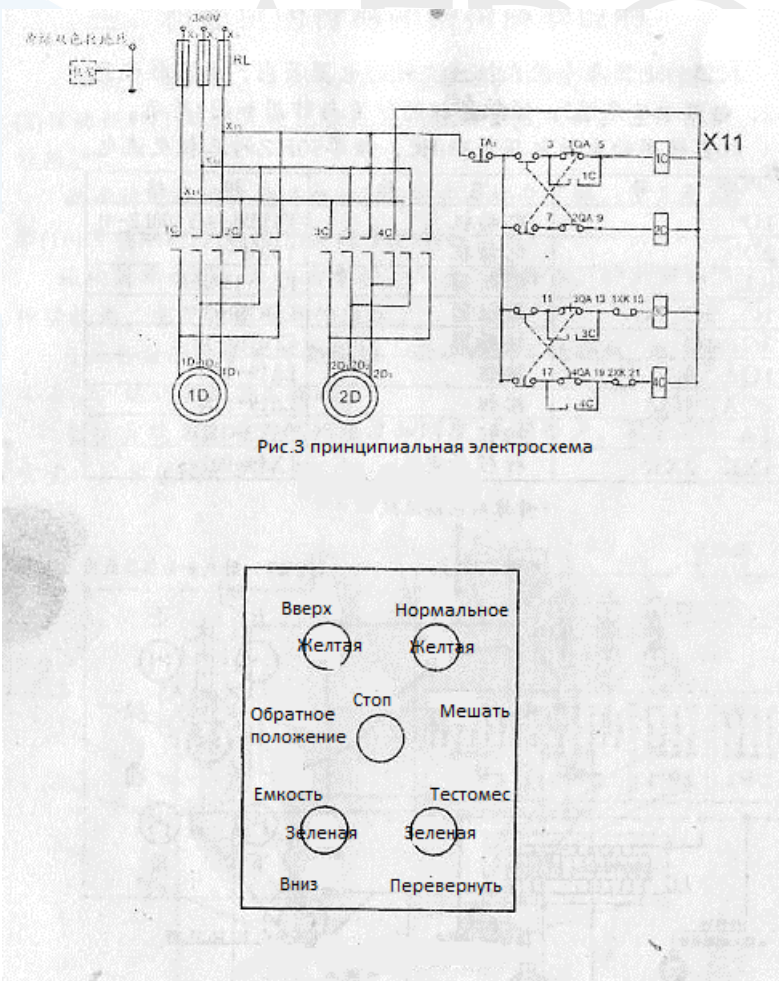


Рис.3 принципиальная электросхема

Рис.4 расположение кнопок



Описание кнопок управления

Правая пара кнопок на рис.4 управляет вращением мешалки:

Кнопка «正»/Нормальное (желтая) управляет замешиванием в основном положении

Кнопка «反»/Перевернуть (зеленая) служит для управления выгрузки теста в положении выгрузки.

Левая пара кнопок управляет движением бункера с тестом:

«上»/Вверх (желтая) служит для автоматического поворота бункера вверх

«下»/Вниз (зеленая) для автоматического поворота вниз

Красная кнопка в центре «停»/Стоп для полной остановки работы всего аппарата.

Правила установки и эксплуатации

Перед установкой необходимо обратить внимание:

1. Перед отправкой с завода оборудование тестируют, регулируют, только потом отгружают. Однако при длительной транспортировке могут возникнуть такие явления как ослабление креплений деталей, повреждение электрических элементов и др. Поэтому во избежание неприятных последствий, после вскрытия оборудования необходимо проверить все подвижные соединения и детали, а также контакты электросхемы.
2. Машина должна быть установлена на устойчивую горизонтальную поверхность.
3. Внутри провода электропитания находится желто-зеленый двухцветный провод заземления, этот провод, во избежание аварии и поражения током, необходимо обязательно присоединить к очень надежному заземлению.

Запуск машины:


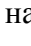
1. После присоединения к источнику питания необходимо обратить внимание на то, чтобы направление вращения двигателя и направление стрелки на клиновидном ремне совпадали. Только в этом случае можно начинать замес. Если направление не совпадет, то необходимо подключить провода к противоположным клеммам. Избегайте беспорядочных соединений во внутренней схеме управления, которые могут привести к потере контроля над дежой и повреждению деталей аппарата.
2. Прежде чем осуществить пробный запуск, необходимо смазать точки смазки, затем запустить машину и не загружая бункера, дать ей поработать около получаса.
3. Перед первым запуском необходимо смазать точки смазки, указанные на рис. 1 (шестерни внутри коробки червячного колеса уже смазаны). После этого, дать оборудованию поработать вхолостую около получаса, проверить, не ослабло ли крепление деталей.

Правила пользования тестомесом:

1. Перевернуть тестомесильный бункер вверх, предварительно открыв его, нажать кнопку «正»/Нормальное
2. Загрузить муку и воду.
3. Через 5-15 минут (исходя из потребности пользователя) после того, как тесто замешано, нажать кнопку «下»/Низ для того, чтобы перевернуть емкость для теста, после этого нажать кнопку «反»/Перевернуть, запуская мешалку в обратном направлении для выгрузки теста.



Внимание! Электродвигатель должен вращаться только без снижения оборотов, в противном случае, если нагрузка будет слишком велика, двигатель может сгореть; также может произойти попадание муки во втулки, что приведет к повреждению деталей.

4. После окончательной выгрузки теста нажмите кнопку «»/Стоп для остановки замешивания теста, затем снова нажмите кнопку «»/Верх, чтобы перевернуть емкость для теста (дежу) вверх.
5. На панели управления есть кнопки для регулировки положения остановки смесителя, опускающие и поднимающие его.
6. **ВНИМАНИЕ!** Запрещается опускать руки в рабочую емкость (дежу) при включенном аппарате, это может привести к серьезным травмам!

Техническое обслуживание

Проведение систематического техобслуживания способствует увеличению срока службы машины. Поэтому во время эксплуатации необходимо обращать внимание на следующее:

1. Каждый раз по окончании работы очищать тестомесильный бункер, чтобы содержать его в санитарном состоянии. Если машина работает непрерывно каждый день, то ее необходимо очищать после окончания каждой смены.
2. В целях обеспечения нормальной работы проверяйте степень натяжения приводного клиновидного ремня.
3. В целях обеспечения нормальной работы механизма периодически смазывайте детали, которые подлежат смазке, маслом или консистентной смазкой.
4. Проверяйте, нет ли утечки масла или других ненормальных явлений в червячном редукторе. Редуктор смазывается машинным смазочным маслом. Через месяц после начала эксплуатации масло необходимо сменить. Затем масло следует менять каждые 6 месяцев. Если уделять техническому обслуживанию достаточно внимания и не пропускать плановые ТО, тестомес будет служить долго и без поломок.