

513121

(Код продукции)

Утверждён
B590.00.00.00.000PЭ-ЛУ

**ПЕЧЬ ЭЛЕКТРИЧЕСКАЯ
РОТАЦИОННАЯ КОНВЕКЦИОННАЯ
«МУССОН-РОТОР» МОДЕЛЬ 33**

**РУКОВОДСТВО ПО ЭКСПЛУАТАЦИИ
B590.00.00.00.000PЭ**



Производитель: ЗАО НПП фирма «Восход»

Юридический адрес:

Россия, 410004, г. Саратов, ул. Астраханская, д.21.

Почтовый адрес:

Россия, 410012, г. Саратов, ул. Сакко и Ванцетти, д. 14.

Телефоны: (845-2) 27-44-75; 72-15-84; 48-96-34

Изделие: Печь электрическая ротационная конвекционная «Муссон-ротор»

Тип модель 33

Технические условия: ТУ 5131-149-12217395-2012

Указанное изделие соответствует требованиям:

ГОСТ 12.2.124-2013,

ГОСТ 26582-85,

ГОСТ 31529-2012

Изделие сертифицировано на соответствие требованиям ТР ТС 010/2011; 004/2011



Сертификат № TC RU C-RU.AE81.V.01931 Срок действия с 03.12.2014 по 02.12.2019

Выдан ООО «Южный центр сертификации и испытаний» Россия, 344000,

г. Ростов-на-Дону, пр. Соколова, 58.

Качество изделия гарантировано интегрированной системой менеджмента



Данный продукт произведён под контролем внедрённой системы менеджмента качества, соответствующей международному стандарту ISO 9001:2008, независимо сертифицированной LRQA.
Сертификат соответствия №SPB0006307



Данный продукт разработан и произведён в соответствии с внедрённой системой безопасности пищевой продукции HACCP и Codex Alimentarius.
Сертификат соответствия №SPB0006307/A

Содержание

1	Общие указания.....	4
2	Правила безопасности.....	5
3	Информация об изделии. Технические характеристики	6
4	Комплектность	8
5	Устройство и работа	9
6	Монтаж	16
7	Подготовка к работе.....	20
8	Программирование работы печи.....	23
9	Порядок работы.....	24
10	Возможные неисправности, перечень критических отказов	28
11	Техническое обслуживание, ремонт, критерии предельных состояний.....	30
12	Правила транспортирования и хранения	33
13	Вывод из эксплуатации и утилизация	33
14	Свидетельство о приёмке.....	34
15	Гарантии изготовителя	35
	Приложение А.....	36
	Приложение Б	37
	Приложение В	38
	Приложение Г	39
	Лист регистрации изменений	40

1 ОБЩИЕ УКАЗАНИЯ

1.1 Настоящее руководство по эксплуатации предназначено для квалифицированного обслуживающего персонала.

1.2 Руководство содержит необходимые сведения по устройству, принципу действия печи электрической ротационной конвекционной «Муссон-ротатор» модель 33 (далее – печь) и важные указания для ее безопасного монтажа, пуска, регулирования на месте применения, правильной и безопасной эксплуатации и технического обслуживания.

1.3 Руководство должно соблюдаться всеми специалистами, работающими с печью.

1.4 Для поддержания печи в рабочем состоянии в гарантийный период изделие комплектуется комплектом запасных частей.

1.5 Комплект запасных частей входит в стоимость печи и не восполняется.

1.6 Поставка деталей, вышедших из строя в период гарантийного срока по вине потребителя, а также деталей, вышедших из строя по окончании гарантийного срока, производится в согласованные сроки за отдельную плату.

1.7 Фирма оставляет за собой право вносить изменения в конструкцию печи, не ухудшающие ее качества и потребительские свойства, без отражения в данном руководстве по эксплуатации.

ВНИМАНИЕ: ХРАНЕНИЕ ШТАТНОЙ УПАКОВКИ НА ПЕРИОД ГАРАНТИЙНОГО СРОКА ЭКСПЛУАТАЦИИ ОБЯЗАТЕЛЬНО.

1.8 Гарантии и ответственность

Нормальная работа печи гарантируется только при соблюдении указаний руководства по эксплуатации.

Фирма не принимает рекламации по выполнению гарантийных обязательств и не несёт ответ-

ственности при нанесении ущерба людям и поломки оборудования, произошедшим по следующим причинам:

- если печь используется не по назначению
- при некомпетентном проведении монтажа, ввода в эксплуатацию, обслуживания
- при эксплуатации печи с повреждёнными или неисправными предохранительными устройствами или неправильном их монтаже
- при несоблюдении указаний руководства по эксплуатации
- при самостоятельном внесении изменений в конструкцию печи
- при некачественно проведенных ремонтных работах
- из-за дефектов на линии подачи электроэнергии
- при подмене оригинальных деталей изготовителя печи другими деталями
- при наличии механических повреждений, полученных при транспортировании
- при форс-мажорных обстоятельствах.

1.9 Назначенный срок службы.

Назначенный срок службы - 10 лет. Начало действия - с даты ввода в эксплуатацию изделия. По истечению данного срока печь должна быть выведена из эксплуатации для проведения анализа технического состояния. После чего принимается решение о ремонте, списании, либо установлении нового назначенного срока службы.

Анализ технического состояния печи и принятие решения о ремонте, списании, установлении нового назначенного срока службы принимает организация эксплуатирующая печь.

2 ПРАВИЛА БЕЗОПАСНОСТИ

2.1 Печь сконструирована и изготовлена в соответствии с действующими нормами и правилами, гарантирующими безопасную эксплуатацию, но некомпетентное использование может привести к возникновению ситуаций, представляющих угрозу для жизни и здоровья пользователей и третьих лиц, к повреждению оборудования или порче имущества.

Чтобы не допустить возникновения опасных ситуаций необходимо:

- использовать печь только по назначению
- соблюдать все указания по безопасности, приведенные в настоящем руководстве
- проводить проверку предохранительных устройств не реже одного раза в квартал и при первоначальном включении.

2.2 При монтаже, подготовке к использованию, эксплуатации, техническом обслуживании и ремонте печи, наряду с соблюдением требований безопасности, изложенных в настоящем руководстве по эксплуатации, необходимо строго соблюдать региональные правила безопасности, правила безопасности, действующие в хлебопекарном производстве, и правила безопасности при работе с электрическим оборудованием.

2.3 Работы по монтажу, пуску, техническому обслуживанию и ремонту печи должны производиться только лицами, обученными безопасным методам работы и имеющими знания, права и полномочия на работы с данным оборудованием.

2.4 К обслуживанию печи допускается только квалифицированный персонал.

К квалифицированному персоналу относятся лица, имеющие право и полномочия, изучившие настоящее руководство по эксплуатации, действующие правила по безопасности, производственную инструкцию по технике безопасности, а также прошедшие обучение правилам безопасности на рабочем месте.

2.5 Работы с электрооборудованием печи разрешается проводить только специалистам по электрооборудованию.

2.6 Отсеки с электрооборудованием и шкаф управления должны быть постоянно закрыты.

2.7 **Объяснение применяемых в изделии символов:**



- Предупреждающий знак: «**Внимание! Опасность поражения электрическим током**»

Данный символ наносится на дверках и крышках, закрывающих доступ к электрическим элементам, которые могут привести к поражению током.

2.8 Печь должна быть надёжно заземлена. Заземление должно быть выполнено в соответствии с «Правилами устройства электроустановок» (ПУЭ).

2.9 Повреждённые электрические кабели необходимо немедленно заменить.

ВНИМАНИЕ: ЛЮБЫЕ ПОДКЛЮЧЕНИЯ К МИКРОПРОЦЕССОРНОМУ КОНТРОЛЛЕРУ ДОЛЖНЫ ПРОИЗВОДИТЬСЯ ПРИ ОТКЛЮЧЕННОМ ЭЛЕКТРОПИТАНИИ.

ВНИМАНИЕ: ПРИ РАБОТЕ С ПЕЧЬЮ, ВО ИЗБЕЖАНИЕ ПОЛУЧЕНИЯ ОЖГОВ ПРИ ОТКРЫВАНИИ ДВЕРИ, НЕОБХОДИМО:

- ПРИОТКРЫВАТЬ ДВЕРЬ ПЕКАРНОЙ КАМЕРЫ НА 70-100 ММ,

- СДЕЛАТЬ ПАУЗУ ДЛЯ УДАЛЕНИЯ ПАРА ИЗ ПЕКАРНОЙ КАМЕРЫ ЧЕРЕЗ ВЫТЯЖНОЙ КОЗЫРЕК, ОТКРЫТЬ ДВЕРЬ НАХОДЯСЬ С ЕЁ ВНЕШНЕЙ СТОРОНЫ.

ВНИМАНИЕ: ВО ИЗБЕЖАНИЕ ОЖГОВ ПРИ КАСАНИИ ГОРЯЧИХ ЧАСТЕЙ ПЕЧИ И СТЕЛЛАЖНОЙ ТЕЛЕЖКИ НЕОБХОДИМО ПОЛЬЗОВАТЬСЯ ЗАЩИТНЫМИ РУКАВИЦАМИ!

ЗАПРЕЩАЕТСЯ:

- ВКЛЮЧАТЬ ПЕЧЬ ПРИ ОТСУТСТВИИ СОЕДИНЕНИЯ ЗАЗЕМЛЯЮЩЕГО ЗАЖИМА ПЕЧИ С ЗАЗЕМЛИТЕЛЕМ, ОТСУТСТВИИ ОДНОЙ, ИЛИ БОЛЕЕ, ФАЗ В ПИТАЮЩЕЙ СЕТИ;

- ПРОВОДИТЬ ТЕХНИЧЕСКОЕ ОБСЛУЖИВАНИЕ, САНИТАРНУЮ ОБРАБОТКУ И УСТРАНЯТЬ НЕИСПРАВНОСТИ БЕЗ ОТКЛЮЧЕНИЯ ПЕЧИ ОТ ЭЛЕКТРОСЕТИ,

- МЫТЬ ПЕЧЬ ВОДЯНОЙ СТРУЕЙ,

2.10 При возникновении повышенного шума, появлении запаха горелой изоляции – незамедлительно выключить печь и отключить питание.

2.11 Условия эксплуатации печи должны соответствовать климатическому исполнению УХЛ 4.2 ГОСТ 15150-69. Температура окружающей среды при эксплуатации печи должна быть в пределах от плюс 10 до плюс 35°C.

2.12 При обращении с использованными материалами соблюдать требования по охране окружающей среды.

2.13 Качество электрической энергии, подводимой к печи, должно соответствовать принятым нормам по ГОСТ 32144-2013.

3 ИНФОРМАЦИЯ ОБ ИЗДЕЛИИ. ТЕХНИЧЕСКИЕ ХАРАКТЕРИСТИКИ.

3.1 Печь предназначена для выпечки широкого ассортимента хлебобулочных и мучных кондитерских изделий на предприятиях хлебопекарной промышленности и в малых пекарнях.

3.2. Печь устанавливается на расстойный шкаф «Бриз» модель 33 (далее по тексту - шкаф или на опоры.

3.3 Печь имеет пекарную камеру с лампами освещения и дверь со стеклом с теплоотражающим покрытием для наблюдения за выпечкой, теплообменник с трубчатыми электронагревателями (ТЭН), принудительную циркуляцию воздуха, реверсивно вращающийся стеллаж, системы пароувлажнения и пароудаления, и оснащена системой автоматического управления (САУ), которая обеспечивает управление работой печи и шкафа одновременно.

3.4 Воздух пекарной камеры принудительно циркулирует по контуру: пекарная камера - теплообменник – пекарная камера. Принудительная циркуляция воздуха обеспечивает выравнивание температуры по всему объёму пекарной камеры.

3.5 Выпечка хлебобулочных и мучных кондитерских изделий производится на подовых листах, установленных на вращающийся стеллаж печи.

3.6 Система управления обеспечивает ввод с панели управления параметров режима выпечки, запись, сохранение в энергонезависимой памяти и выполнение в автоматическом режиме до 100 различных программ, обеспечивающих гарантированное воспроизведение отработанных режимов выпечки с возможностью коррекции любого параметра.

Система управления печью построена на базе микропроцессорного контроллера и цветной сенсорной панели оператора, с применением пускорегулирующей аппаратуры отечественного и импортного производства, обеспечивающей минимальное техническое обслуживание, высокую надежность в эксплуатации, простой интуитивно понятный интерфейс управления.

3.7 Выполнение цикла выпечки осуществляется в автоматическом режиме в соответствии с заданной оператором рабочей программой.

Перенос программ между печами через порт USB;

3.8 Печь обслуживается одним рабочим-пекарем.

3.9 В конструкции печи предусмотрены:

- автоматическое достижение и поддержание в пекарной камере заданных в программах температур нагрева и выпечки, при непрерывном измерении, контроле и индикации текущих значений температуры, времени и текущего режима работы печи;
- измерение, контроль и индикация температуры и влажности в камере расстойного шкафа;
- вращение как с реверсом, так и без реверса стеллажа печи в режиме выпечки;

- автоматическое пароувлажнение в цикле выпечки, возможность дополнительного пароувлажнения, и режим выпечки без пароувлажнения;
- предварительный нагрев пекарной камеры до заданной температуры;
- возможность корректировки текущего значения температуры в пределах ± 15 °С;
- отключение подачи воды в парогенератор и вращения стеллажа в режиме разогрева печи с возможностью ручного управления вращением стеллажа;
- остановка вращения стеллажа, прекращение подачи воды в парогенератор, остановка принудительной циркуляции воздуха, и отключение нагрева при открытии двери пекарной камеры;
- отключение нагрева, периодическое включение/выключение принудительной циркуляции воздуха в режимах автоматического и дополнительного пароувлажнения;
- отключение нагрева, принудительной циркуляции воздуха в режиме выстоя;
- автоматическое включение освещения при открывании двери и автоматическое его выключение при закрывании двери пекарной камеры ;
- возможность включения освещения пекарной камеры в любой момент;
- автоматическое и ручное , нажатием клавиши, открывание и закрывание заслонки паросброса;
- автоматическая остановка вращающегося стеллажа в положении «загрузки/выгрузки» по окончании цикла выпечки и возможность остановки стеллажа в это положение в любой момент цикла выпечки, нажатием клавиши ручного управления;
- продув пекарной камеры с открытой дверью;
- ручное управление оборудованием печи с возможностью визуального контроля управления по индикации клавиш;
- автоматический подсчёт времени наработки печи;
- мониторинг работы оборудования печи с выводом на табло текстовых сообщений о выполняемых режимах работы и возникшей по ходу работы ситуации, и аварийное отключение оборудования печи при возникновении нештатных (аварийных) ситуаций:
 - при срабатывании элементов защиты электродвигателей;
 - при отключении принудительной циркуляции воздуха пекарной камеры;
 - при достижении предельной температуры нагрева 320°С;
- звуковая сигнализация двух типов:
 - прерывисто длинная, соответствующая нормальному завершению режима нагрева или цикла выпечки;
 - прерывисто короткая, соответствующая срабатыванию элементов защиты электродвигателей, превышению предельной температуры.

3.10 Основные технические характеристики и параметры печи приведены в таблице 1.

Таблица 1

Наименование параметра	Значение параметра
Производительность, шт./за одну выпечку:	
- хлеб пшеничный, ржано-пшеничный:	
- в хлебных формах № 7, №10 ГОСТ 17327-95	35***
- в кассетах хлебных форм 3Л7с ручками, 3Л10 с ручками	30****
- батон 0,5 кг (4 шт. на подовом листе)	20*
- батон 0,3 кг (6 шт. на подовом листе)	60**
- штучные изделия, массой 0,15 кг, (12 шт. на подовом листе)	120**
Вместимость, шт:	
- хлебные формы № 7, №10 ГОСТ 17327-95	35***
- кассеты хлебных форм 3Л7 с ручками, 3Л10 с ручками	10****
- подовые листы (плоские или волнистые, размер 450 × 600 мм)	10**
Номинальная потребляемая мощность, кВт	23,5
Номинальное напряжение, В	3NPE~380
Род тока	переменный,
Частота тока, Гц	50
Диапазон установки температуры в пекарной камере, °С	50 - 300
Уровень шума, создаваемый изделием, дБА	70
Расход воды за один цикл пароувлажнения, л/цикл, не более	1,5
Расстояние между ярусами, мм	84
Габаритные размеры, мм, не более	
- длина	1120
- ширина	1345
- высота	1489
- высота с расстойным шкафом (или на опорах)	2250
Площадь выпечки, м ²	2,7**
Масса, кг, не более	320
* - при пятиярусной загрузке. ** - при десятиярусной загрузке. *** - установка хлебных форм осуществляется на подовые листы. **** установка кассет с ручками на стеллаж осуществляется при установке стоек стеллажа под размер 400х600 мм (см. п.5.6).	

4 КОМПЛЕКТНОСТЬ

4.1 В комплект поставки входит:

- | | |
|--|----------|
| – печь | 1 шт. |
| – комплект эксплуатационной документации | 1 компл. |
| – комплект запасных частей | 1 компл. |
| – комплект упаковки | 1 компл. |

В комплект эксплуатационной документации входит:

- | | |
|---|-------|
| – руководство по эксплуатации | 1 шт. |
| – руководство оператора B590.00.00.00.000Д1 | 1 шт. |
| – технический паспорт на регулятор давления | 1 шт. |

В комплект запасных частей входит:

- | | |
|------------------------------|--------|
| – смазка высокотемпературная | 0,2 кг |
|------------------------------|--------|

В комплект упаковки входит:

- | | |
|------------|---------|
| – упаковка | 1 место |
|------------|---------|

Примечания

- 1 По согласованию с потребителем, за отдельную плату, печь комплектуется подовыми листами в необходимых количествах, опорами или расстойным шкафом «Бриз» модель 33.
- 2 Для проведения технического обслуживания потребителю необходимо приобрести высокотемпературную смазку в необходимых количествах, оплачиваемую отдельно.
- 3 Для удобства транспортирования печь поставляется с демонтированным оборудованием.
- 4 Для сохранности панель оператора демонтируется и укладывается в упаковку завода-изготовителя.

5 УСТРОЙСТВО И РАБОТА

5.1 Общий вид печи приведен на рисунке 1. В состав печи входит пекарная камера, теплообменник, система принудительной циркуляции воздуха пекарной камеры, системы пароувлажнения и пароудаления, привод вращения стеллажа, электрооборудование, система управления.

5.2 Воздух пекарной камеры разогревается в теплообменнике с помощью трубчатых электронагревателей (ТЭН) поз.27, циркулируя по контуру: пекарная камера – теплообменник – пекарная камера.

5.3 Принудительная циркуляция осуществляется вентилятором поз.26. Вентилятор втягивает воздух в теплообменник через окно в экране поз.28 и нагнетает его через щели жалюзи поз.24 в пекарную камеру.

Регулировка равномерности выпечки производится изменением щелей жалюзи перемещением уголков. Для увеличения интенсивности выпечки в верхней или нижней части пекарной камеры необходимо увеличить щели соответственно вверх или вниз. Для уменьшения интенсивности выпечки необходимо уменьшить щели.

5.4 В систему пароувлажнения входят:

узел подвода воды, состоящий из фильтра сетчатого поз.33 с внутренней цилиндрической резьбой 1/2 дюйма, регулятора давления с манометром для регулирования давления воды поз.34, клапана электромагнитного поз.37, крана поз.14, водопроводных труб;

подводка гибкая поз.36;

верхний поз.25 и нижний поз.23 парогенераторы;

патрубок поз.15 для удаления излишка воды.

Количество пара определяется длительностью открытия клапана электромагнитного поз.37 в автоматическом режиме и вручную с панели оператора.

5.5 Система пароудаления включает в себя канал паросброса, патрубок пароудаления поз.12 с заслонкой, совмещенной с клапаном паросброса, привод поз.11 заслонки. Управление приводом заслонки осуществляется автоматически и вручную с панели оператора.

Конструкцией печи предусмотрена возможность пароудаления из нижней и, при необходимости, из верхней зоны пекарной камеры путём снятия крышки с канала пароудаления.

5.6 Выпечка хлебобулочных и кондитерских изделий может производиться на подовых листах двух типов: 400х600 мм и 450х600 мм. Подовые листы устанавливаются на направляющие поз.22 стеллажа поз.21. Для перенастройки стеллажа под необходимый подовый лист требуется ослабить четыре гайки М8 на верхней стяжке и восемь гаек М8 на нижней стяжке стеллажа, сдвинуть (или раздвинуть) стойки стеллажа до упора в пазах и затянуть гайки М8 (12шт.). Стеллаж имеет легкосъёмную конструкцию. Последовательность действий для извлечения стеллажа показана на рисунке 2 (для установки стеллажа на печь необходимо выполнить действия в обратной последовательности).

5.7 Вращение стеллажа поз.21 происходит с помощью привода поз.18. Стеллаж центрируется осью поз.20. Остановка вращения стеллажа в положении «загрузка/выгрузка» происходит от воздействия уголка на выключатель поз.16.

5.8 Пекарная камера закрывается дверью поз.1 с запорным механизмом, фиксирующим её в закрытом положении. Дверь имеет наружное и внутреннее стекло для наблюдения за процессом выпечки. Внутреннее стекло двери имеет теплоотражающее покрытие и установлено на петлях. Дверь крепится к камере петлёй верхней поз.29 и петлёй нижней поз.30. На петле нижней поз.30 имеется ограничитель открывания двери.

Для освещения пекарной камеры установлены три лампы поз.2.

5.9 Сверху на фронтальной стороне печи закреплен козырек поз.10 с вентилятором поз.9 для улавливания и отведения горячего воздуха и пара, выходящих из пекарной камеры при открывании двери.

5.10 Петли поз.13 предназначены для строповки печи при перемещении.

5.11 Вводной кабельный зажим поз.19 для подсоединения проводов кабеля электропитания печи находится на крыше печи.


Силовое электрическое оборудование печи размещено на силовой панели поз.29 за дверью поз.4.


Дверь поз.4 закрывается на замок.

На лицевой панели правой двери поз.4 расположены:

– сенсорная панель оператора поз.5,

– кнопка включения/выключения питания цепей управления печи и шкафа с клавишами:

– поз.7 «  » (Включено) - клавиша включения питания цепей управления,

– поз.6 «  » (Выключено) - клавиша выключения питания цепей управления.

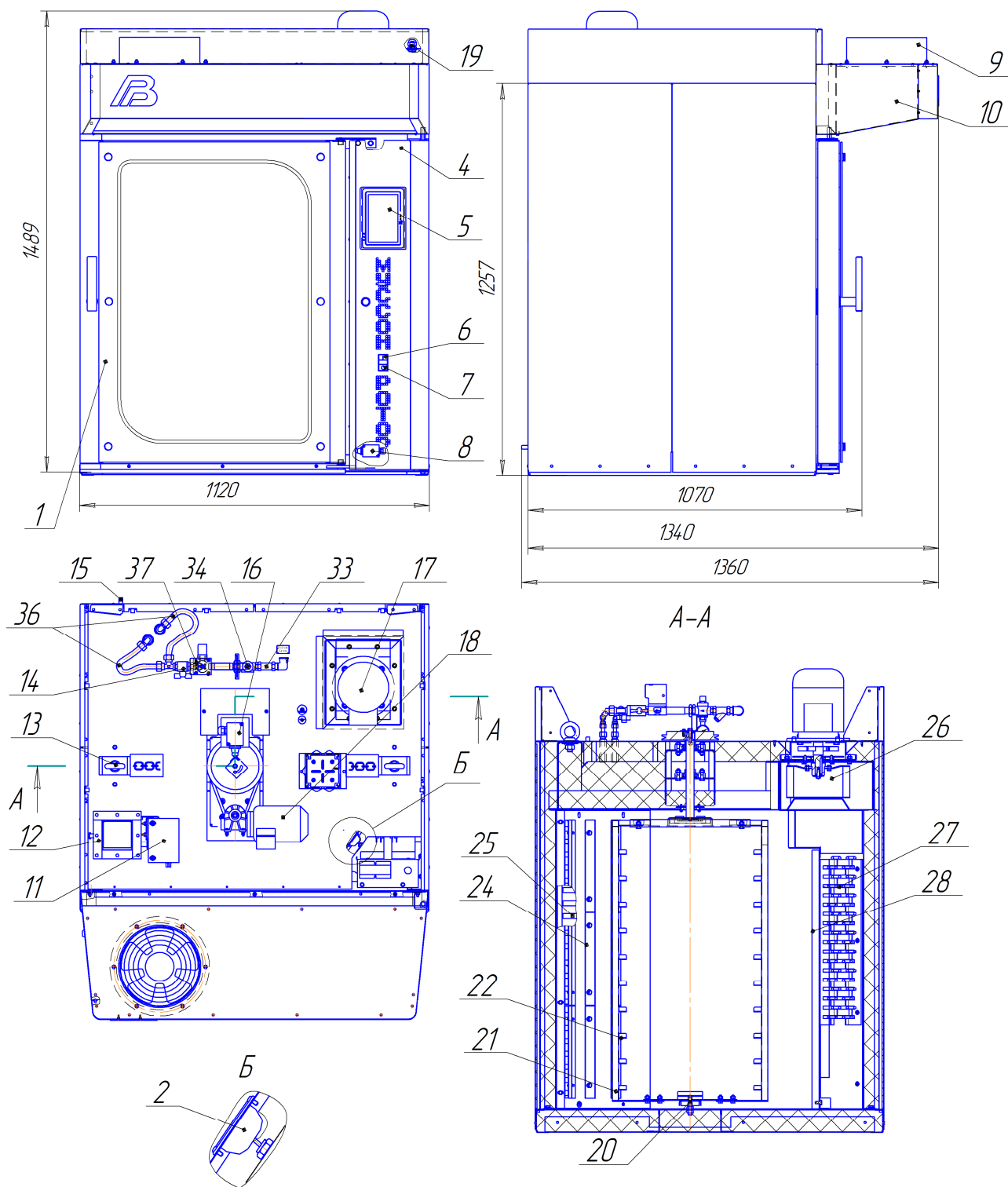


Рисунок 1 - Общий вид печи

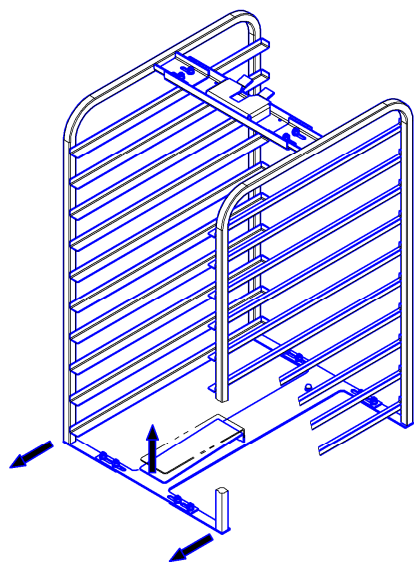
Печь оснащена системой автоматического управления, которая обеспечивает отработку цикла выпечки в автоматическом режиме, осуществляет мониторинг работы оборудования, выполняет безопасное выключение печи при возникновении аварийных ситуаций.

Управления работой печи осуществляется рабочим пекарем с сенсорной панели оператора поз.5.

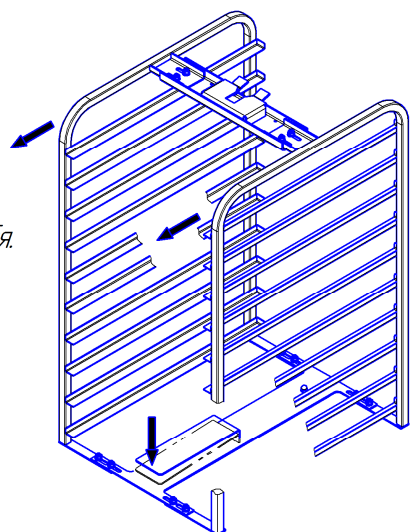
Вид сенсорной панели приведён на рисунке 11.

5.12 Схема электрическая принципиальная приведена на рисунке 3, перечень электрических элементов – на рисунке 4, схема электрическая соединений - на рисунке 5.

1. Потянуть ручку вверх;
 потянуть нижнюю часть стеллажа на себя.



2. Нажать на ручку;
 потянуть верхнюю часть стеллажа на себя.



3. Извлечь стеллаж, потянув его на себя.

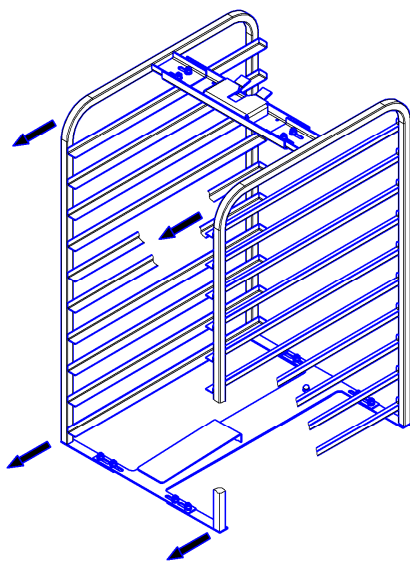


Рисунок 2 – Извлечение стеллажа.

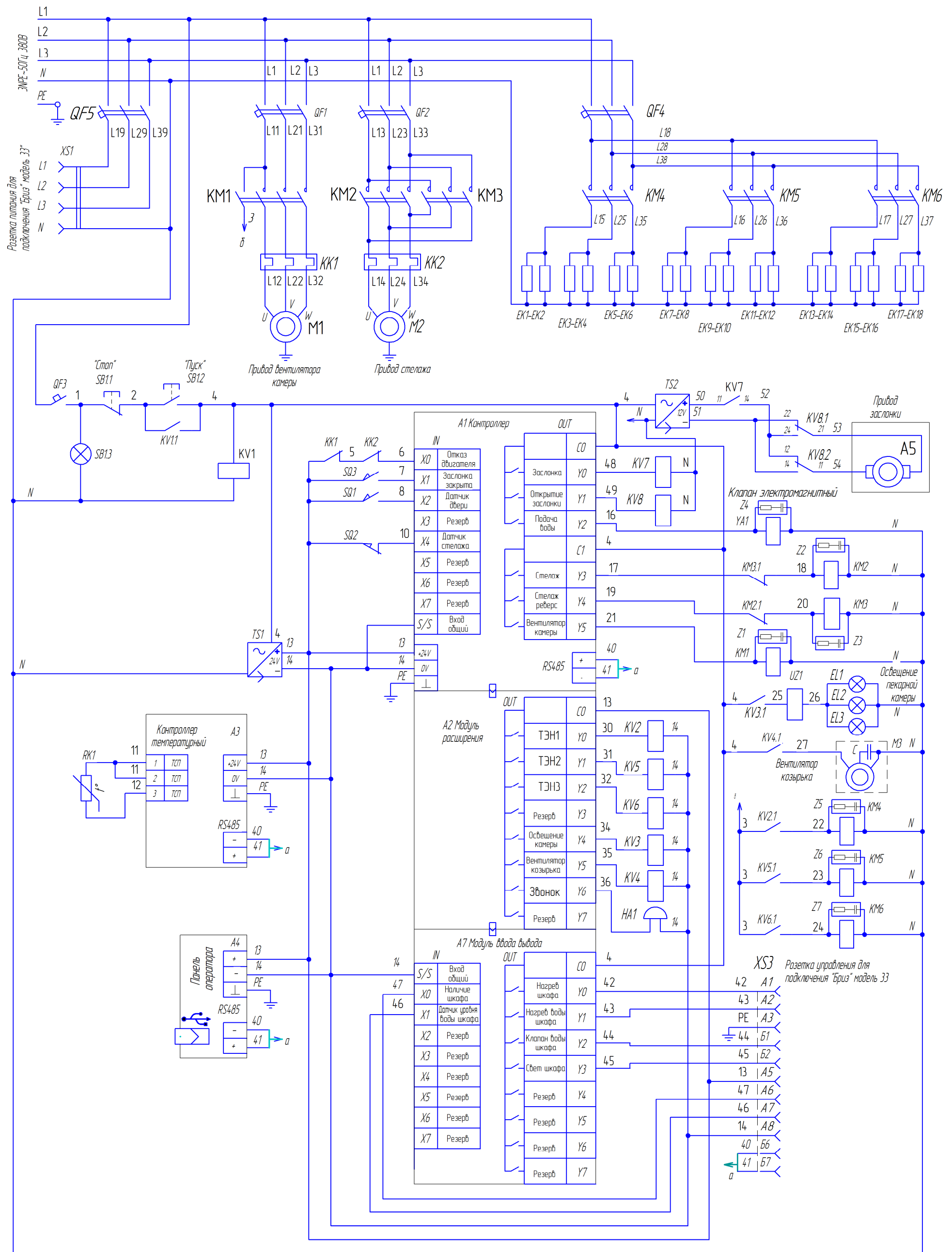


Рисунок 3 – Схема электрическая принципиальная печи

Поз. обозн.	Наименование	Кол.	Примечание
A1	Контроллер Delta DVP14SS211R	1	
A2	Модуль расширения для контроллера Delta DVP08SN11R	1	
A3	Контроллер температурный Delta DTC1000R	1	
A4	Панель оператора MT6071iE1	1	
A5	Моторедуктор заслонки отопителя 45.3780	1	
A7	Модуль расширения для контроллера Delta DVP16SP11R	1	
EK1-EK18	Электронагреватель ТЭН - 190-110-8/1,25 N 220	18	
EL1- EL3	Лампа накл. PHILIPS Arr 25Вт 230-240В CL	3	
HA1	Оповещатель звуковой ПКИ-2	1	"Комтид"
KK1	Реле токовое тепловое РТ-03-09-18-1,8 А-2,50А	1	"DEKraft"
KK2	Реле токовое тепловое РТ-03-09-18-0,35А-0,5А	1	"DEKraft"
KM1-KM3	Контактор KM103-009А-220В-11	3	"DEKraft"
KM4-KM6	Контактор KM103-018А-220В-11	3	"DEKraft"
KV1, KV8	Реле MR-207А, Колодка PУF-022BE/3, Зажим BS-2/25P	2	"KIPPRIBOR"
KV2...KV6	Реле интерфейсное SR-203D с розеткой для реле SR-203.D PУF-011BE.24DC/24DC	5	
KV7	Модуль интерфейсный 38.51.0.240.0060 Сборка Реле 34.51.7.060.0010 с розеткой 93.01.0.240	1	"Finder"
M1	Электродвигатель	1	
M2	Электродвигатель	1	
M3	Вентилятор W2E 250-CE 65-34 220 В, 50 Гц, 135 Вт, 4 мФ	1	
QF1, QF5	Выключатель ВА47-29 С10, 3п	2	"ИЭК"
QF2	Выключатель ВА47-29 С2, 3п	1	"ИЭК"
QF3	Выключатель ВА47-29 С6, 1п	1	"ИЭК"
QF4	Выключатель ВА47-29 С40, 3п	1	"ИЭК"
RK1	Термометр сопротивления ДТС105-Pt100.В3.400	1	"ОВЕН"
SB1	Кнопка ПЕ22-РРВВ-NEO	1	"DEKraft"
SQ1,SQ2	Выключатель путевой ВПК 2111 Б-У2 ТУ3428-003-59826184-2005	2	
SQ3	Микровыключатель МП 2102 УХЛ4 исп.3 ТУ 16-526.322-78	1	
TS1	Блок питания DRAN 30-24 (24V, 1,25А)	1	"CHINFA"
TS2	Блок питания DRA10-12 (12V, 0,84А)	1	"CHINFA"
UZ1	Блок защиты галогеновых ламп 220В, 300Вт	1	
XS1	Розетка МАТЕ-N-ЛОК 350780-1	1	
XS3	Розетка РП10-15 "3" ГЕО.364.004 ТУ	1	
YA1	Клапан соленоидный КСВМ-15/220V (ДУ-15)	1	
Z1-Z7	RC цепь (0,1мк 100 Ом)	7	"ELFA"

Рисунок 4 – Перечень электрических элементов

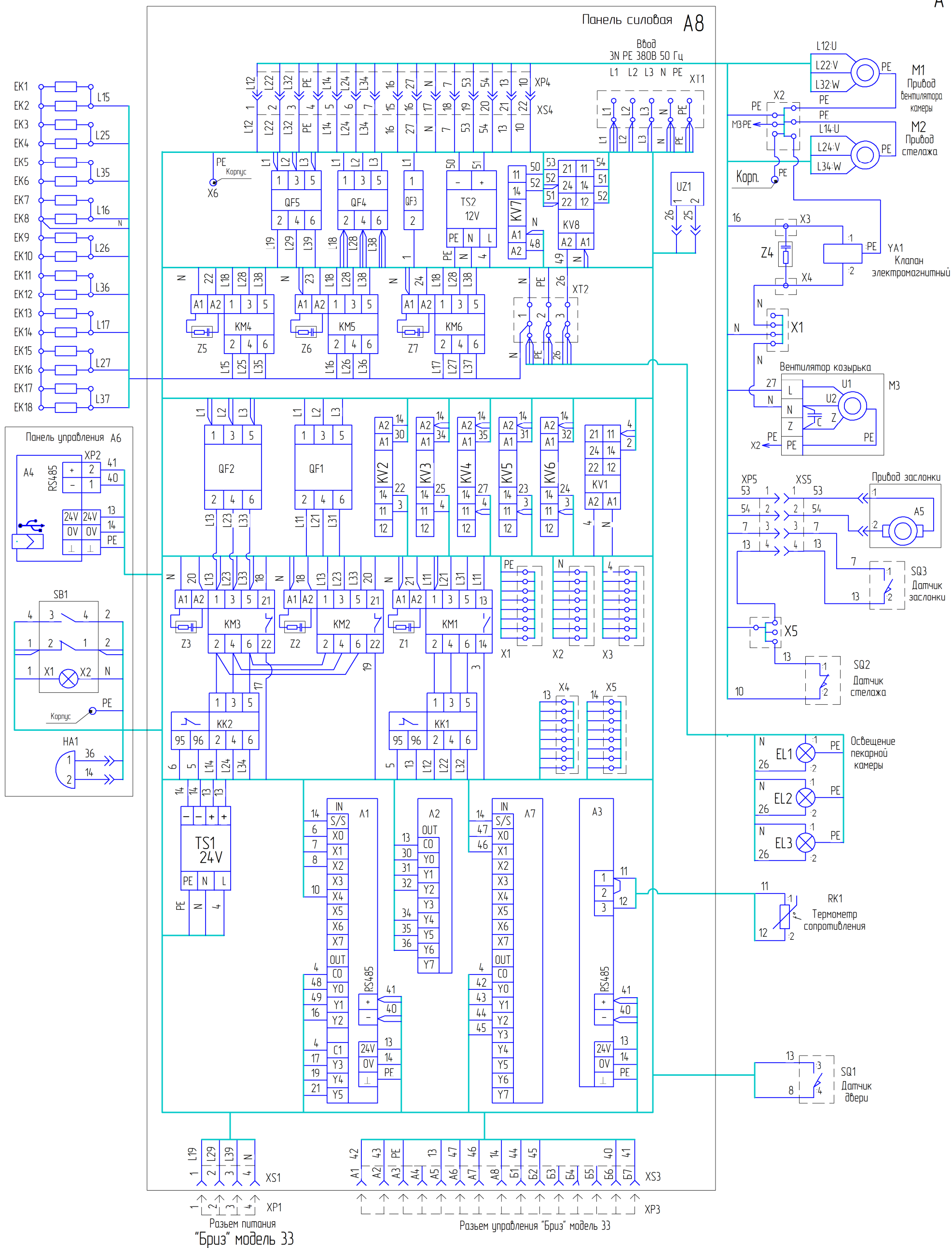


Рисунок 5 – Схема электрическая соединений

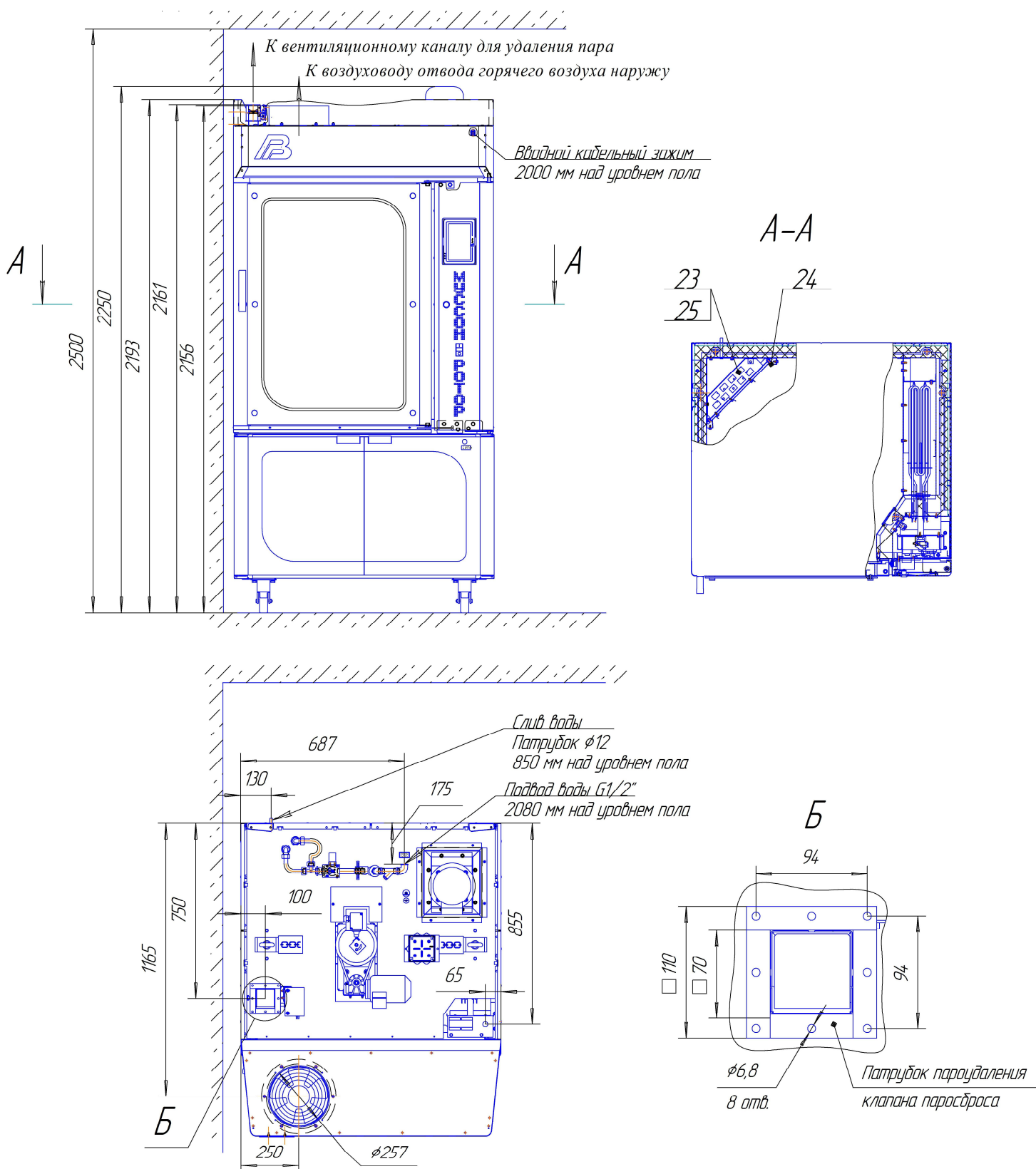


Рисунок 6 – Схема размещения печи совместно с расстойным шкафом «Бриз» модель 33.

6 МОНТАЖ

6.1 Требования к помещению.

6.1.1 Пол помещения, в котором предусматривается монтаж печи, должен иметь покрытие из негорючего материала и выдерживать нагрузку, создаваемую весом печи и шкафа «Бриз» модель 33.

6.1.2 Высота помещения, при установке с расстойным шкафом «Бриз» модель 33, либо на опорах, должна быть не менее 2,5 метра. Габаритные размеры для подсоединения к вентиляции, водоснабжению, канализации одинаковые как при комплектации со шкафом, так и с опорами.

6.1.3 Помещение должно быть оборудовано:

- системой приточно-вытяжной вентиляции для обеспечения нормального температурного режима в помещении не выше 35 °С;
- системой водоснабжения с манометром для контроля давления, давление в системе должно быть не менее 0,2 МПа (2кгс/см²); качество воды должно соответствовать требованиям ГОСТ Р 51232-98;
- подводом электропитания 3NPE ~ 380В 50Гц, рассчитанным на нагрузку, создаваемую установленным оборудованием с сетевым выключателем, отключающим все питающие фазы (приобретает и устанавливает потребитель); качество электроэнергии должно соответствовать требованиям ГОСТ 32144-2013.

6.1.4 При выборе места под установку печи следует руководствоваться следующими требованиями:

- место под установку печи должно быть ровным и горизонтальным;
- расстояние от боковых стенок печи - не менее 0,05 метра;
- расстояние от задней стенки печи до стены или другого оборудования должно быть не менее 0,6 метра.

Данное расстояние необходимо для обслуживания системы слива печи, электрооборудования и парогенератора шкафа расстойного.

При подключении печи и шкафа расстойного гибкими шлангами к водопроводу и сливу и электрическими кабелями необходимой длины для выкатывания печи, установленной на шкафу расстойном или на опорах, для технического обслуживания, печь возможно устанавливать на расстоянии не менее 0,1 метра от задней стенки печи до стены или другого оборудования.

Схема размещения печи совместно с расстойным шкафом «Бриз» модель 33 приведена на рисунке 6.

ВНИМАНИЕ: ПРИ ИСПОЛЬЗОВАНИИ ПЕЧИ СОВМЕСТНО С РАССТОЙНЫМ ШКАФОМ «БРИЗ» МОДЕЛЬ 33 ПОДВОД ПИТАНИЯ К ПЕЧИ ДОЛЖЕН БЫТЬ РАССЧИТАН НА СУММАРНУЮ ПОТРЕБЛЯЕМУЮ МОЩНОСТЬ ПЕЧИ И ШКАФА.

6.2 Установка, монтаж и подключение печи.

6.2.1 Печь к месту установки необходимо перемещать в упаковке.

6.2.2 Распаковывание, сборка, установка и опробование печи должно проводиться специалистами, имеющими право и полномочия от изготовителя на проведение этой работы. После проверки состояния упаковки, следует распаковать печь, произвести внешний осмотр и проверить комплектность в соответствии с упаковочным листом. При обнаружении несоответствия качества или комплектности покупатель или получатель, обязан составить акт согласно «Инструкции о порядке приёмки продукции производственно-технического назначения и товаров народного потребления по качеству», утвержденной Постановлением Госарбитража при Совете Министров СССР от 25.04.1966г. № П-7 с последующими изменениями и дополнениями.

6.2.3 Снять с крыши печи панель поз.82 и крышу с вентилятором поз.80, открутив саморезы 4,2x13, шурупы 4,8x32, винты ВМ4x10, гайки М4, шайбы А4 и 4Г65. Снять боковины поз.78 и поз.79 и крепление козырька поз.88 и поз.89 (в полиэтиленовом пакете) с рамок стеллажа поз.21 в пекарной камере. Ослабить гайки М6 крепления короба поз.81 к печи - бшт. (см. разрез В-В), отвернув их на 3 — 4 оборота (см. рисунок 7). В образовавшиеся по бокам щели вставить загибы боковин поз.78 и поз.79 и навесить боковины. Установить на боковины поз.78 и поз.79 панель поз.82, крышу с вентилятором поз.80, и закрепить креплением козырька винтами поз.88 и гайками колпачковыми поз.89. Закрепить ослабленные ранее гайки М6 крепления короба поз.81 печи.

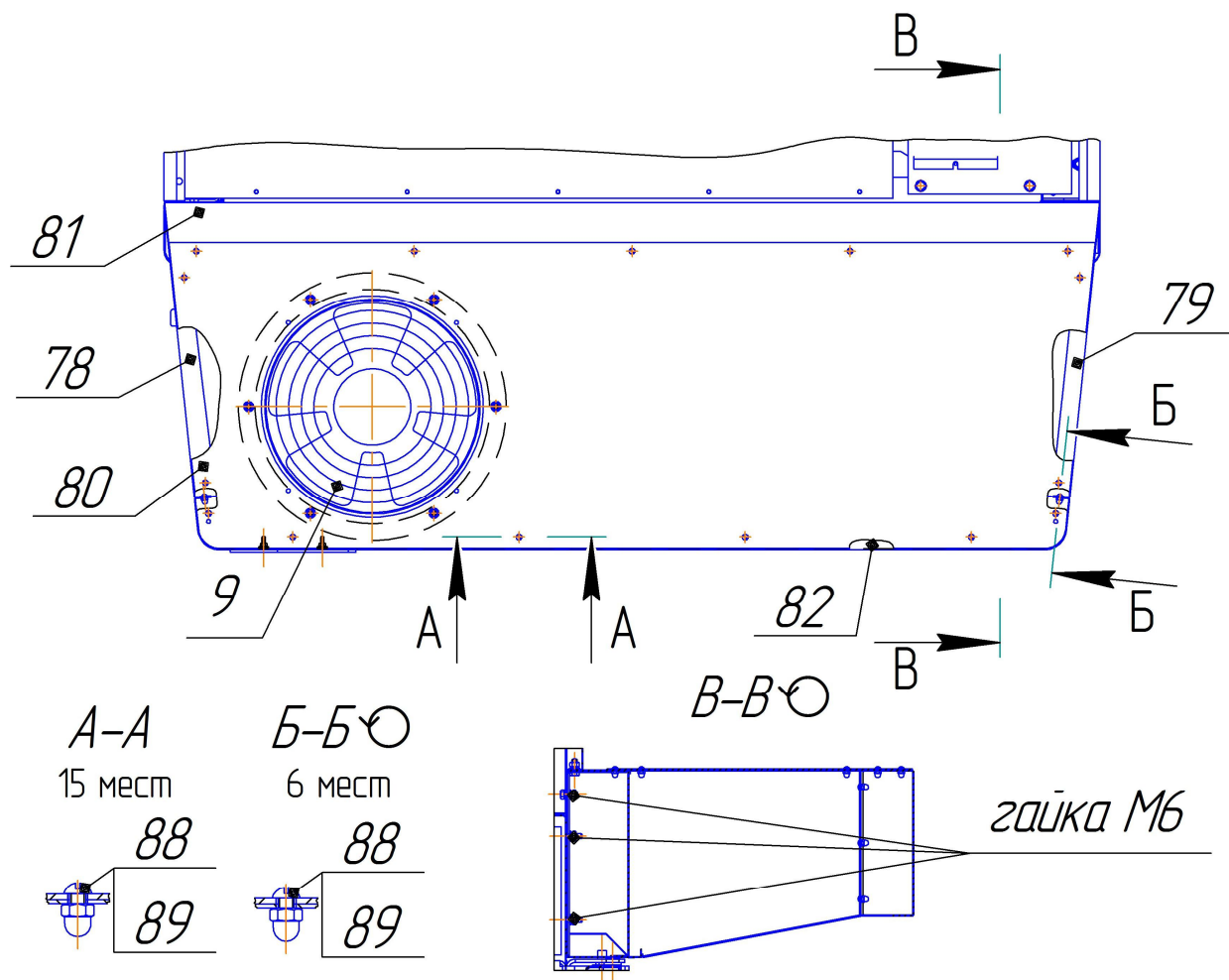


Рисунок 7 – Сборка козырька.

6.2.4 Соединить печь с расстойным шкафом двумя болтами М8х80 или с ногами-опорами по крепежным отверстиям девятнадцатью болтами М8х20, и разместить на заранее подготовленном месте, отвечающем требованиям пунктов 6.1.2-6.1.5.

6.2.5 Распаковать сенсорную панель оператора, установить на место, извлечь арматурные стержни для испарителя парогенератора, снятые для удобства транспортирования. Внутри печи отвернуть саморезы (4 штуки) крепления двух планок стеллажа печи и извлечь планки. Установить вентилятор козырька.

Произвести подключение электрических жгутов электродвигателя привода вентилятора пекарной камеры, сенсорной панели оператора, электродвигателя вентилятора козырька, согласно схеме электрической соединений в соответствии с рисунком 5.

6.2.6 Произвести подсоединение патрубка пароудаления поз.12 к естественной вентиляции.

ВНИМАНИЕ: С ЦЕЛЬЮ ИСКЛЮЧЕНИЯ ПОПАДАНИЯ КОНДЕНСАТА НА ПЕЧЬ РЕКОМЕНДУЕТСЯ ПАТРУБОК ПАРОУДАЛЕНИЯ ПЕЧИ ПОДСОЕДИНЯТЬ К ВЕНТИЛЯЦИИ ЧЕРЕЗ ГОРИЗОНТАЛЬНОЕ КОЛЕНА, В НИЖНЕЙ ЧАСТИ КОТОРОГО НЕОБХОДИМО ОРГАНИЗОВАТЬ ОТСТОЙНИК С КРАНОМ ДЛЯ СБОРА И СЛИВА ОБРАЗУЮЩЕГОСЯ КОНДЕНСАТА.

6.2.7 Провести монтаж испарителя парогенератора в следующем порядке:

- распаковать арматурные стержни для парогенератора;
- снять панель жалюзи поз.24 (рис.1)
- уложить в соответствии с рис.8 в каждый лоток поз.43 парогенератора по 4 арматурных стержня в следующем порядке:
 - один стержень L=205мм поз.44,
 - один стержень L=240мм поз.45,
 - два стержня L=275мм поз.46;
- установить на место панель жалюзи поз.24.

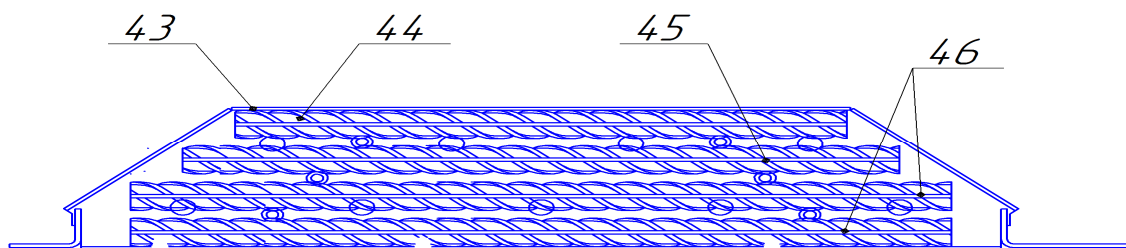


Рисунок 8 - Схема размещения стержней в лотке парогенератора.

6.2.8 Подключить печь к магистрали холодного водоснабжения с манометром для контроля давления (в комплект поставки не входит, устанавливает потребитель) через водопроводный кран (в комплект поставки не входит, устанавливает потребитель), подсоединив трубу от водопроводной сети к водопроводному оборудованию печи.

6.2.9 Патрубок поз.15 слива воды подсоединить к канализации или к отдельному сосуду, который следует своевременно опорожнять.

6.2.10 Произвести подсоединение кольца вентилятора поз.9 козырька поз.10 печи к вентиляционному каналу для отвода наружу горячего воздуха, поступающего из пекарной камеры при открывании двери.

6.2.11 Подключить печь к электропитанию через автоматический выключатель с номинальным током 50 А, отключающий все фазы питания и позволяющий выполнять переключения вручную в положения «I» (включено) и «O» (выключено), (в комплект поставки не входит, устанавливает потребитель), 5-ти жильным кабелем (сечение проводов должно быть 6-10 мм²), согласно схемам электрической принципиальной и электрической соединений. Рекомендуются силовые кабели с медными жилами многопроволочные с классом жил не менее 2 с ПВХ изоляцией в ПВХ оболочке пониженной горючести.

Кабель пропустить через отверстие в вводном кабельном зажиме поз.19 (рисунок 1).

Концы проводов зачистить на длину 16 мм (лужение проводов не допускается) и надежно закрепить.

При подключении электропитания пятижильным кабелем пятую жилу использовать в качестве провода заземления РЕ. Заземление необходимо выполнить в соответствии с требованиями «Правил устройства электроустановок (ПУЭ)», утвержденных Госэнергонадзором.

6.2.12 Натяжение ремня клиноременной передачи, при необходимости, производится перемещением привода поз.18 (рисунки 1 и 9) при ослабленных болтах крепления поз.32 (4 штуки). Натяжением ремня обеспечить проскальзывание ремня при усилии на стойках стеллажа поз.21, равном 150±30 Н. После регулировки болты затянуть.

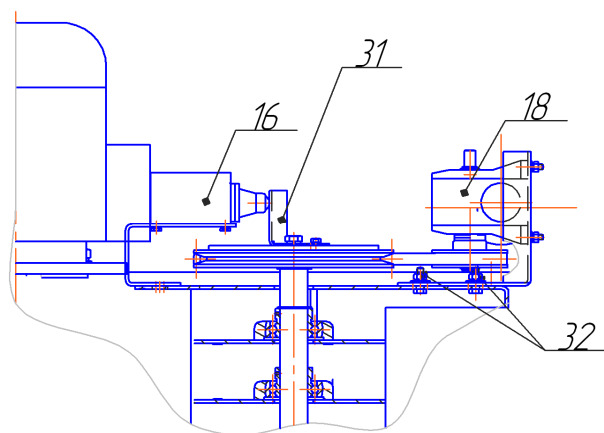


Рисунок 9 – Привод стеллажа

Примечание - Мотор-редуктор привода вращения стеллажа заполнен смазкой, обеспечивающей нормальную работу в течение всего срока службы.

6.2.13 Настройка жалюзи произведена в соответствии с рисунком 10.

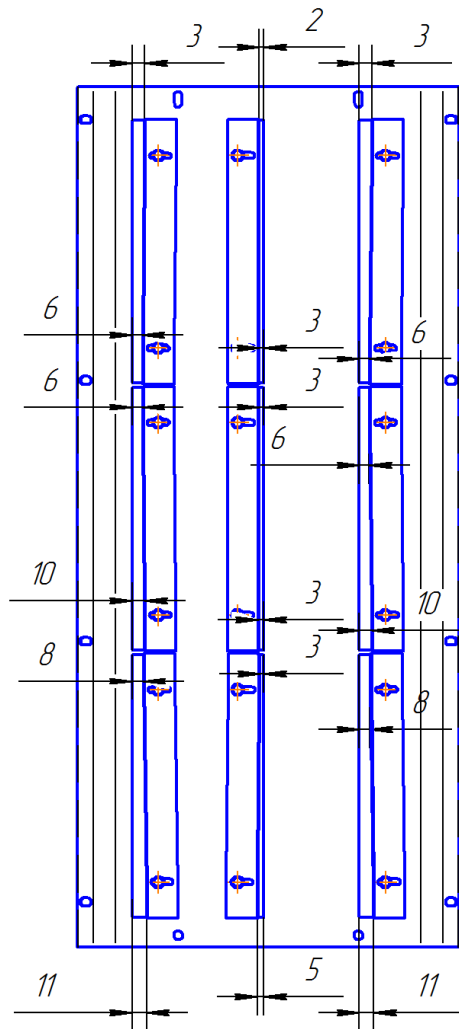


Рисунок 10 – Регулировка жалюзи

Внимание: заводская настройка жалюзи произведена для равномерной выпечки. При необходимости, регулировку производить смещением уголков не более чем на 1 мм.

В случае неравномерности выпечки по площади противня, производить регулировку ширины только средней щели жалюзи.

Если батоны в середине противня по колеру темнее батонов, расположенных по краям, то необходимо уменьшить ширину средней щели на 1-2 мм.

Если батоны в середине противня по колеру светлее батонов, расположенных по краям, то необходимо увеличить ширину средней щели на 1-2 мм.

ПОДГОТОВКА К РАБОТЕ

7.1. После проведения всех монтажных работ необходимо:

7.1.1 Проверить надежность крепления заземляющего провода к зажиму заземления печи и к внешнему контуру заземления помещения.

Проверить и, при необходимости, подтянуть крепления электроэлементов и крепления проводов в клеммных зажимах и на контактных стержнях ТЭН, при этом следует соблюдать осторожность и не допускать провёртывания контактных стержней в корпусе ТЭН.

7.1.2 Проверить правильность подключения электродвигателей привода вращения стеллажа, вентилятора пекарной камеры, вентилятора козырька.

Проверку выполнять в следующем порядке.

Открыть правую дверь поз.4, автоматические выключатели QF1, QF2, QF3 в шкафу с силовым электрическим оборудованием перевести в положение «I».

Подать напряжение на печь, включив сетевой автоматический выключатель, установленный потребителем, при этом на лицевой панели правой двери поз.4 загорится подсветка кнопки включения/выключения питания цепей управления печи.





Включить питание цепей управления печи, кратковременно нажав клавишу «» (Включено).

ВНИМАНИЕ: ВО ИЗБЕЖАНИЕ ПОВРЕЖДЕНИЯ ПЛАСТИКОВОЙ ПОВЕРХНОСТИ СЕНСОРНОГО ЭКРАНА ЗАПРЕЩАЕТСЯ ИСПОЛЬЗОВАТЬ ДЛЯ РАБОТЫ С ПАНЕЛЬЮ ОПЕРАТОРА КОЛЮЩИЕ ИЛИ РЕЖУЩИЕ ИНСТРУМЕНТЫ;

ПРИ РАБОТЕ С СЕНСОРНЫМИ ЭЛЕМЕНТАМИ УПРАВЛЕНИЯ НЕОБХОДИМО УЧИТЫВАТЬ, ЧТО ВРЕМЯ ОТКЛИКА СИСТЕМЫ НАХОДИТСЯ В ПРЕДЕЛАХ 0,5-1,5 СЕКУНД, НЕОБХОДИМЫХ ДЛЯ АНАЛИЗА И ОТРАБОТКИ ДЕЙСТВИЯ ОПЕРАТОРА.

На сенсорной панели оператора откроется экран «Рабочий режим».



В случае открытия экрана «Аварийная ситуация» следует, после устранения причины, открыть экран «Рабочий режим» в соответствии с руководством оператора на систему автоматического управления печи.

В открывшемся экране «Рабочий режим» последовательным нажатием клавиш  «Заслонка»,  «Вентилятор козырька»,  «Вращение стеллажа»,  «Продувка» (клавишу «Продувка» нажимать при открытой двери пекарной камеры) следует убедиться, что заслонка открывается, вентилятор козырька вращается против часовой стрелки при взгляде снизу, стеллаж вращается против часовой стрелки при взгляде сверху, электродвигатель вентилятора пекарной камеры вращается против часовой стрелки, если смотреть со стороны задней крышки электродвигателя.

Если направление вращения одного из электродвигателей не совпадает с направлением, указанным выше, то необходимо поменять местами два фазных провода на клеммной колодке этого двигателя.

Если же направления вращения всех электродвигателей не совпадают с указанными, то необходимо поменять местами два фазных провода на клеммной колодке общего подвода электропитания печи.

7.1.3 Проверить работу блокировочного выключателя поз.8.

Включить питание цепей управления печи нажатием клавиши «». На сенсорной панели управления откроется экран «Рабочий режим». Кратковременным нажатием клавиши  «Вращение стеллажа» включить привод стеллажа.

Непосредственно после начала вращения стеллажа приоткрыть дверь пекарной камеры на величину до 100мм – вращение стеллажа должно немедленно прекратиться, должен включиться свет в пекарной камере, при этом в верхней части экрана панели управления текстовое сообщение:

«Остановка стеллажа»

должно замениться сообщением:

«Открыта дверь печи».

Закрывать дверь пекарной камеры. Свет в пекарной камере погаснет.

Для удобства эксплуатации печи предусмотрена автоматическая остановка вращения стеллажа в положении, «загрузки/выгрузки».

Кратковременным нажатием клавиши  «Вращение стеллажа» включить привод стеллажа.

Стеллаж повернется и остановится в положении загрузки/выгрузки. В противном случае необходимо провести регулировку остановки вращения стеллажа.

7.1.4 Регулировка положения остановки вращения стеллажа.

Регулировку положения стеллажа, при необходимости, производить, в соответствии с рисунком 7, поворотом уголка поз.31, воздействующего на шток выключателя поз.16, при ослабленных болтах крепления, затем закрепить. При ранней остановке стеллажа уголок повернуть по часовой стрелке, при поздней остановке - против часовой стрелки при взгляде сверху.

7.2 Проверить положение двери пекарной камеры в закрытом положении.

При необходимости, провести регулировку положения двери для установки зазоров и устранения утечек пара.

Регулировка двери по степени прижатия уплотнителя к стеклу двери производится со стороны петель внутреннего стекла и со стороны запорного механизма. Для перемещения петель внутреннего стекла необходимо ослабить винты М5 и переместить петли в нужном направлении. Крючок двери запорного механизма расконтрить контргайкой, повернуть в нужном направлении на необходимое количество оборотов для приближения или удаления двери относительно уплотнителя. После регулировки гайку и винты затянуть.


7.3 Провести просушку блоков ТЭН теплообменника.

ВНИМАНИЕ: ДЛЯ ПОВЫШЕНИЯ БЕЗОПАСНОСТИ ПЕРЕД ВВОДОМ В ЭКСПЛУАТАЦИЮ ПЕЧИ, А ТАКЖЕ ПОСЛЕ ДЛИТЕЛЬНОГО ПЕРЕРЫВА В РАБОТЕ (БОЛЕЕ 72 ЧАСОВ), НЕОБХОДИМО ПРОВЕСТИ ПРОСУШКУ БЛОКОВ ТЭН В СЛЕДУЮЩЕМ РЕЖИМЕ:





- ВКЛЮЧИТЬ ПЕЧЬ,
- ВКЛЮЧИТЬ РЕЖИМ НАГРЕВА ДО ТЕМПЕРАТУРЫ 60°C,
- ВЫДЕРЖАТЬ ПЕЧЬ ПРИ ЭТОЙ ТЕМПЕРАТУРЕ В ТЕЧЕНИЕ 2-3 ЧАСОВ, ПРИ ЭТОМ ТРЕБУЕТСЯ ПОВТОРЯТЬ ВКЛЮЧЕНИЕ РЕЖИМА НАГРЕВА ПЕЧИ КАЖДЫЙ ЧАС, Т.К. ВРЕМЯ РЕЖИМА НАГРЕВА ОГРАНИЧЕНО 60 МИНУТАМИ;
- ЗАДАТЬ ТЕМПЕРАТУРУ В ПЕЧИ 80°C,
- ВЫДЕРЖАТЬ ПЕЧЬ ПРИ ЭТОЙ ТЕМПЕРАТУРЕ В ТЕЧЕНИЕ 2-3 ЧАСОВ, ПРИ ЭТОМ ТРЕБУЕТСЯ ПОВТОРЯТЬ ВКЛЮЧЕНИЕ РЕЖИМА НАГРЕВА ПЕЧИ КАЖДЫЙ ЧАС, Т.К. ВРЕМЯ РЕЖИМА НАГРЕВА ОГРАНИЧЕНО 60 МИНУТАМИ.

Просушку блоков ТЭН теплообменника выполнить в следующем порядке.

● Открыть панель управления с силовым электрооборудованием теплообменника и перевести в положение «I» автоматические выключатели QF1-QF5, закрыть шкаф, закрыть левую дверь печи

● Кратковременно нажать клавишу «» включения питания цепей управления.

● На сенсорной панели оператора откроется экран «Рабочий режим», в заголовке которого имеются номер и имя рабочей программы, при этом загрузится программа, работавшая последней при предыдущем включении. В соответствии с руководством оператора B590.00.00.00.000D1 на систему автоматического управления печи, вызвать программу №1 (приведена в приложении А) с заданной температурой 60°C нагрева печи.

- Клавишей , расположенной на экране «Рабочий режим», включить режим нагрева печи.
- Выдержать печь при этой температуре в течение 2-3 часов, нажать клавишу .
- В соответствии с руководством оператора B590.00.00.00.000D1 на систему автоматического управления печи задать температуру 80°C.
- Клавишей  включить нагрев печи.
- Выдержать печь при этой температуре в течение 2-3 часов, нажать клавишу .


ВНИМАНИЕ: В ДАЛЬНЕЙШЕМ ПРОСУШКУ ТЭН НЕОБХОДИМО ВЫПОЛНЯТЬ ПРИ ПОДГОТОВКЕ ПЕЧИ К РАБОТЕ ПОСЛЕ КАЖДОГО ДЛИТЕЛЬНОГО ПЕРЕРЫВА (БОЛЕЕ 72 ЧАСОВ).


7.4 Открыть кран подачи воды в систему пароувлажнения, убедиться, что давление в системе водоснабжения – не менее 0,2 МПа. Показания манометра регулятора давления должно быть 0,1 МПа (1 бар) – заводская настройка регулятора давления. При показаниях, отличных от заводской настройки, произвести настройку регулятора давления согласно техническому паспорту на регулятор давления.

7.5 Провести работы по программированию микропроцессорного контроллера управления. Информация о программировании приведена в разделе 8. При программировании пароувлажнения, рекомендуемая длительность пароувлажнения 30-40 секунд.


7.6 Выполнить настройку печи в соответствии с руководством оператора на систему автоматического управления печи.

7.7 При подключении к печи расстойного шкафа (опционально) на экране «Рабочий режим» становится до-

ступной клавиша . Для перехода на экран управления шкафом следует нажать клавишу

, откроется экран «Шкаф расстойный». При отсутствии расстойного шкафа клавиша

 заблокирована.

7.8 После проверок выключить питание цепей управления печи. Для этого необходимо кратковременно нажать клавишу «» (Выключено) на лицевой панели левой двери печи.

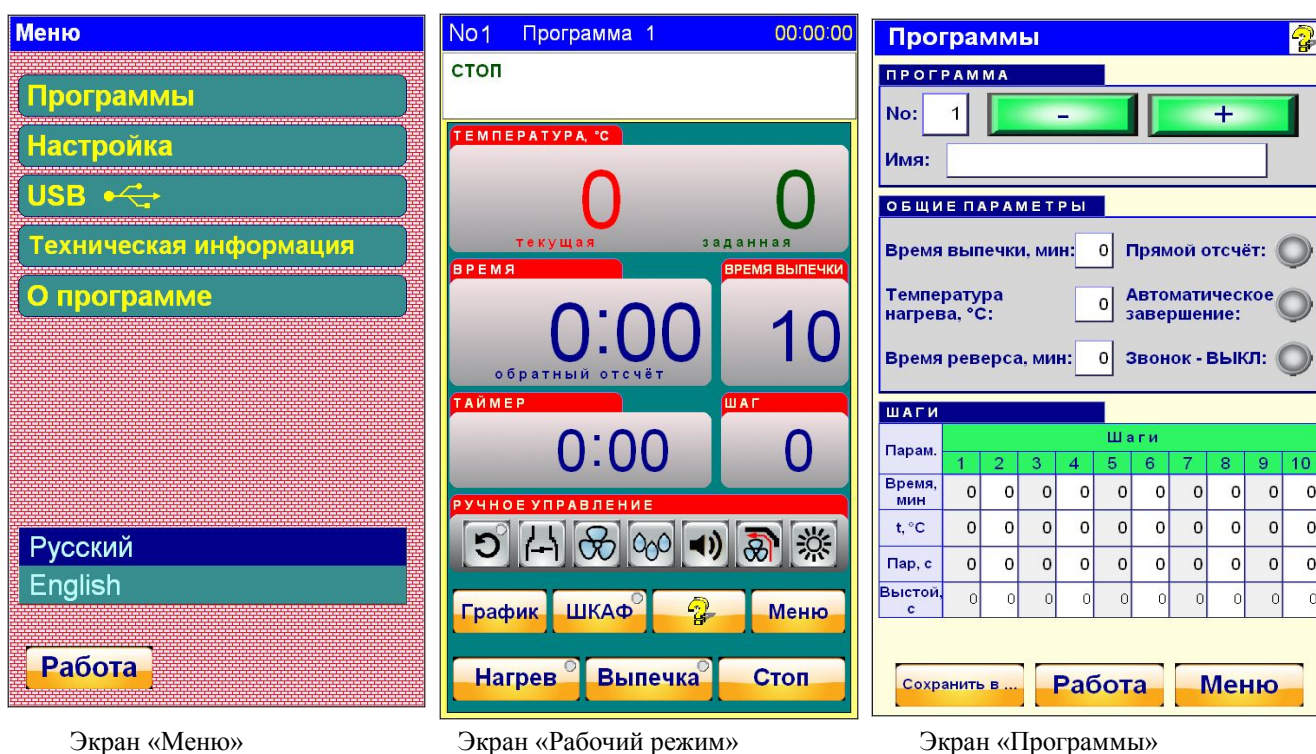


Рисунок 11 – Вид некоторых экранов на сенсорной панели оператора

8 ПРОГРАММИРОВАНИЕ РАБОТЫ ПЕЧИ

8.1 Алгоритм работы системы автоматического управления заложен изготовителем печи в программном обеспечении микропроцессорного контроллера.

Вид некоторых экранов на сенсорной панели оператора приведён на рисунке 11.

8.2 Оператором, при составлении программы выпечки, в систему управления печи вводятся следующие основные параметры:

- имя рабочей программы,
- температура нагрева печи перед выпечкой,
- периодичность реверса вращения стеллажа с выпекаемой продукцией,
- продолжительность цикла выпечки,
- включение прямого или обратного отсчета времени выпечки,
- включение или выключение автоматического завершения цикла выпечки,
- включение или выключение звукового оповещения об окончании цикла выпечки.

8.3 Программирование режима выпечки основано на разделении цикла выпечки на отдельные стадии от 1 до 10, названные шагами.

Каждый шаг по времени разбит на этапы в следующей последовательности: пароувлажнение, выстой, выпечка.

В каждом шаге программируется:

- начало выполнения шага,
- температура в пекарной камере (температура в шаге выпечки),
- длительность пароувлажнения,
- длительность выстоя после проведённого пароувлажнения,
- открытие заслонки паросброса.

8.4 Программирование осуществляется при помощи сенсорных элементов управления и ввода информации, расположенных на экране сенсорной панели оператора в соответствии с руководством оператора на систему автоматического управления печью.

8.5 Любая комбинация значений параметров может быть сохранена в энергонезависимой памяти как отдельная программа под своим номером.

Микропроцессорный контроллер управления обеспечивает хранение программ с номерами от 1 до 100.


Любая программа, сохраненная в энергонезависимой памяти, может быть вызвана и выполнена.

Печь обеспечивает гарантированное воспроизведение отработанных режимов выпечки в автоматическом режиме в соответствии с заданной оператором рабочей программой и возможность коррекции любого параметра программы выпечки.

Пример составления программ приведён в приложении Б, пример архивирования программ приведён в приложении В.

9 ПОРЯДОК РАБОТЫ

9.1 При работе с печью пользоваться руководством оператора на систему автоматического управления печи.


9.2 Открыть кран подачи воды. Закрыть дверь пекарной камеры. Включить питание цепей управления, кратковременно нажав клавишу «».

ВНИМАНИЕ: ВО ИЗБЕЖАНИЕ ПОВРЕЖДЕНИЯ ПЛАСТИКОВОЙ ПОВЕРХНОСТИ СЕНСОРНОГО ЭКРАНА ЗАПРЕЩАЕТСЯ ИСПОЛЬЗОВАТЬ ДЛЯ РАБОТЫ С ПАНЕЛЬЮ ОПЕРАТОРА КОЛЮЩИЕ ИЛИ РЕЖУЩИЕ ИНСТРУМЕНТЫ;

ПРИ РАБОТЕ С СЕНСОРНЫМИ ЭЛЕМЕНТАМИ УПРАВЛЕНИЯ НЕОБХОДИМО УЧИТЫВАТЬ, ЧТО ВРЕМЯ ОТКЛИКА СИСТЕМЫ НАХОДИТСЯ В ПРЕДЕЛАХ 0,5-1,5 СЕКУНД, НЕОБХОДИМЫХ ДЛЯ АНАЛИЗА И ОТРАБОТКИ ДЕЙСТВИЯ ОПЕРАТОРА.

9.3 При включении питания цепей управления выполняется тестирование печи и, при отсутствии аварийных ситуаций, открывается экран «**Рабочий режим**», в заголовке которого имеются номер и имя рабочей программы, при этом загрузится программа, работавшая последней при предыдущем включении.

9.4 Вызвать необходимую для выпечки программу или установить параметры новой программы в соответствии с руководством оператора на систему автоматического управления печи, и записать программу в энергонезависимую память, при необходимости.

9.5 Клавишей , расположенной на экране «**Рабочий режим**», включить режим нагрева печи.

Нагрев печи сопровождается сообщением:

НАГРЕВ: Прогрев печи

Примечание - При нагреве печи необходимо учитывать, что после загрузки печи и проведения пароувлажнения, температура в пекарной камере уменьшается на некоторое значение. Величина падения температуры определяется опытным путем и зависит от температуры, при которой выполняется выпечка, длительности загрузки, длительности пароувлажнения, а также от типа выпекаемой продукции. Увеличение «*Температуры нагрева*», на величину падения, позволяет обеспечить более быстрый набор температуры в пекарной камере и оптимизировать температурный режим для выпечки изделий.


9.5.1 При нагреве на индикатор текущей температуры выводится температура внутри пекарной камеры, дополнительный таймер, размещённый на экране «**Рабочий режим**» в поле «**ТАЙМЕР**», отображает отсчёт времени нагрева печи.

9.5.2 По достижении заданной температуры, печь перейдет в режим поддержания температуры, включится кратковременный предупреждающий звуковой сигнал с темпом 2с:2с (2 сек. звук, 2 сек. пауза), на индикаторе текстовых сообщений отобразится сообщение:

НАГРЕВ: Печь готова к выпечке

ВНИМАНИЕ: ВО ИЗБЕЖАНИЕ ОЖОГОВ ПРИ КАСАНИИ ГОРЯЧИХ ЧАСТЕЙ ПЕЧИ И СТЕЛЛАЖНОЙ ТЕЛЕЖКИ НЕОБХОДИМО ПОЛЬЗОВАТЬСЯ ЗАЩИТНЫМИ РУКАВИЦАМИ!

9.5.3 Рекомендуются при первом включении печи перед началом работы прогреть печь, выдержав её после достижения температуры нагрева в течение 15-20 минут. Максимальная длительность нагрева печи составляет 60 минут, по истечении которых нагрев печи автоматически отключится.

9.6 Нажатием клавиши  на экране «**Рабочий режим**» выключить нагрев, при этом стеллаж остановится в положении «загрузки/выгрузки», если он был в другом положении, на индикаторе текстовых сообщений отобразится сообщение:

Остановка стеллажа

После остановки стеллажа в положении «загрузки/выгрузки» отобразится сообщение:

СТОП




9.7 Открыть дверь пекарной камеры. Открытие двери сопровождается сообщением:

Открыта дверь печи

При открытии двери пекарной камеры автоматически включаются освещение пекарной камеры, и при температуре внутри пекарной камеры более 50 °С, вентилятор козырька.

9.8 Загрузить подовые листы с тестовыми заготовками в пекарную камеру.


9.9 Закрывать дверь пекарной камеры. Выключается освещение и вентилятор козырька, если они не были включены вручную, оператором печи.


9.10 Нажатием клавиши , расположенной на экране «Рабочий режим», запустить цикл выпечки, при этом изменится вид экрана «Рабочий режим»: клавиша  заменится клавишей .


На индикаторе заданной температуры автоматически устанавливается температура выпечки, соответствующая выполняемому шагу цикла, индикатор текущей температуры отображает температуру внутри пекарной камеры, оборудование печи функционирует в соответствии с рабочей программой. Таймер времени выпечки, размещённый на экране «Рабочий режим» в поле «ВРЕМЯ», отсчитывает время цикла. Дополнительный таймер служит для вывода времени выполнения текущих этапов шагов рабочей программы, сопровождаемых сообщениями:

ВЫПЕЧКА: пароувлажнение
ВЫПЕЧКА: выстой

Максимальная длительность выпечки составляет 255 минут, по истечении которых платформа стеллажной тележки остановится в положение «загрузки/выгрузки» и выполняющийся цикл автоматически завершится.

9.11 При необходимости досрочного завершения этапа пароувлажнения, выполняемого шага цикла выпечки, нажать клавишу , расположенную на экране «Рабочий режим». Этап пароувлажнения прервётся, начнется этап выстоя или выпечки, если рабочей программой этап выстоя, для текущего шага, не предусматривается.

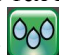
9.12 При необходимости досрочного завершения этапа выстоя, выполняемого шага цикла выпечки, нажать клавишу , расположенную на экране «Рабочий режим». Этап выстоя прервётся, до окончания времени текущего шага будет выполняться этап выпечки.

9.13 При необходимости проведения дополнительного (ручного) пароувлажнения, нажать и удерживать в нажатом положении клавишу  «Ручное пароувлажнение» на экране «Рабочий режим».

Примечание – Ручное пароувлажнение возможно только при закрытой двери пекарной камеры во время выполнения этапов выстоя и выпечки в шагах цикла.

При ручном пароувлажении на дополнительном таймере идет отсчёт времени подачи воды в парогенератор, на экране панели оператора отображается сообщение:

ВЫПЕЧКА: ручное пароувлажнение

Примечание - Подача воды в парогенераторы, при ручном пароувлажении, производится до тех пор, пока клавиша «Ручное пароувлажнение» удерживается в нажатом положении - индикация клавиши  в нажатом положении зелёная.

Количество пара зависит от длительности нажатия клавиши «Пароувлажнение» и определяется опытным путём. Для прекращения ручного пароувлажнения необходимо отпустить клавишу «Ручное пароувлажнение».

Не рекомендуется подавать излишнее количество воды в парогенераторы, так как это не приведет к увеличению количества пара, но будет способствовать снижению температуры внутри пекарной камеры.

Продолжительность выполнения ручного пароувлажнения ограничена 30 секундами.

9.14 При открытии двери пекарной камеры, все текущие операции временно приостанавливаются: выключается нагрев, останавливаются вентилятор пекарной камеры и мотор-редуктор привода стеллажа, прерывается пароувлажнение, отсчёт времени приостанавливается, включаются освещение пекарной камеры и, при температуре внутри пекарной камеры более 50°C, вентилятор козырька.

На индикаторе текстовых сообщений отобразится сообщение:

Открыта дверь печи

При закрытии двери пекарной камеры, выполнение операций продолжается с момента их прерывания. Выключаются освещение и вентилятор козырька, если они не были включены вручную оператором печи.

9.15 Ручное управление оборудованием выполняется, при необходимости, нажатием соответствующих клавиш в группе «**Ручное управление**» на экране «**Рабочий режим**». После нажатия клавиши выделяются зелёным цветом, который указывает, что клавиши нажаты.

9.16 Если в рабочей программе не установлен параметр «**Автоматическое завершение**», то по истечении времени выпечки печь переводится в режим поддержания температуры, сопровождаемый сообщением:

ВЫПЕЧКА: нажмите клавишу «Стоп»

На индикаторе заданной температуры фиксируется «*Температура выпечки*», соответствующая последнему выполнявшемуся шагу цикла, стеллаж вращается в соответствии с рабочей программой, индикатор текущей температуры отображает температуру внутри пекарной камеры. Таймер времени выпечки, в зависимости от выбранного режима, принимает нулевое значение или продолжает отсчёт времени. Для оповещения оператора периодически подается звуковой сигнал с темпом 2:2.

Режим поддержания температуры применяется для изделий с неопределённым временем выпечки, либо для выпечки нескольких продуктов, с разным временем приготовления.

При необходимости выполнить выгрузку готовой продукции, при закрытой двери пекарной камеры, нажать на панели оператора клавишу «Вращение стеллажа», расположенную в группе «**РУЧНОЕ УПРАВЛЕНИЕ**» на экране «**Рабочий режим**». Клавиша «Вращение стеллажа», с расположенным на ней индикатором, примет вид



. Выполнится остановка стеллажа в положении «загрузки/выгрузки» сопровождаемая сообщением:

ВЫПЕЧКА: остановка стеллажа

Операция завершится автоматически, в положении «загрузки/выгрузки» стеллажа. Клавиша «Вращение стеллажа», с расположенным на ней индикатором, примет вид




При нахождении стеллажа в положении «загрузки/выгрузки», открыть дверь пекарной камеры и выгрузить готовую продукцию. После закрытия двери пекарной камеры, печь вернётся в режим поддержания температуры, возобновится вращение стеллажа.

Для ручного включения постоянного вращения стеллажа, в случае необходимости, при закрытой двери пекарной камеры, нажать клавишу «Вращение стеллажа», расположенную в группе «**РУЧНОЕ УПРАВЛЕНИЕ**» на экране «**Рабочий режим**». Включится постоянное вращение стеллажа. Клавиша «Вращение стеллажа», с расположенным на ней индикатором, примет вид



9.17 Для завершения выпечки и выхода из режима поддержания температуры необходимо однократно

нажать клавишу , расположенную на экране «**Рабочий режим**». Произойдет выключение нагрева и вентилятора пекарной камеры. Стеллаж автоматически остановится в положении «загрузки/выгрузки». На экране панели оператора отобразится сообщение:

ВЫПЕЧКА: остановка стеллажа

После остановки стеллажа в положении «загрузки/выгрузки» отобразятся сообщения:

ВЫПЕЧКА ЗАВЕРШЕНА

СТОП

Для оповещения оператора подается кратковременный звуковой сигнал.

9.18 Если в рабочей программе включен переключатель «**Автоматическое завершение**», то по истечении времени выпечки выполняется автоматическое завершение цикла выпечки. Стеллаж автоматически остановится в положении «загрузки/выгрузки». На экране панели оператора отобразится сообщение:

ВЫПЕЧКА: остановка стеллажа


После остановки стеллажа в положении «загрузки/выгрузки» отобразятся сообщения:

ВЫПЕЧКА ЗАВЕРШЕНА

СТОП

Для оповещения оператора подается кратковременный звуковой сигнал.

Примечание - Если в рабочей программе включен переключатель «**Звонок – ВЫКЛ**», то звуковой сигнал, оповещающий оператора печи об окончании цикла выпечки, подаваться не будет.

9.19 Для досрочного завершения цикла выпечки, при необходимости, следует однократно нажать клавишу , расположенную на экране «**Рабочий режим**». Цикл выпечки прервётся. Выполнится автоматическая остановка стеллажа в положении «загрузки/выгрузки» сопровождаемая сообщением:

ВЫПЕЧКА: остановка стеллажа

После остановки стеллажа в положении «загрузки/выгрузки» отобразится сообщение:

СТОП

9.20 По завершении цикла выпечки необходимо открыть дверь пекарной камеры. Открытие двери сопровождается сообщением:

Открыта дверь печи

Автоматически включится вентилятор козырька и свет в пекарной камере.

Примечание - Для исключения попадания в помещение пара и горячего воздуха из пекарной камеры, а также выпадения конденсата на лицевых поверхностях печи, рекомендуется:

- приоткрыть дверь пекарной камеры на 70-100мм,
- сделать паузу (около 1 минуты), в течение которой пар и горячий воздух из пекарной камеры будет вытягиваться через патрубок козырька с вентилятором, открыть дверь пекарной камеры.


9.21 Выгрузить подовые листы с готовой продукцией из пекарной камеры.

9.22 Закрыть дверь пекарной камеры. При закрытии двери автоматически выключаются вентилятор козырька и свет в пекарной камере, если они не были включены вручную, оператором печи.

Для проведения очередной выпечки аналогичных изделий необходимо повторить работы с пункта 9.5.

9.23 Для изделий другого вида необходимо вызвать соответствующую программу выпечки или установить параметры новой программы.


9.24 По завершении работы, подготовить печь к выключению:

– для прерывания выполняемых операций однократно нажать клавишу  **Стоп**, расположенную на экране **«Рабочий режим»**,

– приоткрыть дверь пекарной камеры на 70-100мм – включится вентилятор козырька.


– сделать паузу, открыть дверь пекарной камеры, открытие двери сопровождается сообщением:

Открыта дверь печи

– для охлаждения и проветривания нажать клавишу  **«Продувка»**, расположенную в группе «РУЧНОЕ УПРАВЛЕНИЕ» на экране **«Рабочий режим»**. Включится вентилятор пекарной камеры. Продувка сопровождается сообщением

«Продувка печи, дверь открыта»

– по завершении охлаждения и проветривания отжать клавишу **«Продувка»** или закрыть дверь пекарной камеры. В обоих случаях, вентилятор пекарной камеры выключится.

9.25 Выключить питание цепей управления, кратковременно нажав клавишу  на лицевой панели правой двери.

9.26 После окончания работы закрыть кран подачи воды.

Выключить печь, для чего перевести сетевой **автоматический выключатель**, установленный потребителем, в положение **«ВЫКЛ»**, при этом на лицевой панели левой двери погаснет подсветка кнопки включения/выключения питания цепей управления печи.

10 ВОЗМОЖНЫЕ НЕИСПРАВНОСТИ, ПЕРЕЧЕНЬ КРИТИЧЕСКИХ ОТКАЗОВ.

10.1 САУ контролирует работу печи и выполняет аварийное отключение оборудования при возникновении нештатных (аварийных) ситуаций.

10.2 При обнаружении аварийных ситуаций автоматически прерываются все текущие операции, выключается оборудование печи, открывается экран «**Аварийная ситуация**» и для оповещения оператора включается прерывистый звуковой сигнал с темпом 1с:1с. На экране выводится текстовое сообщение о типе неисправности в соответствии с руководством оператора на систему автоматического управления печи.

Экран «**Аварийная ситуация**» открывается также при включении питания неисправной печи.

10.3 Причина возникшей аварии отображается в виде текстового сообщения на экране панели оператора.

10.4 При возникновении аварийной ситуации микропроцессорный контроллер переходит в режим ожидания команд и отслеживания неисправности, заключающийся в том, что ни один из режимов не включится до тех пор, пока не будет устранена неисправность.

Примечание - Сообщение о неисправности фиксируется на индикаторе текстовых сообщений и не исчезает до устранения неисправности - это позволяет отследить «плавающую неисправность», например: неисправность по причине ненадежного контакта.

10.5 Расположенные на экране «**Аварийная ситуация**», клавиша  (Звонок - Выкл) предназначена для выключения оповещающего звукового сигнала; клавиша  (Сброс) - для сброса аварийных сообщений.

10.6 Внешние проявления, вероятные причины и методы устранения неисправностей приведены в таблице 2.

Таблица 2

Внешнее проявление неисправности	Тип неисправности. Вероятная причина	Метод устранения
При наличии напряжения не горит подсветка кнопки включения/ включения питания цепей управления печи.	Перегорела лампа подсветки кнопки.	Заменить лампу подсветки кнопки.
Сообщение «Отказ двигателя».	Авария электродвигателя – сработало термореле защиты одного из электродвигателей.	Устранить причину перегрузки электродвигателя, перевести термореле в рабочее положение.
Сообщение «Модуль DVP, DTC не отвечает».	Переключатель на модуле установлен в положение «STOP». Неисправен интерфейс «RS-485».	Перевести переключатель в положение «RUN». Проверить интерфейс «RS-485», устранить неисправность, при необходимости заменить интерфейс.
Сообщение «Температура выше 320 ⁰ C».	Превышение предельного значения температуры (320 ⁰ C) в печкарной камере.	Уменьшить заданное значение температуры.
Сообщение «Температура ниже 0 ⁰ C или КЗ ТСП».	Короткое замыкание в цепи термометра сопротивления.	Устранить замыкание в цепи термометра сопротивления.
Сообщение «Обрыв ТСП».	Обрыв цепи термометра сопротивления.	Устранить обрыв цепи термометра сопротивления.
Не горят лампы освещения печкарной камеры.	Плохой контакт или перегорела лампа.	Проверить, при необходимости, заменить лампу (доступ к лампам указан в п.6.2.4).
Недостаточное парообразование при пароувлажнении.	Давление воды в водопроводной сети менее 0,2 МПа. Неисправен клапан электромагнитный. Засорился фильтр сетчатый. Засорились элементы системы пароувлажнения.	Обеспечить подачу воды давлением в водопроводной сети не менее 0,2 МПа. Проверить клапан электромагнитный и устранить неисправность. Прочистить фильтр сетчатый. Прочистить элементы системы пароувлажнения согласно п.11.4.
Стеллаж не вращается после загрузки формами или листами, при этом двигатель привода вращения стеллажа вращается.	Пробуксовывает ремень в приводе вращения платформы.	Провести регулировку натяжения ремня согласно п.6.2.11.

10.7 Критические отказы:

10.7.1 Отказ блокировочного выключателя поз.8 (рисунок 1) – не произойдет остановка вращения стеллажа и принудительной циркуляции воздуха, отключение нагрева.

Действия персонала - закрыть дверь пекарной камеры, выключить печь, нажав клавишу поз.6 (рисунок 1), вызвать электрика.

10.7.2 Риск – Предупреждение:

- резкое открывание двери нагретой пекарной камеры может привести к получению ожогов;
- работать обязательно в защитных рукавицах.

10.7.3 Если печь эксплуатируется с соблюдением всех требований указанных в данном руководстве, то других рисков, для персонала, работающего с данной печью не существует.

11 ТЕХНИЧЕСКОЕ ОБСЛУЖИВАНИЕ, РЕМОНТ, КРИТЕРИИ ПРЕДЕЛЬНЫХ СОСТОЯНИЙ.

11.1 Для поддержания печи в исправном состоянии необходимо регулярно проводить техническое обслуживание.
ВНИМАНИЕ: РАБОТЫ ПО ТЕХНИЧЕСКОМУ ОБСЛУЖИВАНИЮ, РЕМОНТУ И САНИТАРНОЙ ОБРАБОТКЕ ПЕЧИ ДОЛЖНЫ ПРОИЗВОДИТЬСЯ ТОЛЬКО ПРИ ПОЛНОСТЬЮ ОТКЛЮЧЕННОМ ЭЛЕКТРОПИТАНИИ, ПУТЁМ ПЕРЕВОДА СЕТЕВОГО ВЫКЛЮЧАТЕЛЯ (устанавливает потребитель) В ПОЛОЖЕНИЕ ВЫКЛЮЧЕНО, С ВЫВЕШИВАНИЕМ ТАБЛИЧКИ « НЕ ВКЛЮЧАТЬ! РАБОТАЮТ ЛЮДИ! ».

Техническое обслуживание (ТО) электрооборудования должен производить электрик соответствующей квалификации.

– **ТО** - выполнять через каждые **1500 часов работы печи**;

11.1.1 При выполнении **ТО** необходимо выполнить следующие работы:

- провести техническое обслуживание элементов системы пароувлажнения по п.11.2;
- смазать петли двери и трущиеся поверхности запорного механизма двери по п.11.3.1;
- удалить пыль с электродвигателя вентилятора и мотор-редуктора привода стеллажа;
- проверить затяжку проводов в клеммных зажимах и состояние контактов на выключателях, контакторах и реле, при необходимости провести подтяжку винтов крепления;
- проверить состояния креплений подводящих проводов на контактных стержнях ТЭН по п.11.4;
- проверить работоспособность клапана паросброса согласно п.7.1.2.

Примечание - Техобслуживание системы пароувлажнения, при повышенной жёсткости воды, следует проводить по мере необходимости чаще установленного в п.11.1 срока.

С периодичностью 1 раз в неделю проверять надежность крепления заземляющего провода к зажиму заземления печи и к внешнему контуру заземления помещения и проводить очистку панели управления от загрязнений, визуальную проверку её состояния, проверка функционирования блокировочного выключателя поз.8 по п.7.1.3.

11.2 Техническое обслуживание системы пароувлажнения.

Очистку элементов системы пароувлажнения проводить в соответствии с рисунком 12 в следующем порядке:

- снять стеллаж поз.21 (рисунок 1);
- снять жалюзи поз.24 (слева от двери пекарной камеры);
- отвернуть накидные гайки фитингов поз.35 и гибкой подводки поз.36;
- отвернуть накидные гайки поз.38 крепления трубок поз.39 и снять уплотнительные проволочные кольца с каждого соединения;
- извлечь трубки поз.39 из парогенераторов;
- отвернуть гайки крепления парогенераторов к стенкам камеры;
- снять верхний и нижний парогенераторы;
- извлечь арматурные стержни из верхнего и нижнего парогенераторов, удалить с них накипь с помощью специальных химических средств для удаления накипи;
- прочистить трубки и фитинги, отверстия в лотках парогенератора, используя проволоку подходящего диаметра (3 мм);
- сборку производить в обратной последовательности. Установку трубок поз.39 производить в следующем порядке: установить и опустить до упора короткую трубку в ванночку верхнего парогенератора, длинную трубку – в ванночку нижнего парогенератора до упора, затем каждую трубку поднять на высоту 8 ± 2 мм и закрепить накидными гайками поз.38.

После сборки провести проверку и, при необходимости, регулировку щелей жалюзи в соответствии с п.6.2.13.

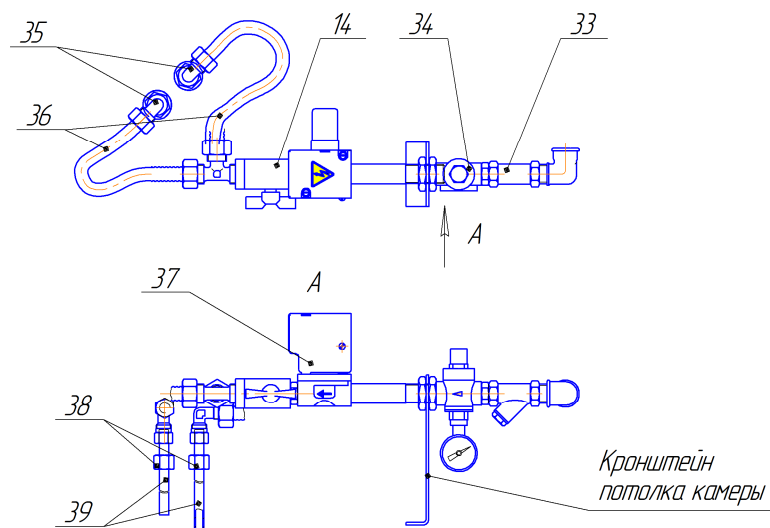


Рисунок 12 – Водопроводное оборудование.

11.3 Смазка.

Смазывание подвижных соединений печи производить высокотемпературной смазкой NEVASTANE XS 80.

Примечание - Мотор-редуктор заполнен смазкой, обеспечивающей нормальную работу в течение всего срока службы.

11.3.1 Смазывание верхней и нижней петель двери и трущихся поверхностей запорного механизма двери (в открытом положении двери) производить с помощью кисти.

11.4 Проверка крепления проводов и замена ТЭН.

Проверку состояния креплений подводящих проводов на контактных стержнях ТЭН поз.27 (рисунок 1) проводить при снятой силовой панели поз.29 в соответствии с рисунком 13. В случае подтягивания креплений следует соблюдать осторожность и не допускать провёртывания контактных стержней в корпусе ТЭН.

Замену ТЭН поз.27, при необходимости, производить в следующем порядке:

- снять силовую панель поз.29;
- отсоединить провода от ТЭН;
- снять зашивку поз.40, удалить теплоизоляцию;
- снять стеллаж поз.21 (рисунок 1);
- снять стенку поз.28 (рисунок 1);
- установить новый ТЭН взамен не рабочего;
- установку ТЭН производить на высокотемпературном герметике (например, герметик силиконовый термостойкий RTV красный t (-40°C;+350°C) 50мл в тубе);
- герметик (в комплект поставки не входит, приобретается потребителем) наносить валиком (диаметр 3±1мм) по окружности вокруг трубок ТЭН и резьбовой части крепёжного болта;
- демонтированные детали и узлы установить в обратной последовательности.

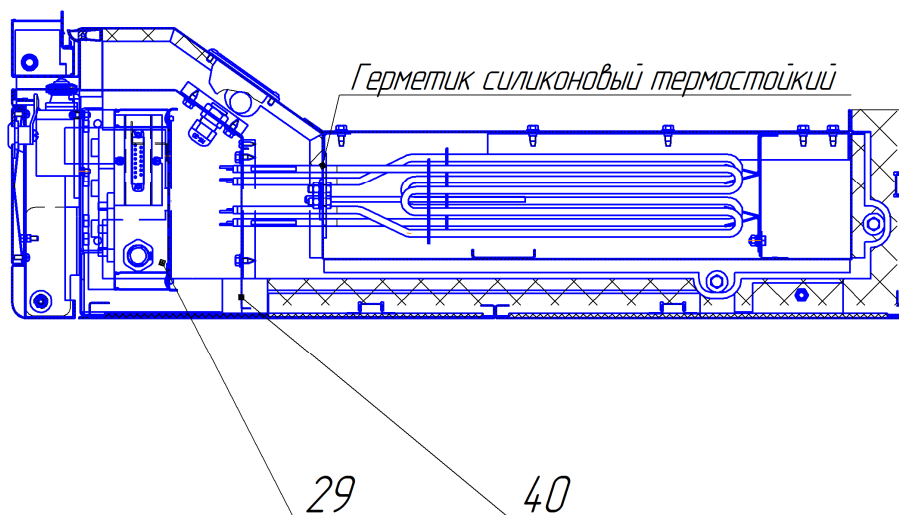


Рисунок 13 – Замена ТЭН

11.5 САУ ведёт учёт времени работы печи и, по мере отработки печью установленного количества часов работы, оповещает оператора, в соответствии с руководством оператора на систему автоматического управления печи, о необходимости проведения работ по тем видам технического обслуживания, которые необходимо выполнить.

ВНИМАНИЕ: ВСЕГДА ПРОВОДИТЕ ТЕХНИЧЕСКОЕ ОБСЛУЖИВАНИЕ В УСТАНОВЛЕННЫЙ СРОК - ОТ ЭТОГО ЗАВИСИТ НАДЕЖНОСТЬ И ДОЛГОВЕЧНОСТЬ ПЕЧИ!

11.6 Санитарная обработка.

Перед санитарной обработкой необходимо полностью отключить электропитание печи путём перевода сетевого выключателя в положение «Выключено» с вывешиванием таблички «НЕ ВКЛЮЧАТЬ! РАБОТАЮТ ЛЮДИ!». Санитарную обработку печи производить после её охлаждения.

ЗАПРЕЩАЕТСЯ МЫТЬ ПЕЧЬ СТРУЕЙ ВОДЫ!

ЗАПРЕЩАЕТСЯ МЫТЬ СТЕКЛА ДВЕРИ АБРАЗИВНЫМИ МОЮЩИМИ СРЕДСТВАМИ!

11.7 Ремонт

Ремонт подразделяется на следующие виды:

- текущий – замена вышедших при эксплуатации из строя деталей и комплектующих изделий (с необходимой регулировкой по рекомендациям РЭ);
- капитальный - для полного восстановления ресурса и технических характеристик изделия(замена изношенных деталей и узлов, комплектующих изделий и электрических элементов);

Планирование и проведение ремонтных работ осуществляет предприятие, эксплуатирующее изделие

11.8 Критерии предельных состояний изделия, при наличии которых потребителем должно быть принято решение о нецелесообразности или недопустимости дальнейшей эксплуатации или о невозможности и нецелесообразности восстановления до работоспособного состояния:

- предельное состояние составных частей изделия, которые приводят к полному или частичному прекращению функционирования изделия;
- повышение установленного уровня текущих (суммарных) затрат на техническое обслуживание и ремонт или другие признаки, определяющие экономическую нецелесообразность дальнейшей эксплуатации.

12 ПРАВИЛА ТРАНСПОРТИРОВАНИЯ И ХРАНЕНИЯ

12.1 Транспортирование печи в упакованном виде может производиться автомобильным, железнодорожным и речным транспортом в соответствии с правилами, действующими на эти виды транспорта.

Условия транспортирования, в части воздействия механических факторов, – по категориям Л, С ГОСТ 23170-78, в части воздействия климатических факторов внешней среды - по условиям хранения 5 ГОСТ 15150-69.

12.2 Хранение печи в упакованном виде на складах производится в вертикальном положении в один ярус по группе условий хранения 5 ГОСТ 15150 – 69.

12.3 Назначенный срок хранения печи в упакованном виде должен быть не более 2 лет, при соблюдении условий хранения по пункту 12.2.

12.4. При превышении назначенного срока хранения необходимо произвести распаковывание печи для оценки её технического состояния (производится либо изготовителем – при хранении на заводе-изготовителе, либо организацией владеющей данным оборудованием).

После проведения оценки технического состояния принимается решение о направлении печи в ремонт и (или) установке нового назначенного срока хранения равного предыдущему.

12.5 При погрузке и разгрузке печь следует поднимать за строповочные устройства поз.13 (рисунок 1) или вилочным погрузчиком за транспортировочный поддон.

13 ВЫВОД ИЗ ЭКСПЛУАТАЦИИ И УТИЛИЗАЦИЯ

13.1 Для вывода печи из эксплуатации необходимо отсоединить ее от коммуникаций.

13.2 По окончании срока службы печь подлежит утилизации.

13.3 Для утилизации печи необходимо разобрать и рассортировать печь на составные части по материалам, из которых она изготовлена, и утилизировать на специализированном предприятии.

14 СВИДЕТЕЛЬСТВО О ПРИЁМКЕ

Печь электрическая ротационная конвекционная

«Муссон-ротор» модель 33 № _____
заводской номер

изготовлена и принята в соответствии с обязательными требованиями государственных стандартов, действующей технической документацией и признана годной для эксплуатации.

Начальник ОКК

МП _____

личная подпись

расшифровка подписи

год, месяц, число

EAC

15 ГАРАНТИИ ИЗГОТОВИТЕЛЯ

ЗАО НПП фирма «ВОСХОД»

наименование или шифр завода-изготовителя

гарантирует соответствие печи требованиям действующей технической документации и безотказную её работу, при условии соблюдения потребителем правил эксплуатации, транспортирования, хранения и монтажа, указанных в настоящем руководстве по эксплуатации.

ВНИМАНИЕ: ХРАНЕНИЕ ШТАТНОЙ УПАКОВКИ НА ПЕРИОД ГАРАНТИЙНОГО СРОКА ЭКСПЛУАТАЦИИ ОБЯЗАТЕЛЬНО!

Для поддержания печи в рабочем состоянии в гарантийный период изделие комплектуется запасными частями.

Комплект запасных частей входит в стоимость изделия и не восполняется.

Поставка деталей для печи, вышедших из строя в период гарантийного срока по вине потребителя, а также, вышедших из строя в период по окончании срока гарантии, производится в согласованные сроки за отдельную плату.

Замена деталей, вышедших из строя в гарантийный период не по вине потребителя, производится после предъявления акта - рекламации и вышедшей из строя детали (деталей).

Гарантийный срок эксплуатации - 12 месяцев. Начало гарантийного срока исчисляется со дня отгрузки печи потребителю.

По вопросам гарантийных обязательств обращаться по адресу:

ЗАО НПП фирма «ВОСХОД»

Почтовый адрес: Россия, 410012, г. Саратов, ул. Сакко и Ванцетти, д. 14.

Телефоны: (845-2) 27-44-75; 72-15-84; 48-96-34.

Юридический адрес: Россия, 410004, г. Саратов, ул. Астраханская д. 21.

ПРИЛОЖЕНИЕ А

(справочное)

№ программы	Вид продукта	Вес	Количество	Дата
1	Просушка ТЭН теплообменника	-	-	-
Общие параметры				
1 Имя	Просушка 1	Значения		
2 Время выпечки, мин	-	Просушка 2		
3 Температура нагрева, С °	60			
4 Время реверса, мин	0			
5 Прямой отсчет	+			
6 Автоматическое завершение	-			
7 Звонок-ВЫКЛ	-			

Параметр шага	Шаг 1	Шаг 2	Шаг 3	Шаг 4	Шаг 5	Шаг 6	Шаг 7	Шаг 8	Шаг 9	Шаг 10
1 Время, мин	0	0	0	0	0	0	0	0	0	0
2 t, °С	60	0	0	0	0	0	0	0	0	0
3 Пар, с	0	0	0	0	0	0	0	0	0	0
4 Выстой, с	0	0	0	0	0	0	0	0	0	0
5 Заслонка	+	-	-	-	-	-	-	-	-	-

ПРИЛОЖЕНИЕ Б
(справочное)
Пример программы

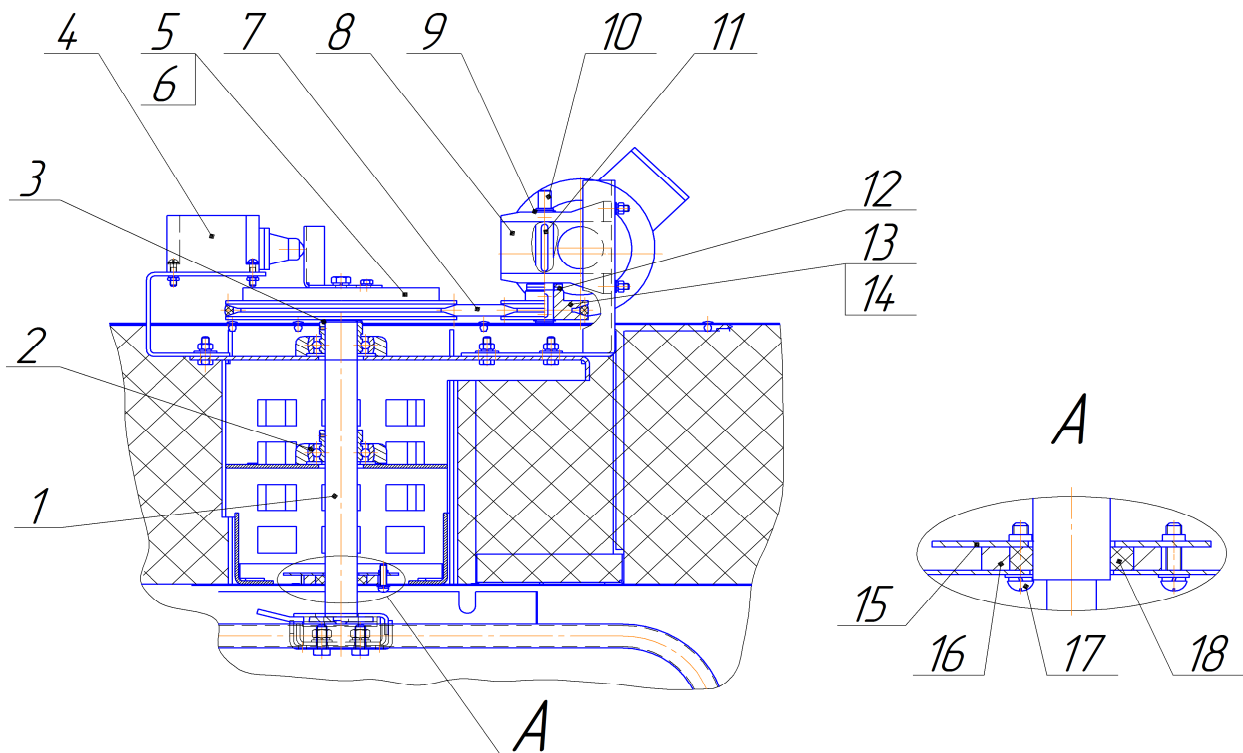
№ программы	Вид продукта	Вес	Количество	Дата
11	Батон французский			
Общие параметры				
1 Имя	Значения			
2 Время выпечки, мин	Батон французский			
3 Температура нагрева, С °	18			
4 Время реверса, мин	235			
5 Прямой отсчет	2			
6 Автоматическое завершение	-			
7 Звонок - Выкл	-			

Параметр шага	Шаг 1	Шаг 2	Шаг 3	Шаг 4	Шаг 5	Шаг 6	Шаг 7	Шаг 8	Шаг 9	Шаг 10
1 Время, мин	0	4	15	17	0	0	0	0	0	0
2 t. °С	210	200	200	200	0	0	0	0	0	0
3 Пар, с	30	0	0	0	0	0	0	0	0	0
4 Выстой, с	60	0	0	0	0	0	0	0	0	0
5 Заслонка	-	+	-	-	-	-	-	-	-	-

ПРИЛОЖЕНИЕ В
(справочное)
Форма архивирования программ

№ программы	Вид продукта	Вес	Количество	Дата						
Общие параметры		Значения								
1 Имя										
2 Время выпечки, мин										
3 Температура нагрева, С °										
4 Время реверса, мин										
5 Прямой отсчет										
6 Автоматическое завершение										
7 Звонок - ВЫКЛ										
Параметр шага	Шаг 1	Шаг 2	Шаг 3	Шаг 4	Шаг 5	Шаг 6	Шаг 7	Шаг 8	Шаг 9	Шаг 10
1 Время, мин										
2 t, °C										
3 Пар, с										
4 Выстой, с										
5 Заслонка										

ПРИЛОЖЕНИЕ Г
(справочное)
ПЕРЕЧЕНЬ ЗАПАСНЫХ ЧАСТЕЙ ПЕЧИ ДЛЯ ЗАКАЗА



- 1 - Вал
- 2 - Узел подшипниковый (2 шт./изд.)
- 3 - Кольцо А25
- 4 - Выключатель путевой ВПК 2111Б У2
- 5 - Шкив ведомый
- 6 - Шпонка 8x7x20
- 7 - Ремень
- 8 - Motor-редуктор червячный RMU 28I 1:100 кВт 0,06 4 56 (B14) расп. кл. кор. -6
- 9 - Кольцо А14 (2 шт./изд.)
- 10 - Вал
- 11 - Шпонка 5x5x40
- 12 - Шайба А14 (2 шт./изд.)
- 13 - Шкив
- 14 - Шпонка 5x5x20
- 15 - Прижим
- 16 - Кольцо
- 17 - Винт М5x20; Шайба 5 пруж.; Шайба 5 пл. (по 3 шт./изд.)
- 18 - Набивка сальниковая

