

# ИНСТРУКЦИЯ ПО ЭКСПЛУАТАЦИИ



## ВИННЫЙ ХОЛОДИЛЬНИК



### МОДЕЛЬ C110-KBT2

Благодарим Вас за выбор нашего винного холодильника. Надеемся, что наши изделия придадут вашим винам особенный вкус и прекрасно сохранят их. Перед использованием рекомендуем ознакомиться с правилами безопасности и инструкцией.

## ВНИМАНИЕ

- Во избежание повреждения дверного уплотнителя, при вынимании полок заранее убедитесь, что дверь полностью открыта.
- Выберите правильное место для установки винного холодильника (шкафа). Не передвигайте шкаф, когда он слишком заполнен, т.к. это может привести к повреждению корпуса. Шкаф должен располагаться таким образом, чтобы электрическая вилка была легкодоступна, и чтобы невозможно было задеть случайно за компрессор руками.
- Изделие не предназначено для использования лицами (включая детей) с низкими физическими, сенсорными или умственными способностями, а также лицами, у которых отсутствуют знания и опыт использования изделия, за исключением случаев, когда они находятся под наблюдением ответственных за их безопасность лиц или после проведенного инструктажа по использованию изделия.
- Не оставлять детей без присмотра и не позволяйте им играть с изделием.
- В случае повреждения шнура питания, замена его должна выполняться производителем или его сервисным центром.
- **УБЕДИТЕЛЬНАЯ ПРОСЬБА НИ В КОЕМ СЛУЧАЕ НЕ УДЛИНЯТЬ ШНУР.**

## МЕРЫ ПРЕДОСТОРОЖНОСТИ

<b>ВНИМАНИЕ!</b>	<b>Во избежание риска возгорания, электрошока или ранения соблюдайте следующие меры предосторожности:</b>
<ul style="list-style-type: none"><li>• Перед использованием винного шкафа прочитайте инструкцию</li><li>• <b>ВНИМАНИЕ, ОПАСНОСТЬ!</b> Маленькие дети без надзора взрослых могут проникнуть в холодильник и существует реальный риск удушья. Отнеситесь к этому серьезно! Выброшенные и оставленные без присмотра изделия опасны. Поэтому перед тем, как выбросить старый винный шкаф: снимите дверь и не вынимайте полки, чтобы детям было сложнее забраться внутрь.</li><li>• Не позволяйте детям играть, пользоваться или забираться в холодильник.</li><li>• Не чистите изделие воспламеняемыми жидкостями. Испарения могут создать угрозу возгорания или взрыва.</li><li>• Никогда не храните и не используйте вблизи этого или других изделий бензин или другие легковоспламеняющиеся жидкости и газы. Испарения могут создать угрозу возгорания или взрыва. Не храните взрывчатые вещества, такие как аэрозоль с легковоспламеняющимся содержимым, внутри шкафа.</li><li>• <b>ВНИМАНИЕ!</b> Держите вентиляционные отверстия в изделии или в прилегающих к нему частях открытыми и незагроможденными.</li><li>• <b>ВНИМАНИЕ!</b> Не используйте механические приборы и иные средства для ускорения процесса размораживания, кроме средств, рекомендованных производителем.</li><li>• Изделие должно быть закреплено в соответствии с инструкцией во избежание риска падения и перемещения.</li><li>• <b>ВНИМАНИЕ!</b> Не наносите повреждений холодильному контуру.</li><li>• <b>ВНИМАНИЕ!</b> Не используйте электроприборы внутри отделений для хранения пищи, если они не рекомендованы к использованию производителем.</li><li>• <b>Если в изделиях присутствует хладагент R600a, воспламеняемые и взрывчатые вещества не должны храниться внутри или рядом с ними, чтобы избежать риска возгорания или взрыва.</b></li></ul> <p data-bbox="555 1980 1066 2011" style="text-align: center;">- Сохраните указанные рекомендации -</p>	

## РЕКОМЕНДАЦИИ ПО УСТАНОВКЕ

### Перед использованием винного шкафа:

- Уберите внешнюю и внутреннюю упаковку
- Перед тем, как подсоединить изделие к сети, оставьте его стоять в вертикальном положении в течение не менее 2-х часов. Это снизит риск возникновения неполадок в системе охлаждения, связанных с перевозкой.
- Почистите внутренние поверхности изделия мягкой тряпкой, смоченной в чуть теплой воде. Первоначально (когда изделие новое) могут присутствовать посторонние запахи.
- Данное изделие предназначено для использования в промышленных условиях, а также в подобных ситуациях, таких как:
  - На кухнях для сотрудников офисов, магазинов и т.д.
  - В небольших отелях, мотелях и подобных жилых помещениях
  - В отелях типа постель и завтрак (bed and breakfast)
  - Кейтеринг и подобные применения для не розничной торговли
- Пожалуйста, устанавливая изделие, выберите предназначенное для этого место.

### УСТАНОВКА ВИННОГО ШКАФА

- Изделие предназначено как для встроенной (полностью), так и для отдельностоящей установки.
- Изделие предназначено исключительно для хранения вина и напитков.
- Установите ваш винный шкаф на достаточно крепкий пол, который сможет выдержать вес заполненного шкафа. Отрегулируйте передние ножки изделия, чтобы выровнять его.
- Хладагент, используемый в данном изделии, легко воспламеняется. Поэтому не повреждайте систему охлаждения во время перевозки и эксплуатации. Располагайте винный шкаф вдали от прямых солнечных лучей и источников тепла (духовки, нагревателя, батареи и т.д.). Прямой солнечный свет может плохо повлиять на акриловый корпус, а источники тепла могут увеличить энергопотребление. Слишком низкая температура окружающей среды также может быть причиной неправильной работы изделия.
- Не располагайте изделие во влажных помещениях.
- Подключайте винный шкаф в специально для него отведенную, должным образом установленную и заземленную розетку. Ни в коем случае не убирайте и не отрезайте третий контакт (заземление). Любые вопросы по подключению к сети и / или заземлению должны быть адресованы сертифицированному электрику или авторизованному Сервисному Центру.

## ВНИМАНИЕ

- Храните вино в закупоренных бутылках
- Не перегружайте изделие
- Не открывайте дверь лишней раз без необходимости
- Не закрывайте полки алюминиевой фольгой или иными материалами для полок, которые могут нарушить циркуляцию воздуха
- Если винный шкаф не использовался в течение долгого времени, рекомендуется перед повторным использованием почистить его, а затем оставить с приоткрытой дверью. Циркуляция воздуха предотвратит появление конденсата, плесени и запаха.

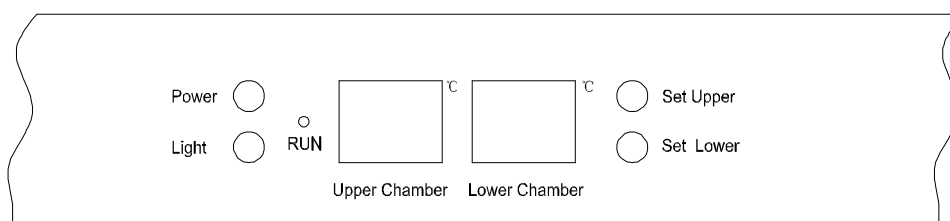
## ПРЕДЕЛЬНЫЕ ЗНАЧЕНИЯ ТЕМПЕРАТУРЫ В ПОМЕЩЕНИИ

Изделие предназначено для работы в температурных условиях, указанных на табличке с температурным классом.

Температурный класс	Символ	Температурный диапазон (С)
Расширенный умеренный	SN	от +10 до +32
Умеренный климат	N	от +16 до +32
Субтропики	ST	от +16 до +38
Тропики	T	от +16 до +43

## РАБОТА С ВИННЫМ ШКАФОМ И УСТАНОВКА ТЕМПЕРАТУРЫ

### КОНТРОЛЬНАЯ ПАНЕЛЬ



### RUN

Подсветка этого индикатора означает, что включен режим охлаждения

- **LIGHT**

Включение/выключение внутренней подсветки

- **POWER**

Включение/выключение изделия (нажать и удерживать в нажатом состоянии кнопку в течение примерно 3 секунд).

- **SET UPPER**

Эта кнопка регулирует температуру в верхнем отсеке

- **SET LOWER**

Эта кнопка регулирует температуру в нижнем отсеке

- **UPPER CHAMBER**

Показывает текущую температуру в верхнем отсеке

- **LOWER CHAMBER**

Показывает текущую температуру в нижнем отсеке

## НАСТРОЙКА ТЕМПЕРАТУРЫ

- Температура в каждом отделении (верхнем и нижнем) настраивается отдельно. Подсоедините изделие к хорошо заземленной розетке. В случае прекращения электропитания автоматически устанавливаются фабричные настройки температуры: 7°C для верхнего отделения, 12°C для нижнего отделения.

Задайте желаемую температуру с помощью кнопок SET UPPER или SET LOWER. При однократном нажатии кнопок температура понизится или повысится на 1°C в соответствующем кнопке отделении. Выбранная температура будет мигать на экране в течение примерно 5 секунд, а затем возобновится значение текущей температуры внутри верхнего или нижнего отделения.

**Верхнее отделение:** температура может быть задана от 5°C до 10°C

**Нижнее отделение:** температура может быть задана от 10°C до 18°C

- Если вы хотите проверить настройки температуры, нажмите кнопки SET UPPER или SET LOWER, экран замигает и покажет заданную температуру. После 5 секунд мигание прекратится, и на экране будет показана опять текущая температура в отделениях.

## ВНУТРЕННЯЯ ПОДСВЕТКА

- Для уменьшения энергопотребления светодиодная подсветка автоматически выключается через 10 минут после включения.
- Если Вы хотите, чтобы подсветка оставалась постоянно включенной, нажмите и удерживайте кнопку «LIGHT» в течение 5 секунд, на экране возникнет надпись «LP». Через 4 секунды надпись исчезнет, и свет останется включенным до тех пор, пока не будет выключен вручную.
- Чтобы возвратиться к предыдущей настройке (рекомендованная настройка для экономии электроэнергии), нажмите и удерживайте кнопку «LIGHT» в течение 5 секунд, на экране появится надпись «LF», через 4 секунды она погаснет, и тогда подсветка внутри шкафа снова будет выключаться автоматически через 10 минут.

## ПОЛКИ

- Во избежание повреждения корпуса двери при вынимании полок откройте дверь полностью.
- Чтобы легко достать содержимое полок, их надо выкатить наружу примерно на 1/3. Чтобы бутылки не упали, на дорожках полок предусмотрены специальные углубления.

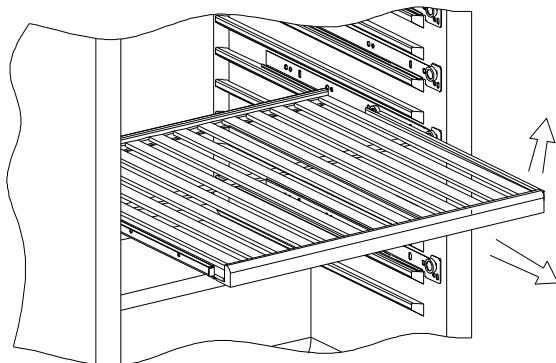
## ПРИМЕЧАНИЕ

- Если изделие было выключено, или выдернута вилка из розетки, или был сбой в электропитании, подождите 3 – 5 минут перед тем, как включать его заново. При попытке включить винный шкаф ранее - он не включится.
- При использовании винного шкафа впервые или после длительного перерыва в использовании может наблюдаться небольшая разница в несколько градусов между заданной температурой и температурой на экране. Это нормальное явление и происходит оно по причине длительного времени, необходимого для начала стандартной работы. По прошествии нескольких часов все придет в норму.

## Изъятие полок из изделия

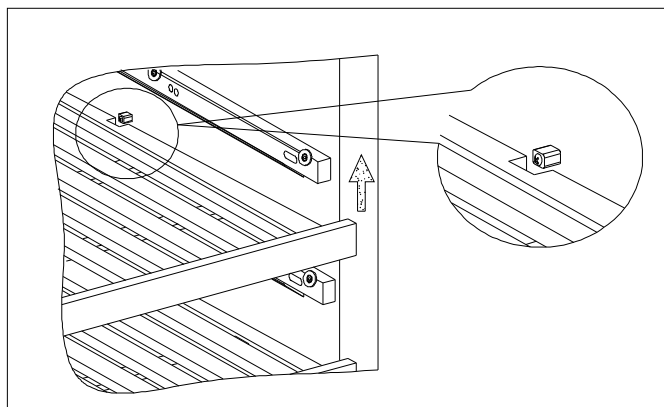
### ТИП А

- Чтобы вынуть полку, вытяните ее до упора, затем приподнимите и вытащите до конца. Чтобы вставить полку, сделайте то же самое в обратном порядке (примечание: вставьте первым правый край полки).



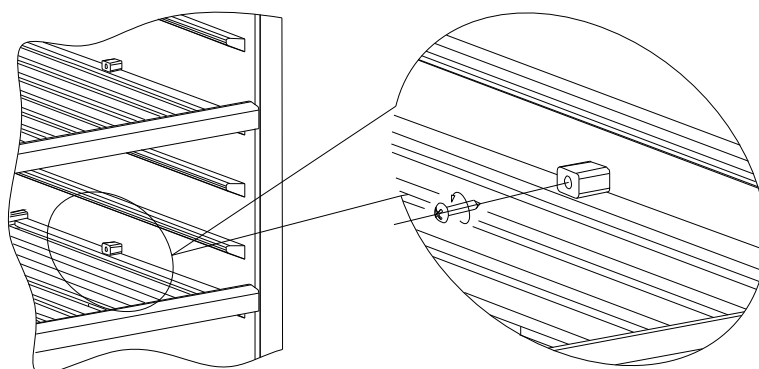
### ТИП Б

- Вставьте квадратные выступы в пазы в полках (слева и справа), наклоните полку и вытащите ее.



### ТИП С

- Отвинтите отверткой квадратные пластиковые детали, затем вытащите полку



## СМЕНА СТОРОНЫ КРЕПЛЕНИЯ ДВЕРИ

Двери изделия перенавешиваемые (двусторонние), при поставке с фабрики дверь всегда прикреплена справа. Если Вы хотите поменять сторону крепления двери, следуйте следующим инструкциям:

### ТИП А

Рис.А

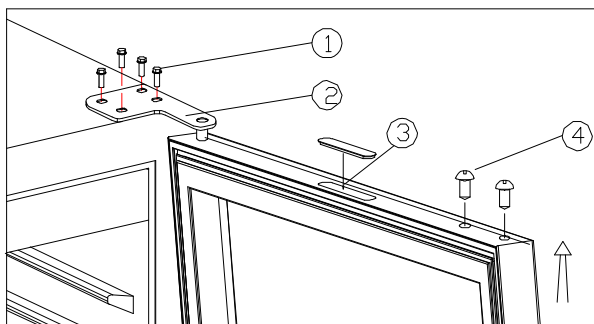


Рис.В

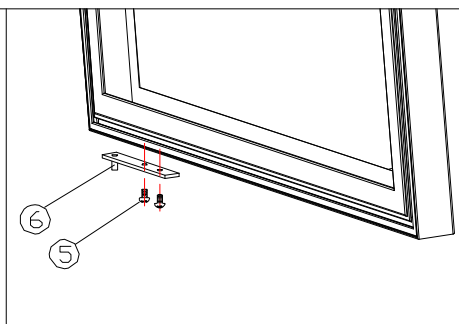


Рис.С

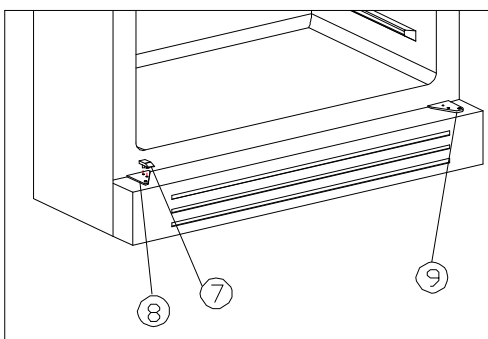
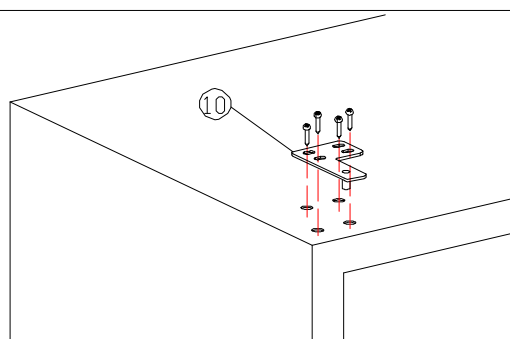


Рис.Д



- |  |                         |                           |
|--|-------------------------|---------------------------|
| 1. Фиксирующие винты                       | 4. Заклепка             | 8. Нижняя петля (левая)   |
| 2. Верхняя петля (правая)                  | 5. Винты                | 9. Нижняя петля (правая)  |
| 3. Декоративное покрытие замочной скважины | 6. Дверная ось (правая) | 10. Верхняя петля (левая) |
| 7. Дверная скоба                           |                         |                           |

- Отвинтить 4 винта (1) из верхней правой скобы (2), снять верхнюю правую петлю, затем вытащить дверь (рис.А).
- Обезопасить дверь, снять декоративное покрытие замочной скважины (3) и заклепку (4) сверху двери, отвинтить 2 винта (5) внизу и снять правую дверную ось (6), затем установить декоративное покрытие замочной скважины (3) и заклепку (4) на нижнюю часть двери, а левую дверную ось установить сверху дверной рамки. (рис.В)
- Снять дверную скобу (7) с нижней левой петли (8) и установить ее на нижнюю правую петлю (9) (рис.С)
- Перевернуть дверь на 180 градусов, вставить дверную ось в нижнюю левую петлю, аккуратно закрыть дверь.
- Прикрутить оставшуюся верхнюю левую петлю (10) на верхнюю левую сторону шкафа 4 винтами (1) (рис. Д).

## ТИП Б

Рис.А

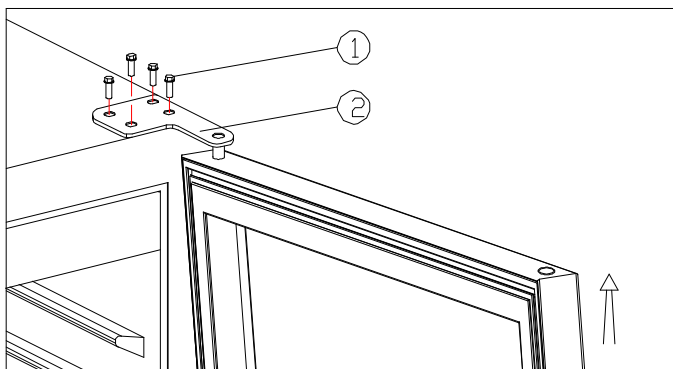


Рис.В

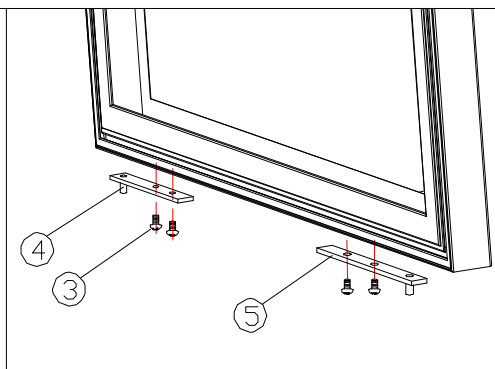


Рис.С

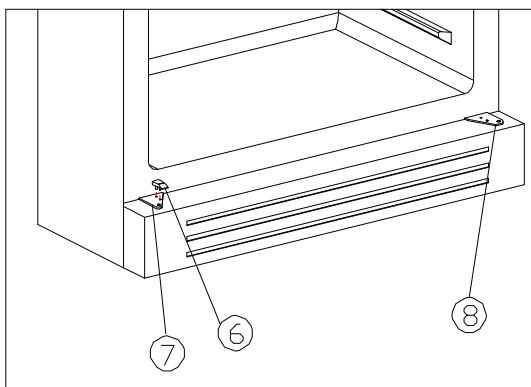
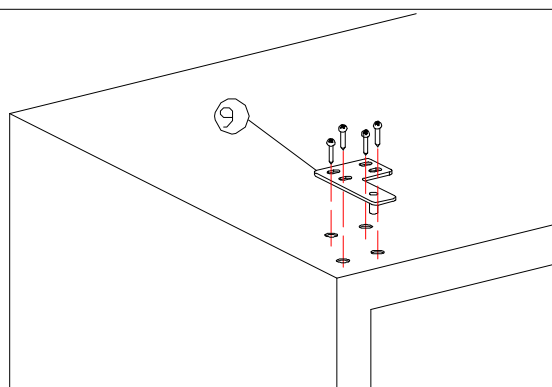


Рис.Д



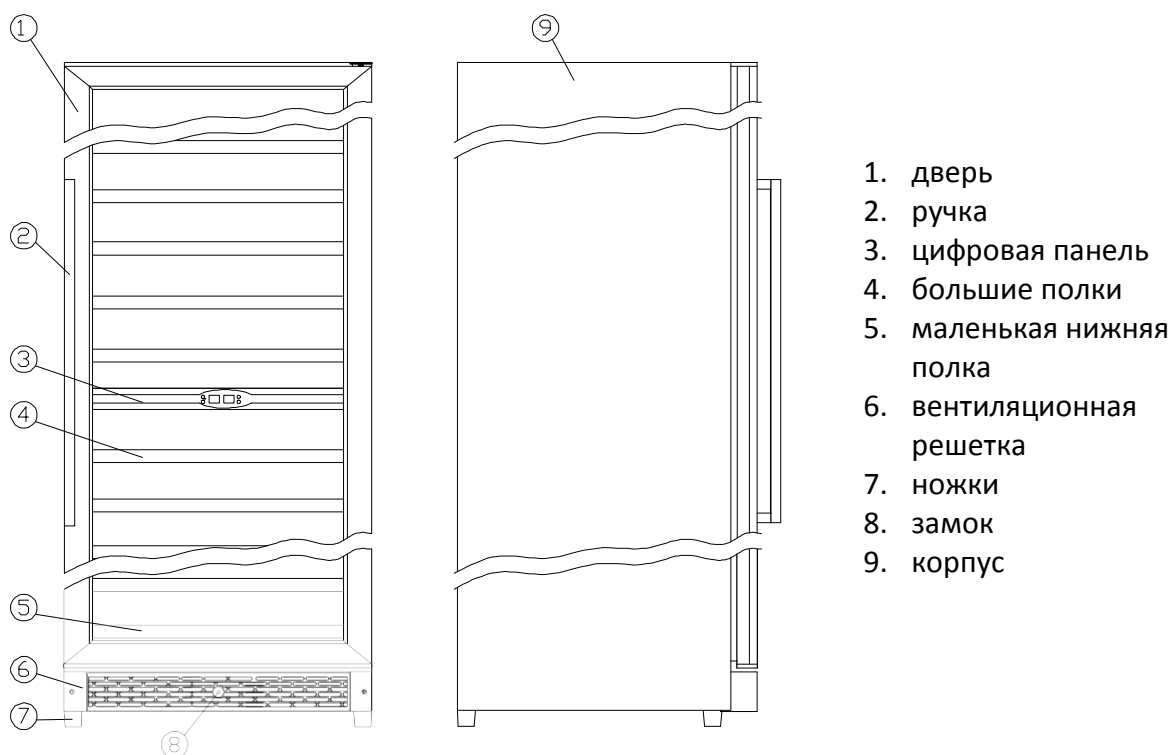
- |                           |                         |                          |
|---------------------------|-------------------------|--------------------------|
| 1. винты                  | 4. дверная ось (правая) | 7. нижняя петля (левая)  |
| 2. верхняя петля (правая) | 5. дверная ось (левая)  | 8. нижняя петля (правая) |
| 3. винты                  | 6. дверная скоба        | 9. верхняя петля (левая) |

- открутите 4 винта (1) из верхней правой петли (2), чтобы снять дверь (рис.А)
- открутите снизу 2 винта (3), крепящие правую дверную ось (4); прикрепите свободную левую ось (5) на противоположную сторону (рис.В)
- открепите дверную скобу (6) от левой петли (7) и зафиксируйте ее на правой петле (8) (рис.С)
- установите дверь и аккуратно закройте ее.
- прикрепите оставшуюся верхнюю левую петлю (9) на верхний левый угол корпуса изделия с помощью 4х винтов (1); выровняйте дверь перед тем, как закручивать винты до конца (рис.Д)

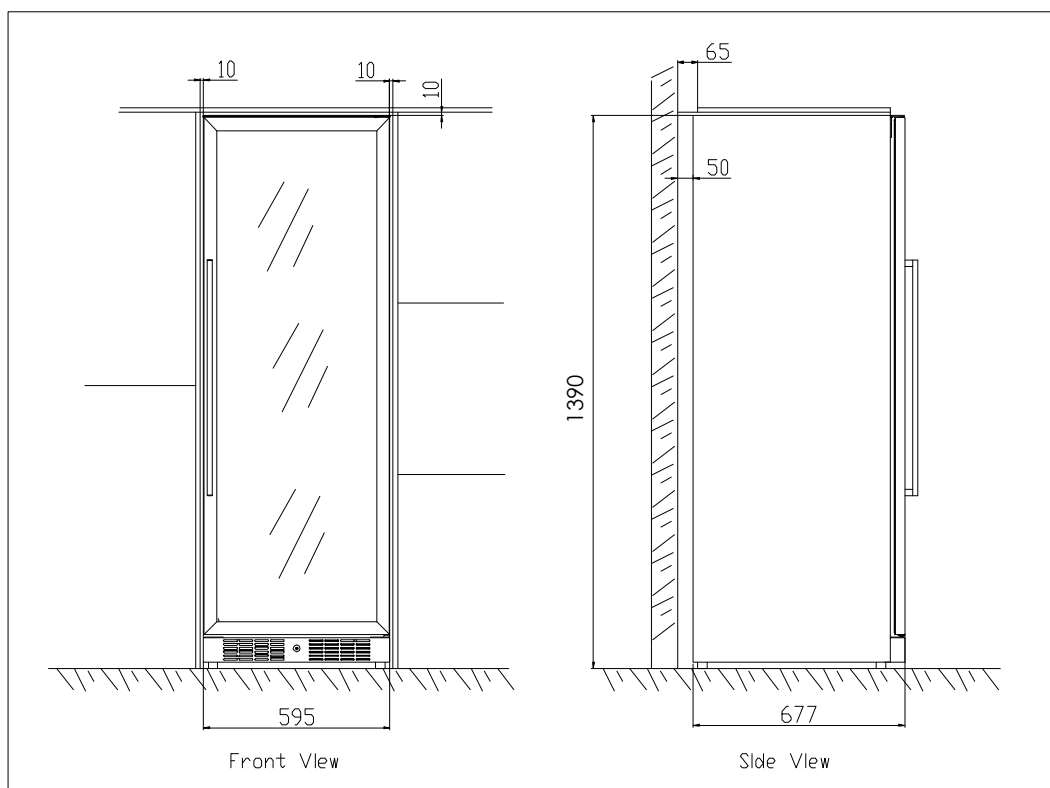
**Примечание: для выполнения этой операции необходимы 2 человека**



## ДЕТАЛИ И КОМПЛЕКТУЮЩИЕ:



## ИНСТРУКЦИЯ ПО ВСТРОЕННОЙ УСТАНОВКЕ



## УХОД И ТЕХОБСЛУЖИВАНИЕ

### Чистка винного шкафа

Выключите прибор, отключите его от сети, уберите все предметы изнутри, включая полки.

- Вымойте внутренние поверхности теплой водой с раствором соды. Раствор соды готовится из расчета 2 столовые ложки соды на литр воды.
- Помойте полки слабым раствором моющего средства.
- Отожмите лишнюю воду из губки, когда будете чистить панель управления или электрические части.
- Вымойте внешнюю часть шкафа теплой водой и слабым раствором чистящего средства. Хорошо протрите чистой мягкой тряпкой.

### Отключение электричества

- Большинство отключений электричества не длятся дольше нескольких часов, поэтому если свести к минимуму количество открытых двери в это время, температура должна сохраниться. Если же отключение длится дольше нескольких часов, позаботьтесь о том, чтобы предпринять необходимые меры для сохранности содержимого шкафа.

### Во время отпуска

- **Короткий отпуск:** оставьте винный шкаф включенным, если отпуск длится менее 3х недель.
- **Длительный отпуск:** если шкаф не будет использоваться более 3-х недель, вытащите содержимое из шкафа и выключите его. Помойте и протрите насухо внутреннюю поверхность шкафа. Оставьте дверь шкафа в слегка приоткрытом состоянии (при необходимости зафиксируйте ее), чтобы избежать появления неприятного запаха и плесени.

•

### Передвижение винного шкафа

- Удалите содержимое
- Зафиксируйте надежно изоляцией все незакрепленные части (полки) внутри изделия.
- Поверните регулирующую ножку к основанию, чтобы не повредить ее
- Заклейте изоляцией дверь
- Убедитесь, что во время транспортировки шкаф находится в вертикальном положении. Предохраните корпус изделия от повреждений, накрыв накидкой.

### Для уменьшения энергопотребления

- Расположите винный шкаф в самой прохладной части помещения, вдали от источников тепла и прямых солнечных лучей.

## ВОЗНИКЛИ НЕПОЛАДКИ С ВИННЫМ ШКАФОМ?

Ознакомьтесь с данной информацией перед обращением в сервисный центр.


Вы можете уладить самостоятельно большую часть неполадок изделия, сэкономив таким образом затраты на техобслуживание. Воспользуйтесь нижеприведенной таблицей перед тем, как звонить в сервисный центр.

### РУКОВОДСТВО ПО УСТРАНЕНИЮ НЕПОЛАДОК

НЕПОЛАДКА	ВОЗМОЖНАЯ ПРИЧИНА
Винный шкаф не работает	Вилка не вставлена в розетку. Нет питания в розетке. Выключатель изделия выключен. Сработал автоматический выключатель или перегорел предохранитель.
Винный шкаф недостаточно охлаждает	Проверьте настройки температуры. Может быть необходимо задать более низкую температуру в зависимости от температуры в помещении. Слишком часто открывается дверь. Дверь не полностью закрывается. Дверная прокладка неплотно прилегает.
Изделие часто включается и выключается	Температура в помещении выше положенной. Винный шкаф слишком загружен. (не рекомендуется одновременно загружать большое количество тёплых бутылок) Дверь слишком часто открывается. Дверь не полностью закрывается. Температурный режим установлен неправильно. Дверная прокладка неплотно прилегает.
Свет не работает	Вилка не вставлена в розетку. Сработал автоматический выключатель или перегорел предохранитель. Перегорела лампочка. Выключатель света выключен.
Вибрации	Проверьте уровнем, правильно ли выровнен винный шкаф
Винный шкаф издаёт повышенный шум	Шум может происходить от течения охлаждающей жидкости внутри системы- это нормально. В конце цикла охлаждения булькающие шумы могут происходить от течения охлаждающей жидкости. Расширение и сжатие внутренних стенок может производить редкие хлопающие шумы и треск. Винный шкаф не выровнен правильно.
Дверь не закрывается должным образом	Винный шкаф не выровнен правильно. Дверь была перевешена и неверно установлена. Дверная прокладка загрязнена. Полки плохо установлены.

### Перед тем, как выбросить шкаф.

1. Отсоедините вилку от провода.
2. Отрежьте главный провод и выбросьте его.

	Correct disposal of this product
	<p>This symbol on the product, or in its packaging, indicates that this product may not be treated as household waste. Instead, it should be taken to the appropriate waste collection point for the recycling of electrical and electronic equipment. By ensuring this product is disposed of correctly, you will help prevent potential negative consequences for the environment and human health, which could otherwise be caused by the inappropriate waste handling of this product. For more detailed information about the recycling of this product, please contact your local council, your household waste disposal service, or the shop where you purchased the product.</p>

### Сдача в утиль

Данный символ на изделии или упаковке означает, что изделие не может быть утилизировано как обычный мусор. Оно должно быть доставлено в специальный пункт сбора электрического и электронного мусора. Правильно сдавая в утиль данный продукт, вы помогаете преодолеть потенциальные негативные последствия для окружающей среды и человеческого здоровья, которые могут случиться в случае неправильной утилизации изделия. Для более детальной информации о переработке данного изделия обращайтесь в местные органы управления, в организации по сдаче в утиль или в магазин, где вы приобрели продукт.

### Технические характеристики:

Бренд	<b>COLD VINE</b>
Модель	C110-KBT2
Макс. количество бутылок (типа Бордо)	110 (55 + 55)
Количество температурных зон	2
Объем (л)	313
Тип охлаждения	компрессорное
Тип установки	Встраивание в нишу / отдельностоящий
Диапазон температур	<b>Верхнее отделение:</b> от 5°C до 10°C. <b>Нижнее отделение:</b> от 10°C до 18°C
Климатический класс (допустимая внешняя температура)	N (16-32 ° C )
Хладагент	R600A (55 гр.)
Разморозка	автоматически
Угольный фильтр	нет
Класс энергопотребления	D
Энергопотребление (кВт/год)	290
Уровень шума (Дб)	45
Перенавешивание двери	да
Замок двери	нет
Тип стекла	Тонированное с защитой от ультрафиолета
Подсветка	да
Корпус	черный
Полки	дерево
Высота / ширина / глубина (мм)	1390 / 595 / 677
Минимальные размеры ниши для встраивания (высота / ширина / глубина (мм))	1400 / 615 / 727
Вес нетто (кг)	89
Вес брутто (кг)	98
Срок гарантии (год)	2