

**«Сауман» «Кайман»  
«Сауман-2» «Кайман-2»**

The machinery for  
bread products slicing

Машины для резки  
хлебобулочных изделий



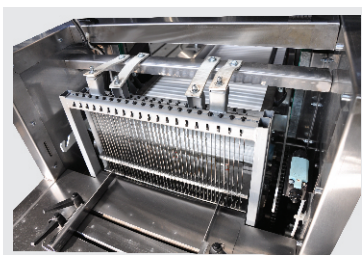
«Кайман»



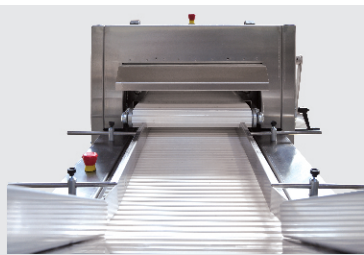
Зона резки



«Кайман-2»



Зона резки



Подающий и прижимной  
транспортеры

Предназначены для резки различных сортов и форм хлеба, хлебобулочных изделий на предприятиях хлебопекарной промышленности.

«Кайман» оснащен ленточными ножами, системой смазки ленточных ножей, что обеспечивает оптимальные условия резания для различных хлебобулочных изделий. Конструкция позволяет регулировать скорость резания в пределах 180 — 400 м/мин и скорость подачи продукта.

Машина изготавливается в двух вариантах:

1. под ручную упаковку нарезанных изделий,
  2. под автоматическую упаковку нарезанных изделий
- с возможностью встраивания в технологическую линию по упаковке нарезанных хлебобулочных изделий.

Система управления, построенная на базе микропроцессорного контроллера и цветной сенсорной панели оператора, обеспечивает высокую надежность в эксплуатации, максимальный набор функций управления:

- отображение графической и текстовой информации о режимах работы, аварийных ситуациях и производимых манипуляциях на дисплее
- счетчик готовой продукции
- архив аварийных ситуаций

Подающий транспортер оснащен цепным конвейером из трех параллельных цепей, изготовленных из нержавеющей стали, боковыми и верхним транспортерами с ленточными конвейерами. Положение боковых транспортеров и направляющих регулируется по длине продукта вручную. Верхний приемный транспортер регулируется по высоте продукта с панели оператора.

Выгрузной транспортер имеет различную конфигурацию в зависимости от варианта изготовления.

В варианте под ручную упаковку выгрузной транспортер выполнен с непрерывным движением ленты по сигналу от датчика, установленного в конце транспортера.

В варианте под автоматическую упаковку шаговый транспортер обеспечивает ритмичную подачу нарезанного продукта к загрузочному устройству автоматического упаковщика. Установка боковых направляющих выгрузного транспортера под определенный продукт производится вручную с помощью рукояток.



Данный продукт произведен под контролем внедренной системы управления качеством в соответствии с требованиями ISO 9001:2008, которая была независимо сертифицирована LRQA сертификат SPB 0006307



Оборудование разработано и произведено в соответствии с требованиями пищевой безопасности системы HACCP и Codex Alimentarius. Сертификат соответствия LRQA №SPB 0006307/A

## «Кайман», «Кайман-2»

Машины для резки хлебобулочных изделий

## «Cayman», «Cayman-2»

The machinery for bread products slicing

### Технические характеристики:

	Кайман	Кайман-2
Максимальная производительность, шт/час	3000	1000
Размеры обрабатываемых хлебобулочных изделий:		
- ширина, мм	50 - 260	
- высота, мм	50 - 180	40 - 160
- длина, мм	160 - 400	50 - 400
Толщина ломтиков, мм	10*	10**
Максимальное количество ножей, шт	18	39
Номинальная потребляемая мощность, кВт	7,8	1,6
Номинальное напряжение, В	3NPE ~ 380В	3NPE ~ 380В
Род тока, частота тока, Гц	Переменный, 50	Переменный, 50
Давление сжатого воздуха, кгс/см <sup>2</sup>	4 - 5	
Габаритные размеры, мм:		
- длина	3200	2260
- ширина	1150***	885
- высота	2140****	1200
Масса, кг, не более	1240	300

\* поставка под заказ съемных модулей для нарезки ломтиков толщиной 8,12,14 мм.

\*\*\* при закрытых дверях

\*\* поставка под заказ ножевых рамок и смазочных гребенок для нарезки ломтиков 12, 14, 15 мм

\*\*\*\* при закрытой верхней крышке

### «Кайман»

Конструкцией предусмотрено:

- автоматическое натяжение ножей при включении в работу
  - установка ленточных ножей и направляющих стержней при их замене или чистке без демонтажа других узлов или деталей и без применения специального инструмента.
  - остановка при разрыве одного из ножей
  - синхронизация всех транспортеров с общим управлением скоростью их движения
  - скребки для чистки барабанов
  - удобная чистка хлеборезки
  - блокировочные выключатели на дверях и защитных кожухах
  - остановка транспортера, подающего продукт на резку, при наличии на приемном лотке выгрузного транспортера необработанного порезанного хлеба, возобновление работы после его снятия (вариант для ручной упаковки)
  - наличие блока подготовки воздуха
- Облицовка корпуса — нержавеющая сталь.

### «Кайман-2»

Механизм резки имеет рамочную конструкцию. Продукт для резки вручную укладывается на накопительный лоток или приемный транспортер и, при помощи прижимного транспортера, поступает в зону резки. Резка продукта осуществляется за счет встречного возвратно-поступательного движения двух рамок с установленными в них ножами. Из зоны резки порезанный на ломтики продукт поступает на приемный стол и вручную перемещается на упаковку.

Конструкцией предусмотрено:

- регулировка высоты положения накопительного лотка

● синхронная регулировка скорости приемного и прижимного транспортеров, позволяющая регулировать производительность машины

● удобная регулировка прижимного транспортера и верхней направляющей ножей под высоту нарезаемого продукта

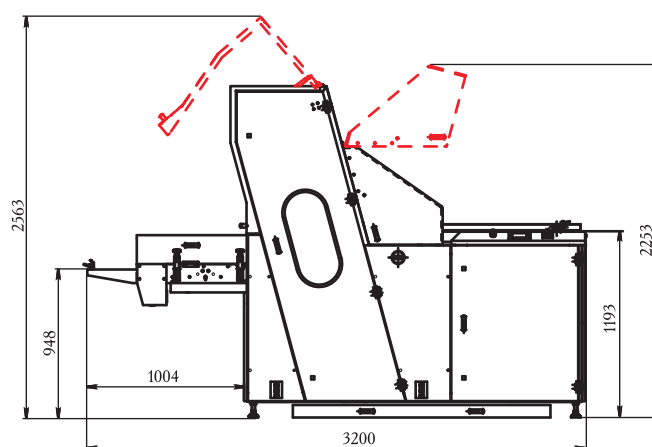
● смазка ножей позволяет нарезать различные сорта продукта

Безопасность персонала при работе и обслуживании обеспечивается наличием защитных устройств и системы блокировок:

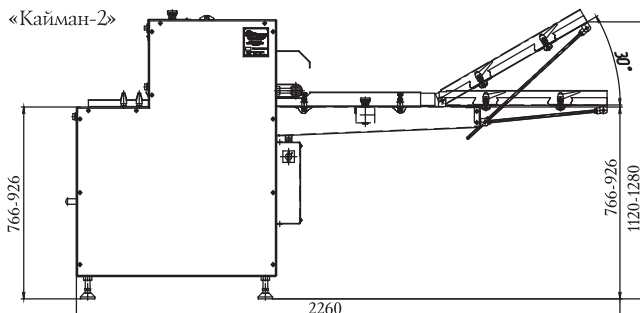
- двух кнопок "Аварийный стоп", расположенных в зоне работы персонала
- блокировочных выключателей на крышках, установленных в зоне резки продукта
- защитного устройства, исключающего доступ в зону резки при работе машины

Облицовка корпуса — нержавеющая сталь.

«Кайман»



«Кайман-2»



ул. Сакко и Ванцетти, д. 14, Саратов, 410012.  
Тел./факс: (8452) 39-10-01, 39-10-02, 39-10-03 (многоканальные).  
E-mail: office@voskhod-saratov.ru; http://voskhod-saratov.ru  
Представительство в Москве: 127015 ул. Новодмитровская, 5А, оф. 704,  
тел./факс: (495) 626-21-66, 626-48-97.

14, Sacco and Vanzetti str., Saratov, 410012.  
Tel./fax: (8452) 39-10-01, 39-10-02, 39-10-03 (multichannel).  
E-mail: office@voskhod-saratov.ru; http://voskhod-saratov.ru  
Representative agency: 5A, Novodmitrovskaya str., of. 704,  
127015 Moscow, Russia, phone/fax: (495) 626-21-66, 626-48-97.



Оборудование имеет сертификат соответствия РФ.  
Все права защищены.

«Восход» является зарегистрированным торговым знаком  
ЗАО НПП фирмы «ВОСХОД»