

## **Шкаф для подготовки вина**

### **ИНСТРУКЦИЯ ПО ЭКСПЛУАТАЦИИ**



**Модель: CV41DZX**

*Мы ценим Ваше доверие к оборудованию CLIMADIFF, благодарим за приобретение этого устройства и надеемся, что оно полностью оправдывает Ваши ожидания.*

## **МЕРЫ БЕЗОПАСНОСТИ**

При использовании электроприбора, чтобы уменьшить риск возникновения пожара, поражения электрическим током и получения травм, соблюдайте основные меры предосторожности, в том числе следующие:

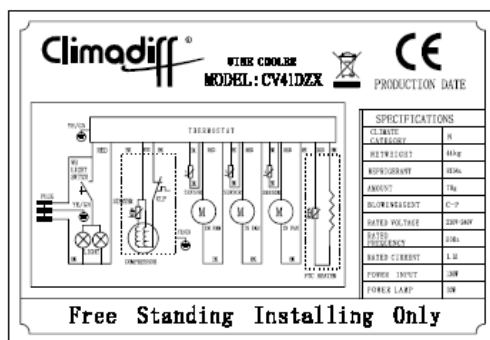
Для Вашей безопасности, внимательно прочитайте всю инструкцию, даже если Вы хорошо знакомы с устройством.

- Используйте прибор только как указано в данном руководстве. Другое использование не рекомендуется и может привести к пожару, поражению электрическим током или травме.
- Данный прибор не предназначен для использования маленькими детьми или инвалидами, если они не имеют надлежащего присмотра со стороны ответственного лица, обеспечивающего безопасное использование прибора.
- Маленькие дети должны быть под присмотром, чтобы они не играли с прибором.
- Для защиты от поражения электрическим током не погружайте устройство, шнур или вилку в воду или любую другую жидкость. При чистке не используйте распылитель.
- Отключайте прибор из розетки, когда он не используется, при перемещении из одного места в другое и перед чисткой.
- Для отключения прибора вытяните вилку из розетки. Никогда не тяните за шнур.
- Не используйте прибор в присутствии взрывоопасных и/или легко воспламеняющихся веществ.
- Не ставьте прибор вблизи открытого огня, рядом с местом приготовления пищи или приборами отопления.
- Не используйте прибор с поврежденной вилкой, если есть неполадки в изделии, или если он упал или поврежден каким-либо образом.
- Использование с устройством каких-либо дополнительных приспособлений, не рекомендованных изготовителем, может представлять опасность.
- Свободная посадка вилки в розетку может привести к перегреву и разрушению вилки. Обратитесь к квалифицированному электрику для замены розетки.
- Устанавливайте устройство вдали от прямых солнечных лучей и источников тепла (плита, обогреватель, радиатор и т. д.).
- При установке прибора Вы должны убедиться, что контур охлаждения не поврежден. Если он поврежден, избегайте близости к нему открытого огня и источников тепла всех видов. Комната, в которой находится прибор должна быть проветрена в течение нескольких минут.
- Никогда не используйте прибор с поврежденным контуром охлаждения.
- Производитель не несет ответственности за ущерб, возникший вследствие неправильного использования прибора или в результате ремонта, произведенного неквалифицированным персоналом. В этом случае в рассмотрении любого характера претензий будет отказано.
- **ВНИМАНИЕ:** Не используйте другие электрические приборы внутри данного винного шкафа.
- Не пытайтесь отремонтировать или заменить любую часть Вашего устройства, если это не указано в данном руководстве. Для обслуживания следует обращаться к квалифицированному специалисту.
- Перемещайте и устанавливайте прибор силами двух или более людей. Невыполнение этого требования может привести к травме спины или другим травмам.
- В случае аварийного разлива жидкости (разбита бутылка или по другим причинам) на электрические компоненты (двигатель и др.), сразу выньте вилку из розетки.
- Убедитесь, что место, где установлен прибор может выдержать его вес, особенно при полной загрузке (одна бутылка весит в среднем 1,3 кг).
- Никогда не очищайте прибор с использованием легковоспламеняющихся жидкостей. Их пары могут создать опасность пожара или взрыва. Не храните и не используйте бензин или другие легковоспламеняющиеся жидкости в непосредственной близости от этого или любого другого устройства. Их пары могут создать опасность пожара или взрыва.
- Не подключайте и не отключайте вилку влажными руками.
- Транспортируя прибор, удостоверьтесь, что его наклон не больше чем 45° или он не находится в перевернутом положении. Не транспортируйте прибор в горизонтальном положении.
- При несоблюдении инструкции Climadiff не может нести ответственности за различного рода повреждения прибора.

**ВНИМАНИЕ:** Для уменьшения риска возникновения пожара, поражения электрическим током или травмы, отключайте прибор от сети питания перед обслуживанием

## **ТЕХНИЧЕСКИЕ ХАРАКТЕРИСТИКИ**

Технические и электрические данные прибора указаны на табличке производителя:



**ВАЖНО: ЕСЛИ ВАМ НУЖНЫ ДОПОЛНИТЕЛЬНЫЕ СВЕДЕНИЯ ИЛИ ТЕХНИЧЕСКАЯ ПОМОЩЬ, ЗАПИШИТЕ НОМЕР МОДЕЛИ, СЕРИЙНЫЙ НОМЕР И ЗАВОДСКОЙ НОМЕР, УКАЗАННЫЕ НА ТАБЛИЧКЕ Т.К. ПОСЛЕ УСТАНОВКИ ПРИБОРА ЭТИ ДАННЫЕ МОГУТ ОКАЗАТЬСЯ ТРУДНОДОСТУПНЫМИ.**

## **ЭКСПЛУАТАЦИЯ**

### **Регулирование температуры**

По мнению экспертов, идеальная температура для хранения вина составляет около 12°C (от 10°C до 14°C). Это не следует путать с температурой дегустации, которая варьируется от 5°C до 18°C в зависимости от конкретных потребностей каждого типа вина.

Особенно важно избегать резких изменений температуры. Разработанный специалистами для любителей вина, этот прибор, в отличие от стандартных холодильников, учитывает чувствительность разных вин к резким изменениям в окружающей среде, обеспечивая точное управление температурой.

### **Защита от вибраций**

Для исключения вибрации винных бутылок в винном шкафу, охлаждающий компрессор снабжён специальными подвесками, и его корпус изолирован от корпуса шкафа толстым слоем полиуретановой пены. Благодаря этим характеристикам Вашего винного шкафа Ваше вино будет храниться в полном покое и без вибраций.

### **Контроль влажности**

Ваш винный шкаф оборудован ручной системой контроля влажности. Для обеспечения необходимой влажности внутри винного шкафа, рекомендуется наполнить пластмассовый резервуар на  $\frac{3}{4}$  водой и поставить его на верхнюю полку винного шкафа, напротив вентилятора. Необходимо периодически проверять уровень воды в резервуаре.

Устанавливайте резервуар так, чтобы избежать возможности его падения и пролива из него воды.

## **Защита от ультрафиолетовых лучей**

Свет ускоряет процесс мацерации (созревания и развития) Вашего вина. Благодаря специальному затемненному стеклу, которое снижает действие ультрафиолетовых лучей на 92%, Ваше вино будет находиться в идеальных условиях для хранения и естественного созревания.

## **Повышенная безопасность**

В виду того, что в Вашем винном шкафу будут храниться дорогостоящие вина, мы отбираем качественные комплектующие и контролируем производственный процесс для достижения максимальной надежности и безотказной работы Вашего винного шкафа.

## **УСТАНОВКА ШКАФА**

***Перед включением винного шкафа в розетку необходимо, чтобы шкаф находился не менее 24 часов в вертикальном положении после транспортировки.***

### **Ввод в эксплуатацию**

Удалите внешнюю и внутреннюю упаковку. Проверьте комплектность поставки. Протрите мягкой влажной тканью внешние поверхности прибора и вытрите их мягкой сухой тканью. Используйте мягкую влажную ткань, чтобы почистить внутреннюю часть прибора.

Чтобы добиться наименьшего потребления энергии, помещайте прибор вдали от источника тепла, прямых солнечных лучей и не помещайте в комнату, которая является слишком холодной. **Температура в помещении должна быть между +16°C и +32°C.**

Для приборов, которые не могут быть встроены и не имеют фронтальной решетки вентиляции, оставляйте зазоры не менее 70 мм от задней части прибора, от его боковых стенок и его верхней части. Не закрывайте эти зазоры. Прибор будет работать неправильно, если воздух не сможет циркулировать свободно. Убедитесь, что поверхность, на которой прибор будет размещен, плоская и твердая (учитывайте вес прибора и его загрузку: бутылка вина 0,75л типа «Бордо» обычно весит 1,3 кг).

Прибор должен быть выставлен по уровню горизонтально и хорошо установлен, чтобы предотвратить его самопроизвольное движение и исключить посторонний шум. Используйте для этого регулируемые ножки.

Пользователь несет ответственность за несоблюдение инструкций по установке прибора.

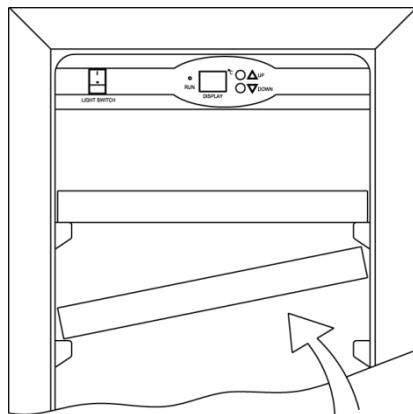
### **Электрическое подключение**

Ваш винный шкаф поставляется с силовым электрическим проводом с однофазной вилкой для подключения к электрической сети с напряжением 220В частотой 50Гц, согласно ЕС нормам.

Электрическая розетка, к которой планируется подключить винный шкаф, должна быть заземлена и подключена к автоматическому выключателю с минимальным током срабатывания 10А.

## **УСТАНОВКА ПОЛОК**

Устанавливайте полки, как показано на рисунке ниже. Важно, чтобы обе стороны полки плотно легли на боковые опоры.



Максимальная нагрузка на 1 полку составляет около 12 кг.

## **ИЗМЕНЕНИЕ НАПРАВЛЕНИЯ ОТКРЫВАНИЯ ДВЕРИ**

Ваш шкаф поставляется с дверью, петли которой расположены справа.

Шкаф поставляется с комплектующими, с помощью которых при необходимости можно изменить направление открывания двери..

Отключите устройство от розетки перед началом работы .

- Используя плоскую отвертку, снимите пластмассовую крышку с верхней петли.
- Открутите винты крепления верхней петли с помощью крестообразной отвертки.
- Снимите дверцу с нижней петли и осторожно поместите ее на чистую ровную поверхность.
- Будьте осторожны, чтобы избежать повреждения уплотнителя двери в нижней ее части (в зависимости от модели).
- Повторите действия для снятия нижней петли.
- Удалите маленькие пластиковые заглушки на противоположной стороне устройства.
- Установите нижнюю петлю и закрепите ее винтами.
- Выровняйте отверстие в нижней части двери с осью нижней петли и установите дверь на ось.
- Выровняйте отверстие в верхней части двери с осью верхней петли и установите дверь.
- Затяните винты верхней петли для закрепления двери.

- Установите пластмассовую крышку на верхнюю петлю.

Таким образом, вы изменили направление открывания двери для удобства пользования и расширения возможностей установки.

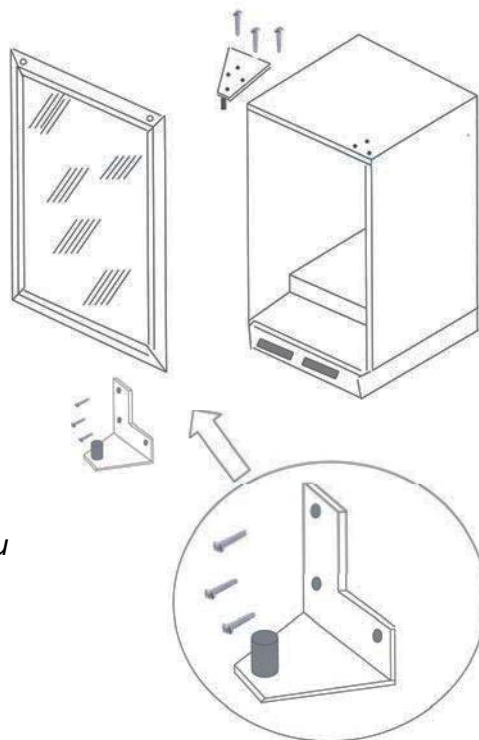
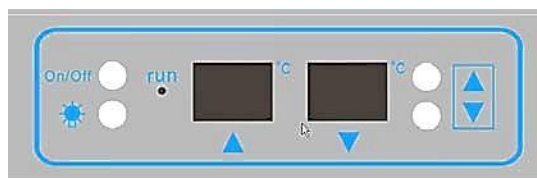


Схема изменения направления открывания двери

## РЕГУЛИРОВКА ТЕМПЕРАТУРЫ



run

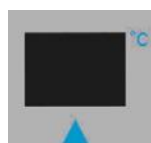
Индикатор работы компрессора



Кнопка управления внутренним освещением

On/Off

Кнопка включения / выключения устройства



Дисплей температуры  
верхней зоны



Дисплей температуры  
нижней зоны



Кнопка выбора температуры в верхней зоне



Кнопка выбора температуры в нижней зоне

### **Выбор температуры**


Вы можете выбрать нужную вам температуру в каждой зоне, используя кнопки расположенные справа от дисплея температуры нижней зоны.




При первом нажатии на кнопки дисплеи покажут температуры, установленные производителем:

**Верхняя зона: 10°C**

**Нижняя зона: 18°C**

Если вы хотите изменить значение температуры в верхней зоне, нажимайте на кнопку  до достижения нужного значения. Каждое нажатие уменьшает значение на 1°C.

Если вы хотите изменить значение температуры в нижней зоне, нажимайте на кнопку  до достижения нужного значения. Каждое нажатие уменьшает значение на 1°C.

**ВНИМАНИЕ:** Для установки нового значения температуры выше заданной, нажимайте кнопки до достижения минимального значения диапазона регулировки (см. ниже), затем продолжайте нажимать до достижения нужного значения.

**Верхняя зона:** температура может быть выбрана в диапазоне от 5 до 10°C

**Нижняя зона:** температура может быть выбрана в диапазоне от 10 до 18°C

Для просмотра значения установленной температуры в какой-либо из зон (в любое время), нажмите и удерживайте соответствующую кнопку в течение примерно 5 секунд, значение установленной температуры будет мигать на дисплее в течение 5 секунд.

**ВАЖНО:** для обеспечения оптимальной работы устройства нужно настраивать температуру с разницей между верхней и нижней зонами минимум 4°C (например 8°C и 12°C соответственно). В верхней зоне установленная температура должна быть меньше!

**ПРИМЕЧАНИЕ:** При работе вентилятора, обеспечивающего однородную температуру внутри шкафа, и вентилятора охлаждения конденсатора, возникает шум низкого уровня, что является нормальным.

### **ВНУТРЕННЕЕ ОСВЕЩЕНИЕ**

Кнопка управления внутренним освещением находится на панели управления. Включение и выключение освещения происходит при открытии и закрытии двери.

### **РАЗМОРАЖИВАНИЕ**

Ваш винный шкаф оборудован автоматической системой размораживания. Во время остановки компрессора охлаждающая поверхность винного шкафа (внутренняя задняя стенка) размораживается автоматически. Оттаявшая вода стекает в специальный резервуар, расположенный рядом с компрессором, откуда она испаряется.

## ЗАПОЛНЕНИЕ ШКАФА

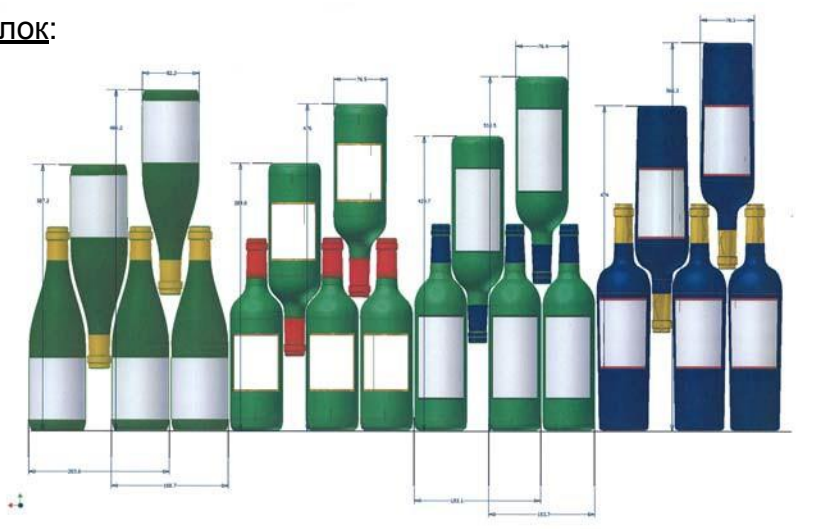
Максимальное количество бутылок, которые можно поместить в винный шкаф для хранения, является справочной величиной, а не предметом договора.

По количеству бутылок, которое вмещает шкаф (подобно измерению в литрах объема холодильника) можно примерно оценить размер прибора. Количество бутылок, которые можно размещать в шкафу, определяется изготовителем на основании тестов с использованием стандартных бутылок типа Бордо, 0,75 л.

Например, если шкаф заполнен только бутылками Бургундии, их будет приблизительно на 30% меньше, чем количество, вычисленное для Бордо. Другой важный фактор, влияющий на загрузку - число полок: каждая дополнительная полка эквивалентна потере одного или даже двух рядов бутылок.

### Как правильно заполнить винный шкаф:

#### Типы бутылок:



На рисунке выше представлены 4 вида бутылок для вина емкостью 0,75л: Бургундии и Бордо разных размеров.

Также существуют и другие виды бутылок, имеющие иную форму и размеры. В зависимости от высоты и диаметра бутылок применяют разные методы укладки.

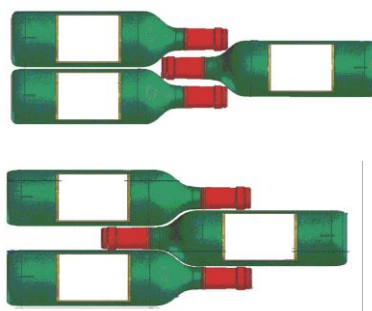
#### Методы укладки:

Горлышко между горлышками:

Обратите внимание на разницу в глубине!

Горлышко между цилиндрическими частями бутылок:

Вместимость увеличивается.





## **Температура подачи вин**

Правильная дегустация подразумевает подачу вин при определенной температуре. В этом случае аромат напитка будет выражен сильнее, а вкус будет насыщенным. Мнения относительно идеальной температуры подачи вин различаются, однако многие профессионалы считают оптимальными следующие значения:

Grands vins de Bordeaux – Rouges	16 – 17°C
Grands vins de Bourgogne – Rouges	15 – 16°C
Grands crûs de vins blancs secs	14 – 16°C
Rouges légers, fruités, jeunes	11 – 12°C
Rosés de Provence, vins de primeur	10 – 12°C
Blancs secs et vins de pays rouges	10 – 12°C
Vins de pays blancs	8 – 10°C
Champagnes	7 – 8°C
Vins liquoreux	6°C

## **ОБСЛУЖИВАНИЕ**

Перед чисткой винного шкафа (это необходимо делать регулярно) отключите его от электросети, вынув вилку из розетки или отключив автоматический выключатель.

Перед первым использованием винного шкафа и регулярно впоследствии мы рекомендуем мыть внутренние поверхности и внешние стенки винного шкафа (лицевую, боковые и верхнюю поверхности) теплой водой с небольшим количеством моющего средства. Для мытья шкафа используйте чистую воду и, прежде чем снова включать его, дайте всем поверхностям высохнуть. Не используйте для мытья винного шкафа растворители и абразивные губки.

Вымойте пластмассовое покрытие на стальных полках теплой водой с небольшим количеством моющего средства и затем протрите мягкой тканью. Деревянные полки не нуждаются в мытье.

При первом включении винного шкафа может присутствовать неприятный остаточный запах. Оставьте устройство пустым на несколько часов при максимально низкой заданной температуре. После этой процедуры посторонние запахи исчезнут.

## **ХРАНЕНИЕ ВИННОГО ШКАФА**

**Если винный шкаф не будет использоваться небольшой промежуток времени, оставьте его включенным с установленными настройками.**

В случае, если винный шкаф не используется длительное время:

- удалите все бутылки из шкафа
- отключите шкаф
- почистите шкаф снаружи и изнутри
- оставьте дверь открытой, чтобы избежать конденсации, запахов и плесени

## **ЧТО ДЕЛАТЬ В СЛУЧАЕ ОТКЛЮЧЕНИЯ ЭЛЕКТРОЭНЕРГИИ?**

Перебои в электропитании, как правило, бывают кратковременными. Отключение электричества на 1-2 часа не изменит значительно температуру в Вашем винном шкафу. Чтобы влияние отключения электричества было минимальным, рекомендуется ограничить частоту открывания двери винного шкафа в этот период времени. При длительном отключении электроэнергии предпримите необходимые меры для сохранения ваших вин.

## **ПЕРЕМЕЩЕНИЕ ВИННОГО ШКАФА**

Извлеките все бутылки из винного шкафа и закрепите все подвижные элементы внутри него.

Чтобы не повредить регулируемые ножки винного шкафа, полностью вкрутите их в основание.

Передвигайте шкаф в вертикальном положении (предпочтительно) или в положении, указанном на упаковке.

## **ОСНОВНЫЕ ХАРАКТЕРИСТИКИ**

1. **ЦИФРОВОЙ ЭЛЕКТРОННЫЙ ТЕРМОСТАТ:** для контроля температуры в шкафу и обеспечения ее необходимого (заданного) уровня. Компрессор будет работать, пока температура в шкафу не достигнет желаемого уровня.
2. **ПОЛКИ ИЗ СТАЛЬНОЙ ПРОВОЛОКИ С ДЕРЕВЯННОЙ ЛИЦЕВОЙ ПАНЕЛЬЮ:** съемные, для простоты обслуживания.
3. **МАГНИТНЫЙ УПЛОТНИТЕЛЬ ДВЕРИ:** для обеспечения герметичности с целью поддержания необходимой температуры и влажности внутри шкафа.
4. **ОБРАТИМАЯ (ПЕРЕНАВЕШИВАЕМАЯ) ДВЕРЬ И ВНУТРЕННЕЕ ОСВЕЩЕНИЕ:** двери из закаленного стекла с антиультрафиолетовой защитой.

## **В СЛУЧАЕ ВОЗНИКНОВЕНИЯ НЕИСПРАВНОСТИ**

Несмотря на особое внимание, которое мы уделяем процессу производства, невозможно полностью избежать неисправностей. Прежде чем обращаться в сервисный центр, пожалуйста, убедитесь, что:

- устройство подключено к электросети;
- нет сбоя в электропитании.

### **ВАЖНО :**

Если кабель электропитания поврежден, его замену должен произвести изготовитель или представитель изготовителя по сервисному обслуживанию или другой квалифицированный специалист.

Если эти проверки ничего не дадут, свяжитесь с сервисной службой дилера.

### **ВНИМАНИЕ!**

**Отключите прибор перед выполнением любых работ по техническому обслуживанию или ремонтных работ!**

## **УТИЛИЗАЦИЯ**



Изделие соответствует действующим правилам обеспечения безопасности и директиве 2002/96/EC (WEEE) об отходах электрического и электронного оборудования.

Символ перечеркнутого мусорного контейнера означает, что после окончания эксплуатации винного шкафа его необходимо перерабатывать отдельно от других бытовых отходов.

Таким образом, отслуживший свой срок винный шкаф необходимо сдать в пункт сбора, переработки и утилизации отходов электроники и электротехники или, если Вы покупаете аналогичное изделие, отслуживший свой срок винный шкаф должен быть вывезен продавцом аналогичного изделия.

Потребитель несет ответственность за сдачу винного шкафа в пункт сбора, переработки и утилизации отходов электроники и электротехники по истечении срока эксплуатации. Своевременный и надлежащий сбор отслужившего свой срок оборудования и его экологически безопасная переработка позволяют предотвратить возможные негативные последствия для окружающей среды и здоровья людей и способствуют использованию вторичного сырья при производстве товаров.

Более подробную информацию о времени и месте приема отслужившей свой срок бытовой техники можно получить у работников жилищно-коммунального хозяйства Вашего района или в магазине розничной продажи, в котором Вы приобрели винный шкаф.

## **ПРЕДУПРЕЖДЕНИЕ:**

Все типы и модели климатических шкафов для хранения вин подвергаются непрерывной модернизации. Мы надеемся, что Вы с пониманием отнесетесь к тому, что мы сохраняем за собой право вносить изменения в конструкцию, комплектацию и технологические решения устройства без уведомления.

Гарантии для маркированных изделий CLIMADIFF предоставляются исключительно официальными магазинами розничной торговли. Никакой раздел данного руководства не может расцениваться как дополнительная гарантия.

CLIMADIFF не несет ответственности за ошибки, технические или редакционные упущения в данном руководстве.

Настоящий документ не имеет обязательной юридической силы.

### **Информация о соответствии продукции установленным требованиям**

Орган по сертификации / Федеральный орган исполнительной власти	Сертификат соответствия / декларация:	Дата выдачи / регистрации:	Срок действия до:
ООО "Гарант Плюс"	№ C-FR.AJ16.B.02568	17.12.2014	16.12.2019