
7-12-18-25-38-50/SN
12-18-25-38-50/CN
12-18-25-38-50/FN

PY



СПИРАЛЬНАЯ МЕСИЛЬНАЯ МАШИНА

Цель инструкций

Данные инструкции, являющиеся неотделимой частью машины, выполнены изготовителем, чтобы преподнести необходимую информацию всем, имеющим разрешение на работу с машиной на весь период её действия: покупатели, проектировщики установки, пользователи, опытные операторы и специализированные техники. Помимо того, что должна быть применена хорошая техника использования, получатели информации должны внимательно прочитать их и безотказно применить. Цель данных инструкций – это привлечь особое внимание на предотвращение любого риска. Осторожность никогда не заменима. Безопасность находится в руках операторов, имеющих дело с машиной. Хранить данные инструкции на всём протяжении работоспособности машины в знакомом месте и свободно доступном, чтобы всегда иметь его под рукой для консультации. Чтобы выделить некоторые части текста особой важности или чтобы указать некоторые важные спецификации, были приняты символы, значение которых далее описано:

⚠ ОПАСНОСТЬ – ВНИМАНИЕ: указывает ситуации сильной опасности, которые, если не замечены вовремя; необходимо придать особое внимание.

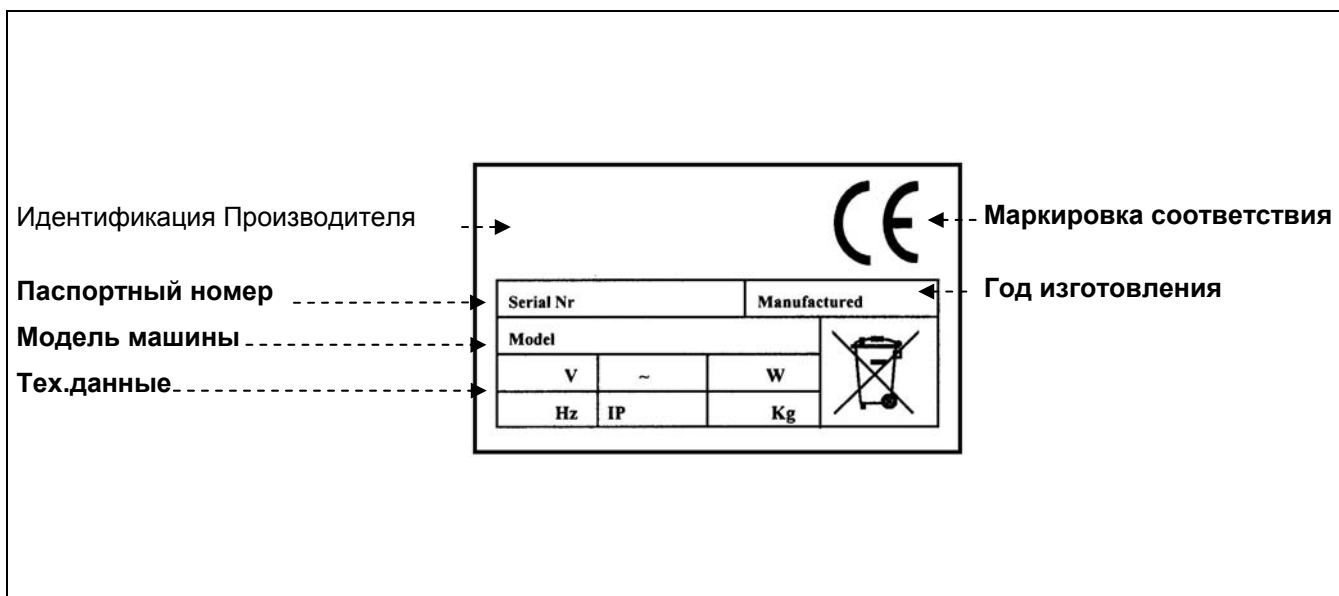
ℹ ИНФОРМАЦИИ: технические указания особой важности.

К настоящим инструкциям прилагается:

- Сертификат гарантий, в котором указаны все гарантийные условия, продиктованные Изготовителем.
- Документы, подтверждающие соответствие действующим законам по технике безопасности и здоровью на рабочих местах.

По любому вопросу Технической помощи, информации и заказов запчастей – обратиться к Продавцу, имеющему разрешение.

Идентификация Изготовителя и машины



Описание месильной машины

Мод."SN":

Месильная машина мод."SN" - это машина для профессионального использования для выпечных цехов и пиццерий. Машина в своих двух вариантах (7-12-18-25-38-50 кг теста) отвечает самым различным требованиям производства, позволяя выполнять различные типы теста (особо предназначена для мягкого типа теста, как, например, для пиццы и хлеба). Гамма состоит из 6 различных моделей:

7/SN (7 кг теста)

12/SN (12 кг теста)

18/SN (18 кг теста)

25/SN (25 кг теста)

38/SN (38 кг теста)

50/SN (50 кг теста)

Машина выполнена из конструкции, покрытой не царапающейся краской, легко очищаемой.

Снабжена устройствами безопасности в соответствии с Европейскими Директивами.

Мод."CN":

Спиральная месильная машина Мод."CN" это машина для профессионального использования для выпечных цехов и пиццерий. Машина в своих двух вариантах (12-18-25-38-50 кг теста) отвечает самым различным требованиям производства, позволяя выполнять различные типы теста (особо предназначена для мягкого типа теста, как, например, для пиццы и хлеба). Применение вынимания : кастрюли позволяет промывку этих деталей горячей водой или же в моечной машине. Гамма состоит из 5 различных моделей:

12/CN (12 кг теста)

18/CN (18 кг теста)

25/CN (25 кг теста)

38/CN (38 кг теста)

50/CN (50 кг теста)

Машина выполнена из конструкции, покрытой не царапающейся краской, легко очищаемой.

Снабжена устройствами безопасности в соответствии с Европейскими Директивами.

Мод."FN":

Спиральная месильная машина Мод."FN" это машина для профессионального использования для выпечных цехов и пиццерий. Машина в своих двух вариантах (12-18-25-38-50 кг теста) отвечает самым различным требованиям производства, позволяя выполнять различные типы теста (особо предназначена для мягкого типа теста, как, например, для пиццы и хлеба). Гамма состоит из 5 различных моделей:

12/FN (12 кг теста)

18/FN (18 кг теста)

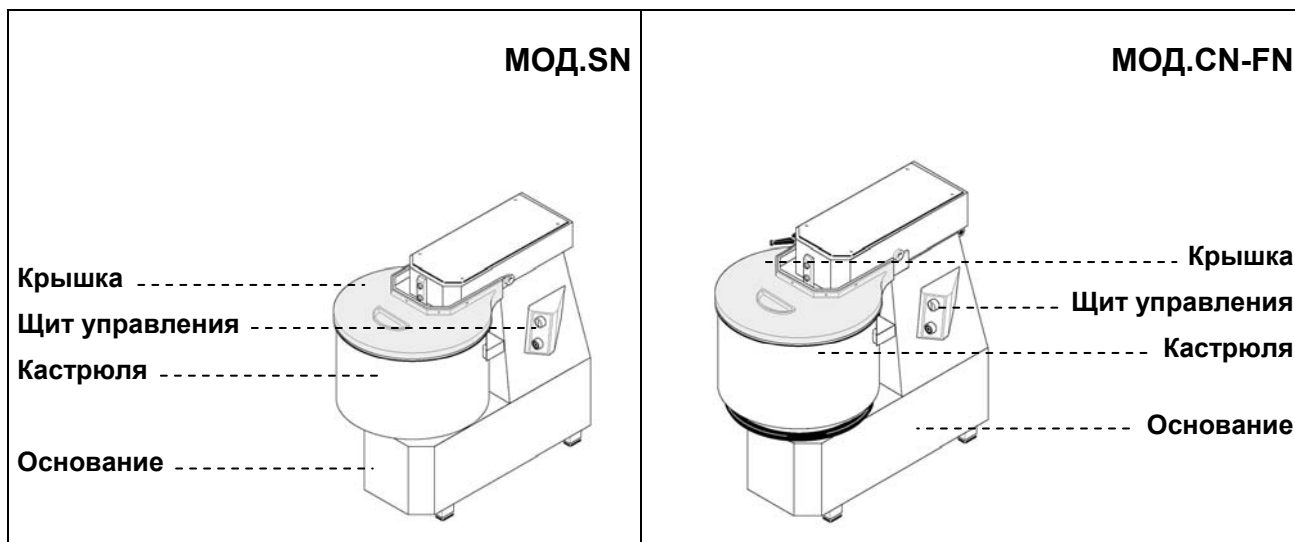
25/FN (25 кг теста)

38/FN (38 кг теста)

50/FN (50 кг теста)

Машина выполнена из конструкции, покрытой не царапающейся краской, легко очищаемой.

Снабжена устройствами безопасности в соответствии с Европейскими Директивами.

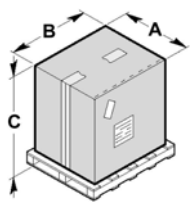
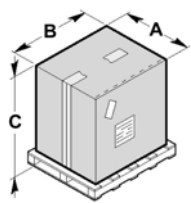
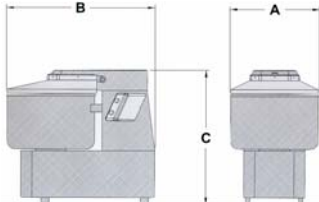
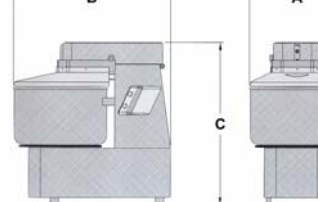


Технические характеристики

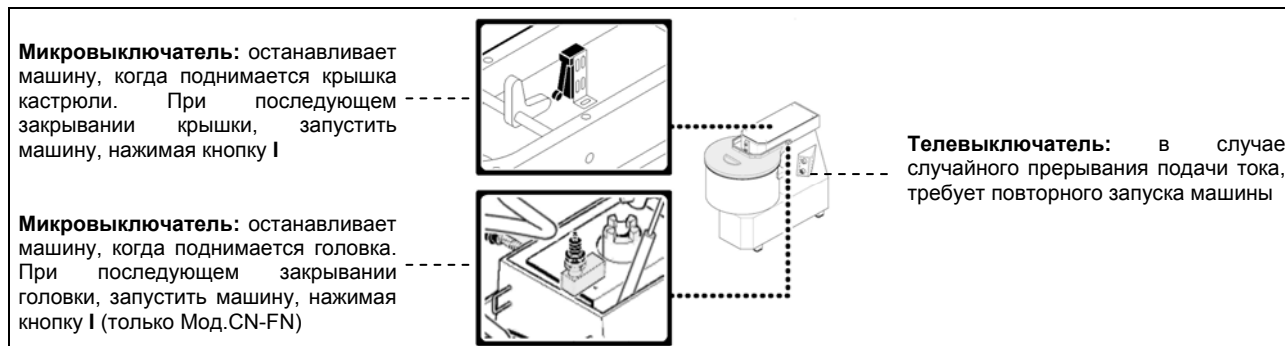
Описания	Ед. измерения	7/SN	12/SN	18/SN	25/SN	38/SN	50/SN
Питание электроэнергией	Вт Гц Ф	230Вт 50Гц 1Ф 230/400Вт 50Гц 3Ф					230/400Вт 50Гц 3Ф
Мощность	К ВОЛЬТ (НР)	0.37(0.5)	0.75 (1)	0.75 (1)	1.5 (2)	1.5 (2)	2.2 (3)
Теста на цикл	КГ	7	12	18	25	38	50
Чистый вес	КГ	39	58	59	93	105	175
Вес с упаковкой	КГ	46	65	66	100	112	195
Уровень шума		Ниже 70 дБ(А)					
Установка		На земле					
Степень защиты		IPX3					
Защита против удара током		Класс I					
Соответствие директивам и нормам		73/23/CEE - 93/68/CEE - 89/336/CEE – 89/109/CEE - 98/47/CEE					

Описания	Ед. измерения	12/CN-FN	18/CN-FN	25/CN-FN	38/CN-FN	50/CN-FN
Питание электроэнергией	Вт Гц Ф	230Вт 50Гц 1Ф 230/400Вт 50Гц 3Ф				230/400Вт 50Гц 3Ф
Мощность	К ВОЛЬТ (НР)	0.75 (1)	0.75 (1)	1.1 (1.5)	1.5 (2)	2.2 (3)
Теста на цикл	КГ	12	18	25	38	50
Чистый вес	КГ	65	66	103	115	206
Вес с упаковкой	КГ	72	73	112	127	230
Уровень шума		Ниже 70 дБ(А)				
Установка		На земле				
Степень защиты		IPX3				
Защита против удара током		Класс I				
Соответствие директивам и нормам		73/23/CEE - 93/68/CEE - 89/336/CEE – 89/109/CEE - 98/47/CEE				

Габариты

				МОД. SN				МОД. CN-FN			
мм	A	B	C	мм	A	B	C	мм	A	B	C
7	450	700	720		12	450	700	870			
12	450	700	870		18	450	700	870			
18	450	700	870		25	550	850	970			
25	550	850	970		38	550	850	970			
38	550	850	970		50	600	950	1150			
50	600	950	1150								
мм	A	B	C	мм	A	B	C	мм	A	B	C
7	280	560	560		12	350	650	620			
12	350	650	600		18	390	670	620			
18	390	670	600		25	430	730	710			
25	430	730	690		38	480	800	730			
38	480	800	710		50	530	910	940			
50	530	910	920								

Устройства безопасности



Информации по технике безопасности

- Особой важностью является консультация данных инструкций перед тем, как приступить к операциям установки и использованию. Постоянное исполнение указаний, содержащихся в данных инструкциях, гарантирует безопасность человеку и машине.
- Не изменять, по никакой причине, устройства безопасности.
- Рекомендуется строгое выполнение норм безопасности на рабочих местах, выпущенных соответствующими органами каждого отдельного государства.
- Изготовитель отклоняет любую ответственность за повреждения людям или вещам, полученным в результате не выдерживания норм безопасности.
- Правильное расположение машины, освещение и чистота окружающей среды – это важные условия для безопасности человека на рабочем месте.
- Не подвергать машину атмосферным агентам.
- Подсоединение и введение в эксплуатацию машины должны быть выполнены только специализированным технически персоналом.
- Проверить, чтобы характеристики установки, где будет расположена машина, соответствовали данным, вынесенным на табличке.
- Убедиться, чтобы машина была подсоединена к установке заземления.
- Зона работы вокруг машины должна всегда содержаться чистой и сухой.
- Использовать предусмотренную нормами техники безопасности одежду.
- Эта машина должна быть использована только по назначению; каждое другое назначение считается не правильным, а значит, опасным.
- Проверить соответствие и вес продуктов для обработки; не перегружать машину свех её способностей.
- Запрещается вводить предметы, инструменты, руки или другое внутрь опасных деталей.
- Содержать машины вне доступности детей.
- Отключать от питания током, когда машина не используется.
- В случае неполадок и/или неисправностей при использовании, не исправлять самим, но обращаться к Продавцу, имеющему на это разрешение.
- Запрашивать всегда только оригинальные запчасти.
- Прежде, чем приступить к очистке машины, отключить электропитание, вынимая штепсель из розетки.
- Для очистки не пользоваться водяной струёй высокого давления.

Остаточные риски

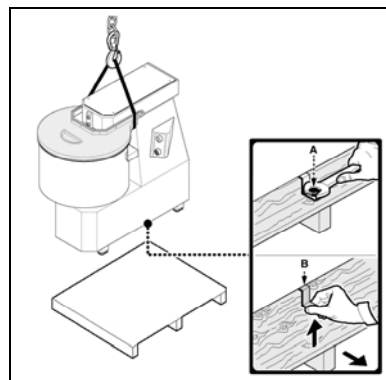
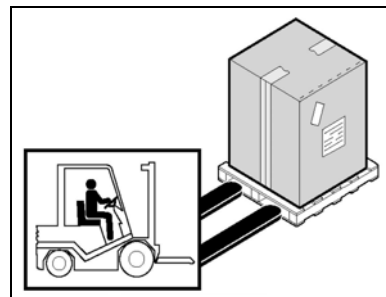
В соответствии с пунктом 1.7.3 «Предупреждения по остаточным рискам» Директивы Машины 89/392 и последующих дополнений, указывается, что применяемые защиты, выполненные в соответствии с данной Директивой, не исключают полностью риска ожога верхних конечностей.

ИНФОРМАЦИИ ПО УСТАНОВКЕ 2

Упаковка и распаковка

Машина упакована в картоне с вставками из полиэстера, чтобы гарантировать полное сохранение во время транспортировки.

- Перемещать упаковку, выдерживая инструкции.
- Открыть упаковку и проверить целостность всех компонентов. Сохранить упаковку для будущих перевозок.
- Развинтить винты **A** и поднять машину с поддона.
- Удалить стяжки **B**.
- Поднять машину, как указано и расположить её в зоне, предусмотренной для установки.



Зона установки

Предусмотренная зона должна быть соответствующе освещена и должна иметь точкой распределения электрического тока. Место расположения должно быть значительно широким, ровным и сухим. Установка должна происходить в среде с невзрывной атмосферой. В любом случае, должна быть выполнена, учитывая действующие нормы техники безопасности на рабочих местах.

Таблица условий среды

Описания	Величины
Температура функционирования	0÷35 °C (32÷95 °F)
Температура складирования	-15 а +65 °C (da -6.8 а +149 °F)
Удельная влажность	Максимум 80% при температуре окружающей среды 20 °C Максимум 50% при температуре окружающей среды 20÷60 °C
Запылённость среды	Ниже 0.03 г/м³

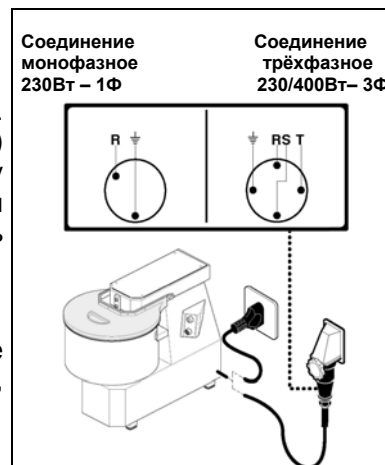
Электрическое подсоединение

⚠ ОПАСНОСТЬ - ВНИМАНИЕ: Электрическое соединение к сети питания должно быть выполнено специализированным персоналом.

Убедиться в прекрасной эффективности установки заземления завода. Проверить, чтобы напряжение на линии (**Вт**) и частота (**Гц**) соответствовали напряжению и частоте машины (Смотреть табличку идентификации и электросхему). Машина снабжена электрическим кабелем, к которому подсоединить мультиполярный штепсель. Штепсель соединить к выключателю на стене, снабжённому дифференциалом.

Трёхфазное соединение

Запустить машину на несколько секунд и проверить, чтобы вращение инструмента было правильным. В случае, если вращение – неправильно, снять напряжение и поменять местами две из трёх фаз в штепселе.



ИНФОРМАЦИИ ПО ИСПОЛЬЗОВАНИЮ И ОЧИСТКЕ **3**

Описание команд

1) Кнопка старта “I”

Нажать кнопку, чтобы запустить машину. Пуск допускается только при опущенной крышке.

2) Кнопка стоп “0”

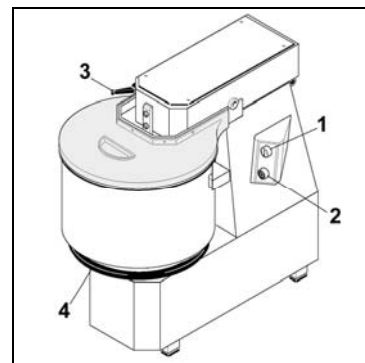
Нажать кнопку, чтобы остановить машину

3) Рычаг блокировки головки (только Мод. CN-FN)

Повернуть рычаг, чтобы поднять (против часовой стрелки) или заблокировать (по часовой стрелке) головку. Запуск допускается только при опущенной и заблокированной головке.

4) Фланец блокировки кастрюли (только Мод. CN)

Повернуть рычаг, чтобы заблокировать (против часовой стрелки) или разблокировать кастрюлю (по часовой стрелке).



Применение месильной машины

- Поднять крышку кастрюли, чтобы положить все необходимые элементы для смеси.
- Закрыть крышку кастрюли.
- Затянуть рычаг блокировки головки для Мод. CN-FN.
- Блокировать кастрюлю посредством нижерасположенного фланца для Мод. CN.
- Запустить машину, нажимая кнопку пуска “I”; запуск произойдет только, если крышка опущена.
- По окончании работы остановить машину, нажимая кнопку остановки “0”.
- Открыть крышку и вынуть обработанный продукт.
- По окончании работы вымыть кастрюлю и спираль горячей водой и моющим средством.
- Очистить влажной губкой внутреннюю часть крышки.

Двухскоростная версия

- Поднять крышку кастрюли, чтобы положить все необходимые элементы для смеси.
- Закрыть крышку кастрюли.
- Затянуть рычаг блокировки головки для Мод. CN-FN.
- Блокировать кастрюлю посредством нижерасположенного фланца для Мод. CN.
- Повернуть селектор скоростей в позицию 2.
- Запустить машину, нажимая кнопку пуска “I”; запуск произойдет только, если крышка опущена.
- В момент, когда тесто примет вид достаточно плотной массы (приблизительно через 5 минут), остановить машину нажатием кнопки Стопа “0” и повернуть селектор скорости в позицию 1.
- Включить машину нажатием кнопки Пуска “I” и продолжить замес до тех пор, пока тесто не примет нужной консистенции.
- По окончании работы остановить машину, нажимая кнопку остановки “0”.
- Открыть крышку и вынуть обработанный продукт.
- По окончании работы вымыть кастрюлю и спираль горячей водой и моющим средством.
- Очистить влажной губкой внутреннюю часть крышки.

Советы по применению

На каждый литр воды требуется около 2 кг муки, необходимо также регулироваться каждый раз на основании смеси, которую желаете получить и в зависимости от применяемой муки. Рекомендуется наливать всегда вначале воду на дно кастрюли.

Производительность:

7/SN: Объем теста 7 Кг.

Налить в кастрюлю 2,5 литра воды и затем 2 Кг. муки
Через 1-2 минуты работы добавить ещё 2,5 Кг. муки.

12/SN-12/CN-12/FN: Объем теста 12 Кг.

Налить в кастрюлю 4 литра воды и затем 4 Кг. муки
Через 1-2 минуты работы добавить ещё 4 Кг. муки.

18/SN-18/CN-18/FN: Объем теста 18 Кг.

Налить в кастрюлю 6 литра воды и затем 6 Кг. муки
Через 1-2 минуты работы добавить ещё 6 Кг. муки.

25/SN-25/CN-25/FN: Объём теста 25 Кг.

Налить в кастрюлю 8 литра воды и затем 8 Кг. муки
Через 1-2 минуты работы добавить ещё 9 Кг. муки.

38/SN-38/CN-38/FN: Объём теста 38 Кг.

Налить в кастрюлю 13 литра воды и затем 12 Кг. муки
Через 1-2 минуты работы добавить ещё 13 Кг. муки

50/SN-50/CN-50/FN: Объём теста 50 Кг.

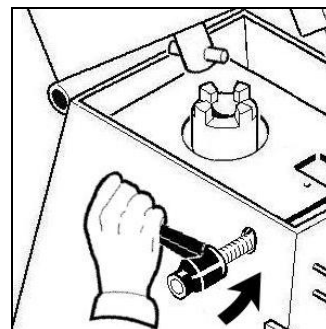
Налить в кастрюлю 17 литра воды и затем 16 Кг. муки
Через 1-2 минуты работы добавить ещё 17 Кг. муки

Очистка в конце дня

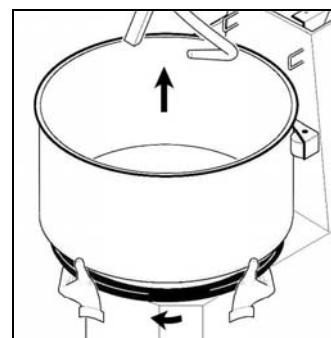
- В конце рабочего дня отключить электроэнергию.
- Выполнить аккуратную очистку нейтральными продуктами.
- Очистить внешние детали машины влажной губкой.
- Не пользоваться металлическими щётками и абразивными средствами.

Извлечение вынимающихся деталей Мод. "CN"

- Поднять головку, поворачивая рычаг блокировки против часовой стрелки (Мод. CN).



- Чтобы вынуть кастрюлю повернуть по часовой стрелке нижний фланец и поднять кастрюлю вверх (Мод. CN).



i ИНФОРМАЦИИ: Перед каждым циклом работы проверить, чтобы вынимаемые детали были закреплены плотно к машине. Закрыть кастрюлю, поворачивая против часовой стрелки нижний фланец.

Длительное простаивание машины

Если придётся оставлять на долгое время машину без деятельности, отключить главный выключатель на стене, произвести общую очистку машины и покрыть её полотном во избежании попадания пыли.

ПОИСК НЕИПРАВНОСТЕЙ, ПОВТОРНОЕ ПРИМЕНЕНИЕ

4

Введение

В случае неполадок или неисправностей, отключить общий выключатель на стене и вызвать Сервис Технической Помощи вашего Продавца. Избегать демонтаж внутренних деталей машины.

Изготовитель отклоняет любую ответственность за возможное вмешательство без разрешения!

Неполадки, причины, исправления

Неполадка	Причина	Исправление
Машина не запускается	Не включен общий выключатель	Поставить общий выключатель на "I"
	Недостаток напряжения на линии питания	Вызвать Сервис Технической Помощи вашего Продавца
	Защитный предохранитель перегорел	Вызвать Сервис Технической Помощи вашего Продавца

Уничтожение и повторное применение

Машина была спроектирована и изготовлена с расчётом рабочей деятельности в среднем 10.000 часов. По окончании применения машины следовать местным законам по уничтожению и повторному применению.

Рекомендуем обратиться в органы по защите окружающей среды или в органы, имеющие разрешение.

Impastatrice a spirale mod.7-12-18SN Spiral kneader mod.7-12-18SN

