

Уважаемый клиент!

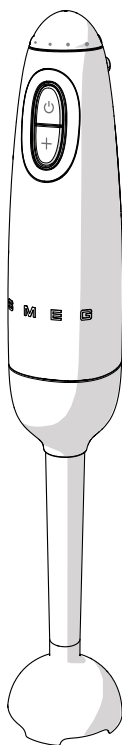
Благодарим Вас за покупку погружного блендера из линейки бытовой техники в стиле 50-х от Smeg.

Выбрав наш продукт, Вы сделали выбор в пользу прибора, созданного путем сочетания классического стиля, инновационных технических решений и внимания к деталям.

Данный прибор идеально сочетается с другими продуктами Smeg и даже сам по себе способствует созданию атмосферы стиля на кухне.

Надеемся, что Вы сможете в полной мере оценить Ваш новый электроприбор.

Для получения дополнительной информации о продукте см.: www.smeg.com или www.smeg50style.com.



Модель HBFO2
Погружной блендер + аксессуары

Содержание

1	Меры предосторожности	148
1.1	Введение	148
1.2	Руководство по эксплуатации	148
1.3	Предназначение	148
1.4	Общие меры безопасности	149
1.5	Ответственность изготовителя	151
1.6	Идентификационная табличка	151
1.7	Утилизация	151
2	Описание	152
2.1	Описание изделия	152
2.2	Описание органов управления	153
2.3	Аксессуары	153
3	Использование	155
3.1	Перед первым использованием	155
3.2	Использование насадок погружного блендера	155
3.3	Использование измельчителя	156
3.4	Использование картофелемялки	157
3.5	Справочник по обработке ингредиентов	159
4	Рецепты	160
5	Чистка и уход	162
5.1	Меры предосторожности	162
5.2	Чистка корпуса мотора	162
5.3	Чистка компонентов погружного блендера	162

RU

Рекомендуется внимательно прочесть данное руководство, в котором содержатся все указания для сохранения неизменными внешнего вида и функций купленного прибора.

Для получения дополнительной информации о продукте см.: www.smeg.com

Производитель оставляет за собой право вносить без предупреждения все изменения, которые посчитает необходимыми для улучшения собственной продукции. Рисунки и описания, содержащиеся в данном Руководстве по эксплуатации, не являются обязательными и имеют ознакомительный характер.



Меры предосторожности

1 Меры предосторожности

1.1 Введение

Важная информация для пользователя:



Меры предосторожности

Общая информация об этом руководстве по эксплуатации, о мерах безопасности и конечной утилизации прибора.

Описание



Описание прибора и аксессуаров.

Использование



Информация по использованию прибора.

Чистка и уход



Информация для правильной чистки и ухода за прибором.

Рецепты



Список рецептов.



Меры предосторожности



Информация



Рекомендация

1.2 Руководство по эксплуатации

Данное руководство по эксплуатации является неотъемлемой частью прибора. Необходимо хранить его в целости и сохранности в доступном месте на протяжении всего срока службы прибора.

1.3 Предназначение

- Прибор должен использоваться только в закрытых помещениях.
- Прибор предназначен исключительно для применения в домашних условиях.
- Прибор может использоваться для взбивания, измельчения, смешивания и эмульгирования различных ингредиентов. Более того, с помощью специальных аксессуаров прибор может измельчать/молоть мясо, сыр, хлеб, мять картофель и другие овощи, а также взбивать яйца и сливки для разных кулинарных рецептов. Любое другое использование считается ненадлежащим. Запрещается использовать прибор не по назначению.
- Прибор может использоваться:
 - в зоне приготовления пищи для работников магазинов, офисов и других рабочих коллективов;
 - в агроусадьбах/учреждениях агротуризма;
 - клиентами отелей, мотелей и апартаментов;
 - в апартаментах bed & breakfast.
- Прибор не предназначен для использования с наружными таймерами или с применением систем дистанционного управления.



1.4 Общие меры безопасности

Следуйте всем предписаниям по мерам безопасности для обеспечения безопасной эксплуатации прибора.

- Перед использованием прибора следует внимательно прочитать данную инструкцию.
- Отсоедините прибор от розетки электропитания сразу после использования.
- Не оставляйте работающий прибор без присмотра.
- Отсоедините прибор от розетки электропитания перед выполнением любых операций по чистке, а также после завершения использования.
- Выключите прибор и отсоедините его от розетки электропитания, прежде чем менять аксессуары или контактировать с компонентами, движущимися во время работы.
- Не погружайте прибор, кабель электропитания или штепсельную вилку в воду или в какие-либо другие жидкости.
- Не используйте прибор, если кабель электропитания или штепсельная вилка повреждены, если прибор упал или поврежден каким-либо образом.
- Если кабель электропитания поврежден, свяжитесь с технической сервисной службой для проведения замены. Это позволит избежать опасностей любого рода.
- Избегайте контакта кабеля электропитания с острыми краями.
- Не тяните за кабель, чтобы вынуть вилку из розетки электропитания.
- Не ставьте прибор на или рядом с включенными газовыми или электрическими плитами, внутри печей или поблизости от источников тепла.
- Не пытайтесь отремонтировать прибор самостоятельно или без помощи квалифицированного техника.
- В случае неисправности ремонт прибора должен производиться исключительно квалифицированным техническим специалистом.
- Не вносите изменения в прибор.
- Ни в коем случае не пытайтесь погасить пламя/пожар водой: выключите прибор, извлеките штепсельную вилку из розетки электропитания и накройте пламя крышкой или покрывалом из огнестойкого материала.
- Отсоедините прибор от розетки электропитания перед выполнением любых операций по сборке или чистке, а также по завершении использования.
- Следите, чтобы дети не играли с прибором. Необходимо размещать прибор в недоступном для детей месте.
- Детям не разрешается пользоваться данным прибором. Держите прибор и кабель электропитания в недоступном для детей месте.
- Использование данного прибора запрещено людям с ограниченными физическими, сенсорными или умственными способностями, а также людям с недостаточным опытом и знаниями об использовании электрических приборов, если они не находятся под присмотром или не прошли инструктаж со стороны взрослых лиц, отвечающих за их безопасность.



Меры предосторожности

Для этого прибора

- Во время работы избегайте контакта с движущимися частями. Держите руки, волосы, одежду и кухонные инструменты вдали от движущихся компонентов во время работы во избежание получения травм пользователем и/или повреждения прибора.
- Всегда отсоединяйте погружной блендер от розетки электропитания, если прибор будет оставлен без присмотра, а также перед установкой и снятием аксессуаров или перед чисткой.
- Вынимайте вилку погружного блендера из розетки электропитания, когда прибор не используется, перед его чисткой и в случае поломки.
- Не разрешайте детям, не находящимся под присмотром, пользоваться погружным блендером.
- Старайтесь не трогать ножи насадок блендера и измельчителя, поскольку они очень острые: Опасность пореза! Аккуратно обращайтесь с ними во время демонтажа, установки и чистки.
- Снимите блок ножей измельчителя, перед тем как опорожнить чашу.
- Не используйте прибор для взбивания горячих масел и жиров.
- Будьте осторожны, наливая горячие жидкости в чашу измельчителя или на блендер, поскольку они могут разбрызгиваться за пределы прибора по причине неожиданного испарения.
- Во время взбивания жидкостей, особенно горячих, используйте емкости с высокими стенками во избежание перетекания, брызг и ожогов.
- Во избежание брызг вставляйте стержень насадки блендера в ингредиенты, прежде чем активировать погружной блендер.
- Не оставляйте погружной блендер во время использования внутри горячей кастрюли на включенной конфорке.
- Не используйте погружной блендер или измельчитель для измельчения сердцевин фруктов, костей или других твердых продуктов, поскольку они могут повредить ножи.
- Не допускайте, чтобы жидкости попадали выше соединения стержня блендера.
- Не используйте погружной блендер в сочетании с деталями и аксессуарами других производителей.
- Используйте только оригинальные запчасти от производителя. Использование нереконструированных производителем запасных частей может привести к пожару, поражению электрическим током и получению травм пользователем.
- Не допускайте попадания брызг жидкостей на корпус мотора и на кабель погружного блендера; не мочите их. Если на них попала вода, немедленно отсоедините погружной блендер от розетки электропитания и вытрите насухо: Опасность поражения электрическим током!
- Дайте погружному блендеру остыть, прежде чем выполнять его чистку.
- Не используйте агрессивные моющие средства или металлические скребки для чистки погружного блендера, его насадок и аксессуаров.



1.5 Ответственность изготовителя

Производитель снимает с себя всякую ответственность за причиненный людям и имуществу ущерб в случае:

- ненадлежащего использования прибора;
- непрочтения руководства по эксплуатации;
- нарушения целостности какой-либо части прибора;
- использования неоригинальных запчастей;
- несоблюдения предписаний по безопасности.

1.6 Идентификационная табличка

Идентификационная табличка с техническими данными, паспортным номером и маркировкой. Никогда не снимайте идентификационную табличку.

1.7 Утилизация



Данный прибор подлежит утилизации отдельно от других отходов (Директива 2012/19/EU).

Данный прибор не содержит каких-либо веществ в количествах, считающихся опасными для здоровья и окружающей среды, в соответствии с действующими европейскими директивами.



Электрическое напряжение
Опасность электрического удара

- Отключите общее электрическое питание.
- Отсоедините прибор от розетки электропитания.

- **Старые электрические приборы не должны утилизироваться вместе с бытовыми отходами!** В соответствии с действующим законодательством, по окончании срока службы электрических приборов их следует передать в соответствующие центры дифференцированного сбора электрических и электронных отходов. Таким образом будет обеспечиваться переработка ценных материалов, содержащихся в старых приборах, а также защита окружающей среды. Для получения более подробной информации обратитесь к уполномоченным представителям местной власти или к работникам центров дифференцированного сбора отходов.

Примите во внимание, что для упаковки прибора применяются безвредные материалы, пригодные для повторного использования.

- Передайте материалы упаковки в соответствующие центры дифференцированного сбора отходов.



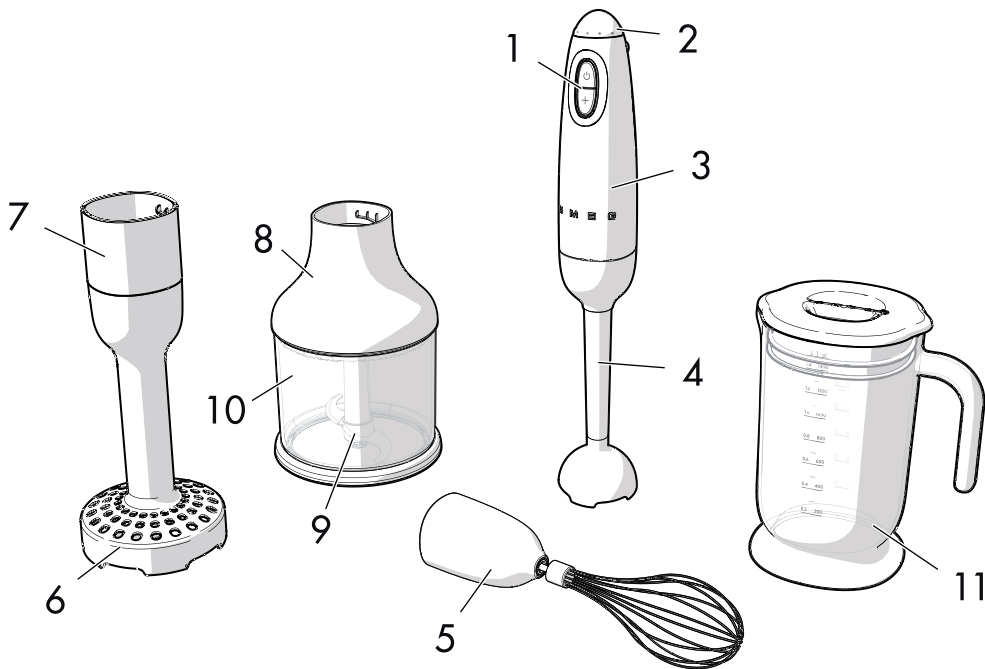
Пластиковые упаковки
Опасность удушья

- Не оставляйте упаковку или ее части без присмотра.
- Не разрешайте детям играть с пластиковыми пакетами, входящими в состав упаковки.



2 Описание

2.1 Описание изделия



Модель HBV02 - Погружной блендер

1 Кнопка ON/OFF и кнопка TURBO

2 Селектор скорости

3 Корпус мотора

4 Стержень блендера и блок ножей из нержавеющей стали

5 Насадка проволочный венчик

6 Картофелемялка

7 Редуктор

8 Крышка измельчителя

9 Блок ножей измельчителя

10 Чаша измельчителя Tritan™ без БФА, с нескользящей силиконовой основой

11 стакан из Tritan™ без БФА (емкость 1,4 литра)

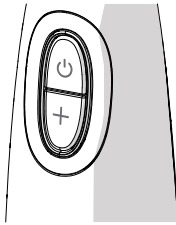


Аксессуары, которые могут контактировать с пищевыми продуктами, изготовлены из материалов, соответствующих нормам действующего законодательства.



2.2 Описание органов управления

Кнопка ON/OFF и кнопка TURBO

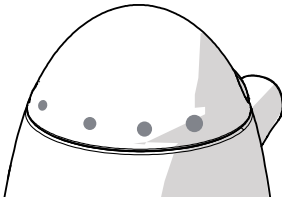


Удерживайте нажатой кнопку **ON/OFF** для запуска/остановки работы.

Отпустив кнопку, мотор остановится.

Удерживайте нажатой только кнопку **TURBO**, чтобы ножи работали на максимальной скорости.

Селектор скорости



Позволяет регулировать скорость вращения ножей, если используется погружной блендер. Регулировка скорости происходит ступенчато: шарики на селекторе постепенно увеличиваются, обозначая увеличение скорости.

Чтобы увеличить скорость, поверните селектор скорости по часовой стрелке. Чтобы уменьшить скорость, поверните селектор скорости против часовой стрелки.

2.3 Аксессуары

Стакан из Tritan™ без БФА



Стакан из Tritan™ без БФА оснащен ручкой и крышкой. На стакан нанесена шкала уровней наполнения в литрах, чашках, миллилитрах и унциях.

Вместимость обозначена от минимума, 0,2 литра, до максимума, 1,4 литра.

Насадка проволочный венчик

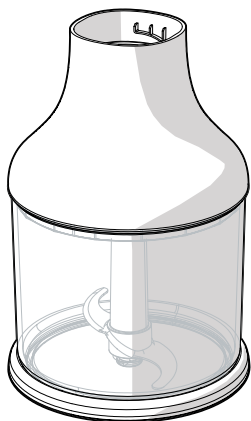


Идеально подходит для взбивания белков яиц, легкого теста и сливок для приготовления соусов, кремов, заправок и т.п.

RU



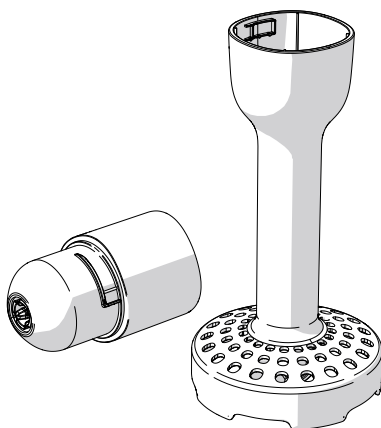
Измельчитель



Может использоваться для измельчения душистых трав, сухарей, хлеба, сушеных фруктов и овощей. Измельчитель комплектуется чашей и блоком ножей.

Чаша измельчителя оснащается нескользящим силиконовым основанием, которое может использоваться в качестве крышки.

Картофелемялка и редуктор



Идеально подходит для получения пюре из таких варенных овощей, как, например, картофель, батат, морковь и репа.



3 Использование



Опасность электрического удара

- Вставьте штепсельную вилку в заземленную розетку электропитания, соответствующую всем стандартам.
- Не используйте переходники.
- Не используйте удлинители.
- Несоблюдение данных мер может привести к смертельному исходу, пожару или поражению электрическим током.

3.1 Перед первым использованием

1. Снимите имеющиеся этикетки и наклейки с погружного блендера и с его аксессуаров.
2. Протрите корпус мотора чистой и влажной тряпкой, затем вытрите насухо.
3. Тщательно вымойте компоненты погружного блендера, затем вытрите их насухо (см. «5 Чистка и уход»).

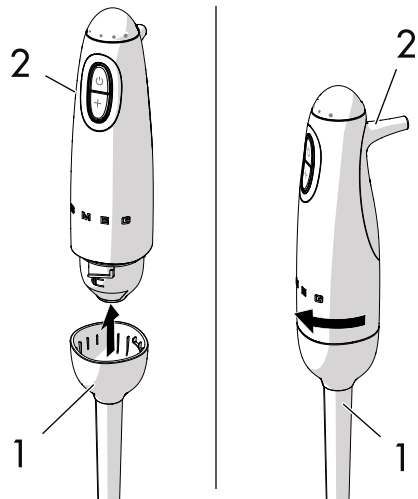


Движущиеся компоненты Риск получения травм пользователем или повреждения прибора

- Не вставляйте пальцы, вилки или ложки внутрь насадок погружного блендера. Это может повредить ножи или причинить травмы пользователю.
- Держите руки, волосы, цепочки, браслеты, галстуки, лопатки и другие предметы вдали от ножей погружного блендера во избежание получения травм пользователем или повреждения прибора.
- Не погружайте корпус мотора в воду или другие жидкости.

3.2 Использование насадок погружного блендера

1. Используйте подходящую насадку в зависимости от ингредиентов, подлежащих обработке.
2. Вставьте насадку (1) в корпус мотора (2) и поверните ее против часовой стрелки до фиксации в гнезде корпуса мотора.



3. Вставьте вилку в розетку электропитания.
4. Нажмите кнопку **ON/OFF** для запуска работы. Воспользуйтесь селектором скорости, чтобы увеличить скорость, или нажмите кнопку **TURBO**, чтобы перейти на максимальную скорость.



Остро заточенные ножи

Опасность пореза

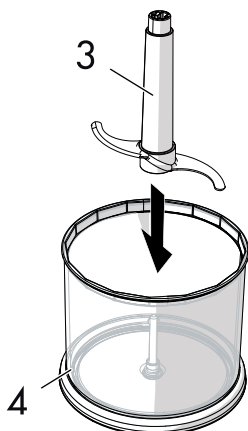
- Не касайтесь ножей руками. Для удаления еды пользуйтесь лопаткой.
- Аккуратно обращайтесь с ножами.



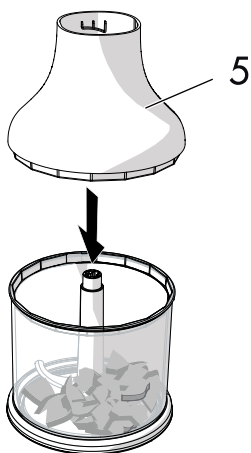
Использование

3.3 Использование измельчителя

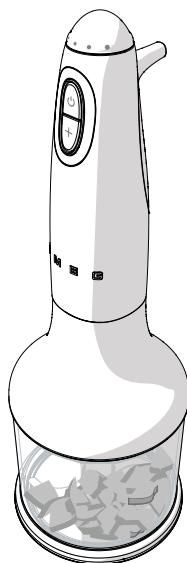
1. Соберите измельчитель: вставьте блок ножей (3) в соответствующее гнездо в центре чаши (4).



2. Поместите ингредиенты, подлежащие обработке, и накройте чашу крышкой измельчителя (5).



3. Вставьте насадку измельчителя в корпус мотора, поверните ее против часовой стрелки, чтобы зафиксировать насадку в гнезде корпуса мотора. Начните измельчение, нажав кнопку **ON/OFF**, затем отрегулируйте скорость при помощи селектора скорости в зависимости от свойств ингредиентов, подлежащих измельчению. Также можно использовать кнопку **TURBO**.



Остро заточенные ножи

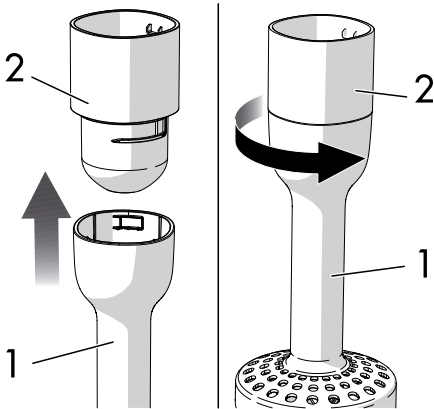
Опасность пореза

- Не касайтесь ножей руками.
- Аккуратно обращайтесь с ножами.

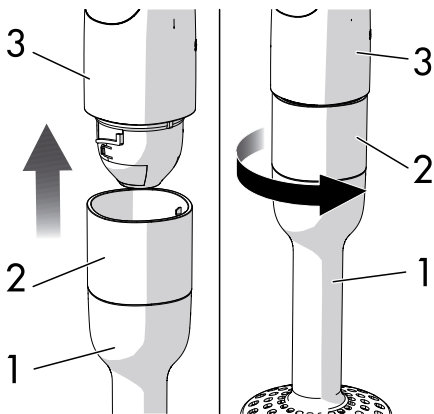


3.4 Использование картофелемялки

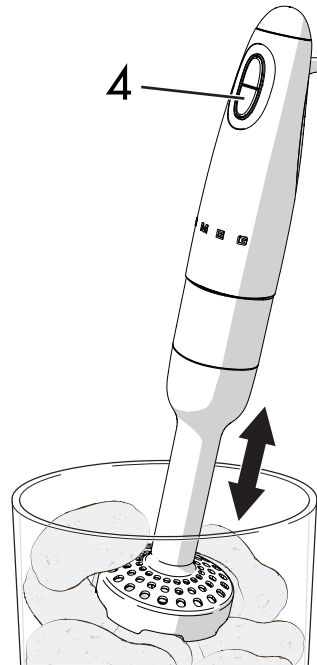
1. Сварите и слейте картофель, или другие овощи, затем положите его в кастрюлю или чашу.
2. Соедините картофелемялку (1) с редуктором (2).



3. После этого вставьте блок, состоящий из картофелемялки и редуктора, в корпус погружного блендера (3).



4. Выберите желаемую скорость с помощью селектора скорости.
5. Вставьте головку картофелемялки в картофель или другие овощи и нажмите кнопку **ON/OFF** (4). Извлекайте и снова вводите головку в разные точки кастрюли или чаши. Продолжайте до тех пор, пока картофель/овощи не достигнут желаемой консистенции.



RU



Рекомендации по использованию погружного блендера

- **Насадка блендер:** аккуратно двигайте стержень блендера вверх и вниз для получения оптимального результата.
- Активируйте погружной блендер только тогда, когда стержень помещен в ингредиенты, подлежащие обработке.
- Режьте еду на мелкие кусочки, чтобы облегчить смешивание и измельчение.
- Не погружайте корпус мотора в воду или другие жидкости.
- Чтобы ввести воздух внутрь перерабатываемой смеси, держите блок ножей едва выступающим над ее поверхностью.
- **Насадка проволочный венчик:** при использовании проволочного венчика не взбивайте белки чрезмерно долго, поскольку они могут высохнуть и стать менее стабильными.
- Как только начали формироваться пики, медленно добавляйте в белки сахар.
- Максимальная длительность непрерывной работы насадки проволочного венчика составляет 4 минуты.
- **Картофелемялка:** при использовании картофелемялки для получения пюре из картофеля лучше выбирать более низкую скорость, поскольку не следует обрабатывать картофель чрезмерно из-за высокого содержания крахмала. Используйте более высокую скорость для получения пюре из таких овощей, как репа или батат.
- Измельчайте ингредиенты когда они еще горячие.
- Сначала измельчайте овощи, а затем добавляйте другие ингредиенты: молоко, масло и специи.
- **Насадка измельчитель:** не включайте измельчитель, не поместив ингредиенты в чашу.
- Не наполняйте чашу измельчителя чрезмерно.
- Нарезайте кусочки одинаковых размеров, чтобы получать однородную консистенцию.
- Ставьте чашу измельчителя на ровную и крепкую поверхность.
- Следите за тем, чтобы блок ножей был установлен правильно.
- Не помещайте очень горячие ингредиенты.
- Некоторые специи могут царапать чашу измельчителя.



3.5 Справочник по обработке ингредиентов

Ингредиент	Приготовление	Количество	Скорость	Время
Мясо	Порезать на кусочки по 2-3 см	200 г	TURBO	20 секунд
Твердый сыр	Порезать на кусочки по 1-2 см	120 г	TURBO	10 секунд
Морковь	Порезать на кусочки по 2-3 см	200 г	ВЫСОКАЯ	15 секунд
Петрушка	Удалить стебли	50 г	ВЫСОКАЯ	10 секунд
Лук	Порезать пополам или вчетверо	100 г	СРЕДНЯЯ	8-10 секунд
Чеснок	Целые зубки без шелухи	12 зубков	НИЗКАЯ	8-10 секунд

RU



Указанные в таблице значения времени и скорости носят примерный характер и основаны на лабораторных исследованиях.

Результаты могут меняться в зависимости от качества ингредиентов и желаемой консистенции.



4 Рецепты

Майонез

Ингредиенты:

250 г растительного масла (например, подсолнечного)

1 яйцо и 1 яичный желток

1-2 ложки уксуса

Соль и перец по вкусу

Способ приготовления:

1. Поместите все ингредиенты (комнатной температуры) в стакан в вышеуказанном порядке.
2. Аккуратно введите стержень погружного блендера до касания с дном стакана.
3. Удерживая блендер в одном положении, включите скорость **TURBO**. Как только масло начнет эмульгировать, медленно поднимите стержень до края смеси, а затем снова погрузите, убедившись, что масло хорошо смешалось.

Время обработки: 1 минута - консистенция заправки; 2 минуты - консистенция соуса.

Гуакамоле

Ингредиенты:

1 большое авокадо (почистить, извлечь косточки, измельчить)

3 ложки лимонного сока

125 г сметаны

1 ложка измельченного чеснока

1 ложка красного перца Jalapeño

Способ приготовления:

1. Используя насадку измельчителя: сначала установите блок ножей в чашу измельчителя, затем поместите в чашу все ингредиенты.
2. Накройте измельчитель крышкой и вставьте насадку в корпус мотора. Включайте и выключайте блендер в импульсном порядке, пока смесь не достигнет желаемой консистенции.

Рекомендации: подавайте гуакамоле с тако или буррито. Более легкий вариант - подача с морковью и сельдереем.



Соус для блинов

Ингредиенты:

- 1 яйцо
- 120 г сахарной пудры
- 220 г мальтозы

Способ приготовления:

1. Используя насадку измельчителя: сначала установите блок ножей в чашу измельчителя, затем поместите в чашу все ингредиенты.
2. Накройте измельчитель крышкой и вставьте насадку в корпус мотора. Измельчите ингредиенты в течение 5 секунд на скорости **TURBO**.

Картофельное пюре

Ингредиенты:

- 700 г среднего картофеля
- Соль и перец по вкусу

Способ приготовления:

1. Почистите и порежьте картофель на кусочки по 3 см. Положите картофель кусочками во вместительную кастрюлю и залейте его холодной водой.
2. Накройте крышкой и варите на большом огне. Когда картофель начнет кипеть, снимите крышку и варите 20-25 минут, пока готовность кусочков картофеля не будет позволять зубочистке легко входить в картофель.
3. Хорошо слейте воду с картофеля.
4. Переложите картофель в сухую кастрюлю и аккуратно помешивайте на маленьком огне в течение 1-2 минут, чтобы удалить лишнюю жидкость.
5. Снимите с огня и оставьте картофель остывать приблизительно на 5 минут.
6. Вставьте насадку картофелемялки в корпус двигателя и подавите картофель в течение 1 минуты на скорости **TURBO**. Не измельчайте картофель чрезмерно, чтобы он не стал липким.



5 Чистка и уход

5.1 Меры предосторожности



Неправильное использование Опасность электрического удара

- Перед чисткой погружного блендера извлеките вилку из розетки электропитания.
- Не погружайте корпус мотора в воду или другие жидкости.



Неправильное использование Риск повреждения поверхностей

- Не используйте для чистки прибора струи пара.
- Для чистки компонентов с металлическим покрытием (например, анодированных, никелированных, хромированных) не используйте чистящие средства, содержащие хлор, нашатырный спирт или отбеливатель.
- Не используйте абразивные или разъедающие чистящие средства (например, порошки, пятновыводители и металлические губки).
- Не используйте грубые или абразивные материалы, а также острые металлические скребки.

5.2 Чистка корпуса мотора

Чтобы поверхности корпуса мотора погружного блендера хорошо сохранялись, необходимо регулярно очищать их после каждого использования, после того как они остынут. Очищайте их мягкой тряпкой, слегка смоченной в нейтральном моющем средстве.

5.3 Чистка компонентов погружного блендера

Стержень блендера и блок ножей из нержавеющей стали следует мыть вручную в горячей воде с нейтральным моющим средством.

Насадку проволочного венчика и картофелемялку, чашу измельчителя и блок ножей можно мыть вручную в горячей воде с нейтральным моющим средством, или в посудомоечной машине.

Очистите крышку блендера влажной тканью.

Тщательно высушите.



Остро заточенные ножи Опасность пореза

- Не касайтесь ножей руками.
- Аккуратно обращайтесь с ножами.

Согласно дате изготовления, указанной на паспортной табличке.

Дата изготовления представлена первыми пятью знаками серийного номера (SN), указанного в идентификационной табличке. Дата представлена в формате «гммдд», а именно:

- г, год (1 знак);
- м, месяц (2 знака);
- д, день (2 знака).

Пример

SN 4030500011

Дата изготовления: 40305, то есть 5 марта 2014 г.